



(12) 发明专利申请

(10) 申请公布号 CN 114845764 A

(43) 申请公布日 2022. 08. 02

(21) 申请号 202180007574.X

(22) 申请日 2021.01.05

(30) 优先权数据

62/957,933 2020.01.07 US

(85) PCT国际申请进入国家阶段日

2022.06.24

(86) PCT国际申请的申请数据

PCT/US2021/012195 2021.01.05

(87) PCT国际申请的公布数据

WO2021/141905 EN 2021.07.15

(71) 申请人 CRM医疗装置公司

地址 美国加利福尼亚州

(72) 发明人 董美麟

克里斯托弗·斯蒂芬·埃利奥特

拉斯廷·马苏迪

(74) 专利代理机构 北京康信知识产权代理有限

责任公司 11240

专利代理师 王博

(51) Int.Cl.

A61M 25/10 (2013.01)

A61M 27/00 (2006.01)

A61M 39/10 (2006.01)

A61M 39/28 (2006.01)

A61M 25/00 (2006.01)

A61M 25/02 (2006.01)

A61B 17/34 (2006.01)

A61F 2/00 (2006.01)

A61J 15/00 (2006.01)

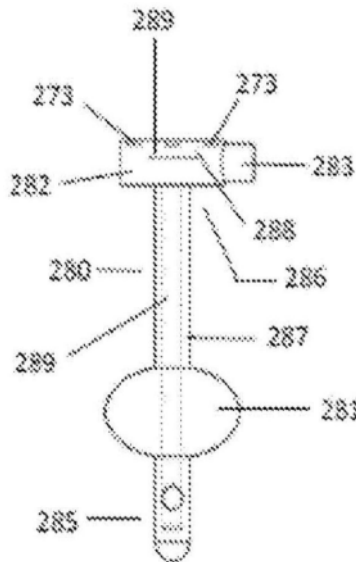
权利要求书7页 说明书19页 附图15页

(54) 发明名称

具有卡扣连接器的导管

(57) 摘要

一种球囊导管组件,包括:• 球囊导管(28),具有球囊(281)、内腔(289)和膨胀内腔(287),• 基座(282),在导管的近端处,该基座包括通向导管内腔(289)的开口,并且该基座还包括:• 端口面板(288),包括顶端和底端;和端口,延伸穿过其中,其中,端口面板的顶端包括磁性卡扣连接器,用于与包括对应的磁性卡扣连接器的连接管线连接,并且其中,端口面板(288)的底端附接到基座的顶端;以及• 膨胀端口(283),安装在所述基座(282)上并具有阀,• 以及,连接管线,包括第一端子磁性连接器,用于与所述端口面板上的磁性卡扣连接器形成水密连接。



1. 一种球囊导管组件,包括:

a) 球囊导管,包括近端、远端,其中,所述球囊导管还包括:

导管壁,限定导管内腔;

可膨胀球囊,包括近端和远端,其中,所述可膨胀球囊安装在所述导管的远端处,并且所述导管还包括从所述球囊延伸到膨胀阀和膨胀端口的内腔;

基座,位于所述导管的近端处,其中,所述基座包括顶端和底端,其中,所述基座包括通向所述导管内腔的开口,并且所述基座还包括:

i) 端口面板,包括顶端和底端,以及延伸穿过其中的端口,其中,所述端口面板的顶端包括磁性卡扣连接器,用于与包括对应的磁性卡扣连接器的连接管线连接,并且其中,所述端口面板的底端附接到所述基座的顶端;以及

ii) 膨胀端口,用于使所述球囊膨胀,其中,所述膨胀端口安装在所述基座上,并且所述膨胀端口还包括膨胀阀,其中,所述膨胀阀使用膨胀内腔与所述球囊流体连通;

以及

b) 连接管线,包括近端和远端,其中,所述近端包括第一端子磁性连接器,用于与所述端口面板上的磁性卡扣连接器形成水密连接。

2. 根据权利要求1所述的球囊导管组件,其中,所述端口面板的顶端的所述磁性卡扣连接器包括安装在所述端口面板上的一个或多个磁性构件,用于将所述端口面板和所述基座牢固地接合或连接到所述连接管线。

3. 根据权利要求1或2所述的球囊导管组件,其中,所述连接管线的所述第一端子磁性连接器包括用于与所述端口中的阀接合以形成水密连接的凸起。

4. 根据权利要求3所述的球囊导管组件,还包括可逆锁定机构或锁定装置,用于在连接时固定两个磁性卡扣连接器,其中,所述锁定机构选自自由扭锁、锁定环、凸形锁定杆、用于快速且容易地连接和断开的卡口型扭转锁定机构组成的组。

5. 根据权利要求1至4中任一项所述的球囊导管组件,其中,所述基座还包括在所述端口面板中的单向阀。

6. 根据权利要求1至5中任一项所述的球囊导管组件,还包括外部泵,用于泵送流体通过所述连接管线,例如用于引入流体或用于移除流体;或者可选地,用于抽吸流体的球状抽吸装置。

7. 根据权利要求1至6中任一项所述的球囊导管组件,还包括引流装置,选自引流袋或腿袋。

8. 一种用于使用球囊导尿管组件从膀胱引流尿液的方法,所述方法包括:

a. 将包括端口面板的适当尺寸的球囊导尿管安装在患者的耻骨上束中,其中,所述端口面板还包括磁性卡扣连接器;

b. 使所述球囊膨胀以将所述球囊导管牢固地保持在所述耻骨上束中一段不确定的时间,直到足够量的尿液收集在膀胱中;

c. 通过使所述连接管线的卡扣连接器紧密靠近所述端口面板的卡扣连接器,以允许两个磁性卡扣连接器接合并牢固地连接在一起以形成水密封,从而将包括磁性卡扣连接器的连接管线连接到包括磁性卡扣连接器的所述端口面板;以及

d. 使用电动机械泵、球状抽吸装置或通过重力将尿液从膀胱通过所述球囊导管和所述

连接管线排出。

9. 根据权利要求8所述的方法,其中,所述球囊导管组件包括:

a) 球囊导管,包括近端、远端,其中,所述球囊导管还包括:
导管壁,限定导管内腔;

可膨胀球囊,包括近端和远端,其中,所述可膨胀球囊安装在所述导管的远端处,并且所述导管还包括从所述球囊延伸到膨胀阀和膨胀端口的内腔;

基座,位于所述导管的近端处,其中,所述基座包括顶端和底端,其中,所述基座包括通向所述导管内腔的开口,并且所述基座还包括:

i) 端口面板,包括顶端和底端,以及延伸穿过其中的端口,其中,所述端口面板的顶端包括磁性卡扣连接器,用于与包括对应的磁性卡扣连接器的连接管线连接,并且其中,所述端口面板的底端附接到所述基座的顶端;以及

ii) 膨胀端口,用于使所述球囊膨胀,其中,所述膨胀端口安装在所述基座上,并且所述膨胀端口还包括膨胀阀,其中,所述膨胀阀使用膨胀内腔与所述球囊流体连通;

以及

b) 连接管线,包括近端和远端,其中,所述近端包括第一端子磁性连接器,用于与所述端口面板上的磁性卡扣连接器形成水密连接。

10. 根据权利要求9所述的方法,其中,将尿液引流到引流袋中或直接引流到马桶或处理容器中。

11. 根据权利要求10所述的方法,还包括断开两个磁性卡扣连接器,并且插入安全插头。

12. 一种磁性卡扣连接器组件,用于将第一医疗装置与第二医疗装置连接,将医疗装置与连接管线连接,或者将第一连接管线与第二连接管线连接,以提供液密或防漏磁性连接,所述磁性卡扣连接器组件包括:

a) 第一磁性卡扣连接器,包括基座,所述基座还包括至少一个磁性构件;以及

b) 第二磁性卡扣连接器,包括基座,所述基座还包括至少一个磁性构件,用于与所述第一磁性卡扣连接器的所述磁性构件磁性地耦接以形成水密连接;

其中,所述第一磁性卡扣连接器耦接到医疗装置或连接管线,并且所述第二磁性卡扣连接器耦接到医疗装置或连接管线;并且

其中,所述医疗装置和所述连接管线中的每一个包括用于使流体通过的穿过其中的内腔。

13. 根据权利要求12所述的磁性卡扣连接器组件,其中,所述磁性构件包括选自由一个或多个球粒或珠粒、一个或多个杆、一个或多个圆环、一个或多个半圆环或它们的组合组成的组的结构或形状。

14. 根据权利要求13所述的磁性卡扣连接器组件,其中,所述第一磁性卡扣连接器的所述磁性构件包括与所述第二磁性卡扣连接器相同或不同的结构或形状。

15. 根据权利要求12至14中任一项所述的磁性卡扣连接器,其中,所述磁性构件安装在所述基座上并且结合到所述基座的表面中,使得所述磁性构件不暴露于空气。

16. 一种导管,包括近端、远端,其中,所述导管还包括:

导管壁,限定导管内腔;

基座,位于所述导管的近端处,其中,所述基座包括顶端和底端,其中,所述基座包括通向所述导管内腔的开口,并且所述基座还包括端口面板,所述端口面板包括顶端和底端,以及延伸穿过其中的端口,其中,所述端口面板的顶端包括磁性卡扣连接器,用于与包括对应的磁性卡扣连接器的连接管线连接,并且其中,所述端口面板的底端附接到所述基座的顶端;以及

保持球囊,马莱科装置或J型装置,安装在所述导管的远端处。

17. 根据权利要求16所述的导管,其中,所述磁性卡扣连接器包括安装在所述基座上的至少一个磁性构件。

18. 一种球囊导管,包括近端、远端,其中,所述球囊导管还包括:

导管壁,限定导管内腔;

可膨胀球囊,包括近端和远端,其中所述可膨胀球囊安装在所述导管的远端处,并且所述导管还包括从所述球囊延伸到膨胀阀和膨胀端口的内腔;

基座,位于所述导管的近端处,其中,所述基座包括顶端和底端,其中,所述基座包括通向所述导管内腔的开口,并且所述基座还包括:

i) 端口面板,包括顶端和底端,以及延伸穿过其中的端口,其中,所述端口面板的顶端包括磁性卡扣连接器,用于与包括对应的磁性卡扣连接器的连接管线连接,并且其中,所述端口面板的底端附接到所述基座的顶端;以及

ii) 膨胀端口,用于使所述球囊膨胀,其中,所述膨胀端口安装在所述基座上,并且所述膨胀端口还包括膨胀阀。

19. 根据权利要求18所述的球囊导管,其中,所述磁性卡扣连接器包括安装在所述基座上的至少一个磁性构件。

20. 一种导管组件,包括:

a) 导管,包括近端、远端,其中,所述导管还包括:

导管壁,限定导管内腔;

基座,位于所述导管的近端处,其中,所述基座包括顶端和底端,其中,所述基座包括通向所述导管内腔的开口,并且所述基座还包括:

i) 端口面板,包括顶端和底端,以及延伸穿过其中的端口,其中,所述端口面板的顶端包括磁性卡扣连接器,用于与包括对应的磁性卡扣连接器的连接管线连接,并且其中,所述端口面板的底端附接到所述基座的顶端;以及

ii) 保持球囊,马莱科装置或J型装置,安装在所述导管的所述远端处;

以及

b) 连接管线,包括近端和远端,其中,所述近端包括第一端子磁性连接器,用于与所述端口面板上的所述磁性卡扣连接器形成水密连接。

21. 根据权利要求20所述的导管组件,其中,所述端口面板的顶端的所述磁性卡扣连接器包括安装在所述端口面板上的一个或多个磁性构件,用于将所述端口面板和所述基座牢固地接合或连接到所述连接管线。

22. 一种球囊导管组件,包括:

a) 球囊导管,包括近端、远端,其中,所述球囊导管还包括:

导管壁,限定导管内腔;

可膨胀球囊,包括近端和远端,其中,所述可膨胀球囊安装在所述导管的远端处,并且所述导管还包括从所述球囊延伸到所述膨胀阀和所述膨胀端口的内腔;

基座,位于所述导管的近端处,其中,所述基座包括顶端和底端,其中,所述基座包括通向所述导管内腔的开口,并且所述基座还包括:

i) 端口面板,包括顶端和底端,以及延伸穿过其中的端口,其中,所述端口面板的顶端包括磁性卡扣连接器,用于与包括对应的磁性卡扣连接器的连接管线连接,并且其中,所述端口面板的底端附接到所述基座的顶端;以及

ii) 膨胀端口,用于使所述球囊膨胀,其中,所述膨胀端口安装在所述基座上,并且所述膨胀端口还包括膨胀阀,其中,所述膨胀阀使用膨胀内腔与所述球囊流体连通;

以及

b) 连接管线,包括近端和远端,其中,所述近端包括第一端子磁性连接器,用于与所述端口面板上的所述磁性卡扣连接器形成水密连接。

23. 根据权利要求22所述的球囊导管组件,其中,所述端口面板的顶端的所述磁性卡扣连接器包括安装在所述端口面板上的一个或多个磁性构件,用于将所述端口面板和所述基座牢固地接合或连接到所述连接管线。

24. 根据权利要求22或23所述的球囊导管组件,其中,所述连接管线的所述第一端子磁性连接器包括用于与所述端口中的阀接合以形成水密连接的凸起。

25. 根据权利要求24所述的球囊导管组件,还包括可逆锁定机构或锁定装置,用于在连接时固定两个磁性卡扣连接器,其中,所述锁定机构选自扭锁、锁定环、凸形锁定杆、用于快速且容易地连接和断开的卡口型扭转锁定机构组成的组。

26. 根据权利要求22至25中任一项所述的球囊导管组件,其中,所述基座还包括插头,所述插头可选地拴系到所述基座。

27. 根据权利要求22至26中任一项所述的球囊导管组件,还包括用于泵送流体通过所述连接管线的外部泵,或用于抽吸流体的球状抽吸装置。

28. 根据权利要求22至27中任一项所述的球囊导管组件,还包括引流装置,选自引流袋或腿袋。

29. 一种用于使用球囊导尿管组件从膀胱引流尿液的方法,所述方法包括:

a. 将包括端口面板的适当尺寸的球囊导尿管安装在患者的耻骨上束中,其中,所述端口面板还包括磁性卡扣连接器;

b. 使所述球囊膨胀以将所述球囊导管牢固地保持在所述耻骨上束中一段不确定的时间,直到足够量的尿液收集在膀胱中;

c. 通过使所述连接管线的所述卡扣连接器紧密靠近所述端口面板的所述卡扣连接器,以允许两个磁性卡扣连接器接合并牢固地连接在一起以形成水密封,从而将包括磁性卡扣连接器的连接管线连接到包括磁性卡扣连接器的所述端口面板;以及

d. 使用电动机械泵、球状抽吸装置或通过重力将尿液从膀胱通过所述球囊导管和所述连接管线排出。

30. 根据权利要求29所述的方法,其中,所述球囊导管组件包括:

a) 球囊导管,包括近端、远端,其中,所述球囊导管还包括:

导管壁,限定导管内腔;

可膨胀球囊,包括近端和远端,其中,所述可膨胀球囊安装在所述导管的远端处,并且所述导管还包括从所述球囊延伸到所述膨胀阀和所述膨胀端口的内腔;

基座,位于所述导管的近端处,其中,所述基座包括顶端和底端,其中,所述基座包括通向所述导管内腔的开口,并且所述基座还包括:

i) 端口面板,包括顶端和底端,以及延伸穿过其中的端口,其中,所述端口面板的顶端包括磁性卡扣连接器,用于与包括对应的磁性卡扣连接器的连接管线连接,并且其中,所述端口面板的底端附接到所述基座的顶端;以及

ii) 膨胀端口,用于使所述球囊膨胀,其中,所述膨胀端口安装在所述基座上,并且所述膨胀端口还包括膨胀阀,其中,所述膨胀阀使用膨胀内腔与所述球囊流体连通;

以及

b) 连接管线,包括近端和远端,其中,所述近端包括第一端子磁性连接器,用于与所述端口面板上的所述磁性卡扣连接器形成水密连接。

31. 根据权利要求30所述的方法,其中,将尿液引流到引流袋中或直接引流到马桶或处理容器中。

32. 根据权利要求31所述的方法,还包括断开两个磁性卡扣连接器、清洁所述磁性连接器的表面,并且插入安全插头。

33. 一种球囊导管,具有靠近并围绕所述球囊导管的一端(远端)的球囊和管状主体,所述管状主体包括限定两个内腔的两个管状壁:

a) 第一管状壁,具有外表面和内表面,所述内表面限定主内腔,流体能通过所述主内腔在远端和另一端之间流动,以及

b) 第二管状壁,具有外表面和内表面,所述内表面限定膨胀内腔,所述球囊能通过所述膨胀内腔膨胀,所述膨胀内腔与所述球囊流体连接,

其中,所述第二管状壁在所述主体的至少大部分长度上位于所述第一管状壁的所述外表面的外部但是与所述外表面相邻。

34. 根据权利要求33所述的导管,其中,所述第一管状壁和所述第二管状壁是整体的。

35. 根据权利要求33或34所述的导管,其中,限定所述主内腔的所述壁的外表面形成成为使得所述导管能在通过不显著堵塞所述主内腔的夹紧力而防止轴向移动的情况下容易地在外部被夹紧。

36. 根据权利要求35所述的导管,其中,限定所述主内腔的所述壁的外表面是波纹状的。

37. 一种用于权利要求33至36中任一项所述的球囊导管的固定器,其中,所述固定器具有下表面和穿过其中的通道,所述下表面适于抵靠使用所述导管的患者的皮肤,所述通道由垂直于所述下表面的壁形成,所述壁成形为接合所述导管。

38. 根据权利要求37所述的固定器,其中,所述通道的所述壁的将与限定所述导管的所述主内腔的所述壁的外表面接合的部分配置为接合所述外表面并且夹紧所述导管以防止轴向移动。

39. 根据权利要求37所述的固定器,其中,所述通道的所述壁的将与限定所述导管的所述主内腔的所述壁的外表面接合的部分配置为接合所述外表面并且夹紧所述导管以防止轴向移动,而不会显著地堵塞所述导管的所述主内腔。

40. 根据权利要求37或39中任一项所述的固定器,其中,所述通道的所述壁的将与限定所述导管的所述主内腔的所述壁的外表面接合的部分设置有一个或多个脊部或波纹部。

41. 根据权利要求37至40中任一项所述的固定器,其中,所述固定器还包括堵塞器,能延伸到所述通道的将包含限定所述导管的所述膨胀内腔的所述壁的外表面的那部分中,以在所述堵塞器接合时压缩所述膨胀内腔来堵塞所述膨胀内腔。

42. 根据权利要求37至41中任一项所述的固定器,其中,所述固定器具有上表面,所述上表面成形为接合外部医疗装置,例如引流管或连接到液体营养物源的连接件,以提供从所述装置通过所述通道到所述导管的所述主内腔的流体连接。

43. 根据权利要求37至42中任一项所述的固定器,其中,所述固定器的下表面还包括安装在所述固定器的表面上的垫片。

44. 根据权利要求37至43中任一项所述的固定器,其中,所述固定器包括套圈、帽或适配器,在所述套圈、帽或适配器的终端处具有一个或多个磁性构件,配置为接合连接到引流管的帽,并且其中,所述帽包括一个或多个对应的磁性构件,以牢固地连结在一起,以形成连结所述引流管的内腔和所述主内腔的水密封。

45. 根据权利要求37至43中任一项所述的固定器,其中,所述固定器包括套圈、帽或适配器,在所述套圈、帽或适配器的终端处具有一个或多个磁性构件,配置为接合包括一个或多个对应的磁性构件的引流管的近端,以与所述套圈、帽或适配器形成水密或液密封。

46. 一种用于患者的造口导管插入的方法,包括:

(a) 将根据权利要求33至45中任一项所述的导管,首先是球囊端,通过造口插入到患者的体腔或器官中,

(b) 通过所述膨胀内腔使所述导管的所述球囊膨胀,

(c) 将根据权利要求37至45中任一项所述的固定器接合在所述导管周围以轴向地固定所述导管,以及

(d) 通过将堵塞器接合在所述固定器内来堵塞所述导管的所述膨胀内腔;并且可选地,进一步用装配帽或自制帽覆盖固定器主体。

47. 根据权利要求46所述的方法,其中,所述造口导管插入是耻骨上尿路导管插入。

48. 根据权利要求46所述的方法,其中,所述造口导管插入是胃或空肠的导管插入。

49. 根据权利要求46至48中任一项所述的方法,还包括在所述固定器的上表面处切割所述导管并且将医疗装置接合到所述导管。

50. 根据权利要求49所述的方法,其中,在一段时间之后期望移除液体或尿液,所述方法还包括:

(e) 移除覆盖固定器主体的装配帽;

(f) 使具有磁性构件的所述固定器主体与连接到引流管和抽吸球的装配帽接触,其中,所述装配帽包括对应的磁性构件,以将所述引流管与所述主内腔连接;以及

(g) 按压所述抽吸球以吸出液体或尿液。

51. 根据权利要求33至36中任一项所述的导管,包括根据权利要求37至45中任一项所述的固定器,其中,所述导管是耻骨上导尿管,胃造口管("G管")或空肠造口管("J管")。

52. 根据权利要求51所述的导管,其中,所述导管是耻骨上导尿管。

53. 根据权利要求51所述的导管,其中,所述导管是胃造口管("G管")。

54. 根据权利要求51所述的导管,其中,所述导管是空肠造口管(“J管”)。

55. 根据权利要求13至15中任一项所述的磁性卡扣连接器,其中,所述医疗装置是根据权利要求18或19所述的球囊导管、根据权利要求1至7中任一项所述的球囊导管组件、以及根据权利要求16至19以及权利要求33至36中任一项所述的球囊导管。

具有卡扣连接器的导管

[0001] 相关申请的引证

[0002] 根据美国法典第35条119(e)款,本申请要求2020年1月7日提交的名为“球囊导管和卡扣连接器”的美国申请第62/957,933号的优先权,该申请通过引证结合到本申请中。

技术领域

[0003] 在一个实施方式中,本申请涉及球囊导管、导管阀、固定器以及用于与导管一起使用的卡扣连接器。特别地,本申请公开了用于与膀胱或其他体腔或器官连通的导管和装置。

[0004] 终身膀胱功能障碍是患有神经疾病的人的常见问题。在那些由于神经源性膀胱(NGB)功能障碍而不能自主排空的人中,有相当多的人患有脊髓损伤(SCI)、脊柱裂和多发性硬化(MS)。与一般人群相比,患有神经疾病的人面临许多挑战,包括显著降低生活质量并增加医疗并发症比率的膀胱管理困难。膀胱护理困难的影响通过以下事实来说明,即大多数SCI患者感觉改善其膀胱状况比恢复行走能力更重要。

[0005] 对于不能自主排空的NGB患者,清洁间歇性导尿(CIC),每4至6小时使导管通过尿道进入膀胱的动作是膀胱管理的常用方法。不幸的是,超过一半的由于NGB而不能自主排出的人具有限制或排除CIC的使用的挑战。独立执行CIC经历困难的最大两组患者是上肢(UE)运动功能受限的患者和女性(由于难以进入其尿道)。结果,CIC对许多人来说是不现实的独立膀胱管理选择。这些困难在经验上被反映出来,这表明“CIC缺失”是常见的,并且在大约50%的开始间歇性导管插入以治疗NGB功能障碍的个体中发生。

[0006] 具有较差UE运动功能的患者面临多个执行CIC的挑战,包括:从密封包装独立地打开导管的动作;移除患者的衣服以接近尿道;引导导管通过尿道进入膀胱;在膀胱引流期间保持尿液容器;膀胱引流后的尿液和材料处理;复修。因此,CIC通常只能在护理人员的帮助下执行。即使当保持足够的上肢运动功能时,大多数试图执行CIC的女性也努力独立地执行任务。由于尿道在阴道口处的内在位置,女性难以获得尿道通路,这通常由于下身力量不足,下身痉挛和定位困难而进一步加剧。结果,大多数女性不能在轮椅中接近其尿道,而是必须从其轮椅中移出以便进行导管插入。所必需的额外步骤可能是极其耗时的,并且据估计,女性在此情况下可能每天花费高达2小时来简单地照顾其膀胱需要,从而显著降低生活质量。

[0007] 在上述组中执行CIC所需的计划,花费在导管插入上的时间和总体不便导致超过一半的NGB患者最终长期选择替代的膀胱管理选择。这些替代方式包括无意泄漏到尿布中,具有被动排尿到容器中的留置导管(尿道或耻骨上)或主要重建手术,所有这些都与增加的长期发病率相关联。

[0008] 泄漏到尿布中可导致肾功能损失,并且在一些情况下发展成肾衰竭。另外,由于皮肤持续暴露于尿液而导致的慢性潮湿进一步增加了褥疮溃疡并侵蚀软组织和/或骨骼的风险。慢性泄漏也导致了总是闻到尿液的羞耻感,并且是社会化和性活动的一个显著的不利障碍。

[0009] 经由被动方式引流的留置导管由于管结壳和堵塞的相当大的风险(导致自主反射

障碍、发热UTI和膀胱结石形成(~70%终生风险))而复杂化。留置导管还带来使身体中的管一直附接到尿袋的羞耻感,并且在尿道导管(其在阴茎中或直接邻近阴道口)的情况下,妨碍性活动。另外,长期的尿道导管插入经常导致带有生殖器损伤的尿道糜烂,并且在严重的情况下,导致不可控的尿失禁。

[0010] 与使用尿道相比,用于形成从膀胱到腹壁的可导管插入通道的重建手术可增加成功CIC的机会。可导管插入通道旨在移除尿道的可接近性障碍,并且降低导管插入所需的UE运动灵活性的量。不幸的是,可连续导管插入通道是具有大量恢复时间的复杂手术,并且仅由专业的医生提供者提供。另外,显著的长期发病率伴随着可导管插入通道手术,其中20%需要对通道结疤或泄漏进行修正,并且尽管花费时间和精力来建立,但是高达10%放弃了其使用。

[0011] 遗憾的是,自从1972年CIC的引入以来,那些不能执行CIC的人的可用选择并没有明显改变。这种改善膀胱管理选择的创新的缺乏仍然是令人厌烦的,并且存在对创新的关键需求。因此,需要允许患有神经性排尿功能障碍的患者(特别是由于UE运动或其他解剖学限制而不能执行CIC的患者)进行膀胱引流的装置和方法。本发明人发现,这种发明应解决与常用CIC替代物相关联的关键考虑和复杂性,包括:

[0012] • 经由非尿道方法放置以消除尿道损伤和性活动障碍;

[0013] • 与其他留置管相比,由于与被动引流相反的从膀胱主动引流尿液,装置结壳最小化;

[0014] • 安全装置放置,优选地在门诊患者环境中;

[0015] • 消除或避免长期的可导管插入通道重建问题(狭窄、泄漏、不可逆性);

[0016] • 使得能够用于UE运动功能差的人和难以进入其尿道的人;

[0017] • 提供即使在UE的灵巧性较差的情况下也可执行的容易的连接和断开;

[0018] • 避免包括在低压、低粘度环境中的泄漏,例如尿液从膀胱泄漏;

[0019] • 改善美容(低剖面,没有附接到患者的排尿袋),例如,提供相对于患者的皮肤或身体的低剖面,使得装置不显眼;

[0020] • 通过要求不频繁的装置改变来最小化维护;以及

[0021] • 解决外科医生和负责初始放置的其他临床用户的需要。

背景技术

[0022] 球囊导管

[0023] “球囊导管”是在其一端(“远端”)附近和周围具有球囊的导管,管状主体包括两个内腔:第一内腔,在本申请中称为“主内腔”,流体可流过该第一内腔;以及第二内腔,在本申请中称为“膨胀内腔”,球囊可通过该第二内腔膨胀,并且在主体的另一端(“近端”),具有用于连接到主内腔和膨胀内腔的端口。膨胀的球囊将导管的远端保持在体腔或器官内,并且流体可以通过主内腔引入该体腔或器官或从该体腔或器官排出。限定膨胀内腔的壁通常完全位于限定主内腔的壁的外横截面内部,使得限定主内腔的壁的外表面在主体的大部分长度(即,不包括远端和近端的长度)上方形成导管的外表面。

[0024] 球囊导管的常见实例是用于从膀胱引流尿液的弗利导管(Foley catheter)。首先将导管的球囊端通过尿道插入膀胱,并且用无菌水等使球囊膨胀以将导管的球囊端保持在

膀胱中。相同的导管也可用作耻骨上导尿管,其中导管不是通过尿道插入膀胱,而是通过造口(或管道),穿过下腹部皮肤的切口插入膀胱并进入膀胱。球囊导管的其他实例是用于肠胃外营养的营养导管(饲管),并且当这些导管使用球囊来保持时,通常称为胃造口管(“G管”)或空肠造口管(“J管”)。这些导管也放置成使球囊端分别通过造口(这里是通过腹部皮肤并进入胃或空肠的切口)位于胃或空肠内,并且球囊膨胀以将导管的该端部保持在胃或空肠内。尽管Foley(尿道)导管通常仅通过在膀胱内膨胀的球囊保持在适当位置,虽然美国专利5,624,395示出了这种导管具有外部“保持套环”以供女性患者使用,但是耻骨上导尿管和营养导管通常也通过邻近皮肤的一些形式的固定器保持在外,该固定器确保导管不在任一方向上轴向地移动通过造口:膨胀的球囊和外部固定器限定身体器官的内壁和皮肤之间的固定距离。

[0025] 具有不同设计和功能的导管在本领域中是已知的。例如,美国专利10,046,147部分地公开了一种用于形成和/或保持进入患者体内的经皮进入通路的装置,该装置包括:进入通路导管,其配置为将患者身体的内部部分连接到外部环境;进入通路端口,其配置为当处于关闭位置时在身体的内部部分和外部环境之间保持屏障;附接装置,其可连接到进入通路端口并且配置为通过打开进入通路中的一个或多个门来选择性地导致进入通路端口打开;以及内部无菌附接装置护套。美国专利5,865,816部分地公开了一种躯体进入管组件,其包括a)具有主体的预定长度的管段;b)所述主体包括具有内表面和外表面的壁;c)所述内表面限定从所述管段的一端延伸到所述管段的另一端的通道;d)所述主体壁包含螺旋弹簧;e)固定到所述壁并环绕所述壁的保持球囊;f)在所述主体中的内腔,其在所述表面之间从所述管段中的位置延伸。美国专利9,149,415部分地公开了一种用于肠饲管的可膨胀保持系统,该肠饲管具有部署在人体外的基座和通过从体外插入穿过造口而部署在体腔内的留置保持器。美国专利5,624,395部分地公开了一种用于由具有带孔口的尿道的人使用的导尿管,所述人还具有围绕所述尿道的所述孔口的组织区域,所述导尿管包括:主体构件,保持构件;以及防腐剂。美国专利8,633,268部分地公开了留置尿液引流导管,其包括低变应原性或非变应原性的,基于合成聚异戊二烯的制剂。

[0026] 当用作耻骨上导尿管或用作饲管时,使用球囊导管的缺点是,对于不同的用途和使用导管的不同的人,球囊和皮肤之间的期望距离可能显著不同。这要求使用这种导管的医生和机构保持不同长度的导管的供应。

[0027] 在一个方面中,期望开发一种能够通过造口(或管道)安置在体腔或器官内的球囊导管,该球囊膨胀以将导管保持在内部,外部固定器在皮肤表面处围绕导管放置以保持导管不轴向移动并堵塞膨胀内腔,然后导管能够在该固定器处或附近被切割,使得将仅需要一个长度的导管或一个形状配合的导管,在放置时调节用于任何特定患者的导管的长度。

[0028] 在另一方面中,期望提供一种导管,其结合容易附接且容易拆卸的连接器,以使得能够通过导管引流。在又一方面中,期望提供一种连接器,其在附接时产生紧密密封,但是保持可容易地附接和拆卸,并且进一步其中在拆卸时保持紧密密封。

[0029] 本申请中所引用的文献的公开内容通过引证结合到本申请中。

发明内容

[0030] 在本申请的一个实施方式中,提供了一种球囊导管,其包括近端,远端,其中,该球

囊导管还包括：

[0031] 导管壁，限定导管内腔；

[0032] 可膨胀球囊，包括近端和远端，其中，可膨胀球囊安装在导管的远端处，并且导管还包括从球囊延伸到膨胀阀和膨胀端口的内腔；

[0033] 基座，位于导管的近端处，其中，基座包括顶端和底端，其中，基座包括通向导管内腔的开口，并且基座还包括：

[0034] i) 端口面板，包括顶端和底端，以及延伸穿过其中的端口，其中，端口面板的顶端包括磁性卡扣连接器，用于与包括对应的磁性卡扣连接器的连接管线连接，并且其中，端口面板的底端附接到基座的顶端；以及

[0035] ii) 膨胀端口，用于使球囊膨胀，其中，膨胀端口安装在基座上或结合到基座中，并且膨胀端口还包括膨胀阀。膨胀阀可以用于将流体保持在膨胀的球囊内。

[0036] 在一个特定方面中，基座和端口面板一起是单个部件（或者是整体结构），或者可以由相同的材料制成，例如塑料。在一个变型中，端口面板可以由与基座的材料不同的材料制成，例如软的或硬的塑料，基座的材料例如是不同的硬的或软的塑料。

[0037] 在另一实施方式中，本申请公开了一种磁性卡扣连接器组件，用于将第一医疗装置与第二医疗装置连接，将医疗装置与连接管线连接，或者将第一连接管线与第二连接管线连接，以提供液密或防漏连接，磁性卡扣连接器组件包括：

[0038] a) 第一磁性卡扣连接器，包括基座，该基座还包括至少一个磁性构件；以及

[0039] b) 第二磁性卡扣连接器，包括基座，该基座还包括至少一个磁性构件，用于与第一磁性卡扣连接器的磁性构件磁性地耦接以形成水密连接；

[0040] 其中，第一磁性卡扣连接器耦接到医疗装置或连接管线，并且第二磁性卡扣连接器耦接到医疗装置或连接管线；以及

[0041] 其中，医疗装置和连接管线中的每一个包括用于使流体通过的穿过其中的内腔。

[0042] 在磁性卡扣连接器组件的一个方面中，磁性构件包括选自一个或多个球粒 (pellet) 或珠粒 (bead)，一个或多个杆，一个或多个圆环，一个或多个半圆环或其组合构成的组的结构或形状。在磁性卡扣连接器组件的另一方面中，第一磁性卡扣连接器的磁性构件包括与第二磁性卡扣连接器相同或不同的结构或形状。在上述磁性卡扣连接器的另一方面中，磁性构件安装在基座上并且结合到基座的表面中，使得磁性构件可以被完全封装。如本文使用的，术语“安装”意味着磁性构件可以是基座或端口面板的一部分，例如在基座的顶部上，并且可以结合到基座中或基座上，并且端口面板可以连接到基座或以其他方式与基座制成无缝或整体结构。在一个变型中，上述导管配备有作为保持元件或装置的球囊，替代地或另外地，保持元件可以包括马莱科 (malécot) 元件或蘑菇状元件 (即马莱科 (malécot) 导管) 或J形导管以将导管保持在适当位置。

[0043] 如本文使用的，条款“用于与包括对应的磁性卡扣连接器的连接管线连接的磁性卡扣连接器”和相关条款意味着，如本文所公开的，通常提供第一磁性卡扣连接器和构造上类似或不同的 (即，“对应的”) 第二磁性卡扣连接器，用于暂时附接引流装置的两个元件，其中流体可通过水密密封在两个元件之间流动，并且进一步地，其中可以通过两个元件或其部件的磁性吸引来实现或改善这种水密密封。

[0044] 在球囊导管的另一方面中，磁性卡扣连接器包括至少一个安装在基座上的磁性构

件。

[0045] 在另一实施方式中,提供了一种球囊导管组件,包括:

[0046] a) 球囊导管,包括近端,远端,其中,球囊导管还包括:

[0047] 导管壁,限定导管内腔;

[0048] 可膨胀球囊,包括近端和远端,其中可膨胀球囊安装在导管的远端处,并且导管还包括从球囊延伸到膨胀阀和膨胀端口的内腔;

[0049] 基座,位于导管的近端处,其中,基座包括顶端和底端,其中,基座包括通向导管内腔的开口,并且基座还包括:

[0050] i) 端口面板,包括顶端和底端,以及延伸穿过其中的端口,其中,端口面板的顶端包括磁性卡扣连接器,用于与包括对应的磁性卡扣连接器的连接管线连接,并且其中,端口面板的底端附接到基座的顶端;以及

[0051] ii) 膨胀端口,用于使球囊膨胀,其中,膨胀端口安装在基座上,并且膨胀端口还包括膨胀阀,其中膨胀阀使用膨胀内腔与球囊流体连通;

[0052] 以及

[0053] b) 连接管线,包括近端和远端,其中,近端包括第一端子磁性连接器,用于与端口面板上的磁性卡扣连接器形成水密连接。

[0054] 在一个变型中,球囊导管是低剖面球囊导管。在另一变型中,球囊导管是配备有上述基座和磁性卡扣连接器的AMT Mini **One**[®]球囊按钮或Kimberly-Clark **Mic-Key**[®]球囊按钮。也如本文所公开的,除了导管的基座之外,如本文所公开的低剖面导管没有超出皮肤水平的过多导管管道或导管管线。在另一变型中,导管的基座可以相对于导管管道以非传统的角度伸出或指向离开,例如从患者的腹部垂直,或者从患者的腹部以15度、20度、25度、45度、60度、75度或大约80度伸出。这种以不垂直于导管的角度伸出的基座允许改变导管构造以适合或适应体型;或者在形成需要到膀胱的非直线路径的隧道的情况下。

[0055] 在一个变型中,可膨胀球囊可以具有不确定填充体积,或预定填充体积。具有不确定填充体积的可膨胀球囊,例如,由常规的弹性球囊制成,该弹性球囊可以由柔软的弹性硅树脂制成,例如,通常与肠饲导管一起使用。在一个变型中,球囊导管组件可以是导尿管或肠饲导管。用于球囊导管的这种类似的基本结构和特征的实例包括商业上可获得的导管装置,包括AMT Mini **One**[®]球囊按钮和Kimberly-Clark **Mic-Key**[®]球囊按钮,并且还包括如本文所公开的元件和特征。

[0056] 在上述球囊导管组件的另一方面中,端口面板的顶端的磁性卡扣连接器包括一个或多个安装在端口面板上的磁性构件,用于将端口面板和基座牢固地接合或连接到连接管线。

[0057] 如本文所公开的,为了易于连接和易于断开,包括磁性构件的磁性卡扣连接器的水密连接的紧密性可以通过安装在每个磁性卡扣连接器上的磁性构件的数量,结构,形状和构造来控制。在一个方面中,磁性卡扣连接器的对应磁性构件中的每一个可以配置为一个或多个球粒或珠粒,例如2、3、4、5或更多个球粒或珠粒,其可以是矩形或圆形形状;或者每个对应的磁性构件可以包括一个或多个杆,例如2、3、4、5或更多个杆,一个或多个半圆,例如2、3或4个半圆或单个圆环,或者其他几何构造;或者其组合。在一个变型中,球粒,珠

粒,杆,半圆或圆环,或者其组合可以配置为两个或更多个同心环构造,以在连接在一起时提供更强的密封。在另一变型中,包括磁性构件的基座的整个顶表面是单个磁性构件。如本文所公开的,磁性卡扣连接器上的磁性构件和待连接的对应的磁性卡扣连接器中的一个可以具有类似或不同的结构和/或构造。例如,第一磁性卡扣连接器上的磁性构件可以是圆盘或环,而第二磁性卡扣连接器上的磁性构件可以是一系列杆,盘或小球。

[0058] 如本文所公开的,自定位和自配合连接器以及连接机构的简单性和简易性提供了密封连接,这为手部协调性有限的用户和患者提供了很大的优点。

[0059] 在上述球囊导管组件的另一方面中,连接管线的第一端子磁性连接器包括用于与端口中的阀(例如单向阀)接合以形成水密连接的凸起。

[0060] 在一个变型中,阀是单向阀或节制阀。在另一变型中,第一端子磁性卡扣连接器和磁性卡扣连接器端口面板之间的连接还包括用于形成水密密封的O形环。在一个变型中,O形环可以安装在磁性构件的内部(即,朝向内腔)或者安装在磁性构件的外部朝向外壁;或者内部和外部都可以,以便更紧密地密封。如本文所提供的,磁性卡扣连接器将不允许流体通过内腔泄漏,直到2个磁性卡扣连接器连接,因此机械地打开导管的节制阀。在一个变型中,球囊导管组件由在黑暗中发光的材料制成,以便于在夜间或在有限的光源中使用。

[0061] 在上述球囊导管组件的另一方面中,组件还包括用于在连接时固定两个磁性卡扣连接器的可逆锁定机构或锁定装置,其中锁定机构选自扭锁,锁定环,锁定套筒,凸形锁定杆,具有或不具有臂和销的凸轮锁耦接件,用于快速且容易地连接和断开的卡口型扭锁机构组成的组。在一个变型中,组件包括用于固定两个连接器的可逆锁定机构或锁定装置,这两个连接器可以是用于其他应用的非磁性连接器,例如用于夜间使用。

[0062] 在球囊导管组件的另一方面中,基座还包括在端口面板中的单向阀。在一个方面中,单向阀防止流体从管线回流和泄漏。

[0063] 在一个变型中,扭锁是扭锁环或扭转套环或快速夹具。扭锁可以是适配器,在磁性卡扣连接器连接时,该适配器可以转动或旋转半圈或3/4圈以将适配器和连接器锁定在适当位置。这种可逆锁定机构可以是成环紧固件,环或闩锁,以进一步固定磁性连接。例如,当患者睡觉时,可以采用这种紧固件,以使在睡眠期间无意地脱开连接的风险最小化。在一个方面中,磁性卡扣连接器的可逆锁定机构允许手的灵活性有限的患者容易使用。在球囊导管组件的另一方面中,基座还包括插头,该插头可选地拴系到基座。

[0064] 在一个变型中,当端口不使用时,插头或安全插头用于塞住或封盖端口。在另一变型中,插头是自制插头。在另一变型中,球囊导管包括抗回流阀和单向阀中的至少一个。

[0065] 在上述球囊导管组件的另一方面中,组件还包括用于泵送流体通过连接管线的外部泵,或用于抽吸流体的球状抽吸装置。

[0066] 在一个变型中,连接管线是引流管线或引流管。在一个变型中,机械球状物可以用于从导管和连接管线抽吸流体,以便排出或移除流体。

[0067] 在导管是导尿管(例如球囊导尿管)的一个实施方式中,导管可以用于使用本领域已知的或如本文所公开的标准方法从患者的膀胱中引流尿液。在上述球囊导管组件的另一方面中,组件还包括选自引流袋或腿袋的引流装置。在一个变型中,腿袋包括用于将腿袋紧固在患者的大腿或腿部上的带子。如本文所提供的,引流装置提供连续重力引流。在另一变型中,引流装置允许在患者休息时引流,例如在长睡眠时段期间或在整夜休息期间。如本文

所公开的,腿袋可以在白天使用。在一个变型中,引流装置包括封盖引流管线或引流管口,其在经由帽或扭转封闭机构打开时允许收集的尿液排出并被处理,例如通过引流到马桶中。在另一变型中,引流袋可以是一次性袋,其可以从连接管线或引流管线拆卸或脱离并且被处理。在另一变型中,连接管线的远端还包括第二端子磁性连接器,用于与引流袋或用于处理流体的出口管线形成连接。

[0068] 在另一实施方式中,提供了一种使用球囊导尿管组件从膀胱引流尿液的方法,该方法包括:

[0069] a. 将包括端口面板的适当尺寸的球囊导尿管安装在患者的耻骨上束中,其中,端口面板还包括磁性卡扣连接器;

[0070] b. 使球囊膨胀以将球囊导管牢固地保持在耻骨上束中一段不确定的时间,直到将足够量的尿液收集在膀胱中;

[0071] c. 通过使连接管线的卡扣连接器紧密靠近端口面板的卡扣连接器,以允许两个磁性卡扣连接器接合并牢固地连接在一起,从而形成水密封,来将包括磁性卡扣连接器的连接管线连接到包括磁性卡扣连接器的端口面板;以及

[0072] d. 使用电动机械泵或球状抽吸装置通过球囊导管和连接管线从膀胱排尿;或通过重力排尿。

[0073] 如本文使用的,适当尺寸的球囊导管是低剖面导管,其选择为具有适当的尺寸,以便在安装在耻骨上束中时被牢固地保持,使得球囊导管在使用期间在延长的时间段内保持牢固,例如1周、2周、3周或大约一个月,而不需要更换球囊导管。

[0074] 在一个变型中,耻骨上束是先前建立的耻骨上束。如本文使用的,球囊导管可以适当定尺寸以从皮肤跨越到膀胱,其中保持球囊将把导管保持在适当位置。如本文使用的,患者是人类患者或动物,例如狗,猫或其他哺乳动物。

[0075] 在上述方法的另一方面中,球囊导管组件包括:

[0076] a) 球囊导管,包括近端,远端,其中,球囊导管还包括:

[0077] 导管壁,限定导管内腔;

[0078] 可膨胀球囊,包括近端和远端,其中可膨胀球囊安装在导管的远端处,并且导管还包括从球囊延伸到膨胀阀和膨胀端口的内腔;

[0079] 基座,位于导管的近端处,其中,基座包括顶端和底端,其中,基座包括通向导管内腔的开口,并且基座还包括:

[0080] i) 端口面板,包括顶端和底端,以及延伸穿过其中的端口,其中,端口面板的顶端包括磁性卡扣连接器,用于与包括对应的磁性卡扣连接器的连接管线连接,并且其中,端口面板的底端附接到基座的顶端;以及

[0081] ii) 膨胀端口,用于使球囊膨胀,其中,膨胀端口安装在基座上,并且膨胀端口还包括膨胀阀,其中膨胀阀使用膨胀内腔与球囊流体连通;

[0082] 以及

[0083] b) 连接管线,包括近端和远端,其中,近端包括第一端子磁性连接器,用于与端口面板上的磁性卡扣连接器形成水密连接。

[0084] 在该方法的另一方面中,将尿液引流到引流袋中或直接引流到马桶或处理容器中。在另一方面中,该方法还包括断开两个磁性卡扣连接器,清洁磁性连接器的表面,以及

可选地,插入安全插头。如本文所公开的,单向阀也可以防止泄漏。

[0085] 如本文所提供的,磁性卡扣连接器设计成允许手和/或手指协调有限的用户容易地将导管连接和连接到连接管线,并且通过简单地使连接管线紧密地靠近导管的基座而建立牢固且无泄漏的连接。另外,卡扣连接器还设计成一旦引流过程完成,就允许快速且容易地将导管与连接管线断开。如本文所公开的,如本文所公开的这种球囊导管可以根据需要每周或每月进行改变。

[0086] 在一个变型中,球囊导管是肠饲装置。在另一变型中,球囊导管是导尿管。

[0087] 在一个实施方式中,本发明是一种球囊导管,其能够被夹紧以保持导管防止轴向移动并堵塞其膨胀内腔而不堵塞其主内腔,以及一种用于与其一起使用的固定器。

[0088] 在一个实施方式中,本说明书提供了导管本身;在其第二方面中,本发明提供了一种固定器,用于保持导管防止轴向移动并堵塞膨胀内腔,但不显著堵塞导管的主内腔。在第三方面中,本发明提供了采用本发明的导管固定器的用于造口导管插入的方法。如本文所公开的,导管和固定器可以用于通过封盖和保持住尿失禁直到用户准备好引流膀胱为止来防止尿失禁。

[0089] 在另一实施方式中,本申请公开了一种球囊导管,该球囊导管具有靠近并围绕其一端的球囊,管状主体包括限定两个内腔的两个管壁:(a)具有外表面和内表面的第一管状壁,内表面限定主内腔,流体可在远端和另一端之间流动通过主内腔,以及(b)具有外表面和内表面的第二管状壁,内表面限定膨胀内腔,球囊可膨胀通过膨胀内腔,膨胀内腔与球囊流体连接,其中,第二管状壁在身体的至少大部分长度上位于第一管状壁的外表面的外侧但是与该外表面相邻。在上述导管的一个方面中,第一管状壁和第二管状壁是整体的。在另一方面中,限定主内腔的壁的外表面配置或形成为使得导管可以容易地在外部被夹紧,以通过不显著堵塞主内腔的夹紧力来防止轴向移动。在另一方面中,限定主内腔的壁的外表面是波纹状的。

[0090] 在另一实施方式中,本申请公开了一种用于如上所述的球囊导管的固定器,其中固定器具有下表面和穿过其中的通道,该下表面适于抵靠使用导管的患者的皮肤,该通道由垂直于下表面的壁形成,该壁成形为接合导管。在固定器的一个方面中,通道壁的将与限定导管的主内腔的壁的外表面接合的部分配置为接合该外表面并且夹紧导管以防止轴向移动。在另一方面中,通道壁的将与限定导管的主内腔的壁的外表面接合的部分配置为接合该外表面并且夹紧导管以防止轴向移动,而不会显著地堵塞导管的主内腔。在另一方面中,通道壁的将与限定导管的主内腔的壁的外表面接合的部分设置有一个或多个脊部或波纹部。在另一方面中,固定器还包括堵塞器,其可延伸到通道的将包含限定导管的膨胀内腔的壁的外表面的那部分中,以在堵塞器接合时压缩膨胀内腔来堵塞该膨胀内腔。在又一方面中,固定器具有成形为接合帽的上表面,该帽进一步配置为接合外部医疗装置,例如引流管或与液体营养源的连接,以提供从装置通过通道到导管的主内腔的流体连接。

[0091] 在上述固定器的一个方面中,固定器的下表面还包括安装在固定器的表面上的垫片。在另一方面中,固定器包括套圈,帽或适配器,其中在套圈,帽或适配器的终端处具有一个或多个磁性构件,其配置为接合连接到引流管的帽,并且其中帽包括一个或多个对应的磁性构件以牢固地连结在一起,从而形成将引流管的内腔和主内腔连结的水密封。在另一方面中,固定器包括套圈,帽或适配器,其中在套圈,帽或适配器的终端处具有一个或多

个磁性构件,其配置为接合包括一个或多个对应的磁性构件的引流管的近端,以与套圈,帽或适配器形成水密密封或液密密封。

[0092] 在另一方面中,导管包括所描述的固定器,其中,导管是耻骨上导尿管,胃造口管(“G管”)或空肠造口管(“J管”)。在另一方面中,导管是耻骨上导尿管。在一个特定方面中,导管是胃造口管(“G管”)。在又一方面中,导管是空肠造口管(“J管”)。在又一方面中,该装置可以是ACE-malone自制灌肠装置,其允许在GI系统的其他位置或部分中使用该装置。在另一变型中,导管可以放置在GI系统的其他位置或部分中,用于移除或安装流体,药物,营养液或其他流体。

[0093] 在另一实施方式中,本申请公开了一种用于患者的造口导管插入的方法,包括:(a)将如上所述的导管(首先是球囊端)通过造口插入到患者的体腔或器官中,(b)使导管的球囊通过膨胀内腔膨胀,(c)围绕导管接合如上所述的固定器以轴向地固定导管,以及(d)通过在固定器内接合堵塞器来堵塞导管的膨胀内腔。在上述方法的一个方面中,造口导管插入是耻骨上尿路导管插入。在另一方面中,造口导管插入是胃或空肠的导管插入。在另一方面中,该方法还包括在固定器的上表面处切割导管并且将医疗装置接合到该其上。在该方法的一个方面中,在执行造口导管插入之前,可以从膀胱引流液体或尿液。

[0094] 在上述公开的磁性卡扣连接器的另一方面中,医疗装置是在上述实施方式,方面和变型中的每一个中所述的球囊导管。在上述内容的另一方面中,导管是AMT Mini One®球囊按钮和Kimberly-Clark Mic-Key球囊按钮,其被进一步修改以包括如本文所公开的元件和特征。

[0095] 本发明的某些实施方式的特征在于所提交的本申请的说明书和权利要求的特征。

附图说明

[0096] 图1至图15示出了本发明的某些实施方式。

[0097] 图1是根据本发明的球囊导管的球囊端和主体的一部分的代表性透视图,示出了未膨胀球囊和打开且未夹紧的固定器主体。

[0098] 图2是图1的球囊导管的透视图,示出了膨胀球囊和沿着导管的长度定位在期望点处的固定器主体。

[0099] 图3A是图1的球囊导管的透视图,示出了膨胀球囊,其中固定器主体在期望的点处围绕导管接合。

[0100] 图3B是图3A的球囊导管的顶视图,示出了导管在固定器主体和堵塞器内的定位。

[0101] 图4A是图1的球囊导管的透视图,示出了具有导管和固定器的膨胀球囊,其中接合固定器的堵塞器。

[0102] 图4B是图4A的球囊导管的顶视图,示出了处于其接合位置的堵塞器。

[0103] 图5A是图1的球囊导管的透视图,示出了处于其接合位置的堵塞器,其中圆柱形配件位于固定器主体的上表面上。

[0104] 图5B是图5A的球囊导管的顶视图,示出了处于其接合位置的堵塞器,其中圆柱形配件位于固定器主体的上表面上。

[0105] 图6是示出了带有替代堵塞器设计的固定器的顶视图的照片。

[0106] 图7是夹在短长度的导管管道上的固定器的照片。

[0107] 图8是固定器的照片,其中导管已经被切割,甚至固定器主体的上表面和圆柱形配件放置在固定器主体的上表面上。

[0108] 图9是照片图示,示出了处于未铰接且打开构造的固定器的替代设计的顶视图。固定器在固定器的下表面上结合有垫片,其中垫片示出为同心元件,并且在一个变型中,垫片设计成“4叶片”辐射警告符号。

[0109] 图10是夹在球囊导管上的固定器的底视图的替代实施方式的照片,其中固定器在固定器的下表面上结合有垫片,该垫片表示为同心元件,并且在一个变型中,垫片设计成“4叶片”辐射警告符号。

[0110] 图11是带有具有两个垫片叶片的垫片的固定器的替代实施方式的照片,示出了夹在球囊导管上的固定器,其中圆柱形装配帽包括4个磁性构件,开口和单向阀,其中圆柱形装配帽接合在固定器上,并且其中圆柱形装配帽还包括4个磁性构件,其可以卡扣连接到引流管,该引流管包括与4个对应磁性构件相对应的连接。

[0111] 图12A是替代实施方式的图,示出了耦接到引流管线帽和带有垫片的固定器的引流管线(或管道)的侧视图。

[0112] 图12B是替代实施方式的图,示出了与引流管线帽接合或耦接的引流管线(或管道)的侧视图,该引流管线帽盖在(或拧到)具有垫片的固定器上。

[0113] 图13是已经夹在包括垫片的固定器上的球囊导管的一个实施方式的照片,其中1)导管已经被切割;2)圆柱形装配帽包括磁性构件,该磁性构件已经卡扣连接到直角弯管连接器,该直角弯管连接器附接到带有抽吸球和集液阀的引流管,用于抽出液体或尿液。

[0114] 图14A是磁性卡扣连接器和连接管线的一个实施方式的透视视图的图,示出了磁性卡扣连接器的一个实施方式,其中磁性构件示出为安装在基座上的珠粒或球粒。磁性卡扣连接器可以具有用于与端口中的阀接合以形成水密连接的凸起。磁性卡扣连接器的基座经由连接器或适配器附接到连接管线或管道。

[0115] 图14B是磁性卡扣连接器的一个实施方式的顶视图,示出了安装在基座上的磁性构件。在一个实施方式中,四个磁性构件示出为圆珠。

[0116] 图14C是低剖面球囊导管和安装在球囊导管的远端上的膨胀球囊的侧视图,基座安装在导管的近端处,磁性构件安装在基座上并且端口面板包括与导管内腔流体连通的端口,膨胀端口用于使球囊通过膨胀内腔膨胀。

[0117] 图15A是弹簧阀290的代表性实施方式的剖切侧视图,示出了“I”形(或“T”形)构件292,其可以在连接时由凸起移位,使得流体可以流过阀中的孔或开口。

[0118] 图15B是弹簧阀290的替代实施方式的代表性剖切侧视图,示出了“I”形(或“T”形)构件292,其可以在连接时由凸起移位,使得流体可以流过阀中的孔或开口。

[0119] 图15C是包括覆盖阀中的孔或开口299的瓣297的瓣阀295的代表性实施方式的剖切侧视图。

[0120] 图15D是瓣阀300的替代代表性实施方式的剖切侧视图,该瓣阀包括处于打开构造的瓣297,其在关闭时覆盖阀中的孔或开口299。

具体实施方式

[0121] 定义

[0122] “球囊导管”具有其通常的含义,即,具有靠近和/或围绕其一端(例如,“远端”)的球囊的导管,包括至少两个内腔的管状主体,该内腔包括在本申请中被称为“主内腔”的第一内腔,流体(例如,如果导管用作耻骨上或其他导尿管,则为尿液,如果导管用作饲管,则为营养溶液)可通过第一内腔在导管的远端和另一端(近端)之间流动;以及在本申请中被称为“膨胀内腔”的第二内腔,可通过该第二内腔使球囊膨胀。在一个方面中,球囊可以是预成形的顺应性球囊或可变形球囊,例如,包括可以具有大约0.012至0.030英寸的厚度的硅树脂球囊。球囊的尺寸可以是大约3cc至大约75cc。

[0123] “包括”或“包含”及其语法变型是包括而非限制的词语,并且表示指定所述部件、组、步骤等的存在,但是不排除其他部件、组、步骤等的存在或添加。因此,“包括”不意味着“由…组成”、“基本上由…组成”或“仅由…组成”。

[0124] “磁性构件”意味着产生磁场并且提供拉动其他铁磁材料(例如铁)的力的零件或单元,出于本申请的目的,该其他铁磁材料也可以被认为是磁性构件。磁性构件也可以是作为吸引其他磁体的磁体的零件或单元。如本文使用的,“零件”或“单元”可以包括一个或多个不同尺寸和构造的零件,包括一个或多个小球,一个或多个线性或曲线条、盘或棒,以及一个或多个圆形或半圆形单元或环形单元。这种磁体可以包括钕铁硼(NdFeB)磁体、钐钴(SmCo)磁体、铝镍钴磁体以及陶瓷或铁氧体磁体。或者,这种磁体可以包括电磁体。

[0125] 导管

[0126] 在第一方面中,本说明书公开了一种球囊导管,其能够被夹紧以保持导管不轴向移动并且堵塞膨胀内腔而不是主内腔。为了实现这一点,导管具有在主体的至少大部分长度上完全在限定主内腔的壁的外部的限定膨胀内腔的壁。通常,限定膨胀内腔的壁比限定主内腔的壁薄,使得与使限定主内腔的壁变形以显著地堵塞主内腔相比,使限定膨胀内腔的壁变形以堵塞膨胀内腔更容易。限定主内腔和膨胀内腔中的每一个的壁可以由任何合适的柔性聚合物制成,包括生物相容的聚合物,例如硅树脂、乳胶、聚丙烯、聚乙烯、聚氨酯或增强硅树脂;并且用于构造导尿管和饲管的合适材料是本领域普通技术人员所公知的。可选地,导管可以涂覆有抗生素、银或任何其他合适的抗微生物材料以使感染和结壳最小化。可以形成导管壁的增强硅树脂管道可以具有与非增强硅树脂管道基本上相同的厚度,并且可以具有与非增强硅树脂管道相同的模量,但是增强管道的壁在放置、插入、使用和移除期间将不会扭结或塌缩。通常,进一步地,限定主内腔的壁的外表面将形成使得导管可以容易被外部夹紧以通过不显著堵塞主内腔的夹紧力而防止轴向移动:为此目的限定主内腔的壁的方便的外表面将是具有横向于导管轴线的波纹部的外表面;该波纹部可与固定器上的对应波纹部、凹口或凹痕接合,以限制导管相对于固定器的轴向移动,而不需要固定器施加这样的力以显著地堵塞主内腔。该波纹部可以是任何期望的形状,其可以与固定器配合以防止导管的轴向移动,例如正弦或锯齿;或者限定主内腔的壁的外表面可以是大致平滑的,但是横向开槽,例如具有大致矩形或稍微楔形的凹槽横截面,其中凹槽的一个壁垂直于限定主内腔的壁的外表面,而另一个壁与外表面成钝角:当这些波纹部或凹槽中的一个或多个通过外部固定器接合时,凹槽的垂直表面面向导管的球囊端,以提供对导管轴向进入主体的运动的最大阻力,如进一步讨论的。

[0127] 导管的尺寸可以是大约6Fr至大约86Fr,8Fr至36Fr,或者可以是大约12Fr至26Fr(弗伦奇刻度(French scale)或弗伦奇规格——弗伦奇尺寸是以毫米为单位的直径的

三倍),例如从12Fr至14Fr、或16Fr至20Fr、并且例如可以是大约15Fr、16Fr、17Fr、18Fr或大约19Fr。

[0128] 通常,对于青少年患者,可以使用14Fr的导管尺寸,而对于更年轻的儿童,可以使用6Fr至12Fr的儿科导管尺寸。导管的长度可以在从大约2cm至55cm、大约4cm至22cm、或大约15cm至55cm的范围内;或者可以是大约14英寸至15英寸,或者大约35.6cm至38.1cm。在一个变型中,包括终端的导管的长度可以是大约40cm至45cm,或大约43cm。

[0129] 固定器

[0130] 在其第二方面中,本发明涉及一种用于本发明的第一方面的导管的固定器或保持装置。在使用中,固定器的下表面将靠在导管已经插入其中的患者的皮肤上,并且固定器将接合导管以夹紧导管,防止其轴向移动,特别是防止导管轴向移动到患者体内。固定器还将能够堵塞导管的膨胀内腔而不会显著堵塞主内腔。固定器可以由任何合适的相对刚性的聚合物或塑料制成,包括生物相容的聚合物,例如硅树脂、聚烯烃(聚乙烯、聚丙烯等)、聚氨酯、聚醚嵌段酰胺、尼龙、聚碳酸酯等;并且用于构造固定器的合适材料对于本领域普通技术人员来说将是公知的。固定器通常是盘形的,典型地是圆形的,但是可以是椭圆形或长圆形的,并且具有在1cm和20cm之间,或大约3cm至6cm,例如大约3cm的直径。一种示例性设计是其中固定器的轴向中心与其所使用的导管的主内腔的轴向中心重合的设计。由于固定器需要能够在导管周围夹紧,所以其在打开时将沿着也包含膨胀内腔的轴向中心的直径分成两个半部,这两个半部例如通过常规的铰链或活动铰链铰接在一起,其中在每一半中形成圆筒部分并且外部销穿过该圆筒(如在图中作为实例所示),或者通过柔性连接整体地连结这两半。两个半部将理想地具有形成在每个半部的笔直表面(直径表面)中的对准结构,以在固定器围绕导管夹紧时接合,并且使半部相对于彼此对准。在示出了代表性实施方式的附图中,这示出为“榫卯”布置,其中固定器的一个半部具有两个凸起,在轴向中心的每侧上各一个,并且另一半部具有对应的凹部以容纳那些凸起。如果需要,该凸起和凹部可以设计成“卡扣”在一起,例如通过具有平行于轴向表面的凹槽的凸起,以及具有当固定器围绕导管夹紧时接合凹槽的脊部的凹部;或者可以使用另一闭合方法或机构来在使用时保持固定器闭合。在附图中,固定器通过围绕固定器主体的轴线接合固定器的主体的配件而保持闭合,如将关于附图更详细地讨论的。可以采用的其他闭合机构包括例如闩锁,可调节或不可调节的滑栓锁,翻转闩锁,手杖闩锁,搭扣闩锁或钩闩锁。因此,固定器具有由垂直于下表面的壁形成的贯穿该固定器的通道,该通道成形为接合本发明第一方面的导管,并且通道的壁将包含导管的主内腔的壁的外表面的部分配置为接合外表面并且夹紧导管以防止轴向移动,但是不会显著地堵塞主内腔。因此,例如,如果主内腔的壁的外表面具有横向于导管轴线的波纹部或凹槽,则通道的壁将具有延伸到通道中的一个或多个横向脊部或波纹部,以接合主内腔的壁的外表面上的凹槽或波纹部。固定器还具有堵塞器,其可延伸到通道的将包含导管的膨胀内腔的壁的外表面的那部分中,使得当堵塞器接合时,堵塞器压缩膨胀内腔以将其堵塞并且防止流体流到球囊和从球囊流出,从而例如防止导管的球囊收缩。

[0131] 理想地,固定器例如在其上表面(即,在使用时不抵靠皮肤的表面)成形为接合帽,例如节制帽,或者适配器,该适配器可以接合合适的外部医疗装置,例如当导管用作耻骨上导尿管时接合引流管257,或者当导管用作饲管时接合到液体营养物源的连接件,以提供从装置通过通道到导管的主内腔的流体连接。帽可以配置为具有内部压缩配件,或者配置为

具有螺纹262,使得当帽接合到固定器上时,可以构建到帽中的套圈径向地压缩导管并将其牢固地保持到固定器上,并且防止导管移动或移位。在一个变型中,帽可以通过一个或多个对应的磁性构件接合到固定器上或连接到该固定器,如下所述。在一个方面中,固定器可以包括单向阀,例如圆顶阀,使得当包括凸形构件或凸起260的引流管连接到固定器时,尿液或流体可以适当地从导管排出。在一个变型中,抽吸球265可以用于抽吸或抽出尿液或流体。

[0132] 在一个变型中,垫片可以安装在固定器的下表面上,使得垫片在其与皮肤接触时提供柔软、无刺激的表面。垫片可以具有与固定器基本上相同,更小、更大或类似的形状,并且其可以是环、断裂环、盘或一组具有例如同心元件的盘,其在设计上类似于“4叶片”辐射警告符号。在一个变型中,垫片可以配置为2、3、4或5个叶片或多达20个叶片,其中叶片之间的间隔具有规则或不规则的尺寸。在一个变型中,叶片可以是牙齿形状、椭圆形形状、叶片形状或馅饼形状;并且可以伸出或升高到固定器的表面上方,例如大约2mm、3mm、4mm或更多,以便为皮肤提供足够的通风。在一个方面中,垫片可以安装在固定器上并且从固定器升高以在叶片的间隙之间提供一些空气通风并且还在垫片元件和皮肤之间提供通风。该垫片可以由软材料制成,例如软塑料,包括例如甲基丙烯酸甲酯、丙烯酸乙酯、乙基乙烯基乙酸酯、硅树脂、乙缩醛、丙烯酸、聚酰亚胺、ECTFE、尼龙、EPT、聚碳酸酯膜、聚酯膜、聚丙烯和PVDF。在一个变型中,提供了密封件,例如保护罩,其可以放置在固定器的下表面和皮肤之间,用于保护皮肤并且消除或最小化任何潜在的泄漏。保护罩可以具有与固定器相同或不同的覆盖区或形状,并且可以经由粘合剂可逆地固定和移除。

[0133] 在第三方面中,固定器的上表面包括适配器,该适配器包括一个或多个用于接合连接到引流管的近端的适配器的磁性构件,其中,引流管的近端上的适配器包括一个或多个对应的磁性构件,以与固定器的上表面上的适配器上的该一个或多个磁性构件接合或连接,以形成水密封或不透流体的密封。在一个变型中,引流管的近端上的适配器装配有弯头连接件,使得引流管以基本上90度、75度、50度或大约45度连接到固定器的上表面上的适配器。弯管连接件能可旋转地安装,使得在使用时可以将引流管旋转到方便的位置或方向中。在一个变型中,弯管连接件可以与转环连接,以允许弯管和管道的旋转。在另一变型中,引流管的近端上的适配器装配有笔直的或线性的连接,使得引流管与固定器的上表面上的适配器笔直地或线性地(即,以大约180度)连接。因此,当一个或多个安装在适配器上的磁性构件放置成紧邻引流管的近端上的该一个或多个磁性构件时,吸引磁力接合并连接适配器和引流管以接合或连接在一起,从而提供不透流体的密封。在一个变型中,连接表面由弹性体密封件、弹性体涂层、或者一个或两个密封O形环提供,以进一步提供气密和/或水密连接。O形环可以安装在磁性构件的内部,即朝向内腔,或者安装在磁性构件的外部朝向外壁;或者内部和外部都可以,以便更紧密地密封。一旦引流流体,在需要时,通过断开功能以断开连接,就可以容易地执行从适配器和固定器移除引流管。为了易于连接和易于断开,水密连接的强度或紧密度可以由安装在固定器上的适配器上和安装在引流管上的适配器上的磁性构件的数量、形状和构造来控制。在一个方面中,每个对应的磁性构件256/258可以配置为一个或多个小球,例如2、3、4、5或更多个小球,其可以是矩形或圆形形状;或者每个对应的磁性构件256/258可以包括一个或多个杆,例如2、3、4、5或更多个杆,一个或多个半圆,例如2、3或4个半圆或单个圆环;或者其组合。在一个变型中,小球、杆、半圆或圆环,或者其

组合可以配置为两个或更多个同心环构造以在连接在一起时提供更强的密封。如本文所公开的,固定器上和适配器上的一个磁性构件可以具有类似或不同的结构或构造。例如,固定器上的磁性构件可以是圆盘,而适配器上的磁性构件可以是一系列杆或小球。

[0134] 在一个变型中,磁性构件可以安装在适配器的表面上,或者可以结合到适配器的(塑料)表面中或下方,使得磁性构件不暴露于空气,或者可以经受氧化或腐蚀。自定位、自配合连接器和连接机构,即,卡扣连接或快速连接的这种简单性为手动灵活性和移动性有限的患者提供了极大的优点,其中患者将不用必须手动操纵和连接和/或拧紧任何机构,例如拨盘、卡环、环等……,以接合并确保水密密封或连接。

[0135] 在一个变型中,一旦形成卡扣连接,连接管或管线的2个侧面中的一个就可以配备有或安装有可逆锁定机构,例如环形紧固件,例如环或闩锁。为了使用紧固件,患者可以将紧固件从连接管的一侧提升到连接件上方,并且将紧固件安装到连接件的相对侧上,以与连接管线的套环或边缘接合,从而进一步固定连接件。这种紧固件可以用于进一步固定磁性卡扣连接器,例如,当患者睡觉时,以最小化在睡觉期间无意地移除连接的风险。

[0136] 在一个变型中,断开框架包括杠杆,其中断开框架耦接到或连接到至少一个叉或两个叉,并且其中断开框架可以安装或夹紧到固定器上的适配器的终端或安装在引流管上的适配器上的终端中的一个上。当需要时,通过简单地按压连接到叉的断开框架上的杠杆,可以容易地断开或拆卸水密连接,这容易地撬开或分开水密连接。在一个变型中,叉可以配置为闩锁在磁性构件的两个端部的连接表面之间,或者叉可以接合或闩锁在两个终端中的一个的脊部、套环或耳部上,以便撬起和断开连接。在一个方面中,适配器包括至少一个或两个与膨胀内腔流体连通的孔口264,使得当球囊收缩时,球囊中的液体可以自由地流出孔口或开口264。在一个变型中,孔口放置在适配器的侧面上。

[0137] 在使用中,将导管(首先是球囊端)通过造口插入到患者的体腔或器官中,例如插入到膀胱(耻骨上导尿管)或胃或空肠(“饲管”)中,使球囊膨胀以将球囊端牢固地保持在体腔或器官内,并且收回导管直到球囊牢固地抵靠体腔或器官的内表面。然后,将固定器围绕导管闭合以轴向地固定导管,并且通过固定器内的堵塞器的外部压缩来堵塞导管的膨胀内腔。在一个变型中,可以通过使用插头或粘合剂来堵塞或阻塞膨胀内腔;或者可以施加径向或周向压缩。或者,可以通过将诸如插头的物体插入到内腔中来执行内腔的轴向堵塞。此时,将导管固定在皮肤表面处的固定器和体腔或器官内的膨胀球囊之间,并且将球囊固定以防止由于膨胀内腔的堵塞而收缩。

[0138] 然后,可以在固定器处切割导管,而球囊不会收缩或者导管不会通过造口移动到身体中,使得导管提供从体腔或器官有效地到皮肤表面的路径;然后将适当的医疗装置(引流管、液体营养源)附接到固定器。当不再需要导管时,在移除附接到固定器的任何医疗装置之后,堵塞器断开以允许球囊收缩,并且可移除导管和固定器,从而从造口收回导管。因为导管可以被展开到患者体内,然后定制切割成合适的尺寸以适应不同腰部尺寸或腹部周长的患者,所以本发明的导管可以被认为是适合所有导管的单一尺寸。在另一实施方式中,导管可以由两种或三种不同的中间长度构成,然后进一步定制切割以适应患者人群的腰部尺寸的显著差异。或者,导管可以由几种不同的尺寸或长度构成,例如10或20种不同的尺寸或长度,以便单独适应不同的患者而不用切割导管。

[0139] 图1是根据本发明的第一方面的球囊导管以及根据本发明的第二方面的固定器主

体的透视图,其中球囊未膨胀(或收缩)并且固定器主体未夹紧到导管。这代表了使用本发明的球囊导管的造口导管插入的第一阶段,其中导管已经插入到患者体内的造口中,使得导管的球囊端(远端)容纳在体腔或器官内,除了患者的身体未在图中示出之外。这里,总体上以100示出的导管包括限定主内腔的壁101和限定膨胀内腔的壁102,壁102位于壁101的外部但是与其相邻。导管的远端示出为具有围绕主内腔的壁101的球囊103,球囊103连接到膨胀内腔,使得其可以通过将流体从近端(未示出)引入到膨胀内腔中而膨胀。限定主内腔的壁101终止于尖端104,该尖端配备有一个或多个孔105,以允许流体在导管使用时在主内腔和导管的外部之间流动,例如在主内腔和体腔或器官的内部之间流动。这里,壁101示出为在其外表面上设置有横向波纹部,其配置为当固定器夹紧到导管上时接合固定器上的对应脊部并且防止导管的轴向移动。虽然导管的近端未示出,但是将理解,导管可以在近端具有任何适当的配件,以使得球囊(膨胀端口)能够膨胀,并且例如,经由注射器引入或移除流体,或者在导管通过造口被引入患者体内时允许导丝沿着主内腔向下到达尖端以引导导管。这里,总体上以200示出的固定器主体包括具有在230处铰接在一起的两个半部210和220的拼合盘结构,这里示出为筒形铰链。当导管被夹紧在固定器中时,盘被分成包括导管的主内腔和膨胀内腔的轴线的直径。每个半部分别具有壁211和221,其从主体轴向地向外伸出,以当闭合在一起时夹紧导管以防止轴向移动。固定器还设置有堵塞器,以在堵塞器接合时堵塞导管的膨胀内腔。这里,这示出为当固定器夹紧在导管周围时滑动通过固定器主体半部220中的通道,以能够将压力施加到膨胀内腔的壁102的堵塞器杆222;以及可旋转地安装到该半部220的堵塞器凸轮223,在其非接合位置(横向于堵塞器杆)不将堵塞器杆推靠在膨胀内腔的壁上。在此实施方式中,形成在每个半部的笔直表面(直径表面)中的对准结构形成“榫卯”布置,其中两个凸起212A和212B在一个半部中可见,但是另一半部中的对应凹部不可见。

[0140] 图2从相同的视角示出了与图1中相同的导管和固定器,除了球囊103现在已经膨胀,并且固定器主体沿着导管的长度定位在期望的点处之外。球囊由通过膨胀内腔通过位于该内腔的近端处的膨胀端口(未示出,并且未要求保护)供应的流体(例如,无菌水)膨胀,并且由于在膨胀内腔内施加并保持在膨胀端口处的压力而保持膨胀。这代表了造口导管插入的第二阶段,其中导管球囊现在抵靠体腔或器官的内表面定位,并且固定器主体的下表面抵靠造口上方的皮肤定位。

[0141] 图3A从相同的视角示出了与图1中相同的导管和固定器,除了固定器主体现在已经在期望的点处围绕导管接合之外,从而夹紧导管以防止相对于固定器的轴向移动。这代表了造口导管插入的第三阶段,其中导管现在完全就位,但是固定器的堵塞器尚未接合。图3B是从上面观察的视图,其中可以更清楚地看到导管在固定器主体和堵塞器各自内的定位。

[0142] 图4A从相同的视角示出了与图1中相同的导管和固定器,除了固定器的堵塞器现在已经接合之外,堵塞膨胀内腔,使得导管的球囊现在由于膨胀内腔的堵塞而保持膨胀,允许移除导管的延伸超过固定器的部分而不使球囊收缩。现在,导管的延伸超过固定器的部分在固定器的上表面处被切断。这代表了造口导管插入的第三阶段,其中导管现在完全就位并按长度切割。图4B是从上方观察的视图,其中可以更清楚地看到堵塞器处于其接合位置。这里,堵塞器凸轮223已经与堵塞器杆222成直线地旋转,从而将堵塞器杆222推靠在膨

胀内腔的壁102上。如在一个实施方式中所公开的,在接合位置中,堵塞器杆222和堵塞器凸轮223位于脊部,狭槽或通道中并且与固定器的上表面齐平,使得堵塞器杆222和堵塞器凸轮223不会被意外地接触或移动,从而导致过早地从其接合位置脱离。

[0143] 图5A从相同的透视图示出了与图1中相同的导管和固定器,除了圆柱形配件240现在已经放置在固定器主体的上表面上之外。作为固定器的一部分的配件240用于两个目的:首先,通过接合固定器主体的两个半部210和220,其帮助将固定器紧密地夹紧在导管上,防止导管相对于固定器的轴向移动;其次,该配件可以在内部和/或外部成形以将医疗装置(例如,用于导尿管的引流管线和引流袋,用于饲管的液体营养物源)接合到固定器的上表面。

[0144] 在一个实施方式中,当用作例如导尿管时,引流管线257包括阀以允许尿液引流。该阀可以包括引流端口,该引流端口可以保持鸭嘴阀或任何阻止尿液流动的阀(例如球阀、隔膜阀、蝶形阀、圆顶阀、伞形阀、瓣阀或闸阀)。膀胱引流系统可以包括将尿液转移到收集装置中的容器。在膀胱引流系统的一个实施方式中,包括了一次性容器,该一次性容器可以包括连接器,具有帽的管道和储存器。该容器可以配置为耦接到阀。连接器可以耦接到引流端口以允许膀胱引流。这种联合可以通过机械机构或磁性机构来实现。在膀胱引流系统的一个实施方式中,可以使用具有帽的管道将尿液从阀转移到储存器265。尿液可以通过挤压储存器而被吸出或抽吸,或者通过重力而被排出。储存器265可以优选地配置为在所有尿液被引流之后停止抽吸。容器可以由塑料,硅或乳胶制成。或者,一次性容器可以由任何合适的材料制成,以将尿液转移到收集器中。

[0145] 配件240和与其接合的固定器主体的那些零件211和221优选地设计成“卡扣”在一起,以防止意外脱离,例如通过使其配合表面中的一个具有横向凹槽,而另一个具有横向脊部。这代表了造口导管插入的第四阶段,其中导管现在完全就位并且准备好连接到适当的医疗装置。图5B示出了与图4B相同的视图,除了该配件现在覆盖了导管的切割端之外。

[0146] 图6是示出了根据本发明的第二方面的替代固定器的照片。除了堵塞器的设计之外,固定器类似于图1至图5B所示和所述的固定器。在从上方观察的此视图中,可以容易地看到用于导管的两个壁的穿过固定器的主体的两个通道的半部,在一个半部上的对准凸起也是如此。在此图以及图7和图8中,堵塞器是在一端具有横条的圆柱形杆,在图中可看到堵塞器主体的侧面,并且固定器主体的与堵塞器主体配合的半部具有贯穿的通道和键槽,该通道在膨胀内腔的轴线处与该半部的直径表面相交,该键槽从该通道延伸到该半部的圆周表面。键槽在其内端处还包括至少一个在固定器主体半部中垂直于键槽的凹部,该凹部能够接收堵塞器的横条。一旦固定器已经围绕导管被夹紧,堵塞器就被沿着键槽向下推动,使得杆进入通道并且其端部压靠膨胀内腔的壁以堵塞膨胀内腔。然后,堵塞器可沿着杆的轴线旋转,使得横条容纳在固定器主体半部中的凹部中,并且堵塞器保持在其接合位置中。当期望打开膨胀内腔以允许球囊收缩时,使堵塞器旋转以从凹部释放横条,并且沿着键槽向下收回堵塞器。

[0147] 图7是示出了夹在导管管道的短长度上的图6的固定器的照片。固定器的堵塞器被接合以堵塞导管管道的膨胀内腔,并且可以看到固定器主体半部中的键槽,堵塞器杆沿着该键槽插入。此视图类似于图4A。

[0148] 图8是示出了图7的固定器的照片,其中导管已经被切割,甚至是固定器主体的上

表面和放置在固定器主体的上表面上的圆柱形配件。此视图类似于图5A。

[0149] 图9是示出了处于未铰接且打开构造的固定器的替代设计的顶视图的照片表示,其在固定器的下表面上结合了表示为同心元件的垫片250,其中垫片250的两个叶片252是可见的并且设计成“4叶片”辐射警告符号。在一个变型中,垫片是没有叶片的盘,因此没有间隙。

[0150] 图10是夹紧在球囊导管100上的固定器200的底视图的替代实施方式的照片,其中在固定器的下表面上结合有垫片250的固定器表示为同心元件,其中,(4个)垫片叶片252中的3个可见,并且设计成例如“4叶片”辐射警告符号。垫片叶片252之间的间隙或开口253在4个叶片之间可以包括例如4个间隙,或2个间隙,3个间隙,4个间隙或更多,并且可以允许皮肤和固定器之间的空气流动或通风,并且提供与皮肤的舒适且无刺激的接触表面。垫片250可以内置在固定器中或者是固定器的一部分,或者垫片可以是可以放置在固定器下方的独立元件(即,不连接到固定器),类似于垫圈。在一个变型中,垫片250可以由柔软的,无刺激的塑料制成,并且可以具有柔性的凹入的下表面以舒适地适应皮肤。保护罩(未示出)可以放置在皮肤和垫片250之间。

[0151] 图11是固定器200的替代实施方式的照片,该固定器具有带有两个垫片叶片252的垫片250,示出了夹在球囊导管100上的固定器200,其中圆柱形装配帽包括4个磁性构件256,开口和单向阀,并且其中圆柱形装配帽240接合到固定器250的顶部上,并且其中圆柱形装配帽240还包括4个磁性构件256,其可以卡扣连接到对应的装配帽255,该装配帽连接到引流管257并且包括4个对应的磁性构件258。

[0152] 图12A是替代实施方式的视图,示出了耦接到引流管线帽259和具有垫片250的固定器200的引流管线(或管道)257的侧视图。示出为具有2个暴露的垫片叶片252(其他2个叶片不可见)的垫片250可以接合到或附接到固定器主体200的底表面上。

[0153] 图12B是替代实施方式的视图,示出了与引流管线帽259接合或耦接的引流管线(或管道)257,该引流管线帽通过垫片250盖在(或拧在)固定器200上。引流管线帽259示出为具有用于从球囊导管的球囊引流液体的孔口开口264。

[0154] 图13是已经夹紧在包括垫片250的固定器200上的球囊导管100的一个实施方式的照片,其中1)导管已经被切割;并且2)圆柱形装配帽包括磁性构件,该磁性构件已经卡扣连接到直角弯管连接器267,该直角弯管连接器附接到引流管257和抽吸球265以及用于收回液体或尿液的集液槽阀266。根据抽吸球265可以产生的用于抽出液体的吸力或真空,可选地,集液槽阀266可以与引流管结合。如本文所采用的,集液槽阀可以是压敏止回阀,单向阀或挡板式阀,使得当泵拉动特定压力时,阀可以关闭,以避免由于高压或真空造成任何组织损伤。

[0155] 图14A是磁性卡扣连接器和连接管线270的一个实施方式的透视图的图,示出了磁性卡扣连接器271的一个实施方式,其中磁性构件273示出为安装在基座274上的珠粒或球粒。磁性卡扣连接器可以具有用于与端口中的阀接合以形成水密连接的凸起276。磁性卡扣连接器的基座经由连接器或适配器277(这里是直角弯管适配器或连接器)附接到连接管线或管道275。

[0156] 图14B是磁性卡扣连接器271的一个实施方式的顶视图,示出了安装在基座274上的磁性构件273。在一个实施方式中,四个磁性构件273示出为圆珠。

[0157] 图14C是低剖面球囊导管280和安装在球囊导管280的远端285上的膨胀球囊281的侧视图,基座282安装在导管286的近端处,磁性构件273安装在基座282上并且端口面板288包括与导管内腔289流体连通的端口288,膨胀端口283用于使球囊通过膨胀内腔287膨胀。在一个变型中,端口面板可以可旋转地安装在基座上。基座282可以包含阀(在图14C中未示出,但是在图15A至图15D中示出),该阀适于形成水密密封以防止流体通过导管内腔289和/或从端口288泄漏。阀可以适于在低压下和/或当没有东西穿过阀时密封。例如,阀可以包括弹性自闭合装置。该阀还可以适于在0和250cm水柱之间的压力下密封。理想地,阀具有相对小的高度尺寸,例如,以使得基座282能够相对薄,例如,在大约0.25cm和2cm之间或小于1cm。阀可以通过接合存在于配合基座上的凸起276而打开,该配合基座例如是图14A所示的基座。凸起276可以与基座282接合,使得凸起进入端口288并且进一步接合阀(在图14C中未示出,但是在图15A至图15D中示出)。凸起276可以至少部分地打开阀,使得流体可以流动通过端口并进入管道275。凸起276本身可以与阀(在图14C中未示出,但是在图15A至图15D中示出)形成密封。替代地或另外地,基座282和/或端口288可以与磁性卡扣连接器271的基座上的配合表面或特征接合。在一个方面中,基座282和/或端口288与磁性卡扣连接器271(其每一个可以包括一个或多个磁性构件)之间的吸引力可以使得元件从0至5cm之间的距离和从0至45度之间的接近角被吸引成配合构造。在一个实施方式中,凸起276具有1mm至15mm之间的长度,即,以便容易地与端口288和/或阀(在图14C中未示出,但是在图15A至图15D中示出)以接近角接合并对准。在另一方面中,峰值吸引力可以在100克至3000克的力之间。此外,凸起276与阀(在图14C中未示出,但是在图15A至图15D中示出)的接合力可以小于峰值吸引力,例如,使得如果基座282定位成相对靠近磁性卡扣连接器271,则元件将彼此吸引,使得阀对流体流动打开并且实现水密密封。

[0158] 此外,凸起276可以是环形的或中空的,使得流体流过凸起。或者,其可以是实心的,主要用于夹紧打开阀,同时允许流体围绕其流动。在此情况下,可以在阀的元件(在图14C中未示出,但是在图15A至图15D中示出)、基座282,端口288和/或磁性卡扣连接器271之间产生水密密封。凸起276可以定尺寸(例如,做得更小)、成形(例如,制成锥形)和/或以其他方式构造(例如,包括低摩擦材料和/或涂层,包括尼龙、PTFE、PEEK和/或亲水或疏水涂层中的一个或多个),以便减小与阀(未示出)接合和打开阀的力。进一步替代地,凸起276可以包括外部狭槽或通道,例如,以便于流体围绕凸起流动并且通过打开的阀。在此情况下,凸起276可以被制成例如比中空或环形凸起相对更小,例如以便进一步减小力接合。

[0159] 注意阀的结构,其代表性结构如图15A至图15D所示,阀可以配置为不同类型的阀,例如瓣阀、弹簧阀、鸭嘴阀、伞形阀、隔膜阀、圆顶阀或狭口阀。例如,瓣阀(图15C,295;或图15D,300)具有覆盖孔或开口(图15A至图15D,299)的瓣(图15C中的297;或图15D,302),并且当连接器的鼻部或凸起被推入阀中时阀打开。在一个特定方面中,部分地由于构造材料的相对硬度,或者通过包覆成型、附接或胶合到瓣的单独的弹性构件,瓣可以保持闭合或关闭。在另一变型中,阀是弹簧阀(图15A,290)。在弹簧阀(290)中,“I”形构件(图15A和图15B,292)可以通过弹性构件(例如弹簧或弹性插入件)被推动或偏压到板上。在一个变型中,板包括一个或多个孔,使得一旦“I”形构件(290)被插入,其就被凸起推开,允许流体流过孔或开口。

[0160] 注意包括球囊导管280的管道,在一个变型中,这种管道可以包括柔性管道,其能

够以0.5cm和2cm之间的弯曲半径穿过0至90度之间的弯曲部,即,不会扭结或堵塞导管内腔289。这种管道可以由适于短期或长期植入的柔性材料构成,例如本领域已知的硅树脂、聚氨酯、TPU、和/或弹性体合金。该管道可以配置为具有相对厚的壁,例如在0.015英寸至0.050英寸之间,以便防止扭结和/或包括编织或盘绕的加强元件,如本领域所公知的。球囊导管280的管线或管道的长度可以变化,以便适应患者解剖结构的变化和/或基座相对于患者解剖结构的定位,同时提供足够的长度以到达目标位置。或者,管道可以结合一个或多个预定形状,例如,适于已知或预期的患者解剖结构,使得管道可被制成以减小的应变穿过或保持在这种解剖结构中。在一个变型中,管道可以包括一个或多个连接弯管,例如以90度、60度、45度、15度、10度或其组合。

[0161] 在球囊导管用于间歇地引流膀胱的一个实施方式中,基座282可以大致定位在患者的腰线上方,例如,以便使得患者能够容易地接近基座282,例如当患者坐在轮椅上时。在此情况下,球囊导管280的管道可以被隧穿和/或以其他方式横穿通过外腹壁到达接近膀胱的点的路径,在那里管道可以穿过腹壁以进入膀胱。

[0162] 在某些情况下和/或在某些患者位置中,基座282可以大致定位在膀胱上方。例如,在基座定位在脐部附近并且患者就座的情况下,基座282可以相对于膀胱处于升高位置。根据此方法,基座可以放置在球囊上方,即,例如在脐部处,并且管道被隧穿,并且该装置可以结合或采用泵或虹吸管来激活和/或引流球囊,而不管球囊内的低压和基座的升高位置。在另一变型中,该装置提供了以特定角度从基座发出或伸出的管道,例如钝角,使得管道不需要尖锐的转角来在患者的皮肤下隧穿。

[0163] 除非另有定义,否则本文使用的所有技术术语具有与医学领域的普通技术人员通常理解的相同的含义。在本申请中描述了具体的方法,装置和材料,但是在本发明的实践中可使用与本文所述的那些类似或等同的任何方法和材料。虽然已经相当详细地并且通过说明的方式描述了本发明的实施方式,但是这种说明仅仅是为了清楚理解的目的,而不是旨在是限制性的。在说明书中已经使用各种术语来传达对本发明的理解;应理解,这些各种术语的含义延伸到其常见的语言或语法变体。此外,虽然在促进提供对技术的理解方面可能已经进行了一些理论考虑,但是本发明的所附权利要求不受这种理论的约束。此外,在不脱离本发明的范围的情况下,本发明的任何实施方式的任何一个或多个特征可与本发明的任何其他实施方式的任何一个或多个其他特征组合。更进一步,应理解,本发明不限于为了举例说明而阐述的实施方式,而是仅通过公正地阅读所附权利要求来限定,包括其每个元件被赋予的等同物的全部范围。

[0164] 本说明书中提及的所有出版物和专利申请均通过引用结合于此,其程度如同每个这种单独的出版物或专利申请被具体地且单独地指明通过引用这样结合。

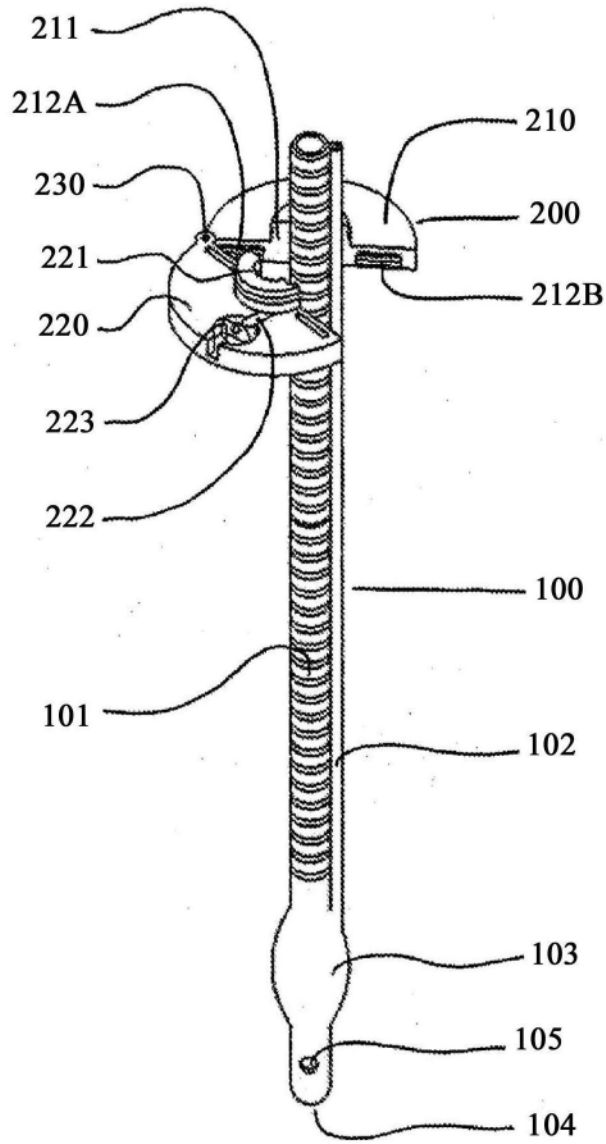


图1

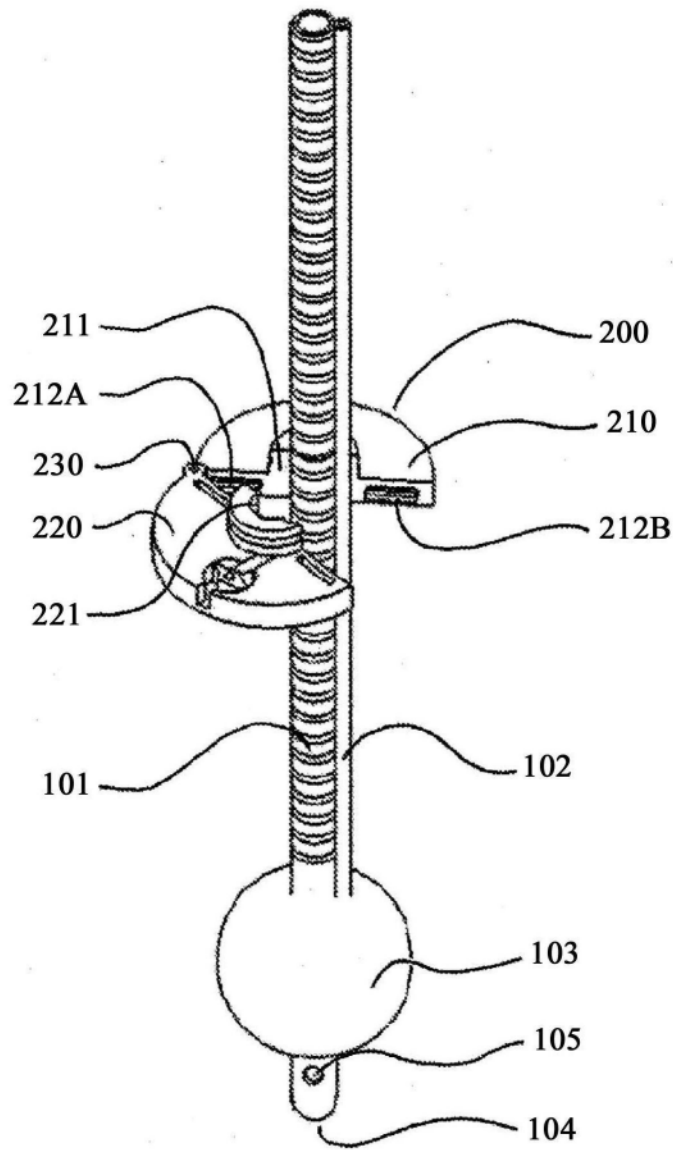


图2

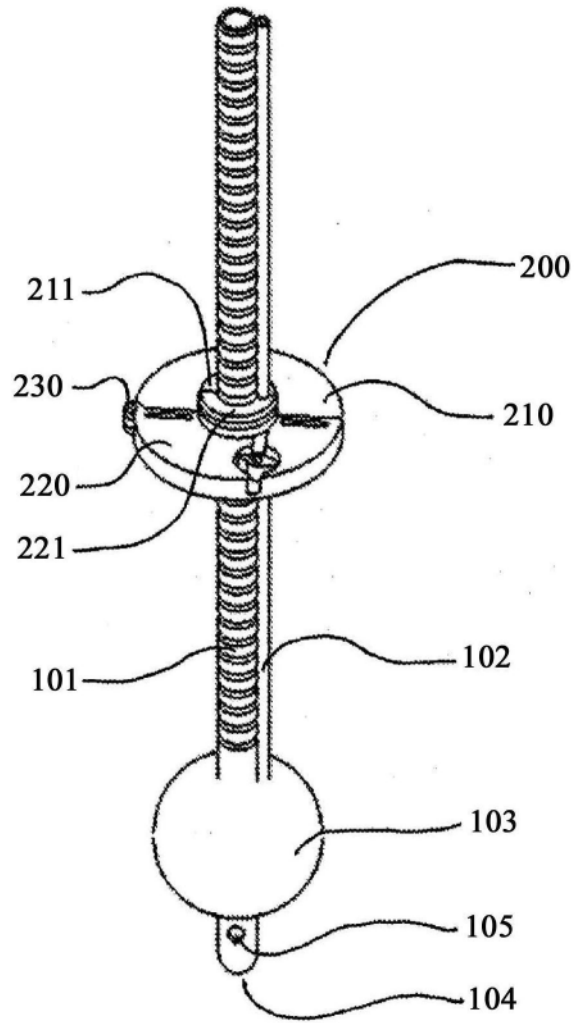


图3A

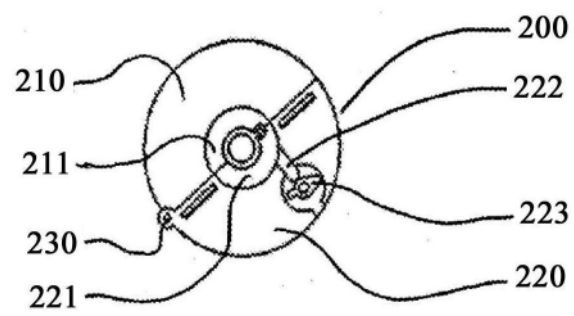


图3B

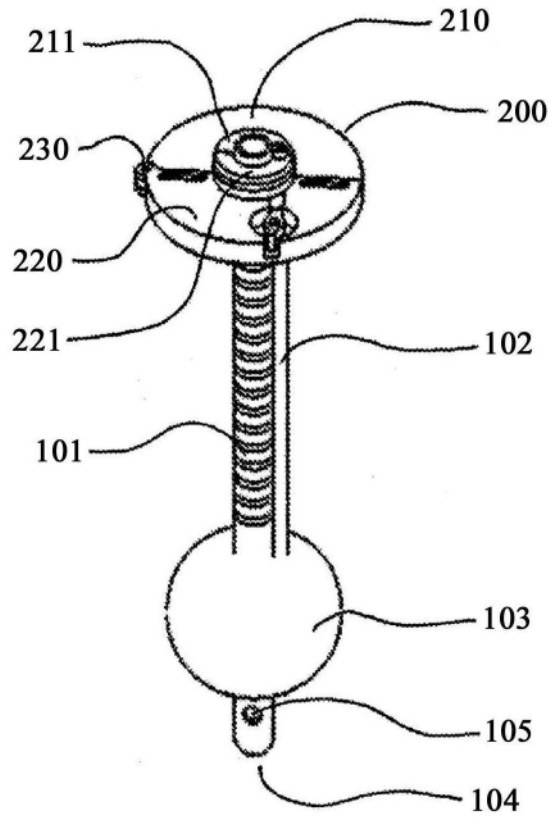


图4A

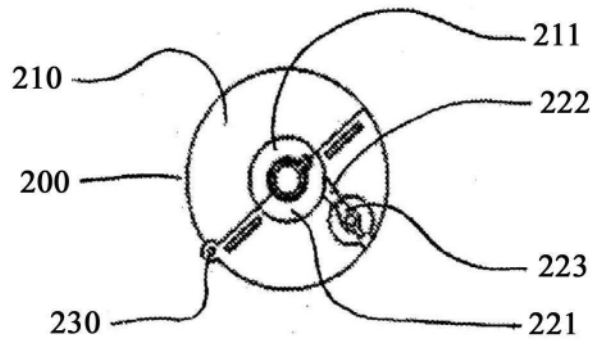


图4B

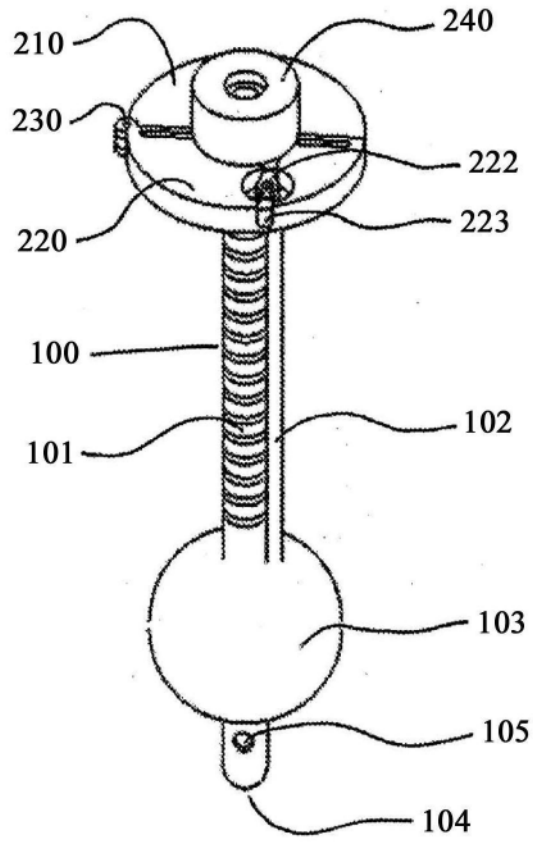


图5A

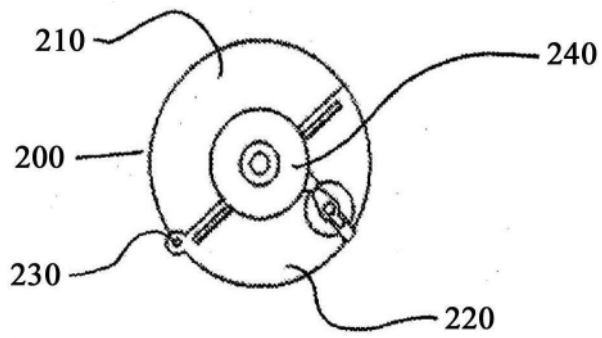


图5B

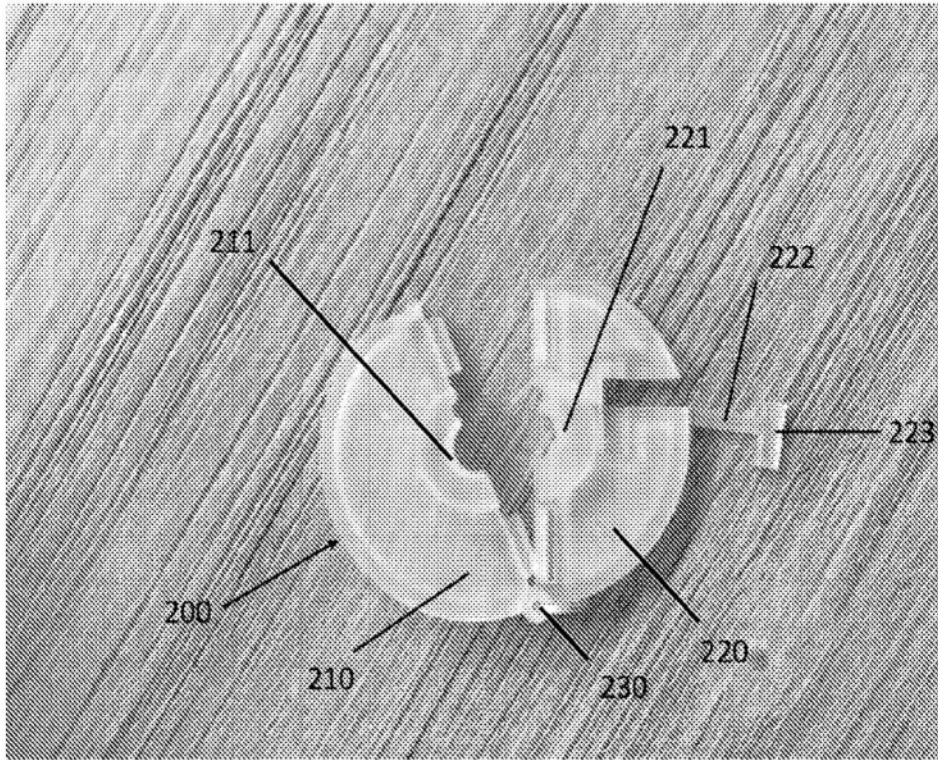


图6

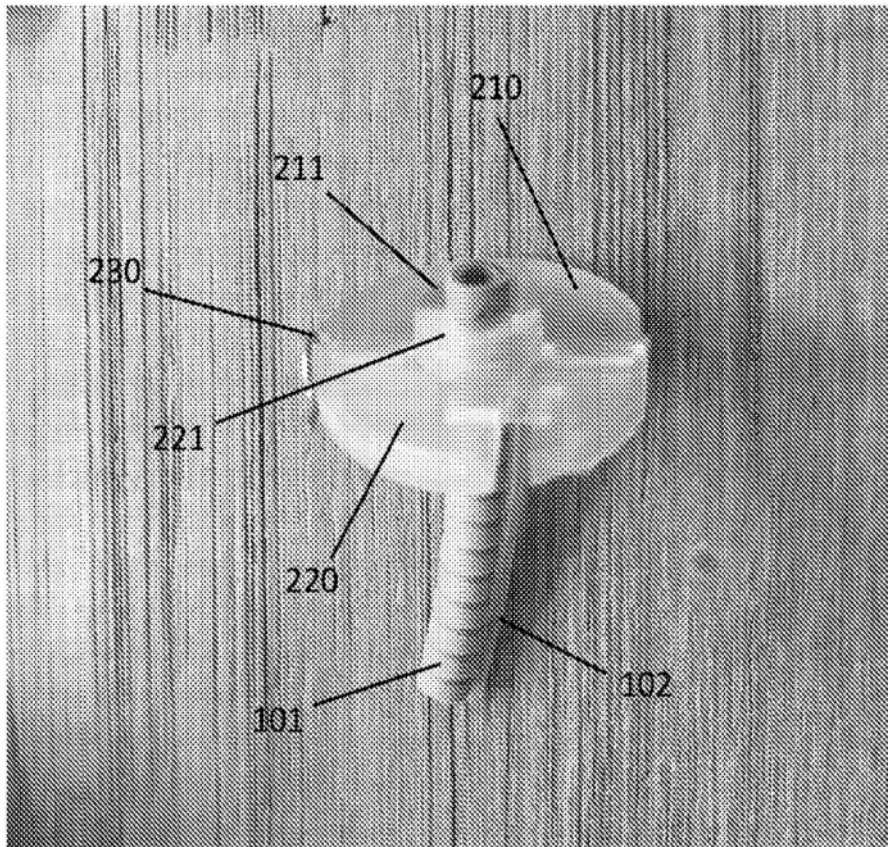


图7

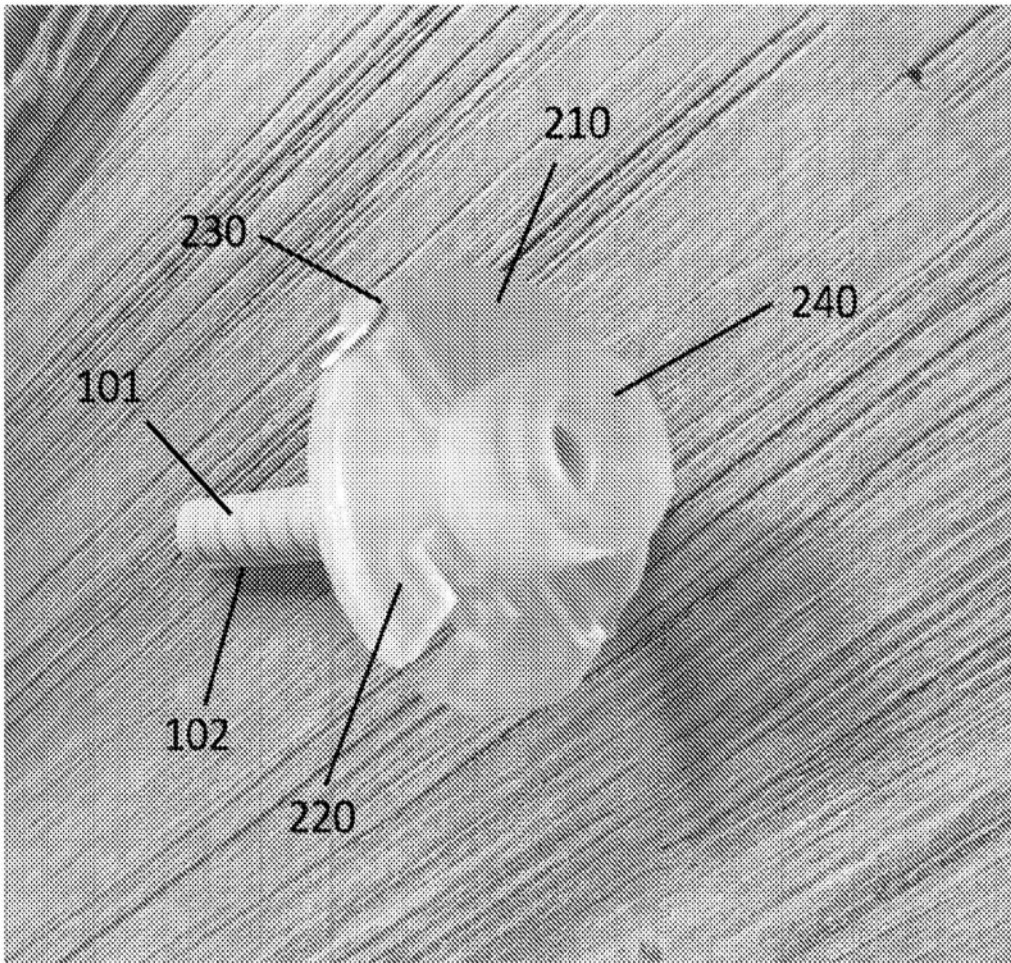


图8

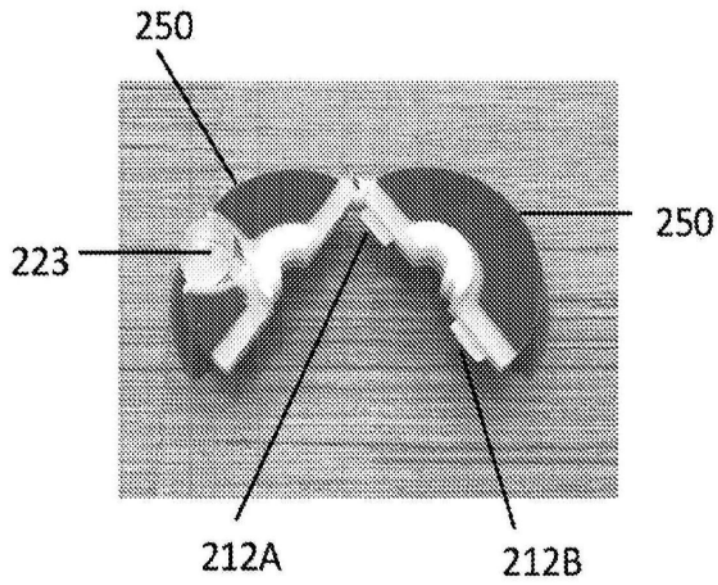


图9

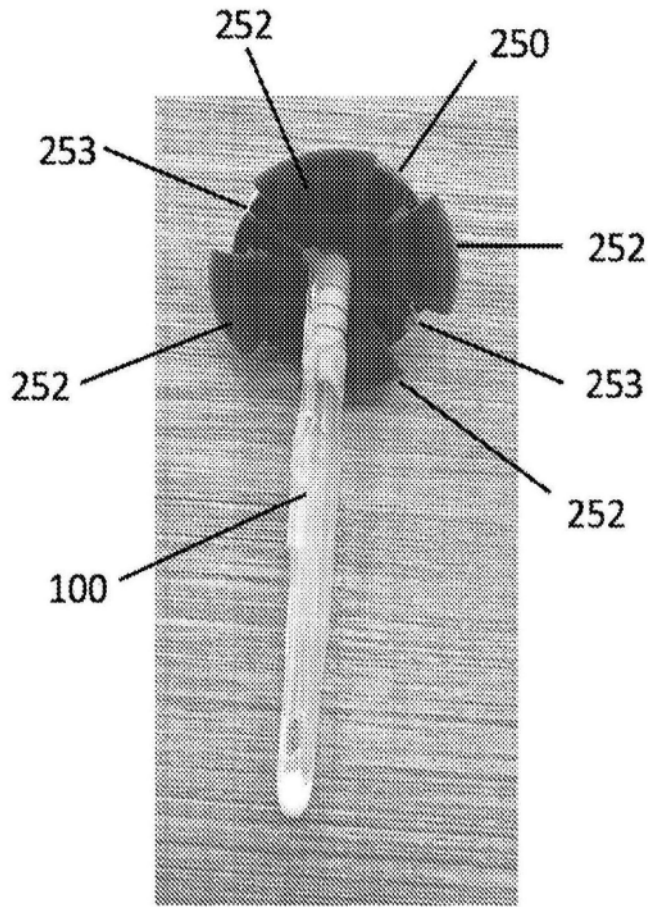


图10

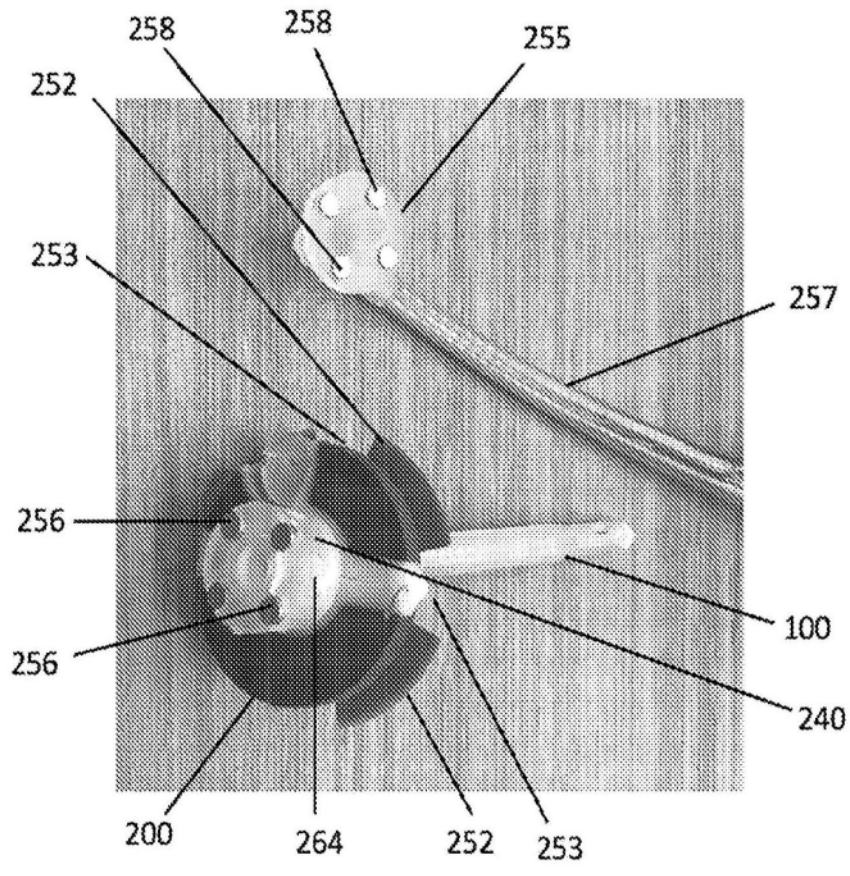


图11

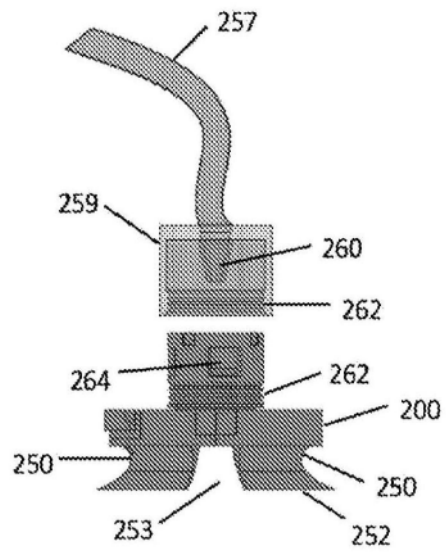


图12A

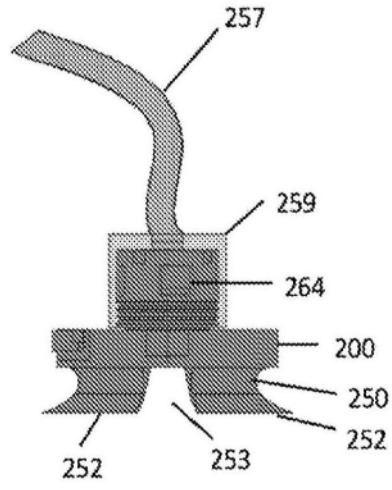


图12B

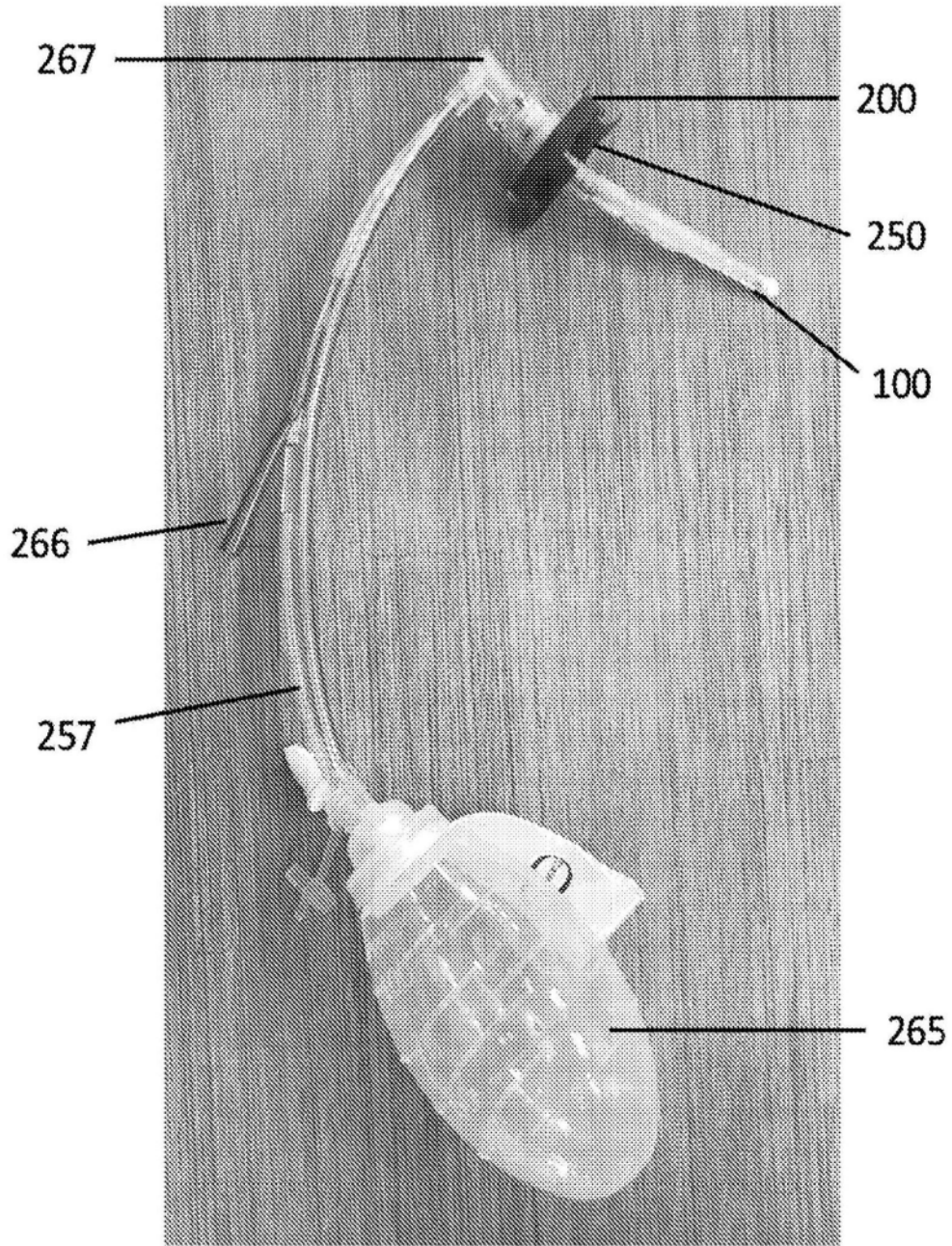


图13

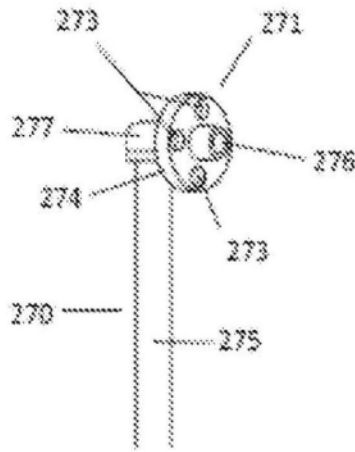


图14A

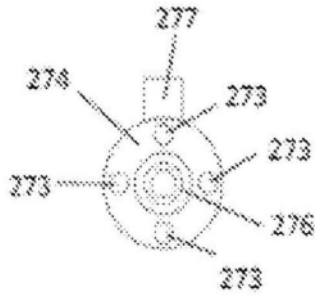


图14B

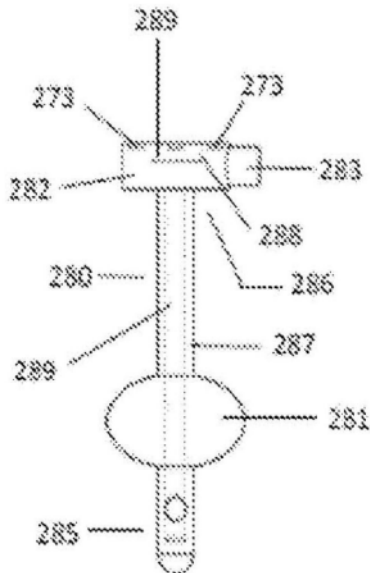


图14C

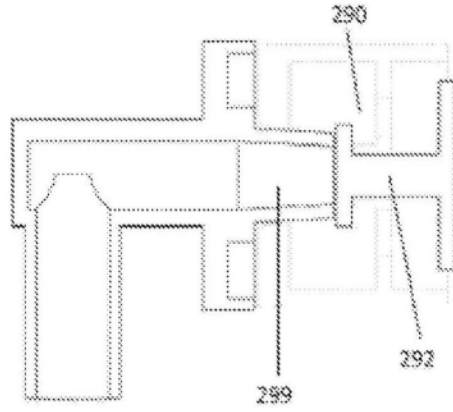


图15A

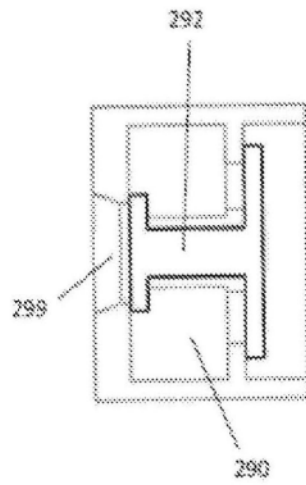


图15B

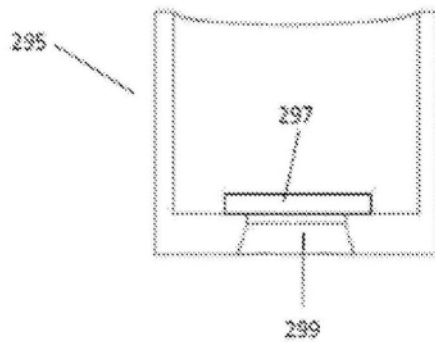


图15C

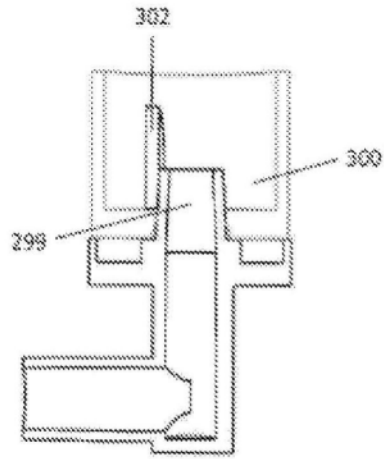


图15D