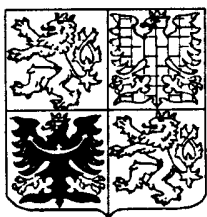


ČESKÁ
REPUBLIKA

(19)



ÚŘAD
PRŮMYSLOVÉHO
VLASTNICTVÍ

ZVEŘEJNĚNÁ PŘIHLÁŠKA VYNÁLEZU

(12)

(22) 14.03.96
(32) 24.03.95
(31) 95/29504714
(33) DE
(40) 16.10.96

(21) 776-96

(13) A3

6(51)

F 16 L 3/08

F 16 L 3/13

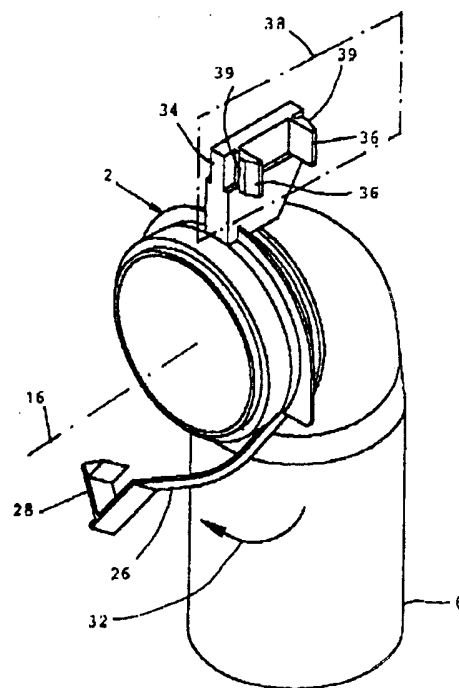
F 16 L 3/137

(71) Friatec Aktiengesellschaft Keramik- und
Kunststoffwerke, Mannheim, DE;

(72) Büchner Andreas, Rödental, DE;
Herpig Henri, Rödental, DE;

(54) Držák trubky

(57) Držák pro upevnění trubky (6), zejména odtokové trubky sanitárního elementu, má vnější průměru trubky (6) pří-
způsobený třmen (2), na vnější plochu trubky (6) uložitelný
spojovací element (26) a přidržovací element (34) pro spo-
jení s upevňovacím tělesem (38). Třmen (2) je na trubce (6)
upevnitelný prostřednictvím spojovacího elementu (26) tak,
že držák trubky je otočný kolem podélné osy (16) trubky (6)
a že přidržovací element (34) je otáčením kolem podélné
osy (16) přiveditelný do záběru s upevňovacím tělesem
(38).



Držák trubky

Oblast techniky

PRÍL. VLASTNICTVÍ PRŮMYŠ. ÚŘAD	č.j.	128130
	DOŠLO	17. IV. 96

Vynález se týká držáku trubky podle znaků uvedených v předvýznamové části patentového nároku 1.

Dosavadní stav techniky

Z německého užitného vzoru podle DE 94 02 767 U1 je známý držák trubky se třmenem odpovídajícím vnějšímu průměru trubky, prostřednictvím kterého je v podstatě tuhý spojovací element spojen přes pružný kloubový závěs. Tím se umožní odkývnout spojovací element od třmenu tak, že lze třmen nasadit na trubku. Potom se spojovací element vykývne kolem osy kloubového závěsu a uloží se kolem vnější plochy trubky, přičemž se provede prostřednictvím aretačního prostředku spojení třmenu s volným koncem spojovacího elementu. Třmen má dále vnitřní závit pro přidržovací element, který je vytvořen jako čep se závitem a prostřednictvím kterého je možné vytvořit spojení s nosníkem stěny, stropu nebo jiné části budovy. Při zúžených montážních poměrech může vytvářet spojení držáku trubky s trubkou a/nebo spojení držáku trubky s budovou problémy. Výroba nebo vytvoření spoje mezi třmenem a čepem se závitem vyžaduje nástroje, které není možné při malých prostorových poměrech bez problémů nasadit. Manipulace při malém volném prostoru pro pohyb může být velmi obtížná a únavná. Zejména se přitom poukazuje na montáž sanitárních konstrukčních součástí, jako na záchodové mísy nebo bidety, jejichž odtokové trubky je třeba instalovat ve velmi zúžených prostorových poměrech.

Podstata vynálezu

Vycházejí z uvedených skutečností si vynález klade za úkol dále zdokonalit držák trubky uvedeného typu tak, aby se umožnila jednoduchá manipulace při montáži a současně se zajistilo funkčně spolehlivé upevnění trubky. Pokud možno se má zabránit nutnosti použití nástrojů při montáži a má se zabezpečit bezproblémová montáž potrubí. Dále má mít držák trubky funkčně spolehlivou konstrukci a vyžadovat malé materiálové a výrobní náklady. Držák trubky má být vhodný zejména pro upevnění odtokových trubek sanitárních částí a zabezpečit i při malých prostorových poměrech jednoduchou a spolehlivou montáž a upevnění odtokové trubky.

Vyřešení tohoto úkolu se uskutečňuje podle znaků význakové části patentového nároku 1.

Navržený držák trubky se vyznačuje funkčně spolehlivou konstrukcí a umožňuje bezproblémovou manipulaci při montáži potrubí a/nebo sanitárního elementu, jako zejména záchodové mísy. Držák trubky má tak vytvořený třmen, který se při nasazování na trubku pružinově pružně rozepře, následně trubku částečně obejmě a umožní nejméně provizorní upevnění. Potom lze držák trubky z hlediska trubky pootočit a polohovat v požadované poloze natočení. Držák trubky má dále nejméně jeden přidržovací element, který odpovídá upevňovacímu tělesu a/nebo jej lze přivést do záběru. Upevňovací těleso se před tím namontuje na budově a může být účelně vytvořeno jako součást nosné konstrukce, zejména splachovací nádržky. Upevňovací těleso a přidržovací elementy držáku trubky jsou účelně vzhledem k sobě navzájem upraveny tak,

že vzdálenost trubky od stěny může být různá.

Zvláštní uspořádání a další výhodná vytvoření držáku trubky podle vynálezu jsou uvedena v závislých patentových nárocích a v popisu příkladu provedení.

Přehled obrázků na výkresech

Vynález je v dalším podrobněji vysvětlen na příkladu provedení ve spojení s výkresovou částí.

Na obr. 1 je schematicky znázorněn držák trubky před nasazením na trubku.

Na obr. 2 je znázorněn držák trubky spojený s trubkou.

Na obr. 3 je znázorněn držák trubky včetně trubky a přiřazeného upevňovacího tělesa.

Příklad provedení vynálezu

Na obr. 1 je znázorněn držák trubky podle vynálezu, který má zahnutý třmen 2. Třmen 2 je ve směru šipky 1 nasaditelný na trubku 6 a s ní spojitelný. Trubka 6 má pro třmen 2 držáku trubky úložnou oblast 5, která je opatřena dvěma axiálními narážkami 10, 12, které jsou s výhodou vytvořeny jako prstencové nákrůžky a které mají předem stanovenou axiální vzdálenost. Axiální délka 14 třmenu 2 je přizpůsobena uvedeným vzdálenostem mezi narážkami 10, 12 tak, aby bylo možné třmen 2 vložit do úložné oblasti 5 a aby se nejméně zhruba zabránilo axiálnímu relativnímu pohybu ve směru

podélné osy 16.

Držák trubky je s výhodou vytvořen z pružinově pružného materiálu, zejména z plastické hmoty, což umožňuje třmen 2 ohnout pro nasazení na trubku 6. Třmen 2 má v principu průřez ve tvaru písmene T s radiálně ravenek směřujícím žebrem 17, které je s výhodou upraveno po celém obvodu třmenu 2. Na podkladě průřezu ve tvaru písmene T se s nepatrnými materiálovými náklady dosáhne vysoké pevnosti a stability, přičemž se současně díky pružinově pružným vlastnostem materiálu umožní nasazení třmenu 2 do odpovídající úložné oblasti 8 trubky 6. Vnitřní průměr 15 třmenu 2 je přizpůsoben vnějšímu průměru trubky 6, a to v úložné oblasti 8. Jak je patrné, je třmen 2 upraven v úhlu 20, který je větší než 150° . Spodní volné konce 22, 23 třmenu 2 mají vzájemnou vzdálenost 24, která je o předem stanovenou hodnotu menší než vnitřní průměr 15. Na podkladě pružinové pružnosti třmenu 2 může být tento následně nasazen na trubku 6 ve směru šipky 4, přičemž se nejprve volné konce 22, 23 ohnou od sebe a po úplném nasazení se zabezpečí předběžné upevnění a držení držáku trubky vzhledem k trubce 6.

Držák trubky má dále spojovací element 26, který po nasazení na trubku 6 umožňuje definované upevnění, přičemž je však možné otáčení držáku trubky vzhledem k podélné ose 16. Spojovací element 26 je s výhodou vytvořen se třmenem 2 jako jeden kus a/nebo je vytvořen jako ohebný pás. Ohebný, s výhodou pásový spojovací element 26 vytváří prodloužení třmenu 2 přes jeho jeden volný konec 22. Vzhledem k pružnému vytvoření spojovacího elementu 26 není nutný k poruchám náchylný kloub mezi třmenem 2 a mezi spojovacím elementem 26. Třmen 2 a spojovací element 26 jsou současně vytvořeny

jako jeden kus a tak se funkčně spolehlivě vyloučí nežádoucí uvolnění spojovacího elementu 26 od třmenu 2. Je patrné, že spojovací element 26 může být po nasazení třmenu 2 na úložnou oblast 8 opásán na spodní straně trubky 6 a spojen s druhým volným koncem 23 třmenu 2.

K tomu účelu je s výhodou upraveno zaskakovací spojení. Tento zaskakovací spoj má jednak na spojovacím elementu 26 zaskakovací element 28 a jednak na konci 22 třmenu 2 přiřazené zaskakovací těleso 30. Zaskakovací element 28 lze po opásání trubky 6 bez problémů uvést bez nástroje do záběru se zaskakovacím tělesem 30. Ve tvaru háku vytvořený zaskakovací element 28 je ve srovnání s pružným spojovacím elementem 26 vytvořen tužší a proto jej lze bez problémů rukou, případně prsty uchopit a vložit jej, případně zaklapnout do zaskakovacího tělesa 30. Je třeba si uvědomit, že zaskakovací element 28, zaskakovací těleso 30 a spojovací element 26 jsou integrální součásti držáku trubky.

Na obr. 2 je prostřednictvím šipky 32 znázorněno opásání spojovacího elementu 26 kolem spodní strany trubky 6 v úložné oblasti 8. Následně je hákovitý zaskakovací element 28 s popsáním zaskakovacím tělesem 30 třmenu 2 uveden do záběru a je trvale ukotven. Třmen 2, spojovací element 26 a zaskakovací spoj mají takové rozměry, že po vytvoření uvedeného spoje může být držák trubky jako celek pootočen vzhledem k trubce 6 kolem podélné osy 16 a může být upraven v požadované poloze. Tato možnost otáčení je zabezpečena dostatečnou vůlí, která je však stanovena tak, aby se zabránilo nežádoucím velkým relativním pohybům mezi držákem trubky a mezi trubkou 6.

Zhruba uprostřed obvodu třmenu 2 je upraven přidržova-

cí element 34, který umožňuje spojení s upevňovacím tělesem 38, které je znázorněno čerchovanými čarami. Také přídržovací element 34 je účelně zhotoven jako integrovaná součást držáku trubky, čímž se zabezpečí jednoduchá a ekonomicky výhodná výroba. Přídržovací element 34 má nejméně jedno zaskakovací rameno 36, s výhodou však dvě taková zaskakovací ramena 36, která lze uvádět do záběru s přiřazenými částmi upevňovacího tělesa 38. Obě zaskakovací ramena 36 jsou naměřována navzájem protilehle a jejich zaříznuté záběrové plochy 39 jsou upraveny s výhodou na navzájem odvrácených stranách nebo opačně.

Na obr. 3 je znázorněn držák trubky s přídržovacím elementem 34 a s přiřazeným upevňovacím tělesem 38. Upevňovací těleso 38 je vhodným způsobem spojeno s budovou, stěnou nebo jinou stavební částí. Upevňovací těleso 38 je účelně vytvořeno jako součást zde čerchovanými čarami vyznačené konzoly 40, která je vhodným způsobem upevněna na budově nebo podobně. Upevňovací těleso 38 a/nebo konzola 40 jsou před montáží sanitárního elementu, jako zejména záchodové mísy, jakož i před montáží trubky 6 spojeny s budovou nebo podobně. Na konzole 40 nebo na jiné, s upevňovacím tělesem 38 spojené nosné konstrukci, je s výhodou namontována splachovací nádržka. Je patrné, že v oblasti upevňovacího tělesa 38 je jen málo prostoru pro manipulaci a pro smontování trubky 6 s držákem trubky.

Držák trubky, spojený s trubkou 6, se podle vynálezu pro konečné upevnění otočí ve směru šipky 41 vzhledem k podélné ose 16 kolem vnější plochy trubky 6 tak, že přídržovací element 34, zejména jeho zaskakovací ramena 36, se přivedou do záběru s upevňovacím tělesem 38. Zaskakovacím spo-

jem podle vynálezu se dosáhne automatického spojení při ukončení otočného pohybu držáku trubky, které je v důsledku dosednutí přidržovacího elementu 34 na upevňovacím tělese 38 vytvořeno samočinně.

Přidržovací element 34 má dosedací plochu 42, ke které je přiřazena odpovídající základna 43 upevňovacího tělesa 38. Základna 43 upevňovacího tělesa 38 je podle obr. 3 upravena na neviditelné zadní straně upevňovacího tělesa 38. Prostřednictvím dosedací plochy 42 a základny 43 je podle vynálezu prováděné otáčení celého držáku trubky omezeno, přičemž se současně automaticky uskuteční spojení, případně záběr přidržovacího elementu 34 s upevňovacím tělesem 38. Pootočení držáku trubky lze bez problémů provést manuálně i při extrémně omezených prostorových poměrech, jako zejména za záchodovou mísou pro upevnění její odtokové trubky, a to prakticky bez světla, aniž by k tomu byly potřebné zvláštní nástroje, druhá ruka nebo poměry volného výhledu. Otáčením držáku trubky, které lze provést jednou jedinou rukou a které se uskutečňuje až k dosednutí přidržovacího elementu 34 na upevňovacím tělese 38, přičemž zde dojde k samočinnému spojení, se podstatně usnadní manipulace při montáži. Zvláště účelně je upravena dosedací plocha 42 rovnoběžně se základnou 43 v rovině rovnoběžné s podélnou osou 16, případně v její axiální rovině. Tím se zabezpečí definovaná poloha a spolehlivě definované zastavení otočného pohybu. S výhodou je upevňovací těleso 38 a přidržovací element 34 upraven vždy v jedné z uvedených axiálních rovin. Jak bude ještě dále vysvětleno, je prostřednictvím uvedeného axiálního nasměrování zejména dosedací plochy 42 a základny 43 jednoduchým způsobem umožněno axiální polohování držáku trubky vzhledem k upevňovacímu

tělesu 38.

Upevňovací těleso 38, které je přiřazeno k zaskakovacím ramenům 36, z nichž je zde patrně jen jedno zaskakovací rameno 36, má více vybrání 44. Paralelně k podélné ose 16 měřené vzdálenosti jednotlivých vybrání 44 jsou v souladu s odstupy uvedených zaskakovacích ramen 36. Tak může být trubka 6 ve směru dvojité šipky 46 polohována axiálně vzhledem k upevňovacímu tělesu 38 požadovaným způsobem. Podle místních skutečností a montážních podmínek je totiž vzdálenost 48 trubky 6 k budově, případně ke stěně budovy různě velká a prostřednictvím vysvětleného vytvoření upevňovacího tělesa 38 a přiřazeného přidržovacího elementu 34 je možné uskutečnit upevnění trubky 6 prostřednictvím držáku trubky požadovaným způsobem.

776-96

č.j.	028130
DOŠLO	17. IV. 96
URAD PRŮMYSLŮVĚHO VLASTNICTVÍ	
PŘÍL.	

P A T E N T O V É N Á R O K Y

1. Držák trubky pro upevnění trubky, zejména odtokové trubky sanitárního elementu, který má vnější průměru trubky přizpůsobený třmen, na vnější plochu trubky uložitelný spojovací element a přidržovací element pro spojení s upevňovacím tělesem, v y z n a č u j í c í s e t í m , že třmen (2) je na trubce (6) upevnitelný prostřednictvím spojovacího elementu (26) tak, že držák trubky je otočný kolem podélné osy (16) trubky (6), a že přidržovací element (34) je otáčením kolem podélné osy (16) přiveditelný do záběru s upevňovacím tělesem (33).
2. Držák trubky podle nároku 1, v y z n a č u j í c í s e t í m , že přidržovací element (34) má dosedací plochu (42) a upevňovací těleso (33) má odpovídající základnu (43), které jsou po ukončení otočného pohybu držáku trubky přiveditelné do vzájemného dosednutí.
3. Držák trubky podle nároku 1 nebo 2, v y z n a č u j í c í s e t í m , že při ukončení otočného pohybu držáku trubky je samočinně provedeno spojení přidržovacího elementu (34) s upevňovacím tělesem (33) a/nebo že přidržovací element (34) a upevňovací těleso (33) mají navzájem odpovídající zaskakovací elementy.
4. Držák trubky podle nároku 2 nebo 3, v y z n a č u j í c í s e t í m , že dosedací plocha (42) a základna (43) jsou nasměrovatelné nejméně zhruba rovnoběžně s podélnou osou (16).
5. Držák trubky podle jednoho z nároků 1 až 4, v y z n a -

č u j í c í s e t í m , že držák trubky je s přidržovacím elementem (34) vzhledem k upevňovacímu tělesu (33) spojitelný s upevňovacím tělesem (33) v nejméně dvou v axiálním odstupu upravených polohách.

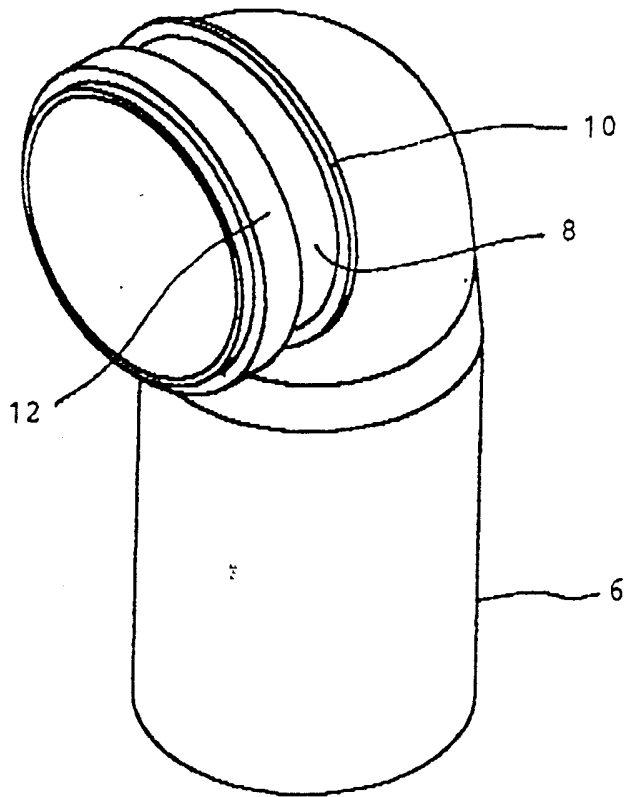
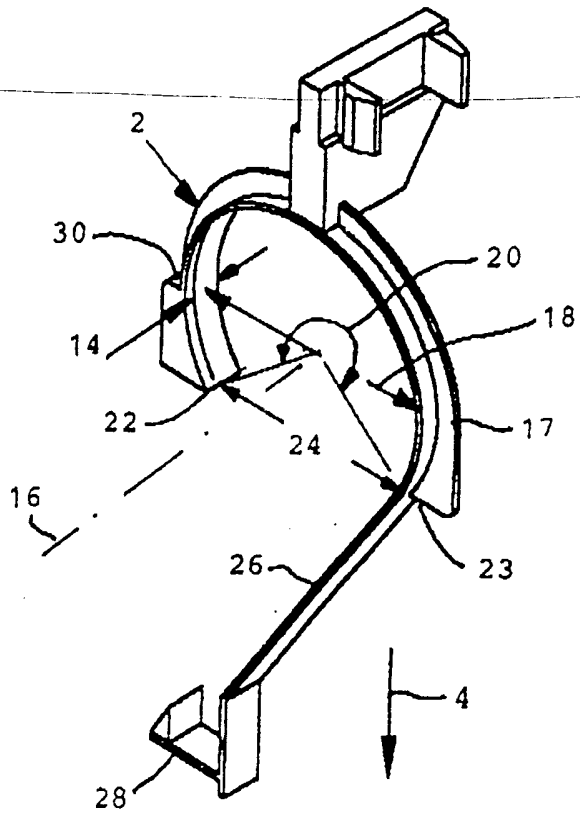
6. Držák trubky podle jednoho z nároků 1 až 5, v y z n a - č u j í c í s e t í m , že třmen (2) je upraven v obvodovém úhlu (20), který je větší než 180° a/nebo volné konce (22, 23) třmenu (2) mají vzdálenost (24), která je menší než vnitřní průměr (13) třmenu (2).
7. Držák trubky podle jednoho z nároků 1 až 6, v y z n a - č u j í c í s e t í m , že držák trubky je vyroben z pružinově pružného materiálu, zejména z plastické hmoty, a/nebo že spojovací element (26) je vytvořen nejméně částečně jako pružný pás.
8. Držák trubky podle jednoho z nároků 1 až 3, v y z n a - č u j í c í s e t í m , že spojovací element (26) je vytvořen jako jeden kus se třmenem (2) a/nebo je uspořádán na jeho volném konci (22) a/nebo že spojovací element (26) má zaskakovací element (23), který je přiveditelný do záběru se zaskakovacím tělesem (30) třmenu (2).
9. Držák trubky podle jednoho z nároků 1 až 8, v y z n a - č u j í c í s e t í m , že přidržovací element (34) je s výhodou uspořádán uprostřed obvodového směru třmenu (2) a/nebo že přidržovací element (34) je uspořádán v podstatě v axiální rovině, ve které je upravena podélná osa (16), přičemž třmen (2) je uspořádán v podstatě v radiální rovině vzhledem k podélné ose (16) a/nebo že přidržovací element (34) má nejméně jedno zaskakovací rameno (36), kte-

ré odpovídá nejméně jedné přiřazené zaskakovací části upevňovacího tělesa (38), která je vytvořena zejména jako vybrání (44), přičemž upevňovací těleso (38) má s výhodou předem stanovený počet uvedených zaskakovacích částí nebo vybrání (44).

10. Držák trubky podle jednoho z nároků 1 až 9, v y z n a -
č u j í c í s e t í m , že třmen (2) má průřez ve tvaru písmene T a/nebo že třmen (2) má radiálně navenek směřující žebro (17), které je s výhodou upraveno po celém vnějším obvodu třmenu (2).

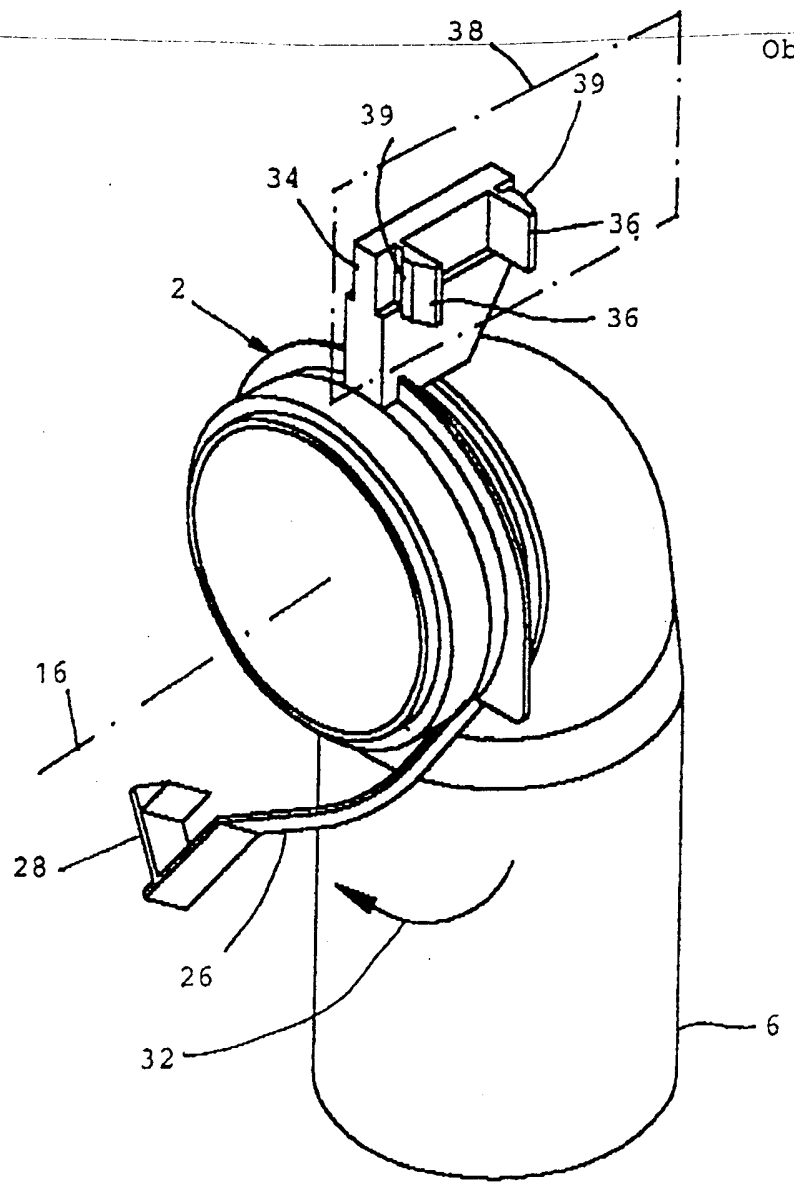
446-96

Obr. 1



PRIL.
VLASTNICTV
PRŮMYS OVĚHO
GRAD
17. IV. 96
00510
028130
č.j.

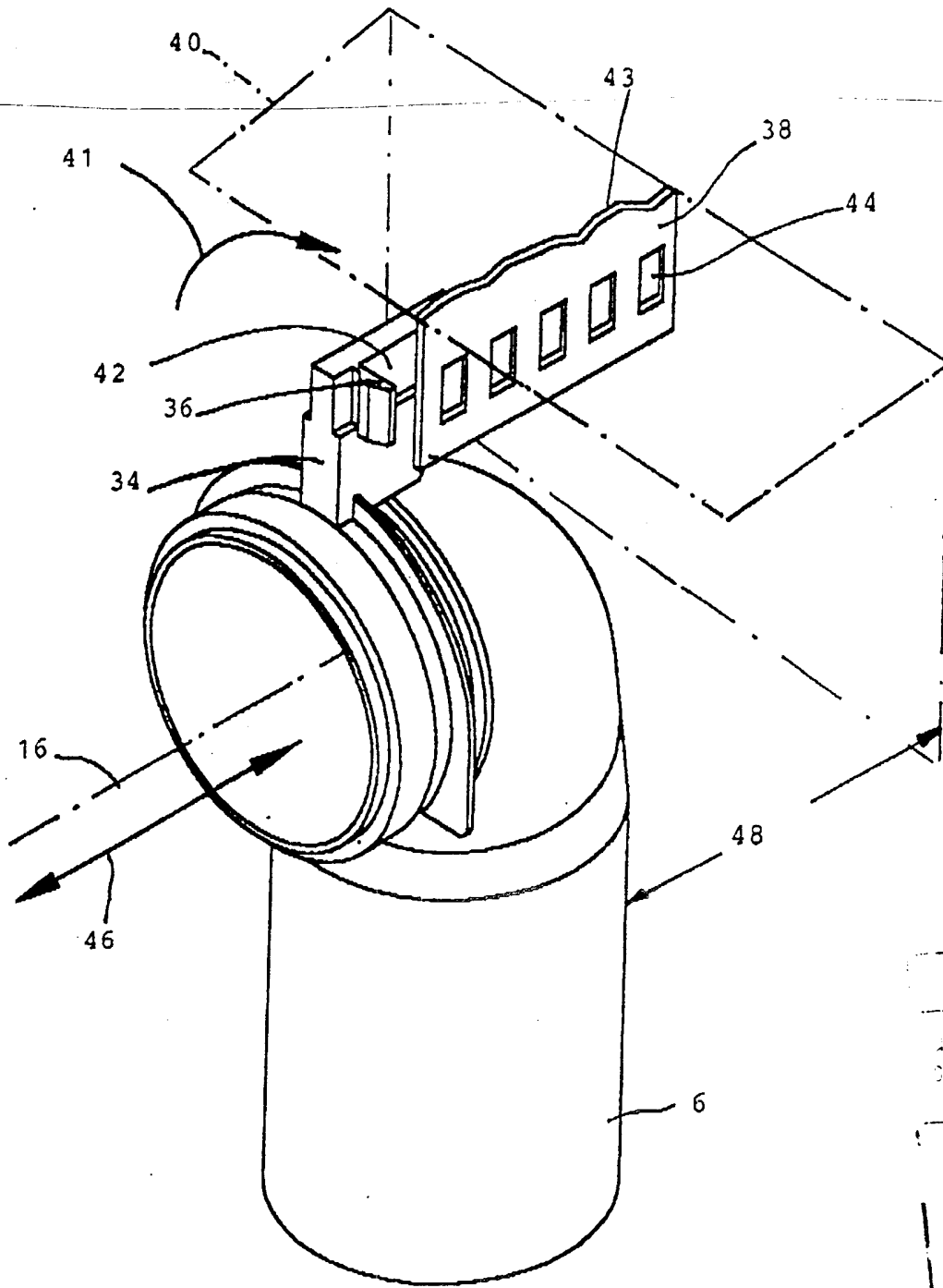
446-96



Obr. 2

PRIL.
ADMINISTRATIVE
PROGMS. OVERS.
URAD
17 IV 96
00510
028130
E.J.

446-96



Obr. 3

PRIL.
PRŮMYSLOVÉHO
VLASTNICTVÍ
URAD
17. IV. 96
00510
028130
g.j.