



(12) 发明专利

(10) 授权公告号 CN 112650021 B

(45) 授权公告日 2024.06.11

(21) 申请号 202011086804.X

(22) 申请日 2020.10.12

(65) 同一申请的已公布的文献号  
申请公布号 CN 112650021 A

(43) 申请公布日 2021.04.13

(30) 优先权数据  
62/913,518 2019.10.10 US

(73) 专利权人 恩特格里斯公司  
地址 美国马萨诸塞州

(72) 发明人 S·D·埃格刚 A·M·蒂本  
B·怀斯曼 R·V·拉施克  
王华平

(74) 专利代理机构 北京律盟知识产权代理有限  
责任公司 11287

专利代理师 李婷

(51) Int.Cl.

G03F 1/66 (2012.01)

(56) 对比文件

US 2005117142 A1, 2005.06.02

CN 213240796 U, 2021.05.18

TW 201523126 A, 2015.06.16

TW 201921565 A, 2019.06.01

审查员 李彬

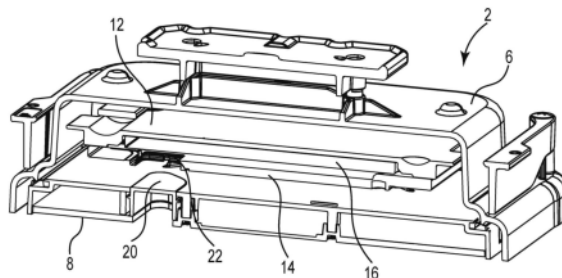
权利要求书2页 说明书6页 附图8页

(54) 发明名称

具有视窗的光罩盒

(57) 摘要

本申请案涉及一种具有视窗的光罩盒。所述光罩盒的门包含具有透镜、侧壁及凸缘的视窗。所述视窗可在壳体与盖板之间定位或附贴在门内部。压缩密封件可与所述视窗结合使用。所述侧壁、所述凸缘及所述压缩密封件协作以在维持所期望的保护水平而不受外部污染物影响的同时在所述门中达成压缩配合。



1. 一种光罩盒门,其包括:  
门壳体;  
门盖板,其固定到所述门壳体;  
孔口,其界定在所述门壳体中;及  
视窗,其包含透镜、侧壁及凸缘,其中所述视窗在所述门壳体与所述门盖板之间容纳在所述光罩盒门内,以使得可通过界定在所述门壳体中的所述孔口观察所述透镜,  
其中所述侧壁远离所述透镜而向下延伸且外接所述透镜,从而界定所述视窗的外周界。
2. 根据权利要求1所述的光罩盒门,其中所述门盖板包含额外孔口,以使得可从所述光罩盒门的底部观察所述透镜。
3. 根据权利要求1所述的光罩盒门,其中所述侧壁远离所述透镜而向下延伸,以使得所述侧壁的下边缘接触所述门盖板的上表面。
4. 根据权利要求1所述的光罩盒门,其中所述侧壁远离所述透镜而向下延伸,以使得所述侧壁的下边缘位于所述门壳体的下表面与所述门盖板的上表面之间。
5. 根据权利要求1所述的光罩盒门,其中所述凸缘在所述视窗的外周界周围远离所述侧壁而向外延伸。
6. 根据权利要求1所述的光罩盒门,其中所述凸缘由形成在所述侧壁中的凹槽界定。
7. 根据权利要求1所述的光罩盒门,其中所述凸缘在所述视窗的外周界周围远离所述侧壁而向外延伸,且具有大于第二外周界的第一外周界。
8. 根据权利要求7所述的光罩盒门,其中所述透镜的下表面与所述凸缘的上表面之间界定有凹槽。
9. 根据权利要求1所述的光罩盒门,其中所述视窗、所述透镜及所述凸缘一体地形成在所述门盖板内,以使得当所述门盖板固定到所述门壳体时,所述透镜容置在所述门壳体的所述孔口内。
10. 根据权利要求1到9中任一权利要求所述的光罩盒门,其进一步包括压缩密封件。
11. 根据权利要求1到9中任一权利要求所述的光罩盒门,其中所述透镜、所述侧壁及所述凸缘被设置为单个整体式件。
12. 一种光罩容器,其包括:  
盒盖板;及  
盒门,其中所述盒门包含:门壳体;门盖板,其固定到所述门壳体;孔口,其界定在所述门壳体中;及视窗,其包含透镜、侧壁及凸缘,其中所述视窗保持在所述盒门中以使得可通过界定在所述门壳体中的所述孔口观察所述透镜,  
其中所述视窗的所述侧壁远离所述透镜而向下延伸。
13. 根据权利要求12所述的光罩容器,所述盒盖板与盒门界定内盒,所述内盒容纳在外盒内,所述外盒包含外盒壳体及外盒门,所述外盒门包含外盒视窗,其中当所述内盒容纳在所述外盒内时,所述内盒门的所述视窗与所述外盒的所述外盒门中的所述外盒视窗对准。
14. 根据权利要求12所述的光罩容器,其中所述视窗的所述侧壁远离所述透镜而向下延伸,以使得所述侧壁的下边缘接触所述盒门的所述门盖板的上表面。
15. 根据权利要求12所述的光罩容器,其中所述视窗的所述侧壁远离所述透镜而向下

延伸,以使得所述侧壁的下边缘位于所述门壳体的下表面与所述门盖板的上表面之间。

16. 根据权利要求12到15中任一权利要求所述的光罩容器,其进一步包括压缩密封件。

## 具有视窗的光罩盒

### 技术领域

[0001] 本发明大体来说涉及在半导体制造的光刻工艺中使用的存储、运输、运送及处理光罩及薄膜的容器。更确切来说,本发明涉及在容器的门中包含视窗的光罩容器。

### 背景技术

[0002] 在集成电路及其它半导体装置的制作中通常遇到的工艺步骤中的一者是光刻。广义来说,光刻涉及使用经图案化模板将专门制备的晶片表面选择性地暴露于辐射源以形成经蚀刻表面层。通常,经图案化模板是光罩,其是含有将重现在晶片上的图案的非常平坦的玻璃板。举例来说,可通过首先在晶片表面上沉积氮化硅,后续接着光敏液体聚合物或光致抗蚀剂的涂层来制备晶片表面。接下来,使紫外线(UV)光或极紫外线光(EUV)照射穿过或反射离开掩模或光罩的表面,以将所期望图案投射在光致抗蚀剂覆盖的晶片上。光致抗蚀剂中暴露于光的部分发生化学改性且在随后使晶片经受移除未暴露的光致抗蚀剂的化学介质时不受影响,从而使晶片上发生改性的光致抗蚀剂呈现出掩模上的图案的精确形状。然后,使晶片经受蚀刻工艺,所述蚀刻工艺移除氮化物层的暴露部分,而使晶片上的氮化物图案呈现出掩模的精确设计。此经蚀刻层单独地或与其它以类似方式形成的层组合地表示装置之间的表征集成电路或半导体芯片的“电路系统”的装置及互连件。

[0003] 在某些实践中,存储及运送光罩及薄膜需要经工程设计的容器。在存储、运输或运送期间维持光罩或薄膜的完整性是主要的关注问题。容器不拥有用于在不打开容器且不将装置暴露于颗粒或其它形式的污染的情况下检验光罩或薄膜的构件。在门中插入视窗使得传感器可读取盒内的光罩或薄膜上的界线或指示物,允许观察盒内的光罩或薄膜或观察这两者。

### 发明内容

[0004] 本发明大体来说涉及用于存储、运输、运送及处理在半导体制造的光刻工艺中使用的光罩及薄膜的容器。更确切来说,本发明涉及一种在容器的门中包含视窗的光罩容器。

[0005] 在一个实施例中,本发明的视窗拥有透镜、侧壁、凸缘及压缩密封件。视窗可在壳体与盖板之间定位或附贴在门内部。侧壁、凸缘及压缩密封件协作以在维持所期望的保护水平而不受外部污染物影响的同时在门中达成压缩配合。

[0006] 在其它实施例中,光罩盒门包含:门壳体;门盖板,其固定到门壳体;孔口,其界定在所述门壳体中;及视窗,其包含透镜、侧壁及凸缘,其中所述视窗在门盖板与门壳体之间容纳在光罩盒门内,以使得可通过界定在门壳体中的孔口观察到透镜。

[0007] 在又一些其它实施例中,一种光罩容器包含:盒盖板、盒门,其中盒门包含门壳体,门盖板固定到所述门壳体;孔口,其界定在所述门壳体中;及视窗,其包含透镜、侧壁及凸缘,其中该视窗保持在盒门中以使得可通过界定在门壳体中的孔口观察到透镜。

## 附图说明

- [0008] 结合附图考量以下对各种说明性实施例的说明,可更完全地理解本发明。
- [0009] 图1是根据本发明的各种实施例的光罩容器的分解图。
- [0010] 图2是根据本发明的实施例的如所展示的光罩容器的横截面图。
- [0011] 图3描绘定位在根据本发明的实施例的光罩容器的门内的视窗。
- [0012] 图4图解说明插入到光罩容器的门中的视窗的实施例。
- [0013] 图5是展示图4的附贴在光罩容器的门内的视窗的部分横截面图。
- [0014] 图6图解说明插入到光罩容器的门中的视窗的另一实施例。
- [0015] 图7是展示图6的附贴在光罩容器的门内的视窗的部分横截面图。
- [0016] 图8图解说明插入到光罩容器的门中的视窗的另一实施例。
- [0017] 图9是展示图8的附贴在光罩容器的门内的视窗的部分横截面图。
- [0018] 图10是根据本发明的另一实施例的包含视窗的门盖板的俯视透视图。
- [0019] 图11是展示图10的附贴在光罩容器的门内的视窗的部分横截面图。
- [0020] 图12A是根据本发明实施例提供的视窗组合件的透视图。
- [0021] 图12B是图12A中所展示的视窗组合件的横截面图,所述横截面图是沿着线12B-12B截取。
- [0022] 图13是展示图12A及12B的容纳在光罩容器的门内的视窗的部分横截面图。
- [0023] 虽然可对本发明做出各种修改及替代形式,但本发明的细节在图式中以实例方式展示并将在详细描述。然而应理解,不旨在将本发明的方面限制于所描述的特定说明性实施例。相反,旨在涵盖在本发明的精神及范围内的所有修改、等效形式及替代形式。

## 具体实施方式

- [0024] 除非内容另外明确指明,否则如本说明书及随附权利要求书中所使用,单数形式“一(a/an)”及“所述”包含复数个指示物。除非内容另外明确指明,否则如本说明书及随附权利要求书中所使用,通常在包含“及/或”的意义上采用术语“或”。
- [0025] 术语“约”通常被视为与所叙述的值等效(例如,具有相同的功能或结果)的数值范围。在很多例子中,术语“约”可包含被四舍五入到最接近的有效数字的数值。
- [0026] 应参考图式阅读以下详细说明,在图式中类似的元件在不同的图式中具有相同的编号。详细说明及图式描绘说明性实施例且不旨在限制本发明的范围,所述图式未必按比例绘制。所描绘的说明性实施例仅旨在具示范性。任何说明性实施例的所选特征可并入到额外实施例中,除非有明确相反的陈述。
- [0027] 在某些实施例中,本文中所描述的根据本发明各种实施例的视窗具有侧壁允许门壳体与门盖板之间压缩密封而无需藉由机械构件直接紧固的单件式构造。此可至少防止紧固装置产生颗粒。另外,根据各种实施例的视窗可以是(i)单个透镜以增强光透射,且(ii)放置成紧密靠近标记以增强对封围在光罩盒中的易碎装置的读取及检测。
- [0028] 图1是示范性光罩容器2的分解图。在一个说明性实施例中,如所展示,光罩容器2是用于运输光罩通过在制造半导体时使用的EUV光刻工艺的各个阶段的极紫外线(EUV)光罩盒。在图1中可看到,光罩容器包含外盒4,外盒4包含外盒盖板6及外盒门8。内盒10容纳在外盒4内且包含经配置以与内盒门14配接的内盒盖板12。光罩16容纳在内盒10的环境内。根

据本发明的各种实施例,外盒门8包含视窗20,在对光罩容器2进行组装时视窗20与设置在内盒门14中的视窗22对准,如在图2中最清楚地观察到。设置在外盒门8中的视窗20与内盒门14的视窗22对准便于观察容纳在内盒10内的光罩16及/或准许传感器读取内盒10内的光罩或薄膜上的界线或指示物,而无需开放外盒4及/或内盒10的内部空间。

[0029] 图3展示根据本发明实施例的包含视窗20的外盒门8。如图3中所展示,视窗20保持在外盒门8中。外盒门8由外盒门盖板24及外盒门壳体26构造而成。视窗20保持在门盖板24与门壳体26之间。具有本发明知识的熟习此项技术者应认识到,外盒门8可拥有其它特征或辅助装置以支持光罩盒及门8的其它功能及操作。其它特征或辅助装置的非限制性实例可包含密封件、门锁、光罩保持杆或更多。

[0030] 图4展示根据本发明实施例的示范性视窗20。视窗20包含透镜28、侧壁30及凸缘32。如图2中所展示,透镜28、侧壁30及凸缘32被设置为单个整体式件。在一些实施例中,透镜28可具有平坦上表面34。侧壁30在远离透镜28向下的方向上延伸且外接透镜28。凸缘32在远离侧壁30向外的方向上延伸且也在视窗20的由侧壁30界定的外周界36周围延伸。

[0031] 视窗20由透明材料构造而成以准许读取装置获取标记。在某些实施例中,视窗20由聚碳酸酯构造而成。其它透通聚合物可适合于制作视窗20。另外,透镜28优选地具有平滑表面以允许足够的光透射穿过透镜以读取标记。包含透镜28的视窗20可通过传统熔融处理技术(例如射出成形)形成。

[0032] 视窗20的大小及形状可被设定成足以使得读取装置能够读取容纳在内盒(例如,光罩容器的内盒10)内的光罩(例如,图1及2中的光罩16)上的任何标记。举例来说,读取装置通过视窗20可读取容纳在内盒内的光罩上的二维条形码或检测所述光罩的薄膜框架。

[0033] 如图5中所展示,具有透镜28及侧壁30的视窗20可保持在外盒门(例如,外盒门8)的门盖板24与门壳体26之间。在操作中,视窗20容置在门壳体26的孔口37中。透镜28的外周边42与孔口37的内周边44的大小及形状匹配。另外,门盖板24具有与侧壁30的内周边46的大小及形状匹配的孔口38。

[0034] 在一些实施例中,如图5中所展示,可使用压缩密封件(例如,压缩密封件50)以便于将视窗20保持在光罩容器的外盒门8内。如图5中所描绘的实施例中所展示,压缩密封件50在凸缘32顶部保持在视窗20的外周界36周围。压缩密封件50可由弹性化合物形成。在某些实施例中,压缩密封件由含氟弹性体形成。含氟弹性体通常被视为更透通的聚合物且在实际应用中(例如在压缩密封时)不会产生许多颗粒。在一些实施例中,压缩密封件50可以是O形环。

[0035] 在一些实施例中,视窗20插入到壳体26的孔口37中,以使环绕孔口38的门盖板24的上表面52接触侧壁30的底部边缘54,以将压缩密封件50压缩在门壳体26的内表面56与凸缘32的上表面58之间。通过传统机械紧固件将门盖板24固定到门壳体26以维持对压缩密封件50的压缩,从而使视窗20保持在门8中。压缩是足以将通过压缩密封件50而转移到光罩盒的罩壳中的空气或颗粒物质两者最小化的力。

[0036] 图6到13展示保持在光罩容器的门内的视窗的额外实施例。

[0037] 图6展示根据本发明另一实施例的示范性视窗120。视窗120包含透镜128及侧壁130。侧壁130在远离透镜128向下的方向上延伸且外接透镜128。侧壁130中的凹槽131界定凸缘132。透镜128及侧壁130可设置为单个整体式件。凸缘132由形成在侧壁130的外周界

136中的凹槽131界定。在一些实施例中,透镜128可具有平坦上表面134。

[0038] 视窗120由透明材料构造而成以准许读取装置获取标记。在某些实施例中,视窗120由聚碳酸酯构造而成。其它透通聚合物可适合于制作视窗120。另外,透镜128优选地具有平滑表面以允许足够的光透射穿过透镜以读取标记。包含透镜128的视窗120可通过传统熔融处理技术(例如射出成形)来形成。

[0039] 视窗120的大小及形状可被设定为足以使得读取装置能够读取容纳在内盒(例如,光罩容器的内盒10)内的光罩(例如,图1及2中的光罩16)上的任何标记。举例来说,读取装置通过视窗120可读取容纳在内盒内的光罩上的二维条形码或检测所述光罩上的薄膜框架。

[0040] 如图7中所展示,具有透镜128及侧壁130的视窗120可保持在外盒门(例如,外盒门8)的门盖板124与门壳体126之间。在操作中,视窗120容置在门壳体26的孔口137中。在一些实施例中,透镜128的外周边142与孔口137的内周边144的大小及形状匹配。在其它实施例中,透镜128的外周边142可略大于孔口137的内周边144,以使得透镜128的下表面146可接触门壳体126的上表面148且由门壳体126的上表面148支撑。另外,门盖板24具有孔口138便于从外盒门(例如,外盒门8)的底部通过视窗120的透镜128进行观察。

[0041] 在一些实施例中,如图7中所展示,可使用压缩密封件(例如,压缩密封件150)以便于使视窗120保持在光罩容器的外盒门8内。如图5中所描绘的实施例中所示,压缩密封件150至少部分地在凹槽131内保持在视窗120的外周界136周围。由压缩密封件150施加的压缩是足以将通过压缩密封件150而转移到光罩盒的罩壳中的空气及颗粒物质两者最小化的力。

[0042] 压缩密封件150可由弹性化合物形成。在某些实施例中,压缩密封由含氟弹性体形成。含氟弹性体通常被视为更透通的聚合物且在应用时(例如在压缩密封时)不会产生许多颗粒。在一些实施例中,压缩密封件150可以是O形环。

[0043] 图8展示根据本发明另一实施例的示范性视窗220。视窗220包含透镜228及侧壁230。侧壁230在远离透镜228向下的方向上延伸且外接透镜228。在一些实施例中,透镜228可具有平坦上表面234。喇叭形凸缘232在侧壁130的外周界236周围延伸。喇叭形凸缘232具有界定第一外周界235的上边缘233,第一外周界235大于喇叭形边缘232的第二外周界237。喇叭形凸缘232的上边缘233远离侧壁230而向外延伸以使得凹槽231界定在透镜228的下表面239与凸缘232的上表面241之间。透镜228、侧壁230及凸缘232可被设置为单个整体式件。

[0044] 视窗220由透明材料构造而成以准许读取装置获取标记。在某些实施例中,视窗220由聚碳酸酯构造而成。其它透通聚合物可适合于制作视窗220。另外,透镜228优选地具有平滑表面以允许足够的光透射穿过透镜以读取标记。包含透镜228的视窗220可由传统熔融处理技术(例如射出成形)形成。

[0045] 视窗220的大小及形状可被设定为足以使得读取装置能够读取容纳在内盒(例如,光罩容器的内盒10)内的光罩(例如,图1及2中的光罩16)上的任何标记。举例来说,读取装置通过视窗220可读取容纳在内盒内的光罩上的二维条形码或检测所述光罩的薄膜框架。

[0046] 如图9中所展示,视窗220可保持在外盒门(例如,外盒门8)的门盖板224与门壳体226之间。在操作中,视窗220容置在门壳体26的孔口237中。透镜228的外周边242与孔口237的内周边244的大小及形状匹配。另外,门盖板224具有便于从外盒门的底部通过视窗220的

透镜228进行观察的孔口238。

[0047] 在一些实施例中,如图9中所展示,门壳体226可包含从侧壁256向内延伸的凸缘254,侧壁256界定孔口237。视窗220可容置在孔口237内以使得喇叭形凸缘232的上表面241接触且邻接抵靠凸缘254的下表面258,凸缘254将视窗220以机械方式锁定在孔口237内的适当位置。另外,可使用压缩密封件(例如,压缩密封件250)以便于使视窗220保持在光罩容器的外盒门8内。

[0048] 如图9中所描绘的实施例中展示,压缩密封件250保持在界定在透镜228的底部表面236与凸缘256的上表面260之间的空间中。由压缩密封件250施加的压缩是足以将通过压缩密封件150而转移到光罩盒的罩壳中的空气或颗粒物质两者的最小化的力。

[0049] 压缩密封件250可由弹性化合物形成。在某些实施例中,压缩密封由含氟弹性体形成。含氟弹性体通常被视为更透通的聚合物且在应用时(例如在压缩密封时)不会产生许多颗粒。在一些实施例中,压缩密封件250可以是O形环。

[0050] 固定到门壳体226的门盖板224是维持对压缩密封件250的压缩以将视窗220保持在外盒门(例如,外盒门8)中的传统机械紧固件。

[0051] 图10到11展示其中视窗(包含透镜328的视窗320)形成为门盖板324的一部分的实施例的不同视图。在此实施例中,门盖板324由透明材料构造而成以准许读取装置获取标记。在某些实施例中,包含视窗320的门盖板324由聚碳酸酯构造而成。其它透通聚合物可适合于制作门盖板324及视窗320。另外,透镜328优选地具有平滑表面以允许足够的光透射穿过透镜以读取标记。包含视窗320的门324是通过传统熔融处理技术(例如射出成形)形成。

[0052] 如图10到11中所展示,视窗320包含透镜328及侧壁330。在一些实施例中,如所展示,侧壁330可以是倾斜的。侧壁330远离透镜328而向下延伸到门盖板324的上表面327。凸缘332远离侧壁330而向外延伸且在侧壁330的外周界周围延伸。当门盖板324固定到门壳体326时,透镜328容置在界定在门壳体326中的孔口337内。孔口337的内周边与透镜328的外周边339的大小及形状匹配。可使用压缩密封件350以便于使视窗320保持在光罩容器的外盒门内。压缩密封件350可保持在界定在门壳体326中的咬边357与凸缘332的上表面355之间。由压缩密封件350施加的压缩是足以将通过压缩密封件350而转移到光罩盒的壳体中的空气或颗粒物质最小化的力。使用传统机械紧固件将门盖板324固定到门壳体326以维持对压缩密封件350的压缩以将视窗320保持在外盒门(例如,外盒门8)中。

[0053] 与本文中所揭示的其它压缩密封件相似,压缩密封件350可由弹性化合物形成。在某些实施例中,压缩密封件由含氟弹性体形成。含氟弹性体通常被视为更透通的聚合物且在应用时(例如在压缩密封时)不会产生许多颗粒。在一些实施例中,压缩密封件350可以是O形环。

[0054] 图12A及12B展示可容置在光罩容器的门(例如外盒门8)内的视窗组合件400的不同视图。视窗组合件400包含索环404及保持在索环404内的透镜408。索环404包含上部凸缘410,上部凸缘410界定孔口,通过所述孔口可观察透镜408。索环也包含下部凸缘412,下部凸缘412与上部凸缘410间隔开以使得凹槽414界定在上边缘410与下部凸缘412之间。侧壁416在远离上部凸缘410向下的方向上延伸。下部凸缘412与侧壁416是一个整体且远离侧壁416向外延伸。在图12B中可看到,索环404具有由上部凸缘410、下部凸缘412及侧壁416界定的H形横截面。另外,在图12B中可看到,透镜408的边缘418捕获在界定在侧壁416的内表面

422中的凹部或凹口420中,以使得透镜408保持在索环404内。

[0055] 索环404可由弹性化合物形成。在某些实施例中,索环404由含氟弹性体形成。含氟弹性体通常被视为更透通的聚合物且在应用时(例如在压缩密封时)不会产生许多颗粒。可制作成索环404的弹性体或含氟弹性体的柔性便于抵靠视窗且也抵靠门壳体的内表面形成密封。

[0056] 透镜408由透明材料构造而成。在某些实施例中,透镜408由聚碳酸酯构造而成。其它透通聚合物可适合于制作透镜408。在其它实施例中,透镜408由玻璃构造而成。另外,透镜408优选地具有平滑表面以允许足够的光透射穿过透镜以读取标记及/或观察容纳在内盒内的光罩或薄膜。

[0057] 透镜408的大小及形状可被设定成足以使得读取装置能够观察及/或读取容纳在内盒(例如,光罩容器的内盒10)内的光罩(例如,图1及2的光罩16)上的任何标记。举例来说,读取装置通过视窗408可读取容纳在内盒内的光罩上的二维条形码或检测所述光罩的薄膜框架。

[0058] 如图13中所展示,视窗组合件400可保持在外盒门(例如,外盒门8)的门盖板24与门壳体26之间。在操作中,视窗400容置在门壳体26的孔口430中,以使得门壳体436的界定孔口430的内边缘432被捕获在界定在上部凸缘410与下部凸缘412之间的凹槽414中。上边缘410的下表面434可接触且搁置在门壳体26的上表面436上。另外,门盖板24具有便于从外盒门的底部通过视窗400的透镜408进行观察的孔口438。在一些实施例中,侧壁416可向下延伸以使得侧壁的下边缘442接触门盖板24的上表面440。在其它实施例中(未展示),侧壁416向下延伸以使得侧壁416的下边缘442位于门壳体26与门盖板24之间。

[0059] 至此已描述本发明的数个说明性实施例,所属领域的技术人员将容易了解可随附权利要求书的范围内做出及使用其它实施例。前述说明中已陈述此文件所涵盖的本发明的众多优点。然而,应理解本发明在很多方面仅具说明性。可在细节上特别是在零件的形状、大小及布置方面做出改变,而这并不超出本发明的范围。当然,本发明的范围是由表达随附权利要求书的语言界定。

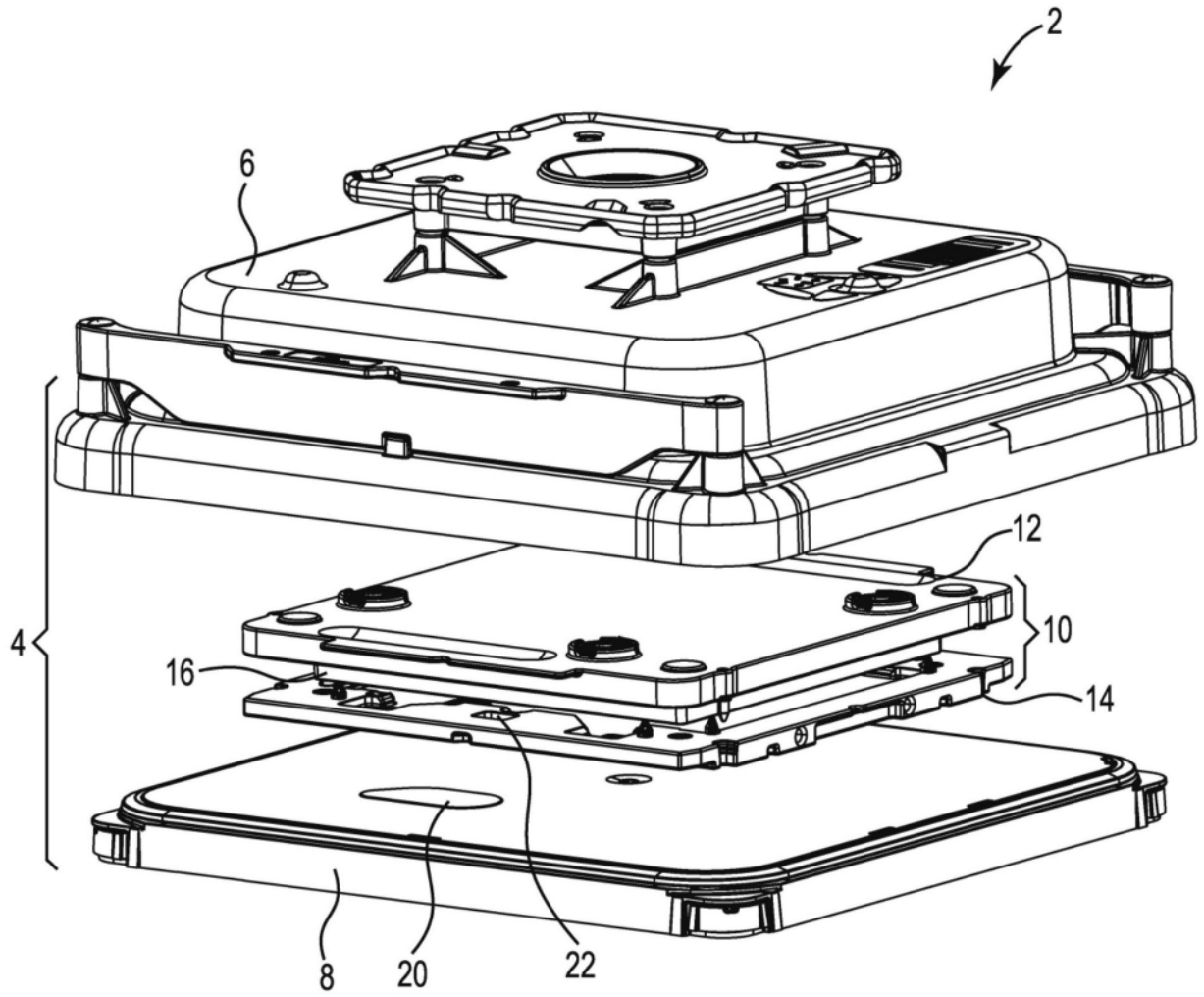


图1

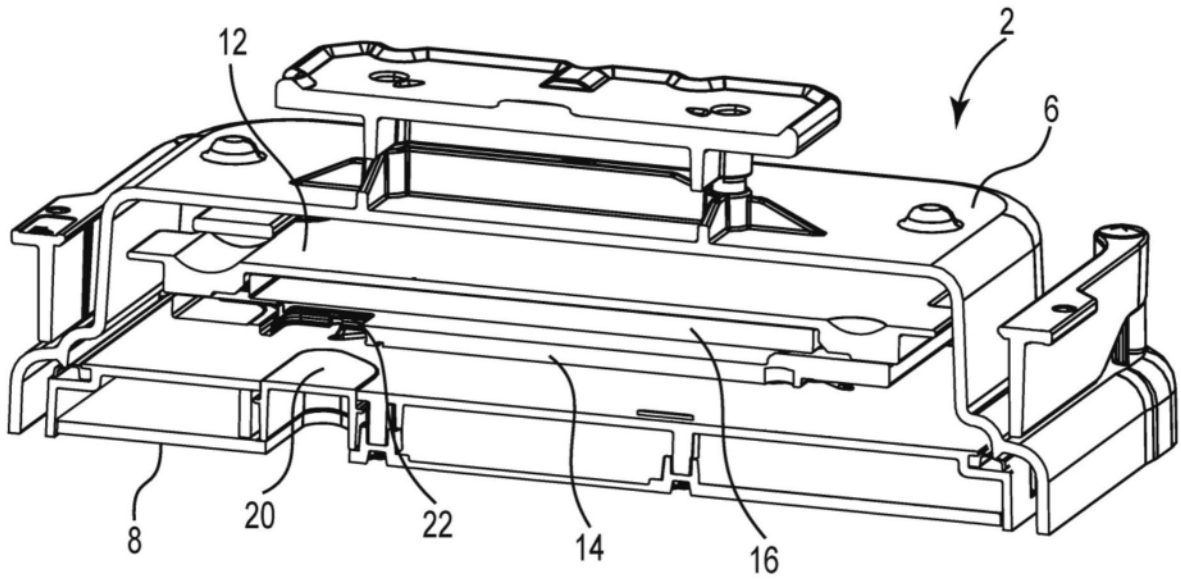


图2

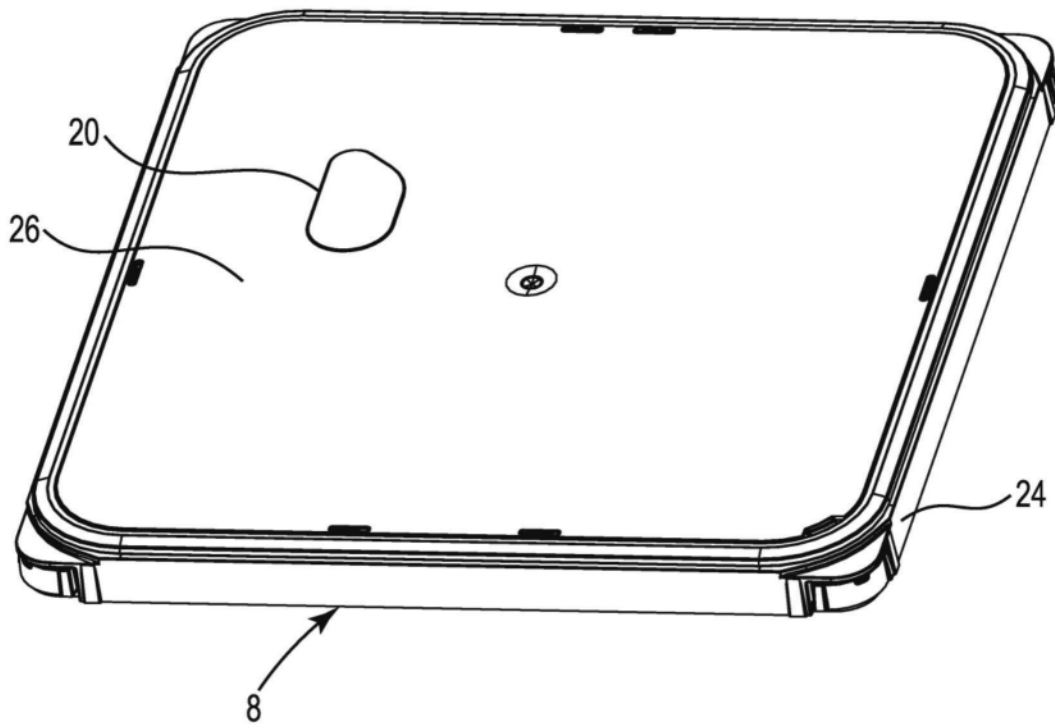


图3



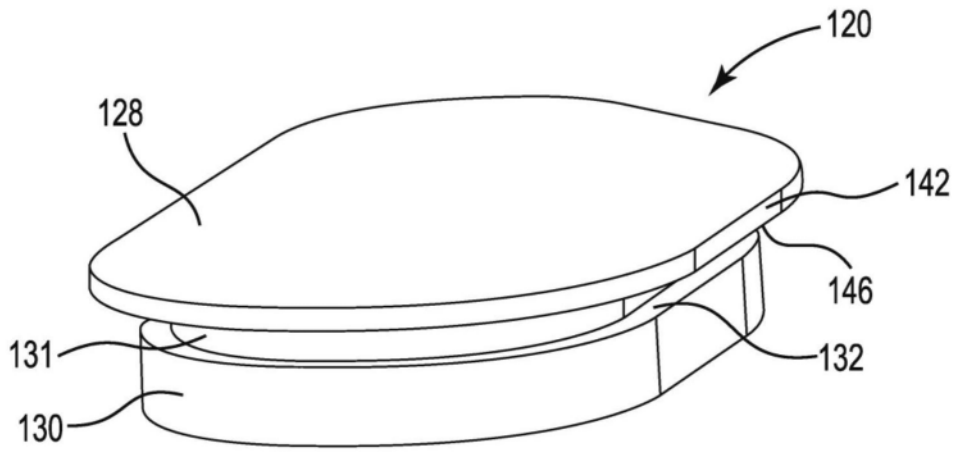


图6

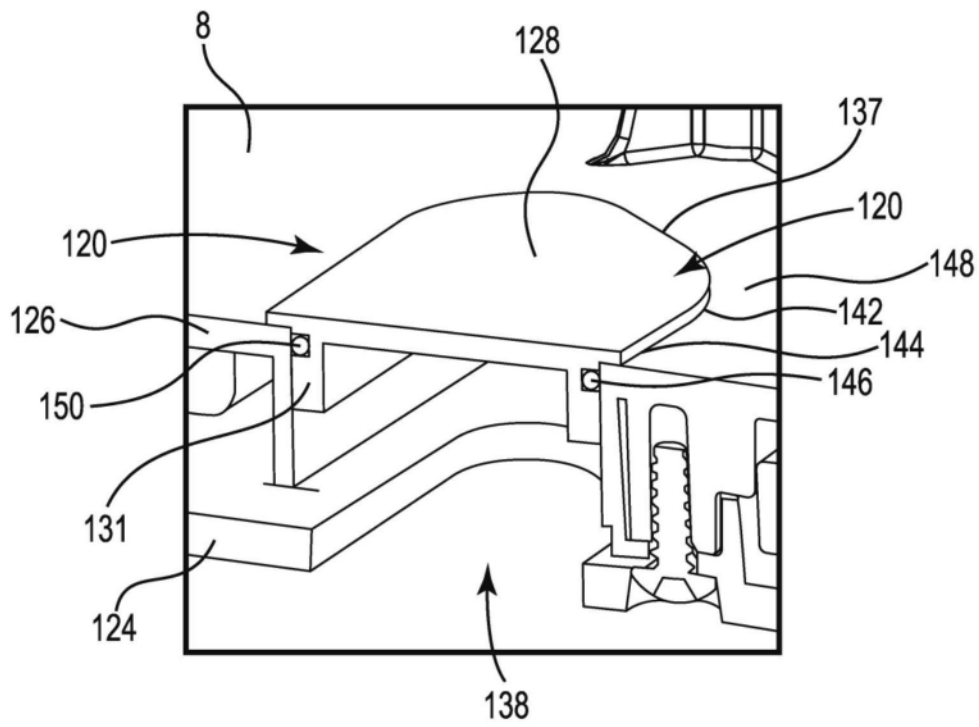


图7

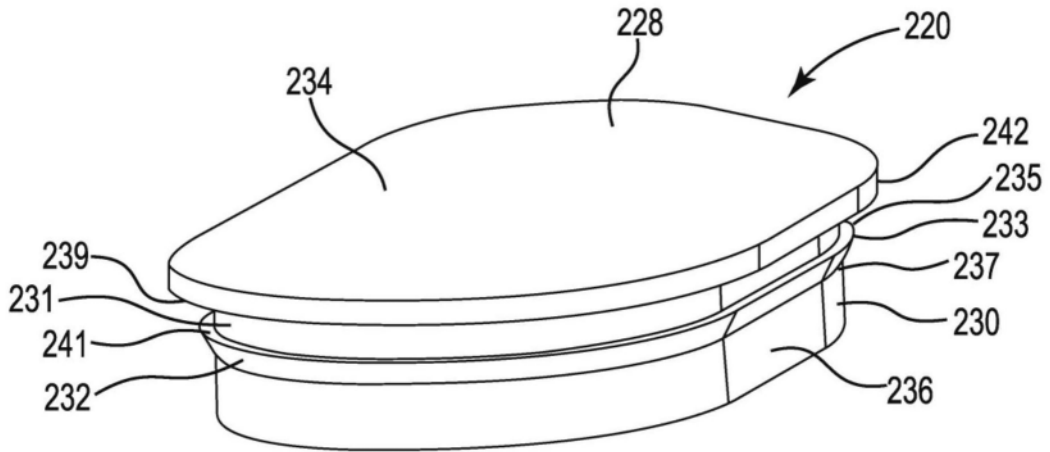


图8

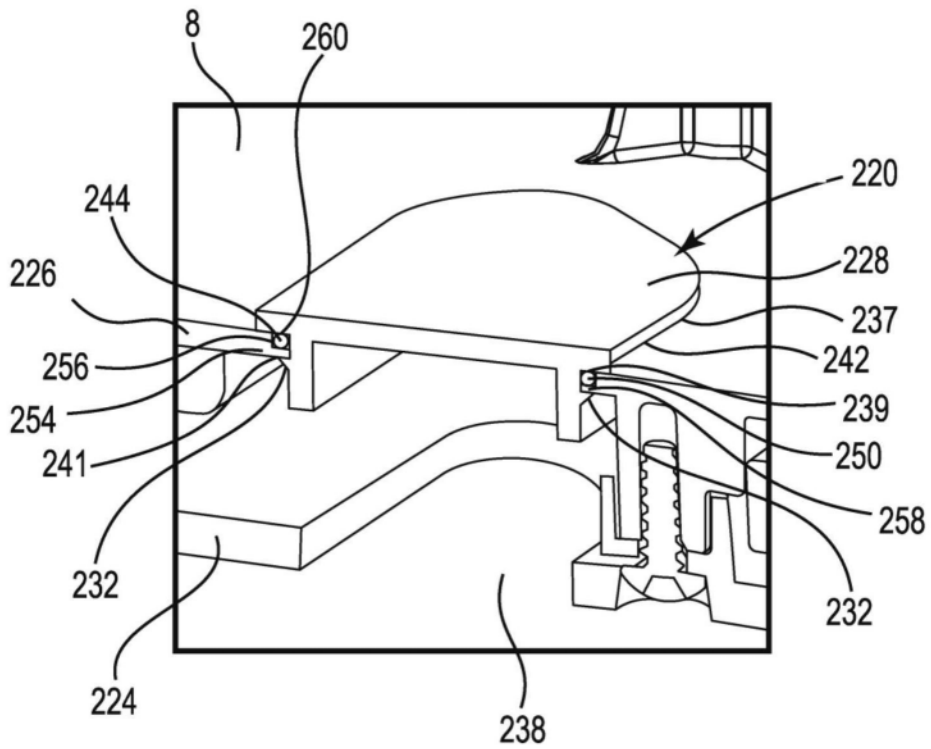


图9

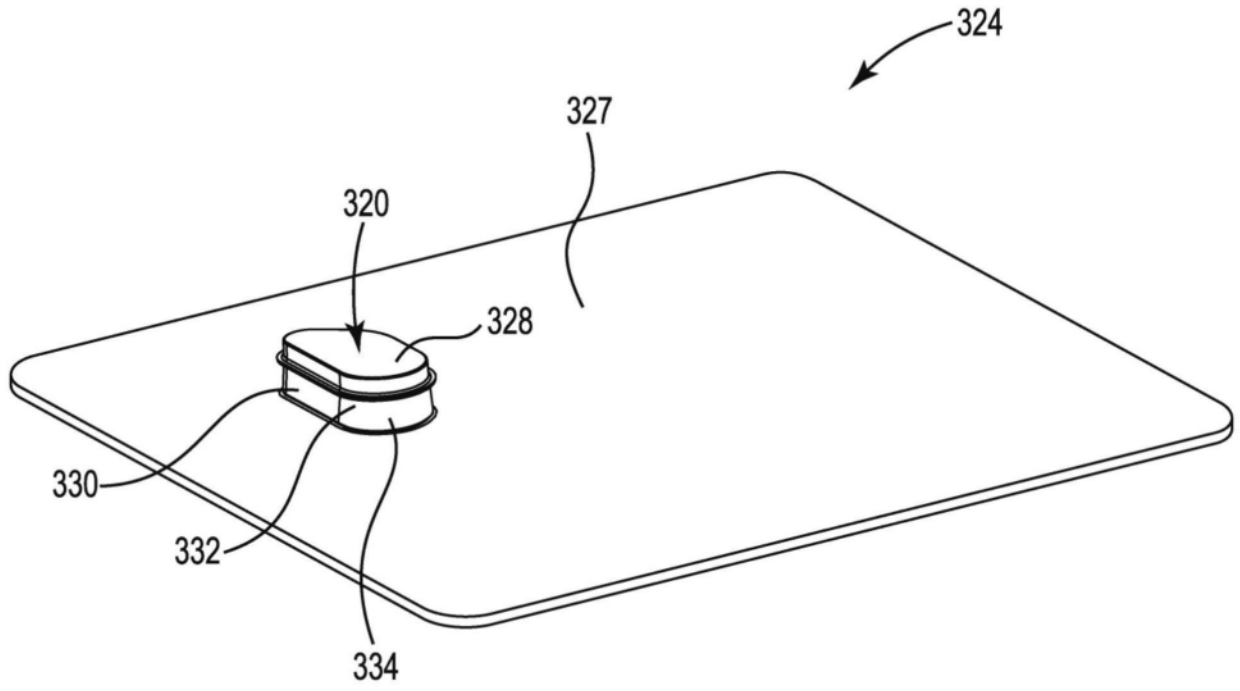


图10

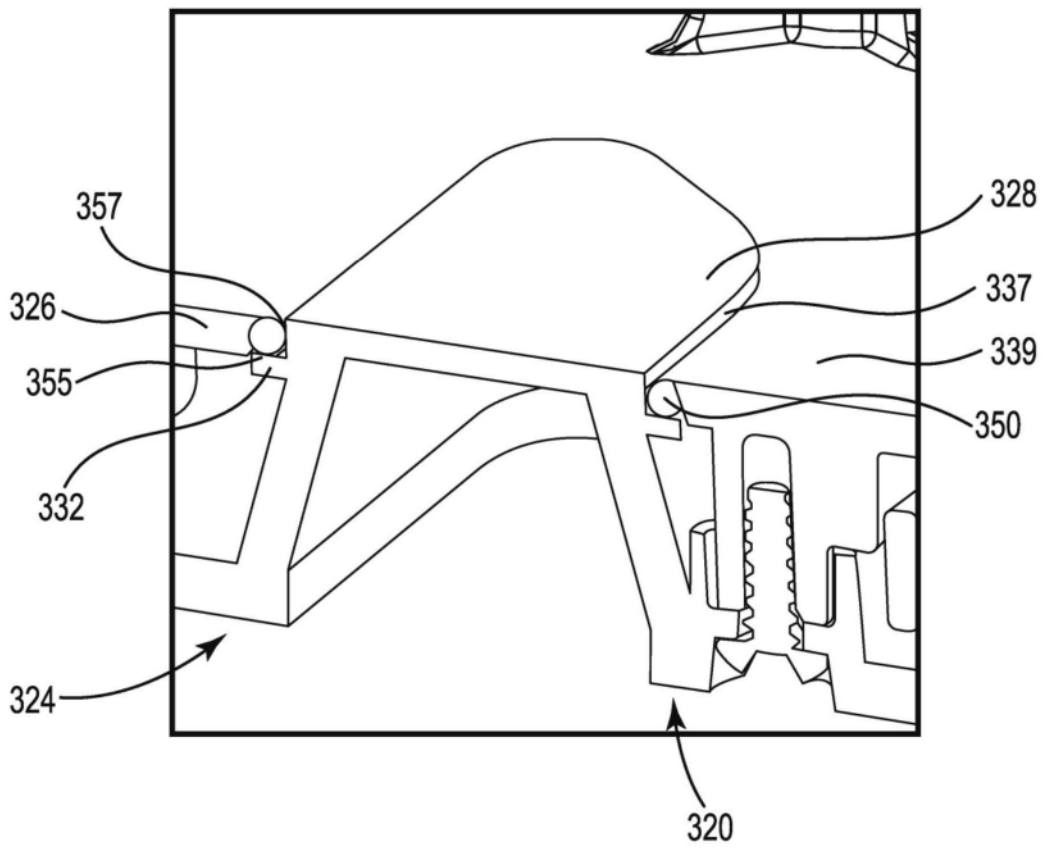


图11

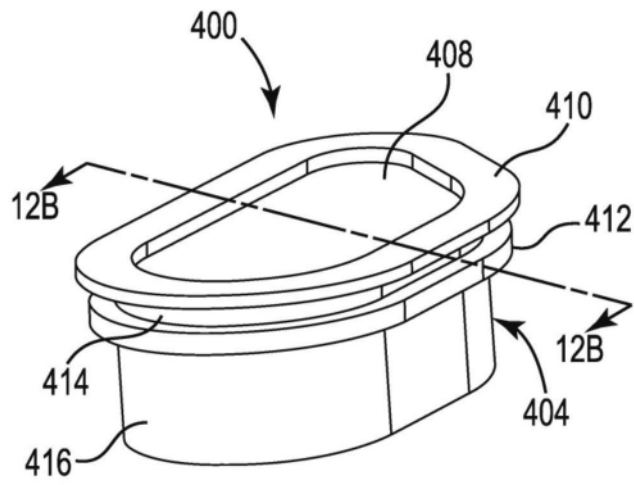


图12A

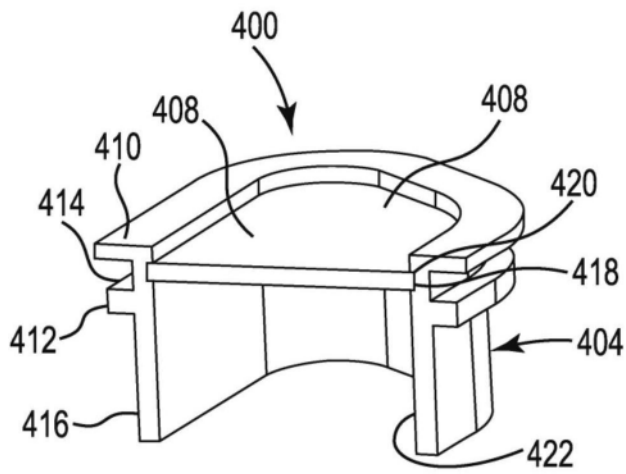


图12B

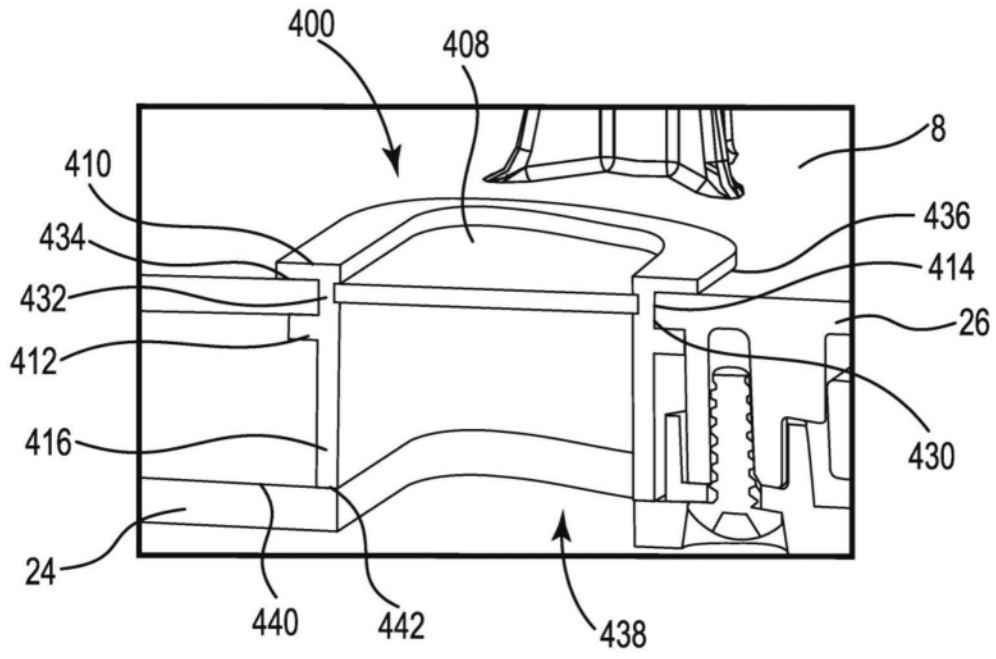


图13