



(12)发明专利申请

(10)申请公布号 CN 106673104 A

(43)申请公布日 2017.05.17

(21)申请号 201710014055.1

(22)申请日 2017.01.09

(71)申请人 同济大学

地址 200092 上海市杨浦区四平路1239号

(72)发明人 张明 卢晓丽 谢丽 周琪

(74)专利代理机构 北京高沃律师事务所 11569

代理人 王加贵

(51)Int.Cl.

C02F 1/24(2006.01)

C02F 1/52(2006.01)

C02F 1/56(2006.01)

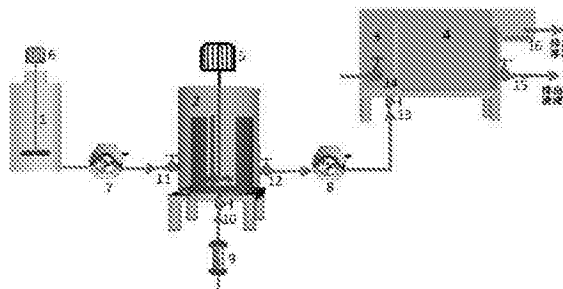
权利要求书1页 说明书9页 附图1页

(54)发明名称

一种混凝型胶质气泡的制备方法及其制备装置

(57)摘要

本发明提供了一种混凝型胶质气泡的制备方法,包括以下步骤:将两性表面活性剂与混凝剂混合,得到气泡发生液;向得到的气泡发生液中通入空气,在搅拌速率为5000~8000rpm的条件下进行搅拌,得到混凝型胶质气泡。同时,本发明提供了制备所述混凝型胶质气泡的装置。本发明提供的技术方案中,气泡发生液具有较高的临界胶束浓度,可达122~307mg/L。采用本发明提供的方法制备得到的混凝型胶质气泡的生命周期(排液时间)长,为142~200s;气含量高,为53~55%;混凝型胶质气泡平均直径小,为35~45 μm。这能够保证混凝型胶质气泡在进行气浮分离的连续过程中保持性质稳定,提高对污水的处理效果。



1. 一种混凝型胶质气泡的制备方法,包括以下步骤:
 - (1) 将两性表面活性剂与混凝剂混合,得到气泡发生液;
 - (2) 向所述步骤(1)得到的气泡发生液中通入空气,在搅拌速率为5000~8000rpm的条件下进行搅拌,得到混凝型胶质气泡。
2. 根据权利要求1所述的制备方法,其特征在于,所述步骤(1)中混凝剂包括金属盐混凝剂、无机聚合物混凝剂或有机聚合物絮凝剂。
3. 根据权利要求2所述的制备方法,其特征在于,所述金属盐混凝剂包括 FeCl_3 、 AlCl_3 或 $\text{KAl}(\text{SO}_4)_2 \cdot 12\text{H}_2\text{O}$ 。
4. 根据权利要求2所述的制备方法,其特征在于,所述无机聚合物混凝剂,包括聚合氯化铝或聚合氯化铁。
5. 根据权利要求2所述的制备方法,其特征在于,所述有机聚合物絮凝剂包括非离子型聚丙烯酰胺或离子型聚丙烯酰胺。
6. 根据权利要求1所述的制备方法,其特征在于,所述步骤(2)中通入空气的流量与所述气泡发生液的体积比为(30~67)mL/min:2000mL。
7. 根据权利要求1或6所述的制备方法,其特征在于,所述步骤(2)中搅拌的时间为60~90s。
8. 一种制备混凝型胶质气泡的装置,包括气泡发生液储存器和气泡发生单元,其特征在于,所述气泡发生单元(2)设置有气泡发生液进液口(11)和混凝型胶质气泡出液口(12),所述气泡发生单元(2)顶部设置有高速搅拌器(5),所述气泡发生单元(2)底部设置有进气口(10),所述进气口(10)连通有气体流量计(9),所述气泡发生单元(2)内壁设置有挡板。
9. 根据权利要求8所述的装置,其特征在于,当所述挡板的数量大于1时,所述挡板等间距分布。
10. 根据权利要求8或9所述的装置,其特征在于,所述气泡发生液储存器(1)顶部设置有搅拌器(6),所述气泡发生液储存器通过水泵(7)与气泡发生液进液口(11)连通。

一种混凝型胶质气泡的制备方法及其制备装置

技术领域

[0001] 本发明涉及污水气浮处理技术领域,特别涉及一种混凝型胶质气泡的制备方法及其制备装置。

背景技术

[0002] 微米气泡具有比表面积大、气泡密度高的优势,广泛用于污水的气浮处理过程。对微米气泡进行表面修饰、强化其靶向捕捉污染物的能力将成为提高气浮净水效率、发展气浮工艺的新方向。对微米气泡的表面修饰通常是在浮选剂的溶液中进行,浮选剂一般为表面活性剂,一方面可以降低溶液的表面张力,使之在一定的扰动条件下易于形成气泡;另一方面可通过对表面活性剂分子改性,在气泡表面进一步负载其他分子或者官能团,达到气泡功能化的效果。

[0003] 胶质气泡是一种带有胶体性质的微米气泡,本身可作为功能性气泡或气泡表面修饰的载体。胶质气泡的气核被表面活性剂溶液层包覆,该表面活性剂溶液层由双层表面活性剂分子形成,并在外部有第三层表面活性剂分子维持气泡结构稳定,胶质气泡表面荷电情况由所使用的表面活性剂决定。胶质气泡在气泡表面修饰、强化气泡-污染物的结合方面具有很大潜力:(i) 胶质气泡直径小、比表面积大,可充分与污染物接触;(ii) 通过电中和作用特异性吸附带相反电荷的污染物;(iii) 疏水的胶质气泡表面能强化与疏水污染物的结合,并易于与水分离;(iv) 胶质气泡的气含量较高,能够应用于气浮中的浮上分离;(v) 稳定性远高于一般的泡沫,能承受约27.3MPa的压力,可通过泵将其从气泡发生器运输到气浮池而不破坏气泡的结构。

[0004] 然而,将胶质气泡应用于水质净化和水体修复时,仅依靠表面活性剂分子与目标污染物之间的胶体作用力(离子型表面活性剂与目标污染物之间的胶体作用力为静电吸引,非离子型表面活性剂与目标污染物之间的胶体作用力为疏水吸附),通常无法达到很好的处理效果;且胶质气泡的使用会受到表面活性剂临界胶束浓度的限制。

发明内容

[0005] 本发明的目的在于提供一种混凝型胶质气泡的制备方法及其制备装置,采用本发明提供的方法制备得到的混凝型胶质气泡的生命周期长、气含量高、平均直径小,能够保证混凝型胶质气泡在进行气浮分离的连续过程中保持性质稳定,提高对污水的处理效果。

[0006] 本发明提供了一种混凝型胶质气泡的制备方法,包括以下步骤:

[0007] (1) 将两性表面活性剂与混凝剂混合,得到气泡发生液;

[0008] (2) 向所述步骤(1)得到的气泡发生液中通入空气,在搅拌速率为5000~8000rpm的条件下进行搅拌,得到混凝型胶质气泡。

[0009] 优选的,所述步骤(1)中混凝剂包括金属盐混凝剂、无机聚合物混凝剂或有机聚合物絮凝剂。

[0010] 优选的,所述金属盐混凝剂包括 FeCl_3 、 AlCl_3 或 $\text{KAl}(\text{SO}_4)_2 \cdot 12\text{H}_2\text{O}$ 。

[0011] 优选的,所述无机聚合物混凝剂包括聚合氯化铝或聚合氯化铁。

[0012] 优选的,所述有机聚合物絮凝剂包括非离子型聚丙烯酰胺或离子型聚丙烯酰胺。

[0013] 优选的,所述步骤(2)中通入空气的流量与所述气泡发生液的体积比为(30~67)mL/min:2000mL。

[0014] 优选的,所述步骤(2)中搅拌的时间为60~90s。

[0015] 本发明提供了一种制备混凝型胶质气泡的装置,包括气泡发生液储存器和气泡发生单元,所述气泡发生单元(2)设置有气泡发生液进液口(11)和混凝型胶质气泡出液口(12),所述气泡发生单元(2)顶部设置有高速搅拌器(5),所述气泡发生单元(2)底部设置有进气口(10),所述进气口(10)连通有气体流量计(9),所述气泡发生单元(2)内壁设置有挡板。

[0016] 优选的,当所述挡板的数量大于1时,所述挡板等间距分布。

[0017] 优选的,所述气泡发生液储存器(1)顶部设置有搅拌器(6),所述气泡发生液储存器通过水泵(7)与气泡发生液进液口(11)连通。

[0018] 本发明提供了一种混凝型胶质气泡的制备方法,包括以下步骤:将两性表面活性剂与混凝剂混合,得到气泡发生液;向得到的气泡发生液中通入空气,在搅拌速率为5000~8000rpm的条件下进行搅拌,得到混凝型胶质气泡。本发明在微米气泡制备时将其表面负载混凝剂成分,将制备得到的混凝型胶质气泡应用于气浮分离处理中,一方面能够增大药剂与目标污染物接触的比表面积,有效地靶向去除目标污染物,在提高污染物去除效率的同时显著减少投药量;另一方面省去后续气浮过程中单独加药单元,降低处理成本。本发明提供的技术方案中,气泡发生液具有较高的临界胶束浓度,可达122~307mg/L。采用本发明提供的方法制备得到的混凝型胶质气泡的生命周期(排液时间)长,为142~200s;气含量高,为53~55%;平均直径小,为35~45 μ m。这能够保证混凝型胶质气泡在进行气浮分离的连续过程中保持性质稳定,提高对污水的处理效果。实验结果表明,将本发明提供的混凝型胶质气泡用于“气泡发生-气浮分离”处理过程,与“混凝-气浮分离”或“混凝-沉淀”相比,在同等投药量下,污水处理效果明显提高。

[0019] 同时,本发明提供了制备所述混凝型胶质气泡的装置,包括气泡发生液储存器和气泡发生单元,所述气泡发生单元设置有气泡发生液进液口和混凝型胶质气泡出液口,所述气泡发生单元顶部设置有高速搅拌器,所述气泡发生单元底部设置有进气口,所述进气口连通有气体流量计,所述气泡发生单元内壁设置有挡板。本发明提供的制备混凝型胶质气泡的装置设计轻巧,无需单独再设置投药环节,在气泡发生单元内壁设置挡板,同时在气泡发生单元底部设置进气口,能够保证气泡发生过程中曝气充分且气体利用率高,可在60~90s时间内制得均匀、分散性良好、稳定性强的混凝型胶质气泡。

附图说明

[0020] 图1为本发明提供的“气泡发生-气浮分离”装置结构示意图;

[0021] 图中1为气泡发生液储存器、2为气泡发生单元、3为接触池、4为分离池、5为高速搅拌器、6为搅拌器、7为水泵、8为水泵、9为气体流量计、10为进气口、11为气泡发生液进液口、12为混凝型胶质气泡出液口、13为混凝型胶质气泡进液口、14为废水进水口、15为气浮清液出水口、16为浮渣槽出渣口。

具体实施方式

[0022] 本发明提供了一种混凝型胶质气泡的制备方法,包括以下步骤:

[0023] (1) 将两性表面活性剂与混凝剂混合,得到气泡发生液;

[0024] (2) 向所述步骤(1)得到的气泡发生液中通入空气,在搅拌速率为5000~8000rpm的条件下进行搅拌,得到混凝型胶质气泡。

[0025] 本发明提供的技术方案中,气泡发生液具有较高的临界胶束浓度,可达122~307mg/L。采用本发明提供的方法制备得到的混凝型胶质气泡的生命周期(排液时间)长,为142~200s;气含量高,为53~55%;混凝型胶质气泡平均直径小,为35~45 μm 。这能够保证混凝型胶质气泡在进行气浮分离的连续过程中保持性质稳定,提高对污水的处理效果。

[0026] 本发明将两性表面活性剂与混凝剂混合,得到气泡发生液。本发明对于所述两性表面活性剂的种类没有特殊的限定,采用本领域技术人员熟知的用于制备微米气泡的两性表面活性剂即可。本发明优选采用甜菜碱型两性表面活性剂;在本发明的实施例中,具体采用十二烷基二甲基甜菜碱作为两性表面活性剂。

[0027] 在本发明中,所述混凝剂优选包括金属盐混凝剂、无机聚合物混凝剂或有机聚合物絮凝剂。在本发明中,所述金属盐混凝剂优选包括 FeCl_3 、 AlCl_3 或 $\text{KAl}(\text{SO}_4)_2 \cdot 12\text{H}_2\text{O}$ 。在本发明中,所述无机聚合物混凝剂优选包括聚合氯化铝或聚合氯化铁。在本发明中,所述有机聚合物絮凝剂优选包括非离子型聚丙烯酰胺或离子型聚丙烯酰胺。在本发明中,选择不同种类的混凝剂与两性表面活性剂混合,可制备得到荷正电、负电或表面呈电中性的混凝型胶质气泡。

[0028] 本发明优选根据混凝剂的种类,选择所述混凝剂与两性表面活性剂的添加量。在本发明中,当选择金属盐混凝剂时,所述金属盐混凝剂与两性表面活性剂的质量比优选为(9.9~21.6):1.0,更优选为(12.4~15.4):1.0。在本发明中,当选择无机聚合物混凝剂时,所述无机聚合物混凝剂与两性表面活性剂的质量比优选为(0.3~1.2):1.0,更优选为(0.6~0.9):1.0。在本发明中,当选择有机聚合物絮凝剂时,所述有机聚合物絮凝剂与两性表面活性剂的质量比优选为(0.2~1.8):1.0,更优选为(0.5~1.0):1.0。

[0029] 在本发明中,所述两性表面活性剂与混凝剂的混合优选在搅拌条件下进行。本发明对于所述搅拌没有特殊的限定,采用本领域技术人员熟知的能够将物料混合均匀的搅拌的技术方案即可。在本发明中,所述搅拌的速率优选为30~50rpm,更优选为35~45rpm;所述搅拌的时间优选为4~7min。

[0030] 得到所述气泡发生液后,本发明向所述气泡发生液中通入空气,在搅拌速率为5000~8000rpm的条件下进行搅拌,得到混凝型胶质气泡。在本发明中,所述通入空气的流量与所述气泡发生液的体积比优选为(30~67)mL/min:2000mL,更优选为(40~55)mL/min:2000mL。在本发明中,所述搅拌速率为5000~8000rpm,优选为6000~7000rpm;所述搅拌的时间优选为60~90s,更优选为70~80s。

[0031] 本发明提供了一种制备混凝型胶质气泡的装置,包括气泡发生液储存器和气泡发生单元,所述气泡发生单元2设置有气泡发生液进液口11和混凝型胶质气泡出液口12,所述气泡发生单元2顶部设置有高速搅拌器5,所述气泡发生单元2底部设置有进气口10,所述进气口10连通有气体流量计9,所述气泡发生单元2内壁设置有挡板。见图1。

[0032] 本发明提供的混凝型胶质气泡的制备装置设计轻巧,无需单独再设置投药环节,在气泡发生单元内部设置挡板,同时在气泡发生单元底部设置进气口,能够保证气泡发生过程中曝气充分且气体利用率高,可在60~90s时间内制得均匀、分散性良好、稳定性强的混凝型胶质气泡。

[0033] 本发明提供的装置包括气泡发生液储存器,在本发明中,所述气泡发生液储存器1优选在顶部设有搅拌器6,所述气泡发生液储存器1优选通过水泵7与气泡发生液进液口11连通。见图1。本发明对于所述气泡发生液储存器1的体积没有特殊的限定,可根据实际废水处理量进行调整。在本发明中,所述气泡发生液储存器1的体积优选为5~6L。

[0034] 本发明提供的装置包括气泡发生单元。本发明对于所述气泡发生单元2的体积没有特殊的限定,可根据实际废水处理量进行调整。在本发明中,所述气泡发生单元2的体积优选为2000~2500mL。在本发明中,将气泡发生液从气泡发生液储存器1泵入气泡发生单元2的流量优选为450~1700mL/min,更优选为550~1350mL/min,最优选为650~950mL/min。在本发明中,向所述气泡发生单元2中通入空气的流量优选为30~84mL/min,更优选为37~67mL/min,最优选为45~55mL/min。

[0035] 本发明在所述气泡发生单元2内壁设置有挡板,当所述挡板的数量大于1时,所述挡板优选为等间距分布。在本发明中,所述挡板的形状优选为长方形。在本发明中,所述挡板的一条短边优选固定于所述气泡发生单元2的底部内壁,相邻的一条长边优选固定于所述气泡发生单元2的侧面内壁。在本发明中,当所述挡板的数量大于1时,所述挡板优选在所述气泡发生单元2的侧面内壁等间距分布,并以所述气泡发生单元2的中轴线为中轴,两两之间互成相同的角度。在本发明中,所述挡板的个数优选为3~4个。在本发明中,具体的,当所述挡板的个数为3个时,所述挡板以所述气泡发生单元2的中轴线为中轴,两两之间互成120°;当所述挡板的个数为4个时,所述挡板以所述气泡发生单元2的中轴线为中轴,两两之间互成90°。在本发明中,在所述气泡发生单元2中,在搅拌速率为5000~8000rpm的条件下对气泡发生液进行搅拌,生成的气泡撞击所述挡板,再次进入气泡发生液,有利于气核表面继续包覆两性表面活性剂分子层并修饰、负载混凝剂成分;所述挡板等间距分布有利于避免气泡发生液在高速搅拌时产生涡流,保证所生成的混凝型胶质气泡的尺寸分布均匀。

[0036] 本发明对于所述混凝型胶质气泡的实际应用装置没有特殊的限定,采用本领域技术人员熟知的能够用于进行气浮分离处理的装置即可。在本发明中,进行所述气浮分离处理的装置优选包括:气浮处理单元,所述气浮处理单元包括接触池3和分离池4,所述接触池3侧壁的下端部设有废水进水口14,所述接触池3的底部设置有混凝型胶质气泡进液口13,所述分离池4侧壁的下端部设置有气浮清液出水口15,所述分离池4侧壁的上端部设置有浮渣槽出渣口16;其中,制备所述混凝型胶质气泡的装置中的混凝型胶质气泡出液口12通过水泵8与混凝型胶质气泡进液口13相通。见图1。

[0037] 在实际应用中,本发明提供的所述混凝型胶质气泡优选直接在所述气泡发生单元中搅拌后得到的混凝型胶质气泡悬液的形式对目标水体中污染物进行气浮分离处理。在本发明中,将废水注入接触池3的流量优选为1083~4750mL/min,更优选为2300~3500mL/min。在本发明中,所述混凝型胶质气泡悬液与废水的流量比优选为(1~3):5,具体可为1:5、2:5或3:5。在本发明中,从所述气浮清液出水口15排出的清液的流量优选为所述废水与混凝型胶质气泡悬液总流量的50%~70%,更优选为55%~65%。在本发明中,从所述浮渣

槽出渣口16排出的浮渣的流量优选为所述废水与混凝型胶质气泡悬液总流量的30%~50%，更优选为35%~45%；在实际生产中，从所述浮渣槽出渣口16排出的浮渣的流量具体为所述废水与混凝型胶质气泡悬液总流量减去从所述气浮清液出水口15排出的清液的流量。

[0038] 下面将结合本发明中的实施例，对本发明中的技术方案进行清楚、完整地描述。显然，所描述的实施例仅仅是本发明一部分实施例，而不是全部的实施例。基于本发明中的实施例，本领域普通技术人员在没有做出创造性劳动前提下所获得的所有其他实施例，都属于本发明保护的范围。

[0039] 实施例1

[0040] (1) 将60mg/L(以Al₂O₃计)聚合氯化铝(PACl)与109mg/L十二烷基二甲基甜菜碱混合，在搅拌速率为40rpm的条件下搅拌5min得到气泡发生液；

[0041] (2) 向步骤(1)得到的气泡发生液中通入空气，通入空气的流量为33mL/min，在搅拌速率为6000rpm的条件下搅拌80s，得到PACl-混凝型胶质气泡。

[0042] 省略掉步骤(1)中聚合氯化铝，按照相同的方法制备得到普通十二烷基二甲基甜菜碱胶质气泡。

[0043] 实施例1中步骤(2)搅拌结束后制备得到的产品实际上是PACl-混凝型胶质气泡悬液和普通十二烷基二甲基甜菜碱胶质气泡悬液，对所述PACl-混凝型胶质气泡悬液和普通十二烷基二甲基甜菜碱胶质气泡悬液进行排液动力学试验：在室温条件下，将新制备得到的待测胶质气泡悬液迅速导入量筒，用电子秒表计时，随着时间的增加，胶质气泡排液直至破裂后导致量筒底部液体体积增加，至待测胶质气泡悬液中的胶质气泡完全破裂时，即为胶质气泡排液完全，停止计时。

[0044] 胶质气泡的生命周期为胶质气泡生成至排液完全的时间。实验结果表明，普通十二烷基二甲基甜菜碱胶质气泡的生命周期约为128s，而本发明提供的PACl-混凝型胶质气泡的生命周期约为157s，与普通十二烷基二甲基甜菜碱胶质气泡相比，生命周期提高了约23%。

[0045] 待测胶质气泡悬液的初始总体积计为V₀，排液完全时所得液体的最终总体积计为V_t，则胶质气泡的含气量通过式I计算得到：

$$[0046] \quad \text{含气量} = \frac{V_0 - V_t}{V_0} \times 100\% \quad \text{式 I}$$

[0047] 实验结果表明，普通十二烷基二甲基甜菜碱胶质气泡的含气量为29%~43%，而本发明提供的PACl-混凝型胶质气泡的含气量为53%~55%，明显高于普通十二烷基二甲基甜菜碱胶质气泡的含气量。

[0048] 采用英国马尔文公司的Mastersizer3000激光粒度仪测量胶质气泡的气泡直径，结果表明，普通十二烷基二甲基甜菜碱胶质气泡的直径为50~60μm，而本发明提供的PACl-混凝型胶质气泡的直径为35~45μm，明显小于普通十二烷基二甲基甜菜碱胶质气泡的直径。

[0049] 综上所述实验结果，本发明提供的PACl-混凝型胶质气泡的生命周期长、含气量高、直径小，说明本发明提供的PACl-混凝型胶质气泡具有较好的稳定性。

[0050] 对本发明提供的PACl-混凝型胶质气泡进行表面电荷测试，结果表明，所述PACl-

混凝型胶质气泡表面带正电荷。将实施例1制备得到的PAC1-混凝型胶质气泡悬液直接用于“气泡发生-气浮分离”连续过程处理纳米废水(含表面荷负电的纳米二氧化硅,以 SiO_2 计,1400mg/L),运行稳定后,当纳米废水与PAC1-混凝型胶质气泡悬液的流量比为5:3、PAC1的实际投药量为22.5mg/L(以 Al_2O_3 计),水力停留时间(HRT)为4.5min时,纳米二氧化硅的去除率可达88%。将实施例1制备得到的普通十二烷基二甲基甜菜碱胶质气泡悬液用于“混凝-气浮分离”连续过程处理相同的纳米废水,具体是以250rpm预搅拌待处理纳米废水30s,投加混凝剂PAC1后再以200rpm搅拌1min,随后以40rpm搅拌10min,最后通入普通十二烷基二甲基甜菜碱胶质气泡悬液进行浮上分离4.5min,其中纳米废水与普通十二烷基二甲基甜菜碱胶质气泡悬液的流量比为5:3;若要达到与“气泡发生-气浮分离”法相当的污水处理效果,则采用“混凝-气浮分离”法时PAC1的投药量至少为38.1mg/L(以 Al_2O_3 计)。比较可知,在污水处理效果相当的情况下,将本发明提供PAC1-混凝型胶质气泡悬液用于“气泡发生-气浮分离”过程,投药量少,处理时间短。

[0051] 将实施例1制备得到的PAC1-混凝型胶质气泡悬液用于“气泡发生-气浮分离”连续过程处理纳米废水后,采用电感耦合等离子体原子发射光谱法(ICP-AES)测定从气浮清液出水口排出的气浮清液中残余的Al含量,并换算成残余PAC1量,再与PAC1的实际投加量进行比较,结果表明,超过95%的PAC1参与了气浮分离过程;对所述气浮清液中的溶解性有机碳(DOC)含量进行测定,结果表明,所述气浮清液中的DOC含量并未增加。

[0052] 实施例2

[0053] (1) 将4.0mg/L(以 Al_2O_3 计)聚合氯化铝(PAC1)与44mg/L十二烷基二甲基甜菜碱混合,在搅拌速率为30rpm的条件下搅拌6min,得到气泡发生液;

[0054] (2) 向步骤(1)得到的气泡发生液中通入空气,通入空气的流量为30mL/min,在搅拌速率为5000rpm的条件下搅拌90s,得到PAC1-混凝型胶质气泡。

[0055] 省略掉步骤(1)中聚合氯化铝,按照相同的方法制备得到普通十二烷基二甲基甜菜碱胶质气泡。

[0056] 按照实施例1中的方法,对实施例2制备得到的PAC1-混凝型胶质气泡悬液与普通十二烷基二甲基甜菜碱胶质气泡悬液进行排液动力学试验,结果表明,普通十二烷基二甲基甜菜碱胶质气泡的生命周期约为108s,而本发明提供的PAC1-混凝型胶质气泡的生命周期约为179s,与普通十二烷基二甲基甜菜碱胶质气泡相比,生命周期提高了约33%,说明本发明提供的PAC1-混凝型胶质气泡具有较好的稳定性。

[0057] 对本发明提供的PAC1-混凝型胶质气泡进行表面电荷测试,结果表明,所述PAC1-混凝型胶质气泡表面带正电荷。将实施例2制备得到的PAC1-混凝型胶质气泡悬液直接用于“气泡发生-气浮分离”连续过程处理纳米废水(含表面荷负电的纳米二氧化硅,以 SiO_2 计,97mg/L),运行稳定后,在与实施例1相同的水力条件和操作条件下,当PAC1的实际投药量为1.5mg/L(以 Al_2O_3 计)时,纳米二氧化硅的去除率可达80%;与相同水力条件和处理效果下的“混凝-气浮分离”过程相比,PAC1的实际投药量减少约15%。

[0058] 实施例3

[0059] (1) 将1344mg/L(以Fe(III)计)氯化铁(FeCl_3)与109mg/L十二烷基二甲基甜菜碱混合,在搅拌速率为50rpm的条件下搅拌4min,得到气泡发生液;

[0060] (2) 向步骤(1)得到的气泡发生液中通入空气,通入空气的流量为35mL/min,在搅

拌速率为8000rpm的条件下搅拌60s,得到FeCl₃-混凝型胶质气泡。

[0061] 省略掉步骤(1)中氯化铁,按照相同的方法制备得到普通十二烷基二甲基甜菜碱胶质气泡。

[0062] 按照实施例1中的方法,对实施例3制备得到的FeCl₃-混凝型胶质气泡悬液与普通十二烷基二甲基甜菜碱胶质气泡悬液进行排液动力学试验,结果表明,普通十二烷基二甲基甜菜碱胶质气泡的生命周期约为132s,而本发明提供的FeCl₃-混凝型胶质气泡的生命周期约为190s,与普通十二烷基二甲基甜菜碱胶质气泡相比,生命周期提高了约44%,说明本发明提供的FeCl₃-混凝型胶质气泡具有较好的稳定性。

[0063] 对本发明提供的FeCl₃-混凝型胶质气泡进行表面电荷测试,结果表明,所述FeCl₃-混凝型胶质气泡表面带正电荷。将实施例3制备得到的FeCl₃-混凝型胶质气泡悬液直接用于“气泡发生-气浮分离”连续过程处理酒精废水生化处理出水(色度约为960黑增、溶解性有机碳DOC的含量约为197mg/L),考察脱色、除有机物效果。运行稳定后,当废水pH值为7.0,废水与FeCl₃-混凝型胶质气泡悬液流量比为3:1,FeCl₃的实际投药量为336mg/L(以Fe(III)计),水力停留时间(HRT)为4min时,色度去除率可达93%,DOC去除率可达70%。采用“混凝-沉淀”过程处理相同的酒精废水生化处理出水,具体是以250rpm预搅拌待处理废水30s,投加混凝剂FeCl₃后再以200rpm搅拌1min,随后以40rpm搅拌10min,沉淀20min后取上清液测定DOC和色度。在混凝剂FeCl₃的投药量相同的情况下,“混凝-沉淀”过程的脱色率和DOC去除率仅为68%和48%;若要达到与“气泡发生-气浮分离”法相当的处理效果,“混凝-沉淀”过程中FeCl₃的投药量至少为840mg/L(以Fe(III)计)。比较可知,在污水处理效果相当的情况下,将本发明提供FeCl₃-混凝型胶质气泡悬液用于“气泡发生-气浮分离”过程,投药量少,处理时间短。

[0064] 实施例4

[0065] (1) 将1680mg/L(以Fe(III)计)氯化铁(FeCl₃)与109mg/L十二烷基二甲基甜菜碱混合,在搅拌速率为50rpm的条件下搅拌4min,得到气泡发生液;

[0066] (2) 向步骤(1)得到的气泡发生液中通入空气,通入空气的流量为35mL/min,在搅拌速率为8000rpm的条件下搅拌60s,得到FeCl₃-混凝型胶质气泡。

[0067] 省略掉步骤(1)中氯化铁,按照相同的方法制备得到普通十二烷基二甲基甜菜碱胶质气泡。

[0068] 按照实施例1中的方法,对实施例4制备得到的FeCl₃-混凝型胶质气泡悬液与普通十二烷基二甲基甜菜碱胶质气泡悬液进行排液动力学试验,结果表明,普通十二烷基二甲基甜菜碱胶质气泡的生命周期约为125s,而本发明提供的FeCl₃-混凝型胶质气泡的生命周期约为176s,与普通十二烷基二甲基甜菜碱胶质气泡相比,生命周期提高了约41%,说明本发明提供的FeCl₃-混凝型胶质气泡具有较好的稳定性。

[0069] 对本发明提供的FeCl₃-混凝型胶质气泡进行表面电荷测试,结果表明,所述FeCl₃-混凝型胶质气泡表面带正电荷。将实施例4制备得到的FeCl₃-混凝型胶质气泡悬液直接用于“气泡发生-气浮分离”连续过程处理实施例3中的废水。运行稳定后,在与实施例3相同的水力条件和操作条件下,FeCl₃的实际投药量为420mg/L(以Fe(III)计)时,色度去除率可达85%,DOC去除率可达78%;同等投药量下,“混凝-沉淀”过程的脱色率和DOC去除率仅为75%和56%。

[0070] 实施例5

[0071] (1) 将1344mg/L (以Fe (III) 计) 氯化铁 (FeCl_3) 与109mg/L十二烷基二甲基甜菜碱混合, 在搅拌速率为50rpm的条件下搅拌4min, 得到气泡发生液;

[0072] (2) 向步骤(1)得到的气泡发生液中通入空气, 通入空气的流量为35mL/min, 在搅拌速率为8000rpm的条件下搅拌60s, 得到 FeCl_3 -凝胶型胶质气泡。

[0073] 省略掉步骤(1)中氯化铁, 按照相同的方法制备得到普通十二烷基二甲基甜菜碱胶质气泡。

[0074] 按照实施例1中的方法, 对实施例5制备得到的 FeCl_3 -凝胶型胶质气泡悬液与普通十二烷基二甲基甜菜碱胶质气泡悬液进行排液动力学试验, 结果表明, 普通十二烷基二甲基甜菜碱胶质气泡的生命周期为132s, 而本发明提供的 FeCl_3 -凝胶型胶质气泡的生命周期为190s, 与普通十二烷基二甲基甜菜碱胶质气泡相比, 生命周期提高了约44%, 说明本发明提供的 FeCl_3 -凝胶型胶质气泡具有较好的稳定性。

[0075] 对本发明提供的 FeCl_3 -凝胶型胶质气泡进行表面电荷测试, 结果表明, 所述 FeCl_3 -凝胶型胶质气泡表面带正电荷。将实施例5制备得到的 FeCl_3 -凝胶型胶质气泡悬液直接用于“气泡发生-气浮分离”连续过程处理实施例3中的废水。运行稳定后, 当废水pH值为9.0, 在与实施例3相同的水力条件和操作条件下, FeCl_3 的实际投药量为336mg/L (以Fe (III) 计) 时, 色度去除率可达88%, DOC去除率可达75%; 同等投药量下, “凝胶-沉淀”过程的脱色率和DOC去除率仅为70%和57%。

[0076] 实施例6

[0077] (1) 将1344mg/L (以Fe (III) 计) 氯化铁 (FeCl_3) 与109mg/L十二烷基二甲基甜菜碱混合, 在搅拌速率为50rpm的条件下搅拌4min, 得到气泡发生液;

[0078] (2) 向步骤(1)得到的气泡发生液中通入空气, 通入空气的流量为35mL/min, 在搅拌速率为8000rpm的条件下搅拌60s, 得到 FeCl_3 -凝胶型胶质气泡。

[0079] 省略掉步骤(1)中氯化铁, 按照相同的方法制备得到普通十二烷基二甲基甜菜碱胶质气泡。

[0080] 按照实施例1中的方法, 对实施例6制备得到的 FeCl_3 -凝胶型胶质气泡悬液与普通十二烷基二甲基甜菜碱胶质气泡悬液进行排液动力学试验, 结果表明, 普通十二烷基二甲基甜菜碱胶质气泡的生命周期为132s, 而本发明提供的 FeCl_3 -凝胶型胶质气泡的生命周期为190s, 与普通十二烷基二甲基甜菜碱胶质气泡相比, 生命周期提高了约44%, 说明本发明提供的 FeCl_3 -凝胶型胶质气泡具有较好的稳定性。

[0081] 对本发明提供的 FeCl_3 -凝胶型胶质气泡进行表面电荷测试, 结果表明, 所述 FeCl_3 -凝胶型胶质气泡表面带正电荷。将实施例6制备得到的 FeCl_3 -凝胶型胶质气泡悬液直接用于“气泡发生-气浮分离”连续过程处理实施例3中的废水。运行稳定后, 当废水pH值为5.0, 在与实施例3相同的水力条件和操作条件下, FeCl_3 的实际投药量为336mg/L (以Fe (III) 计) 时, 色度去除率可达72%, DOC去除率可达61%; 同等投药量下, “凝胶-沉淀”过程的脱色率和DOC去除率仅为65%和49%。

[0082] 实施例7

[0083] 对两性表面活性剂与凝胶剂的混合溶液和两性表面活性剂的临界胶束浓度进行测试, 其中, 所述两性表面活性剂以十二烷基二甲基甜菜碱 (BS-12) 为例, 所述凝胶剂以

PAC1、FeCl₃和非离子型聚丙烯酰胺为例;待测溶液具体为:

[0084] 溶液I:BS-12水溶液,其中,BS-12的质量浓度范围为9.8~2508.2mg/L;

[0085] 溶液II:BS-12与PAC1的混合水溶液,其中,BS-12的质量浓度范围为9.8~2508.2mg/L,PAC1的质量浓度为1.3mg/L(以Al₂O₃计);

[0086] 溶液III:BS-12与FeCl₃的混合水溶液,其中,BS-12的质量浓度范围为9.8~2508.2mg/L,FeCl₃的质量浓度为224mg/L(以Fe(III)计);

[0087] 溶液IV:BS-12与非离子型聚丙烯酰胺的混合水溶液,其中,BS-12的质量浓度范围为9.8~2508.2mg/L,非离子型聚丙烯酰胺的质量浓度为3mg/L。

[0088] 本发明在室温条件下,采用表面张力法对所述溶液I~溶液IV的临界胶束浓度进行测试,表面张力达到最低值时所对应的BS-12的质量浓度即为临界胶束浓度,实验结果见表1,表1中,所述临界胶束浓度(mg/L)和对应的摩尔浓度(mmol/L)均以BS-12的质量浓度计。由表1可知,将BS-12与混凝剂混合后得到的混合溶液的临界胶束浓度会显著高于所述BS-12的临界胶束浓度,这能够保证本发明提供的气泡发生液的可使用浓度范围(以BS-12的摩尔浓度计)更广,并进一步扩大本发明提供的混凝型胶质气泡的使用范围。

[0089] 表1 BS-12与混凝剂的混合溶液和BS-12的临界胶束浓度

[0090]

待测溶液	临界胶束浓度(mg/L)	摩尔浓度(mmol/L)
溶液I	90.9	0.29
溶液II	235.1	0.75
溶液III	307.2	0.98
溶液IV	122.3	0.39

[0091] 由以上实施例和试验结果可以看出,采用本发明提供的方法制备得到的混凝型胶质气泡的生命周期(排液时间)长,为142~200s;气含量高,为53~55%;混凝型胶质气泡平均直径小,为35~45 μ m;能够在更广的pH值范围内(如FeCl₃-混凝型胶质气泡的适用pH值范围为5~9)对目标污染物有较好的去除效果。这能够保证混凝型胶质气泡在进行气浮分离的连续过程中保持性质稳定,提高对污水的处理效果。将本发明提供的混凝型胶质气泡应用于实际污水处理中,与其他气浮技术相比,能够增大药剂与目标污染物接触的比表面积,有效地靶向去除目标污染物,减小水力停留时间,在提高污染物去除效率的同时显著减少投药量;无需单独再设置投药环节,节约处理工艺占地面积和成本;处理效率显著提高、效果增强、投药量大幅减少,节约投药成本,避免因药物过量投加而引入水体有机污染,在废水处理领域中应用性强。

[0092] 以上所述仅是本发明的优选实施方式,应当指出,对于本技术领域的普通技术人员来说,在不脱离本发明原理的前提下,还可以做出若干改进和润饰,这些改进和润饰也应视为本发明的保护范围。

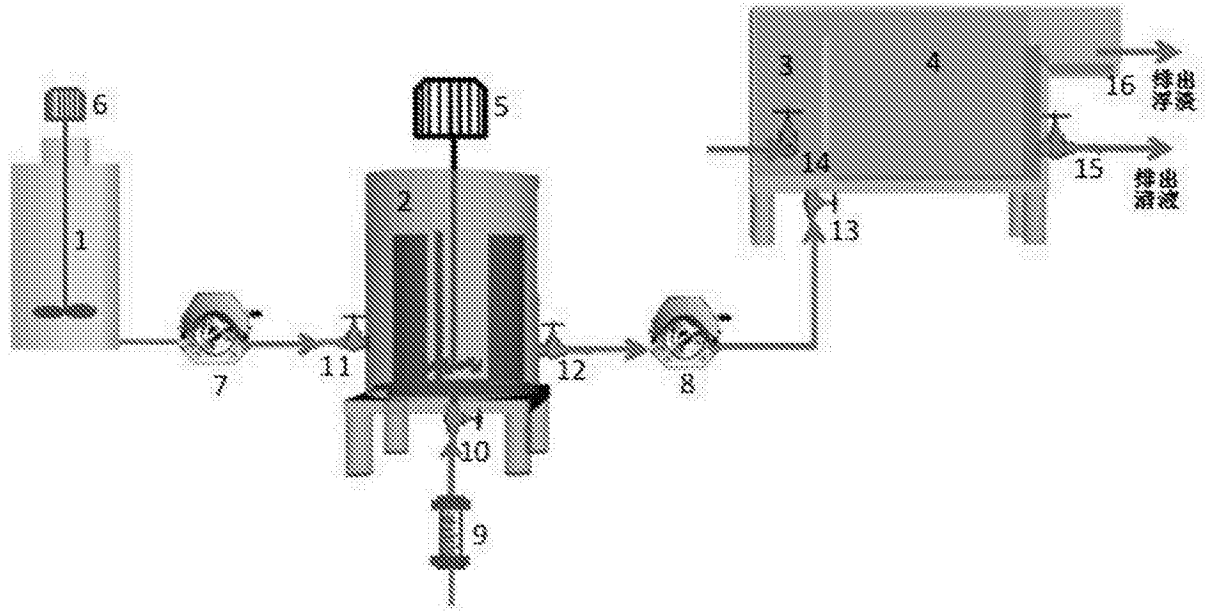


图1