



**ФЕДЕРАЛЬНАЯ СЛУЖБА
ПО ИНТЕЛЛЕКТУАЛЬНОЙ СОБСТВЕННОСТИ**

(12) ТИТУЛЬНЫЙ ЛИСТ ОПИСАНИЯ ПОЛЕЗНОЙ МОДЕЛИ К ПАТЕНТУ

(21)(22) Заявка: 2015147623/02, 05.11.2015

(24) Дата начала отсчета срока действия патента:
05.11.2015

Приоритет(ы):

(22) Дата подачи заявки: 05.11.2015

(45) Опубликовано: 20.11.2016 Бюл. № 32

Адрес для переписки:

160555, г. Вологда, с. Молочное, ул. Шмидта, 2,
ФГБОУ ВО Вологодская ГМХА, отдел науки

(72) Автор(ы):

Берденников Евгений Алексеевич (RU)

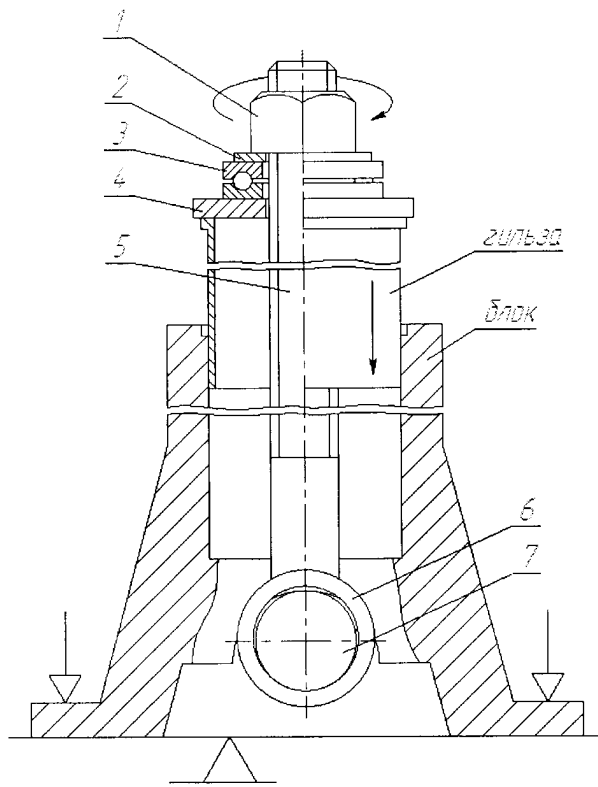
(73) Патентообладатель(и):

**Федеральное государственное бюджетное
образовательное учреждение высшего
образования "Вологодская государственная
молочнохозяйственная академия им. Н.В.
Верецагина" ФГБОУ ВО Вологодская
ГМХА (RU)**

(54) ПРИСПОСОБЛЕНИЕ ДЛЯ ЗАПРЕССОВКИ ГИЛЬЗ ЦИЛИНДРОВ

(57) Формула полезной модели

Устройство для запрессовки гильз в блок цилиндров двигателя, содержащее винт с установленной на нем с возможностью создания усилия запрессовки гайкой, верхний и нижний упоры, отличающееся тем, что оно снабжено шайбой и упорным подшипником, установленными между гайкой и верхним упором с возможностью передачи усилия запрессовки через верхний упор на упомянутую гильзу, а нижний упор выполнен в виде валика, длина которого больше расстояния между соседними постелями блока цилиндров для коренных подшипников коленчатого вала двигателя, установленного в кольце, прикрепленного к нижней части упомянутого винта.



Предлагаемое приспособление
Фиг. 1