

19



OFICINA ESPAÑOLA DE  
PATENTES Y MARCAS

ESPAÑA



11 Número de publicación: **1 309 372**

21 Número de solicitud: 202400121

51 Int. Cl.:

**A46B 11/04** (2006.01)

12

SOLICITUD DE MODELO DE UTILIDAD

U

22 Fecha de presentación:

**20.05.2024**

43 Fecha de publicación de la solicitud:

**19.07.2024**

71 Solicitantes:

**GONZALEZ GARCIA, Jose Luis (100.0%)**

**Todeño Nuevo, 2B**

**45300 Ocaña (Toledo) ES**

72 Inventor/es:

**GONZALEZ GARCIA, Jose Luis**

54 Título: **Cepillo de dientes**

**ES 1 309 372 U**

## DESCRIPCIÓN

Cepillo de dientes

### 5 Objeto técnico de la invención

La presente invención se refiere a un cepillo dental, muy apropiado para su uso como artículo de viaje, que incorpora un depósito de pasta dentífrica con la posibilidad de que el usuario pueda impregnar de pasta el grupo de cerdas del cepillo de manera inmediata, sencilla y rápida.

10 El grupo de cerdas o cepillo, propiamente dicho, es de las habituales en el comercio fabricándose en varios modelos con distintas durezas según las preferencias de las clientes en función de la sensibilidad de sus encías.

15 En cuanto al depósito de pasta dentífrica está incorporado en la pieza que hace las funciones de mango resultando un conjunto con forma semejante a una pluma o bolígrafo que se puede llevar en el bolsillo de una chaqueta o en el neceser de viaje estando siempre a disposición de la persona usuaria para su utilización en cualquier momento, como puede ser en los lavabos de un restaurante, durante un acontecimiento social, antes de una reunión de trabajo o en un encuentro íntimo.

20

### Sector de la técnica al que se refiere la invención

25 La invención que se presenta afecta al sector de necesidades corrientes de la vida, capítulo de objetos personales o domésticos en lo concerniente a accesorios u objetos de uso personal para cuartos de baño o neceseres de viaje, incidiendo desde el punto de vista industrial, en la fabricación de artículos de higiene personal bucal.

### Antecedentes de la invención

30 El cepillo de dientes es un artículo que existe en todos los hogares, por afectar a la higiene personal, siendo además obligado que cada miembro de una familia o grupo tenga el suyo por razones evidentes. Es también muy común que se tenga más de uno con diferente rigidez o dureza de las cerdas o con características adecuadas para ser utilizado en ocasiones concretas, o durante viajes particulares o de trabajo. Se trata, en consecuencia, de un artículo que se fabrica en el mundo por millones con la particularidad de que tiene una duración relativamente corta por lo que es precisa su renovación con cierta frecuencia.

35

40 Es también sobradamente conocido que el uso del cepillo dental está asociado al consumo de la pasta dentífrica para que el acto de la limpieza bucal sea efectivo, siendo sin embargo muy frecuente que, agotado el tubo de pasta, no tenga en ese momento, recambio disponible por lo que, en ocasiones, el proceso de la limpieza no se puede realizar con la perfección deseable.

45

Teniendo en cuenta lo anteriormente expuesto, es normal que existan muchos antecedentes registrados en las Oficinas de Patentes que recogen diversas variantes y soluciones para combinar el cepillo en si con la pasta dentífrica.

50

A título de ejemplo se citan a continuación algunas invenciones más o menos próximas al asunto que nos ocupa.

50

5 El documento ES 1065755 U, titulado "Cepillo dental con depósito incorporado y dosificación automática de dentífrico" describe un artículo para la higiene dental que consta de un cepillo de los habituales, caracterizado por que en la zona de su mango, existe un depósito regulador con forma de cilindro de revolución tapado por un extremo por una ruedecilla que puede girar respecto al depósito regulador y por el otro extremo con una tapa con orificios de suministro de pasta sobre las cerdas del cepillo.

10 La invención titulada "Cepillo de dientes" registrada como Patente y número de solicitud P 200202588, describe un elemento portátil, de bolsillo, que incorpora un alojamiento para un cartucho de pasta dentífrica y otro alojamiento para el cabezal del cepillo teniendo un conducto de salida conectado a la boquilla del cartucho. La pasta se dosifica sobre el cepillo mediante un embolo.

15 El Modelo de Utilidad titulado "Dosificador de pasta dentífrica con salidas múltiples" con número de solicitud U 201001224, describe un dispositivo destinado a sustituir a los tapones habituales de los tubos de pasta dentífrica con objeto de mejorar las condiciones de higiene por uso personalizado de sus diversas salidas, tratándose de un sombrerete de forma prismática de sección circular con una rosca hembra de entrada compatible con el paso de la rosca del tubo, con la particularidad de que presenta dos, tres o más salidas derivadas de la entrada principal.

20 El Modelo de Utilidad titulado "Dispositivo dispensador de pasta dental" con número de solicitud U 201200321, describe un dispositivo destinado a proporcionar y esparcir una ligera capa de pasta dentífrica sobre el cepillo de dientes.

25 Los dos últimos no tienen analogía alguna con la invención que se presenta en este documento. Sin embargo, los citados en los dos primeros lugares son bastante próximos a la invención que aquí se presenta, pero ésta tiene elementos diferenciadores que suponen novedades según el actual Estado de la Técnica.

### 30 **Descripción sumaria de la invención**

35 La invención que se presenta en este documento se refiere a un cepillo dental, portátil, que incorpora un depósito de pasta dentífrica con la posibilidad de que el usuario pueda depositar pasta, en el grupo de cerdas, de manera inmediata sencilla y rápida.

El inventor propone un modo de realización que incluye:

- Una carcasa
- Un grupo de cerdas
- 40 - Un depósito de pasta con boca de carga y recarga
- Dispositivo para cargar de pasta el grupo de cerdas
- Un clip para transporte fácil

45 En el modo de realización preferido por el inventor, la carcasa se compone de dos piezas, siendo abatible una pieza sobre la otra. Una de las piezas hace las funciones de depósito de pasta y la otra incorpora el grupo de cerdas.

50 El cepillo es de los habituales en estos artículos de higiene personal siendo la idea del inventor, el fabricar varios tipos con cerdas de distintas características de dureza y el depósito de pasta es de tipo prismático rígido.

En cuanto al dispositivo para cargar el grupo de cerdas, es por simple inmersión, existiendo una tapa deslizante para cierre hermético.

5 El clip para transporte fácil es similar al que equipan las plumas o bolígrafos para poder llevarlos en bolsillos de las prendas de vestir.

En los apartados siguientes, se incluyen las figuras y la descripción que permiten comprender la consistencia de la invención.

## 10 **Dibujos**

Se incluyen cuatro figuras, que se consideran suficientes para la correcta interpretación de la invención en sus distintas modalidades.

### 15 **Figura 1**

Muestra, esquemáticamente, una vista en perspectiva del cepillo de dientes, en posición plegada. Se señalan los siguientes elementos.

- 20 1.- Cepillo de dientes  
2.- Semicarcasa superior  
3.- Semicarcasa inferior  
4.- Tapa  
5.- Eje primero  
25 6.- Eje segundo  
7.- Clip

### **Figura 2**

30 Nos muestra una vista localizada, en la zona de abatimiento, de la semicarcasa superior sobre la semicarcasa inferior.

### **Figura 3**

35 Es la vista en perspectiva del cepillo de dientes, en posición desplegada.

- 8.- Grupo de cerdas  
9.- Pasta dentífrica  
9.1.- Depósito  
40 10.- Tapeta deslizante

### **Figura 4**

45 Nos muestra una vista localizada en la zona de la tapa existente en la semicarcasa inferior estando dicha tapa en posición abierta después de haber girado sobre su eje.

## **Explicación detallada de un modo de realización de la invención**

50 Cepillo de dientes (Figs.1 a 4), consistente en un cepillo dental, portátil, que incorpora un depósito de pasta dentífrica con la posibilidad de que el usuario pueda depositar pasta en el grupo de cerdas del cepillo, de manera inmediata, sencilla y rápida.

En un modo de realización, preferido por su inventor, el cuerpo estructural del cepillo de dientes (1), es plegable, estando dividido en dos semicarcasas, la semicarcasa superior (2) y la semicarcasa inferior (3) que se pueden ver en las (Figs.1 y 3).

5 En la (Fig.1) el cuerpo estructural del cepillo de dientes (1) se ha representado en posición plegada, o sea, en la posición adecuada para su transporte en un bolsillo, pudiéndose observar que las semicarcasas superior (2) e inferior (3), están acopladas, adoptando una figura geométrica de cilindro recto de revolución que incorpora externamente un clip (7) similar a las que equipan cualquier pluma estilográfica o bolígrafo. En uno de sus extremos se distingue el  
 10 eje primero (5) que permite el giro de una semicarcasa respecto a la otra y en el extremo opuesto, existe una tapa (4) que sirve para efectuar la carga inicial y recargas posteriores de pasta. En la (Fig.2) se representa el detalle del extremo equipado con el eje primero (5).

15 En la (Fig.3) se ha representado el cuerpo estructural del cepillo de dientes (1) en posición desplegada. En dicha figura se puede ver que la semicarcasa superior (2) es la que incorpora el grupo de cerdas (8) en la disposición habitual de los cepillos de dientes. En cuanto a la semicarcasa inferior (3), es la destinada a funcionar como depósito (9.1) de pasta dentífrica (9), que se carga o recarga una vez abierta la tapa (4), giratoria sobre el eje segundo (6) tal como se esquematiza en la (Fig. 4).

20 En la (Fig. 3) se puede observar también la existencia de una tapeta deslizante (10) en posición abierta para visionar parcialmente tanto la pasta dentífrica (9) como el depósito (9.1) que se extiende a todo lo largo de la semicarcasa inferior (3).

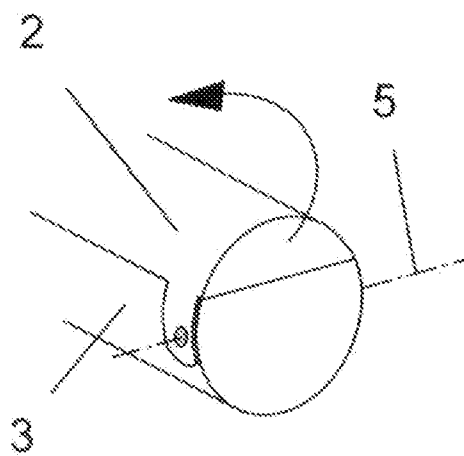
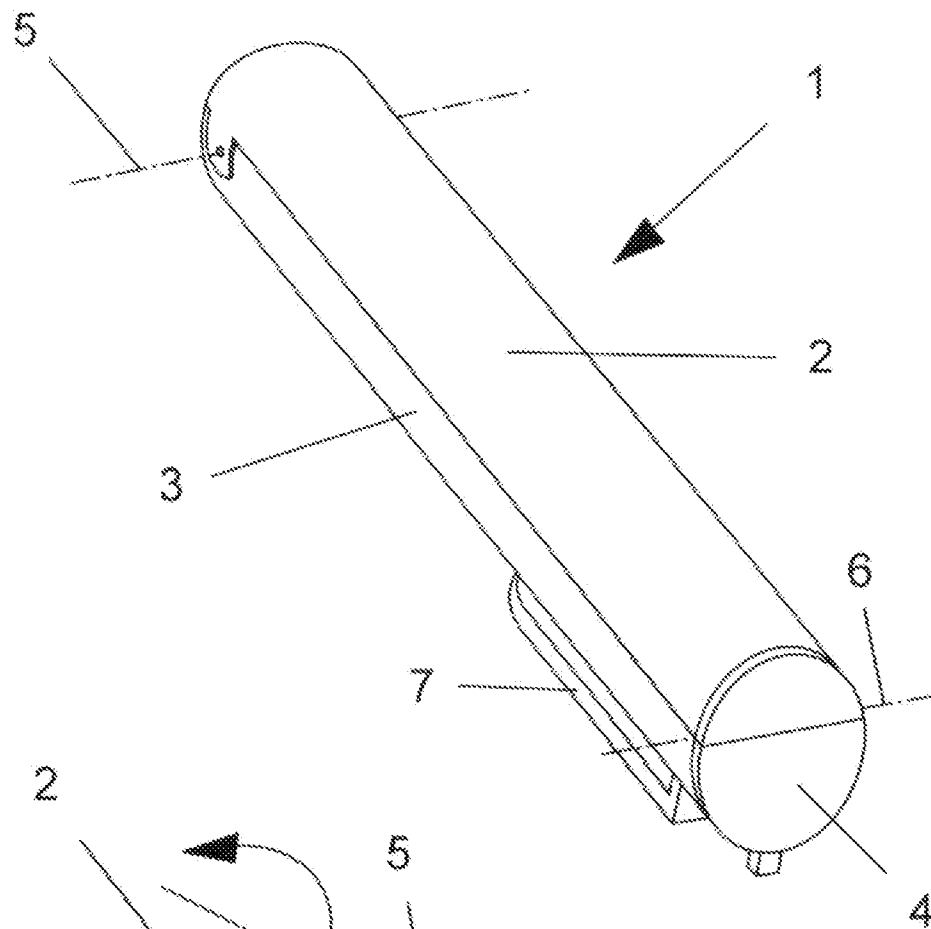
25 En condiciones de transporte, la tapeta deslizante (10), está cerrada y cuando la persona usuaria quiere utilizar el cepillo de dientes (1) de la invención, debe desplegar las semicarcasas superior (2) e inferior (3), abrir la tapeta deslizante (10), existente en la semicarcasa inferior (3) y abatir una semicarcasa sobre la otra para que el grupo de cerdas (8), existente en la semicarcasa superior (2), penetre en la pasta dentífrica (9), existente en la semicarcasa inferior (3),  
 30 impregnándose de la misma. Una vez desplegadas nuevamente las semicarcasas y cerrada la tapeta deslizante (10), el cepillo queda dispuesto para su utilización.

Una vez limpio, se procede a su plegado pudiendo ajustar su clip (7) en una prenda de vestir o introducirlo en un bolsillo.

35 No se considera necesario hacer más extenso el contenido de esta descripción para que un experto en la materia pueda comprender el alcance y las ventajas derivadas de la invención, así como desarrollar y llevar a la práctica el objeto de la misma. Sin embargo, debe entenderse que la invención ha sido descrita según modos de realización preferidos por el inventor, pudiendo ser  
 40 susceptibles de modificaciones siempre que ello no repercuta a suponga alteración alguna del fundamento de dicha invención. Es decir, los términos en que ha quedado expuesta esta descripción de la invención, deberán ser tomados siempre con carácter amplio y no limitativo.

## REIVINDICACIONES

- 5 1.- Cepillo de dientes, consistente en un cepillo dental, portátil, que incorpora un depósito de pasta dentífrica con la posibilidad de que el usuario pueda depositar pasta, en el grupo de cerdas del cepillo, de manera inmediata, sencilla y rápida, **caracterizado** por constar de un cuerpo estructural o carcasa en forma de cilindro recto de revolución, **caracterizado** por tener el cuerpo estructural dividido en una semicarcasa superior (2) y en una semicarcasa inferior (3), abatibles una sobre la otra, estando equipada la semicarcasa superior (2) de un grupo de cerdas (8),  
10 siendo la semicarcasa inferior (3) un depósito (9.1) contenedor de pasta dentífrica (9), dotado de una tapa (4), de una tapeta deslizante (10) y de un clip (7).
- 2.- Cepillo de dientes, según la reivindicación primera, **caracterizado** por tener un eje primero (5) de giro de la semicarcasa superior (2) sobre la inferior (3).
- 15 3.- Cepillo de dientes, según la reivindicación primera, **caracterizado** por tener un eje segundo (6) de giro de la tapa (4) sobre la carcasa inferior (3).



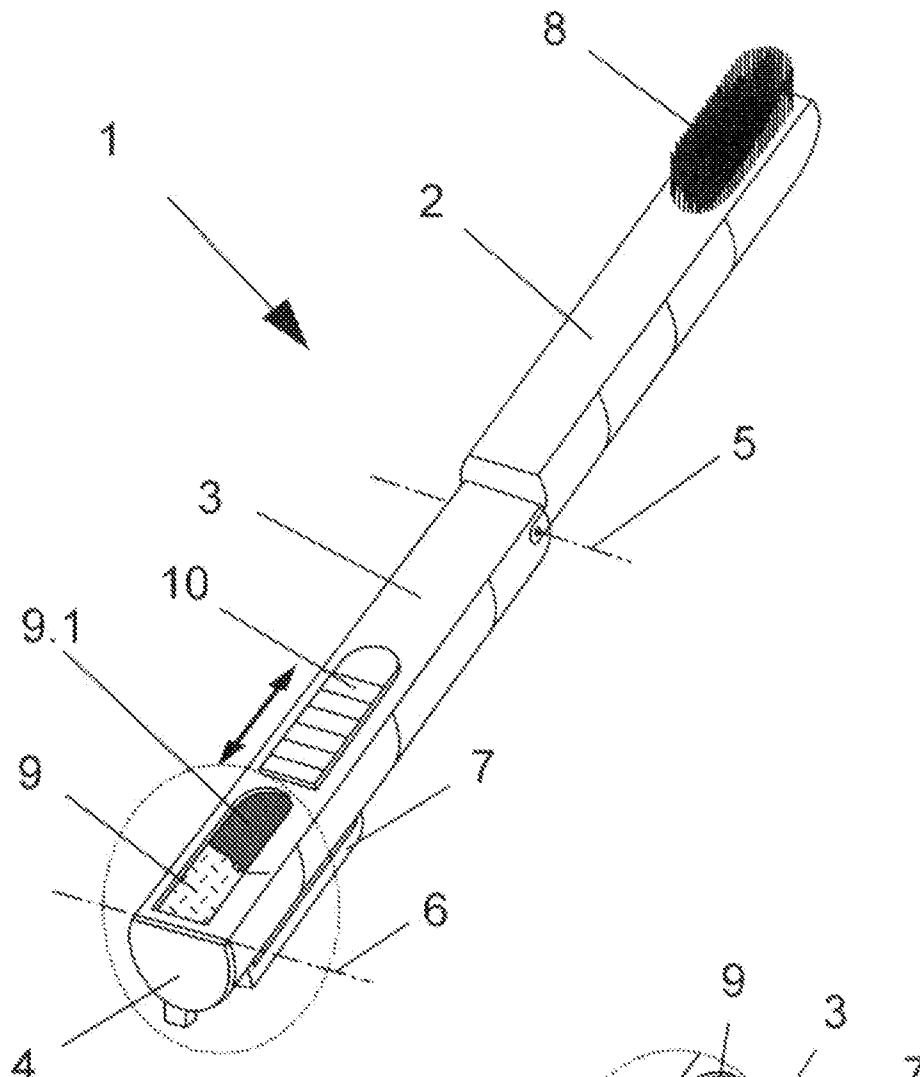


Figura 3

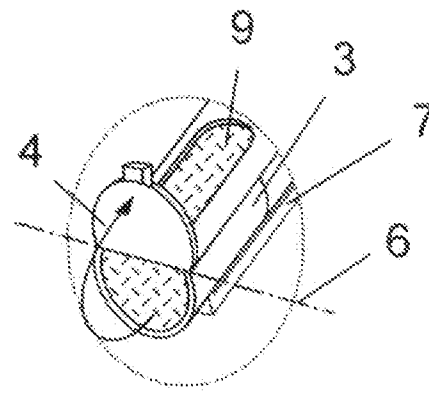


Figura 4