



# (12) 实用新型专利

(10) 授权公告号 CN 201938070 U

(45) 授权公告日 2011. 08. 24

(21) 申请号 201120049944. X

(22) 申请日 2011. 02. 26

(73) 专利权人 台州天宸智能电器有限公司

地址 317525 浙江省台州市温岭市大溪镇兴  
潘路

(72) 发明人 李健

(74) 专利代理机构 台州蓝天知识产权代理有限  
公司 33229

代理人 周绪洞

(51) Int. Cl.

A01D 34/00(2006. 01)

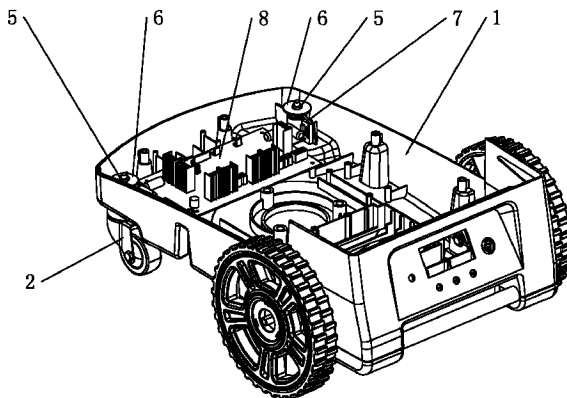
权利要求书 1 页 说明书 2 页 附图 2 页

## (54) 实用新型名称

割草机悬空停止机构

## (57) 摘要

本新型涉及一种割草设备,特指一种割草机悬空停止机构。现有的割草机在遇到凸起底面或者被人抬起时,割草机仍在运转,这就存在着安全隐患,同时,割草机在空转时将对其本身造成磨损,减低了其使用寿命。本新型割草机悬空停止机构,包括有设置在底盘前部两侧的万向轮,其万向轮的轴杆上套接一轴套,该轴套抵在底盘上,其中,轴杆端部设有通过螺母固定的压片,轴杆一侧设有微动开关,并与压片相对应,该微动开关与底盘卡接固定,其微动开关与螺接固定在底盘上的主控电路板相连。结构简单而实用,在进行割草作业时,无须担心机器因路况或人为原因被抬起,造成割草机自己的损耗,以及造成人员的伤害,提高了割草机的使用安全,延长其使用寿命。



1. 一种割草机悬空停止机构,包括有设置在底盘前部两侧的万向轮,其万向轮的轴杆上套接一轴套,该轴套抵在底盘上,其特征在于:所述轴杆端部设有通过螺母固定的压片,所述轴杆一侧设有微动开关,并与压片相对应,该微动开关与底盘卡接固定,其微动开关与螺接固定在底盘上的主控电路板相连。

2. 根据权利要求1所述的割草机悬空停止机构,其特征在于:所述轴杆端部设有台阶,所述压片设置在该台阶上。

## 割草机悬空停止机构

### 技术领域

[0001] 本实用新型涉及一种割草设备,特指一种割草机悬空停止机构。

### 背景技术

[0002] 现有的割草机具有自动行走功能,防止碰撞,范围之内防止出线,自动返回充电,具备安全检测和电池电量检测,具备一定爬坡能力,尤其是一种适合家庭庭院、公共绿地等场所进行草坪修剪维护。

[0003] 但,现有的割草机在遇到凸起底面或者被人抬起时,割草机仍在运转,这就存在着安全隐患,同时,割草机在空转时将对其本身造成磨损,减低了其使用寿命。

### 实用新型内容

[0004] 本实用新型的目的是针对现有技术所存在的上述问题,特提供一种安全性高,能够在悬空状态或被抬起状态自行停止工作的割草机悬空停止机构。

[0005] 为解决上述技术问题,本实用新型割草机悬空停止机构,包括有设置在底盘前部两侧的万向轮,其万向轮的轴杆上套接一轴套,该轴套抵在底盘上,其中,上述轴杆端部设有通过螺母固定的压片,上述轴杆一侧设有微动开关,并与压片相对应,该微动开关与底盘卡接固定,其微动开关与螺接固定在底盘上的主控电路板相连。

[0006] 在实际的割草作业中,当割草机前部被抬高造成万向轮处于悬空状态时,由于万向轮自身的重力,使得其往下坠落,此时,设置在万向轮轴杆端部的压片也随之下压,开启微动开关,微动开关将信号传至主控电路板,使割草机停止工作。

[0007] 作为优化,上述轴杆端部设有台阶,上述压片设置在该台阶上。如此设计,结构简单而实用,有效且可靠的将压片卡住,并通过螺母紧固。

[0008] 本实用新型的有益效果是,结构简单而实用,在进行割草作业时,无须担心机器因路况或人为原因被抬起,造成割草机自己的损耗,以及造成人员的伤害,提高了割草机的使用安全,延长其使用寿命。

### 附图说明

[0009] 下面结合附图对本实用新型割草机悬空停止机构作进一步说明:

[0010] 图 1 是本实用新型底盘装配图;

[0011] 图 2 是本实用新型局部分解图。

[0012] 图中,1 为底盘,2 为万向轮,3 为轴杆,4 为轴套,5 为螺母,6 为压片,7 为微动开关,8 为主控电路板,9 为台阶。

### 具体实施方式

[0013] 实施方式一:如图 1 和 2 所示,本实用新型割草机悬空停止机构,包括有设置在底盘 1 前部两侧的万向轮 2,其万向轮 2 的轴杆 3 上套接一轴套 4,该轴套 4 抵在底盘 1 上,其

中,上述轴杆 3 端部设有通过螺母 5 固定的压片 6,上述轴杆 3 一侧设有微动开关 7,并与压片 6 相对应,该微动开关 7 与底盘 1 卡接固定,其微动开关 7 与螺接固定在底盘 1 上的主控电路板 8 相连。

[0014] 上述底盘 1 前部两侧设置万向轮 2 处设有套座,上述轴套 4 插接在该套座内,其轴套 4 的轴孔与设置在套座内的通孔同轴对应,上述万向轮 2 的轴杆 3 与轴孔及通孔插接配合,套座一侧设有安装架,上述微动开关 7 设置在安装架上,其安装架一侧设有卡接板,卡接板上端部设有卡勾,该卡勾与微动开关 7 卡接配合。

[0015] 上述卡接板背面设有加强筋,上述套座、安装架及卡接板与底盘 1 制成一体,其套座侧壁设有加强筋。

[0016] 上述轴杆 3 端部设有台阶 9,上述压片 6 与轴杆 3 插接配合,并卡接在台阶 9 上,同时,通过上述螺母 5 紧固。

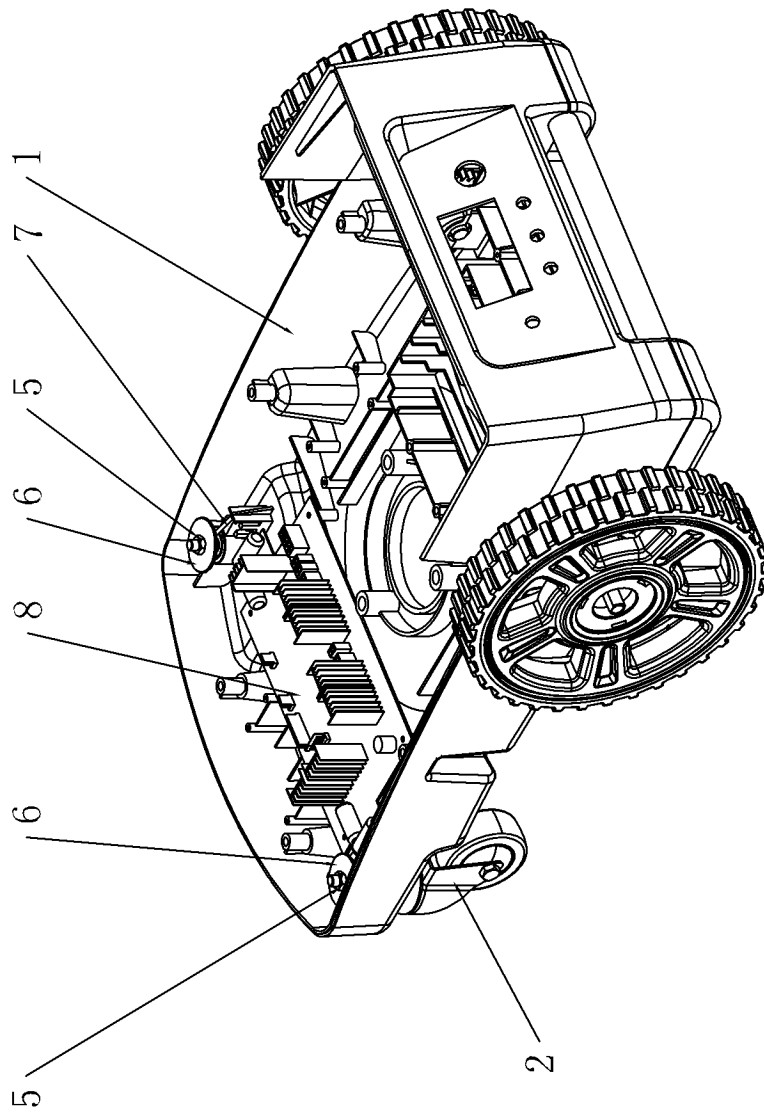


图 1

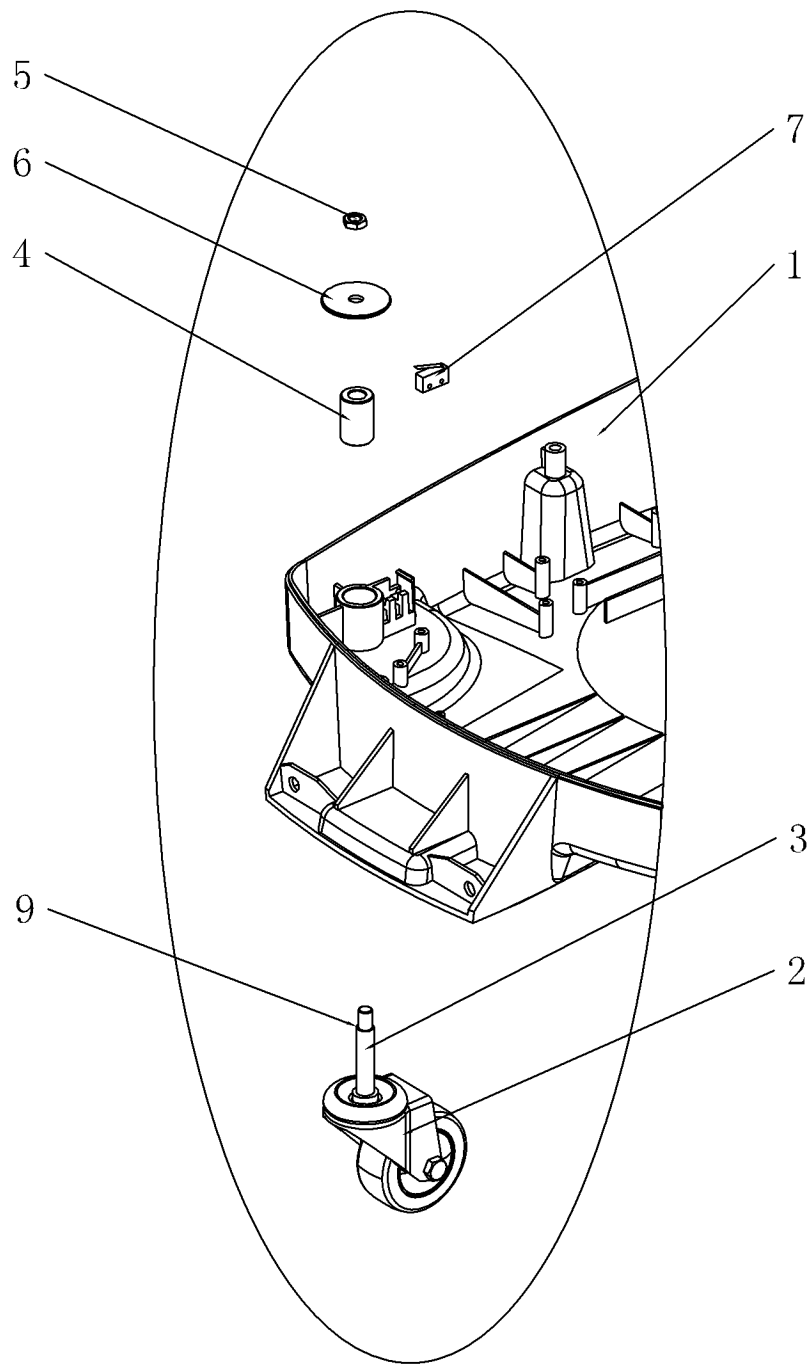


图 2