



(19) 대한민국특허청(KR)
(12) 공개특허공보(A)

(11) 공개번호 10-2016-0044554
(43) 공개일자 2016년04월25일

- (51) 국제특허분류(Int. Cl.)
A62B 23/02 (2006.01) A41D 13/11 (2006.01)
A62B 18/02 (2006.01) A62B 7/10 (2006.01)
- (52) CPC특허분류
A62B 23/025 (2013.01)
A41D 13/1146 (2013.01)
- (21) 출원번호 10-2016-7007129
- (22) 출원일자(국제) 2014년08월13일
심사청구일자 없음
- (85) 번역문제출일자 2015년03월17일
- (86) 국제출원번호 PCT/US2014/050821
- (87) 국제공개번호 WO 2015/026588
국제공개일자 2015년02월26일
- (30) 우선권주장
1314887.9 2013년08월20일 영국(GB)

- (71) 출원인
쓰리엠 이노베이티브 프로퍼티즈 캄파니
미국 55133-3427 미네소타주 세인트 폴 피.오.박
스 33427 쓰리엠 센터
- (72) 발명자
워커 게리 제이
영국 블랙널 버크셔 알지12 8에이치티 케인 로드
쓰리엠 센터
헨더슨 크리스토퍼 피
영국 블랙널 버크셔 알지12 8에이치티 케인 로드
쓰리엠 센터
- (74) 대리인
제일특허법인

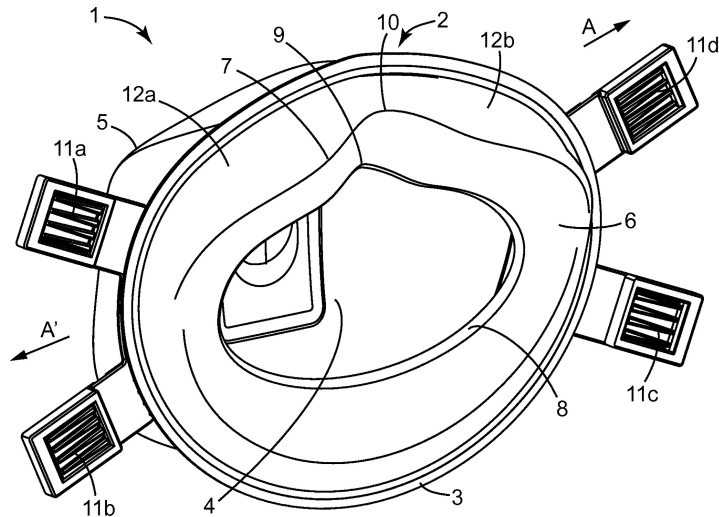
전체 청구항 수 : 총 23 항

(54) 발명의 명칭 **개인용 호흡 보호 장치**

(57) 요약

본 발명은 개인용 호흡 보호 장치, 특히 주연부를 갖는 호흡기 본체, 호흡기 본체의 적어도 일부를 형성하는 필터 매체, 및 주연부에 위치되고 주연부의 길이의 적어도 일부분을 따라 연장되는 가스켓을 포함하는 그러한 장치에 관한 것이다.

대표도 - 도1



(52) CPC특허분류

A41D 13/1161 (2013.01)

A41D 13/1176 (2013.01)

A62B 18/025 (2013.01)

A62B 7/10 (2013.01)

명세서

청구범위

청구항 1

착용자에 의해 사용되는 개인용 호흡 보호 장치(personal respiratory protection device)로서, 주연부를 갖는 호흡기 본체, 상기 호흡기 본체의 적어도 일부를 형성하는 필터 매체(filter media), 및 상기 주연부에 위치되고 상기 주연부의 길이의 적어도 일부분을 따라 연장되는 가스켓(gasket)을 포함하고, 상기 가스켓은 시트형 가요성 탄성중합체 재료를 포함하고 윤곽설정되며(contoured), 상기 윤곽은 상기 주연부로부터 멀어지게 돌출되는 리지(ridge)를 포함하는, 개인용 호흡 보호 장치.

청구항 2

제1항에 있어서, 상기 리지는 변형가능한, 개인용 호흡 보호 장치.

청구항 3

제1항에 있어서, 상기 리지는 상기 가요성 탄성중합체 재료의 증가된 두께의 영역을 포함하는, 개인용 호흡 보호 장치.

청구항 4

제2항 또는 제3항에 있어서, 상기 리지는 상기 가스켓을 위한 완충(cushioning) 수단을 형성하는, 개인용 호흡 보호 장치.

청구항 5

제1항 내지 제4항 중 어느 한 항에 있어서, 상기 가스켓은 상기 리지 상에 배치되는 만입부(indent)를 포함하고, 상기 만입부는 착용자의 코를 수용하도록 구성되는, 개인용 호흡 보호 장치.

청구항 6

제1항 내지 제5항 중 어느 한 항에 있어서, 상기 가스켓이 구부러지고 착용자의 안면 특징부에 정합하도록, 상기 개인용 호흡 장치를 착용자 상에 고정하기 위한 헤드밴드(headband) 수단을 추가로 포함하는, 개인용 호흡 보호 장치.

청구항 7

제6항에 있어서, 상기 헤드밴드 수단은 조절가능하여, 상기 조절가능 헤드밴드 수단이 조절될 때, 상기 가스켓이 구부러지고 상기 착용자의 안면 특징부에 정합하게 되는, 개인용 호흡 보호 장치.

청구항 8

제1항 내지 제7항 중 어느 한 항에 있어서, 상기 가스켓은 착용자의 코 및 볼과 실질적으로 접하게 맞추어지는, 개인용 호흡 보호 장치.

청구항 9

제1항 내지 제8항 중 어느 한 항에 있어서, 상기 가스켓은 상기 호흡기 본체의 주연부 전체를 따라 연장되는, 개인용 호흡 보호 장치.

청구항 10

제9항에 있어서, 상기 리지는 상기 가스켓의 일부분만을 따라 연장되는, 개인용 호흡 보호 장치.

청구항 11

제9항 또는 제10항에 있어서, 상기 가스켓은 착용자의 코, 볼 및 턱과 실질적으로 접하게 맞추어지는, 개인용 호흡 보호 장치.

청구항 12

제1항에 있어서, 상기 리지는 사용 동안 착용자의 코와 접촉하는 상기 가스켓의 영역에 형성되는, 개인용 호흡 보호 장치.

청구항 13

제1항에 있어서, 상기 윤곽은 실질적으로 V-형상인, 개인용 호흡 보호 장치.

청구항 14

제1항에 있어서, 상기 리지는 탄성중합체 재료의 두께의 국소적 증가로부터 형성되는, 개인용 호흡 보호 장치.

청구항 15

제12항에 있어서, 상기 리지는 상기 리지의 길이를 따라 두께가 변하는, 개인용 호흡 보호 장치.

청구항 16

제1항 내지 제13항 중 어느 한 항에 있어서, 상기 리지는 상기 탄성중합체 재료의 절첩부(fold)로부터 형성되는, 개인용 호흡 보호 장치.

청구항 17

제1항 내지 제16항 중 어느 한 항에 있어서, 상기 가스켓은 열가소성 탄성중합체(TPE)를 포함하는, 개인용 호흡 보호 장치.

청구항 18

제17항에 있어서, 상기 가스켓은 사출 성형되는, 개인용 호흡 보호 장치.

청구항 19

제1항 내지 제18항 중 어느 한 항에 있어서, 상기 필터 매체는 커버(cover)의 형태이고, 상기 호흡기 본체는 내측 컵 형상의 지지체(inner cup shaped support)를 포함하며, 상기 필터 매체는 상기 내측 컵 형상의 지지체 상에 씌워지는(overlaid), 개인용 호흡 보호 장치.

청구항 20

제19항에 있어서, 상기 커버 및 상기 내측 컵 형상의 지지체는 상기 호흡기 본체의 주연부에서 접합되는, 개인용 호흡 보호 장치.

청구항 21

제1항 내지 제18항 중 어느 한 항에 있어서, 상기 호흡기 본체는 적어도 2개의 패널(panel)을 포함하는, 개인용 호흡 보호 장치.

청구항 22

제1항 내지 제21항 중 어느 한 항에 있어서, 상기 장치는 유지보수가 필요 없는(maintenance-free) 호흡기 장치인, 개인용 호흡 보호 장치.

청구항 23

제1항 내지 제22항 중 어느 한 항에 있어서, 상기 가스켓에는 착용자의 코 및 입을 수용하도록 구성되는 개구가 제공되는, 개인용 호흡 보호 장치.

발명의 설명

기술 분야

[0001] 본 발명은 개인용 호흡 보호 장치에 관한 것이다.

배경 기술

[0002] 호흡기(respirator) 또는 안면 마스크(face mask)로도 알려진 개인용 호흡 보호 장치가 공기중 미립자 또는 유독하거나 불쾌한 기체로부터 사람의 호흡계를 보호하는 것이 요구되는 매우 다양한 응용에 사용된다. 일반적으로, 그러한 호흡기는 미국 특허 제4,827,924호에 논의된 것과 같은 성형된 컵-형상(moulded cup-shape)이거나, 유럽 특허 EP 814 871호에 논의된 것과 같은 편평-절첩식 형태(flat-folded format)이다.

[0003] 성형된 컵-형상의 마스크는 전형적으로 내측 및/또는 외측 지지 셸(support shell)에 의해 지지되는 필터 매체(filter media)의 적어도 하나의 층을 포함한다. 가스켓(gasket)이 착용자의 안면에 대한 우수한 맞춤을 보장하기 위해 컵-형상의 내측 에지 주위에 제공된다. 가스켓은 보통 그것이 착용자의 안면 특징부 주위로 성형되어 마스크와 착용자의 안면 사이의 시일(seal)과 우수한 맞물림을 제공하도록 가요성 재료로부터 형성된다. 그러한 호흡기의 맞춤의 품질이 높아야 하는데, 왜냐하면 사용 중 가능한 한 많은 공기가 호흡기의 에지 주위가 아니라 필터 매체를 통과하는 것이 필수적이기 때문이다. 그러한 호흡기에는 또한 호흡을 돕기 위한 밸브가 제공될 수 있다.

[0004] 따라서, 가스켓 자체가 호흡기의 재현가능한, 신뢰성 있는 맞춤을 달성하는 데 있어서 주요한 요인이다. 착용자의 안면 특징부에서의 변동을 고려하면, 가스켓은 많은 상이한 윤곽 주위에 맞춰지도록 충분히 가요성이고 상응하게 크기설정될 필요가 있다. 하나의 문제가 되는 영역은 사용 동안 호흡기의 최소의 이동 및 기밀 맞춤을 보장하기 위해 호흡기가 피부에 대해 밀착되어 견고하게 맞춰질 필요가 있는 착용자의 코 주위이다. 맞춤을 돕기 위해, 호흡기에는 전형적으로 호흡기의 외측 표면 상에 제공되는 그리고 호흡기를 제위치로 유지하기 위해 착용자의 코 주위에서 구부러지도록 설계되는, 금속의 스트립과 같은 코 클립(nose clip)이 제공된다. 코-클립을 제공하는 것에 대한 하나의 대안은 착용자의 코의 에지 주위의 간극을 채워 개선된 맞춤을 제공하는 현장 발포 가스켓(foamed in place gasket)을 사용하는 것이다. 그러한 해결책은 유럽 특허 EP 1 614 361호에 논의되어 있으며, 여기서 고무형 에지 비드(rubber-like edge bead)가 호흡기의 에지 주위에 성형되고, 이때 변형가능한 플랜지가 코 영역 내에 포함된다.

[0005] 그러나, 코 클립 또는 다른 가스켓의 사용에 관한 다양한 문제가 여전히 발생할 수 있다: 첫째, 코 클립의 포함은 추가의 제조 비용을 생성할 수 있고; 둘째, 안면 특징부 및 크기가 여러 착용자들에 걸쳐 크게 달라지기 때문에 코 클립이 몇몇 착용자에게는 불편할 수 있으며; 셋째, 코 클립을 사용하지 않을 때 달성되는 맞춤이 가스켓과 착용자의 피부 사이의 그러한 밀착 접촉 없이는 일반적으로 더 좋지 못할 수 있다. 또한, 맞춤이 이상적이 아닌 경우에, 작업을 수행하기 위해 아이웨어(eyewear), 예컨대 안전 아이웨어(safety eyewear) 또는 처방 아이웨어(prescription eyewear)를 또한 필요로 하는 착용자가 추가의 문제에 직면한다. 예를 들어, 프레임 또는 렌즈의 기부가 호흡기 또는 가스켓의 상부 에지에 부딪치는 경우 안전 안경을 정확한 또는 편안한 위치로 착용하는 것이 어려울 수 있다. 정확한 위치에 착용되는 경우에도, 맞춤이 좋지 못한 가스켓이 습한 입김이 호흡기로부터 빠져 나와 아이웨어의 프레임 또는 렌즈 아래로 이동하여 아이웨어를 흐릿하게 만든다.

발명의 내용

[0006] 따라서, 현재의 제품에 비해 최소의 비용 증가로, 또는 이상적으로는 더 낮은 제조 비용으로 모든 안면 유형 및 크기에 대해 최적 맞춤을 제공하는 가스켓을 제공함으로써 이들 문제 모두에 대처할 수 있는 것이 바람직할 것이다.

[0007] 본 발명은, 주연부를 갖는 호흡기 본체, 호흡기 본체의 적어도 일부를 형성하는 필터 매체, 및 주연부에 위치되고 주연부의 길이의 적어도 일부분을 따라 연장되는 가스켓을 포함하고, 가스켓은 시트형 가요성 탄성중합체 재료를 포함하고 윤곽설정되며(contoured), 윤곽은 주연부로부터 멀어지게 돌출되는 리지(ridge)를 포함하는, 착용자에 의해 사용되는 개인용 호흡 보호 장치를 제공함으로써 이들 문제 중 적어도 일부를 해소하는 것을 목적으로 한다.

[0008] 가스켓의 가요성 및 윤곽설정은 착용자의 안면 특징부에 쉽게 그리고 완전히 정합하는 순응성(adaptable) 구조체를 생성한다. 리지는 코 및 광대뼈에 걸친 가스켓의 정확한 위치설정을 가능하게 하여, 사용 동안 공기의 내향 누설(inward leakage)을 방지한다.

- [0009] 바람직하게는, 리지는 변형가능하다. 바람직하게는, 리지는 가요성 탄성중합체 재료의 증가된 두께의 영역을 포함한다.
- [0010] 바람직하게는, 리지는 가스켓을 위한 완충(cushioning) 수단을 형성한다.
- [0011] 바람직하게는, 가스켓은 리지 상에 배치되는 만입부(indent)를 포함하고, 만입부는 착용자의 코를 수용하도록 구성된다.
- [0012] 바람직하게는, 장치는 가스켓이 구부러지고 착용자의 안면 특징부에 정합하도록, 개인용 호흡 장치를 착용자 상에 고정하기 위한 헤드밴드(headband) 수단을 추가로 포함한다. 더 바람직하게는, 헤드밴드 수단은 조절가능하여, 조절가능 헤드밴드 수단이 조절될 때, 가스켓이 구부러지고 착용자의 안면 특징부에 정합하게 된다.
- [0013] 바람직하게는, 가스켓은 착용자의 코 및 볼과 실질적으로 접하게 맞추어진다.
- [0014] 바람직하게는, 가스켓은 호흡기 본체의 주연부 전체를 따라 연장된다. 바람직하게는, 리지는 가스켓의 일부만을 따라 연장된다.
- [0015] 바람직하게는, 가스켓은 착용자의 코, 볼 및 턱과 실질적으로 접하게 맞추어진다.
- [0016] 바람직하게는, 리지는 사용 동안 착용자의 코와 접촉하는 가스켓의 영역에 형성된다.
- [0017] 윤곽은 실질적으로 V-형상일 수 있다.
- [0018] 바람직하게는, 리지는 탄성중합체 재료의 두께의 국소적 증가로부터 형성된다. 리지는 리지의 길이를 따라 두께가 변할 수 있다.
- [0019] 바람직하게는, 리지는 탄성중합체 재료의 절첩부(fold)로부터 형성된다.
- [0020] 바람직하게는, 가스켓은 열가소성 탄성중합체(TPE)를 포함한다. 가스켓은 사출 성형될 수 있다.
- [0021] 필터 매체는 커버(cover)의 형태일 수 있고, 호흡기 본체는 내측 컵 형상의 지지체(inner cup shaped support)를 포함할 수 있으며, 필터 매체는 내측 컵 형상의 지지체 상에 씌워진다(overlaid). 바람직하게는, 커버 및 내측 컵 형상의 지지체는 호흡기 본체의 주연부에서 접합된다. 호흡기 본체는 적어도 2개의 패널(panel)을 포함할 수 있다.
- [0022] 바람직하게는, 가스켓은 호흡기 본체의 주연부 전체를 따라 연장된다.
- [0023] 장치는 바람직하게는 유지보수가 필요 없는(maintenance-free) 호흡기 장치이다.
- [0024] 가스켓에는 착용자의 코 및 입을 수용하도록 구성되는 개구가 제공될 수 있다.

도면의 간단한 설명

- [0025] 본 발명은 이제 단지 예로서 그리고 첨부 도면을 참조하여 기술될 것이다.
- 도 1은 본 발명에 따른 가스켓을 포함하는 개인용 호흡 장치의 사시도.
- 도 2는 본 발명에 따른 가스켓을 포함하는 개인용 호흡 장치의 측면도.
- 도 3은 다수의 단면을 지시하는 가스켓의 평면도.
- 도 4a는 도 3의 A-A'를 따른 단면도.
- 도 4b는 도 3의 B-B'를 따른 단면도.
- 도 4c는 도 3의 C-C'를 따른 단면도.
- 도 4d는 도 3의 D-D'를 따른 단면도.
- 도 4e는 도 3의 E-E'를 따른 단면도.
- 도 4f는 도 3의 F-F'를 따른 단면도.
- 도 4g는 도 3의 G-G'를 따른 단면도.
- 도 4h는 도 3의 H-H'를 따른 단면도.

발명을 실시하기 위한 구체적인 내용

- [0026] 코 클립의 사용 없이 개선된 맞춤을 생성하기 위해, 그리고 아이웨어의 미스팅(misting)과 같은, 좋지 못한 맞춤에 기인하는 문제를 피하기 위해, 본 발명은 가요성, 탄성중합체 재료로부터 형성되는 윤곽설정된 가스켓을 채용한다. 가스켓은 개인용 호흡 장치의 주연부에 부착되고, 주연부의 길이의 적어도 일부분을 따라 연장된다. 윤곽은 주연부로부터 멀어지게 돌출되는 리지를 포함한다. 이러한 리지는 가스켓이 착용자의 코, 볼 및 턱 주위에서 변형되는 것을 가능하게 하여, 가스켓을 따른 그리고 그에 따라 가스켓이 연장되는 장치의 주연부 주위의 모든 지점에서 피부와의 접촉을 보장한다. 바람직하게는, 가스켓은 주연부 전체를 따라 연장되어, 착용자의 안면 특징부의 형상과 크기에 상관없이 매우 우수한 맞춤을 생성한다.
- [0027] 도 1은 본 발명에 따른 가스켓을 포함하는 개인용 호흡 장치의 사시도이다. 개인용 호흡 장치(1)는 호흡기 본체(2)가 주연부(3)를 갖는 대체로 컵-형상이고, 내측 컵-형상의 지지체(4) 및 외측 커버(5) 형태의 필터 매체를 포함하며, 필터 매체는 내측 컵-형상의 지지체(4) 상에 씌워져, 호흡기 본체(2)의 적어도 일부를 형성한다. 가스켓(6)이 장치(1)의 주연부(3)에 제공되고, 이 실시예에서 장치(1)의 전체 주연부(3) 주위로 연장된다. 가스켓(6)은 가요성 탄성중합체 재료로부터 형성된다. 가스켓(6)은 윤곽설정된 영역에 의해 예시되는 바와 같이 윤곽설정되며, 이때 윤곽은 주연부(3)로부터 멀어지게 돌출되는 리지(7)를 포함한다. 리지는 변형가능하고, 바람직하게는 가스켓(6)을 위한 완충 수단을 형성한다. 윤곽은 실질적으로 V-형상이다. 리지(7)는 사용 동안 착용자의 코와 접촉하는 가스켓(6)의 영역에 형성되고, 가스켓(6)의 탄성중합체 재료의 두께의 국소적 증가로부터 형성된다. 가스켓(6)은 가스켓(6)이 착용자의 코, 볼 및 턱과 접촉하도록 착용자의 구비(oro-nasal) 영역을 수용하기 위한, 형상이 실질적으로 타원형인 중심 개구(8)를 형성한다. 사용 중에, 가스켓(6)이 착용자의 코의 콧대(bridge)와 접촉하는 최상부 지점에서, 가스켓(6)에는 만입부(9)가 제공된다. 만입부(9)는 착용자의 코를 수용하도록 구성된다. 굴곡 지점(flexion point)(10)이 만입부(9)의 위치와 대체로 대응하여 리지(7) 상에 배치되어, 만입부(9)가 굴곡 지점(10)을 형성하게 된다. 굴곡 지점(10)은 가스켓(6)의 탄성중합체 재료의 두께의 국소적 감소로부터 형성된다. 가스켓(6)은 이러한 굴곡 지점(10)을 중심으로 구부러지도록 구성된다.
- [0028] 헤드밴드 수단(11a 내지 11d)이, 가스켓(6)이 구부러져 착용자의 안면 특징부에 정합하도록 장치(1)를 착용자 상에 고정하기 위해 제공된다. 헤드밴드 수단(11a 내지 11d)은 초음파 용접에 의해 주연부(3)에서 장치(1)에 고정된다. 필요할 경우, 주연부의 적어도 일부, 바람직하게는 전체 주위로 연장되는 추가의 립(lip)이 주연부(3)에 제공되어, 헤드밴드 수단(11a 내지 11d)이 부착될 수 있는 기부를 형성할 수 있다. 바람직하게는, 헤드밴드 수단(11a 내지 11d)은 초음파 용접에 의해 주연부(3)에 용접되지만, 다른 적합하고 동등한 기술이 사용될 수 있다. 헤드밴드 수단(11a 내지 11d)은 그들이 조절될 때 가스켓(6)이 구부러지고 착용자의 안면 특징부에 정합하도록 조절가능하다. 조절가능 헤드밴드 수단(11a 내지 11d)이 팽팽히 당겨질 때, 가스켓(6)이 굴곡 지점(10)을 중심으로 착용자의 안면을 향해 구부러져, 만입부(9)를 코와의 접촉 상태로 당긴다. 헤드밴드 수단(11a 내지 11d)은 각각 일정 길이의 탄성 재료가 그에 꿰어지는 플라스틱 버클(plastic buckle)을 포함하고, 원하는 대로 연장 및 단축되도록 당겨질 수 있다. 2개의 헤드 밴드(미도시)가 각각의 2개의 버클에 연결되며, 헤드 밴드는 일정 폭의 탄성 재료로부터 형성된다. 버클의 구조는 한 방향으로의 용이한 이동을 방지하여, 탄성 재료를 제위치에서 팽팽하게 유지시킨다. 대안적으로, 주연부(3)에 접촉되거나 용접되거나 스테이플로 고정될 수 있는, 브레이딩된 탄성체(braided elastic)의 스트립과 같은 비-조절가능 헤드밴드 수단이 사용될 수 있다.
- [0029] 만입부(9)에 있는 그리고 그에 인접한 가스켓(6)의 영역은 착용자의 코 및 볼과 밀접하게 접촉하여, 우수한 맞춤을 생성한다. 이는 가스켓(6)이 착용자의 코 및 볼과 실질적으로 접하게 맞추어지도록 변형가능한 리지(7)에 의해 도움을 받는다. 리지(7)는 가스켓(6)을 위한 완충 수단을 형성하며, 이는 사용 중에, 리지가 착용자의 안면에 대해 변형되어, 안면 특징부가 주연부(3)에 대해 완충을 받도록 완충 효과를 생성한다. 아래에 논의되는 바와 같이, 장치(1)의 구성요소들은 함께 용접되므로, 사용 중에 조절가능 헤드밴드 수단(11a 내지 11d)이 팽팽히 당겨져 장치를 위한 기밀 맞춤을 생성할 때, 주연부(3)는 단단하게 느껴져 착용자의 안면에 대해 불편할 수 있다. 가스켓(6) 상에 변형가능한 리지(7)를 제공함으로써, 이러한 것이 효과적으로 방지되고, 착용자의 안면 특징부의 크기와 형상에 상관없이 장치가 편안하게 느껴지고 착용자에게 잘 맞추어진다. 이 예에서, 가스켓(6)은 가스켓(6)이 착용자의 코, 볼 및 턱과 실질적으로 접하게 맞추어지도록 실질적으로 주연부(3) 전체를 따라 연장된다.
- [0030] 내측 컵-형상의 지지체(4)는 바람직하게는 열 접합된 폴리에스테르 부직포 에어-레이드 스테이플(air-laid staple) 섬유 재료로부터 형성되지만, 선택적으로 폴리에틸렌, 폴리카르보네이트, 폴리우레탄, 셀룰로오스 또는 이들 섬유 재료의 조합일 수 있다. 외측 커버 웹(web)(5)은 바람직하게는 스펀 본드(spun bond) 폴리

프로필렌 2-성분 섬유 부직포 재료로부터 형성된다. 도시되지 않은 내측 커버 웨브가 선택적으로 외측 커버 웨브(5)와 내측 컵-형상의 지지체(4) 사이에 제공될 수 있고, 바람직하게는 역시 스펀 본드 폴리프로필렌 2-성분 섬유 부직포 재료로부터 형성된다. 내측-컵 형상의 지지체(4), 외측 커버 웨브(5) 및 가스켓(6)은 주연부(3)에서 함께 용접된다. 바람직하게는, 초음파 용접이 사용되지만, 열 및 다른 용접 기술이 동일하게 적합하다.

[0031] 도 2는 본 발명에 따른 가스켓을 포함하는 개인용 호흡 장치의 측면도이다. 이는 윤곽의 형상을 더욱 상세히 예시한다. 윤곽은 실질적으로 V-형상이며, 이때 "V"의 정점이 리지(7)에 대응한다. 헤드밴드 수단(11a 내지 11d)이 화살표(A, A')의 방향으로 팽팽히 당겨질 때, 가스켓(6)은 굴곡 지점에서 하향으로 구부러져, 굴곡 지점(10)과 만입부(9)의 양측에 있는 영역(12a, 12b)을 착용자의 광대뼈에 가압시킨다. 만입부(9)에 대항하는 주연부(3)에 있는 가스켓(6)의 부분이 동시에 착용자의 턱을 향해 팽팽히 당겨진다. 이는 장치(1)의 전체 주연부(3) 주위에서의 기밀 맞춤을 생성한다.

[0032] 가스켓(6)은 가요성 탄성중합체 재료, 바람직하게는 열가소성 탄성중합체(TPE)로부터 형성된다. 적합한 재료는, 둘 모두 영국 레스터서 LE13 ODG 벨턴 모브레이 레스터 로드 인더스트리얼 에스테이트 벨러 웨이 소재의 알파게리 리미티드(AlphaGary Limited)로부터 입수가능한 에보프렌(Evoprene)(등록상표) G 967 및 G 953을 포함한다. 바람직하게는, 열가소성 탄성중합체 재료는 사출 성형되어 가스켓(6)을 생성한다. 2-부품 주형이 바람직하게는 주형의 면 상의 적어도 하나의 사출 지점으로부터 압력-충전되어, 예지보다는 표면 상에 적어도 하나의 사출 지점을 갖는 최종 가스켓(6)을 생성한다. 예지 내로보다는 주형의 면 상으로 사출하는 것이 완성된 가스켓(6)의 우수한 인열 저항과 기계적 강도를 생성한다.

[0033] 도 3은 다수의 단면을 지시하는 가스켓의 평면도이다. 이들 단면은 윤곽과 리지(7)를 더욱 상세히 도시한다. 도 3은 가스켓(6)의 하나의 반부를 도시하며, 도시되지 않은 반부의 윤곽설정은 단면 A-A' 내지 H-H'에서의 윤곽설정의 거울상이라는 것이 이해되어야 한다. 도 4a는 도 3의 A-A'를 따른 단면도이고, 만입부(9)와 굴곡 지점(10)의 영역에서 가스켓(6)의 두께를 보여준다. 본 발명의 이 실시예에서 내측 컵-형상의 지지체가 사용되지만, 상이한 유형의 지지체를 사용하는 것 또는 지지체가 완전히 없는 것이 바람직할 수 있다. 예를 들어, 외측 컵-형상의 지지체가 내측 필터 층과 함께 사용되어 호흡기 본체(2)를 형성할 수 있다.

[0034] 가스켓(6)은 리지(7)의 영역에서 1.67 mm, 주연부(3)에서 0.80 mm 그리고 가스켓(6)의 나머지에서 0.65 mm의 공칭 두께를 갖는다. 따라서, 리지(7)는 탄성중합체 재료의 두께의 국소적 증가에 의해 형성된다. 도 4b는 도 3의 B-B'를 따른 단면도이고, 도 4c는 도 3의 C-C'를 따른 단면도이다. 여기서, 리지(7)에서의 가스켓(6)의 공칭 두께는 각각 2.04 mm 및 1.73 mm이며, 이는 굴곡 지점이 탄성중합체 재료의 두께의 국소적 감소로부터 형성되는 것을 나타낸다. 리지(7)를 형성하는 재료의 두께는 도 4d(1.50 mm) 및 도 4e(1.14 mm)에 지시된 바와 같이, 만입부(9)로부터 멀어지게 이동하면서 감소한다. 도 4f 및 도 4g에 도시된 바와 같이, 리지(7)가 단면 F-F' 및 G-G'에서 주연부(8)를 향해 비스듬히 놓이는 곳에서, 두께가 약간 증가하며(각각 1.34 mm 및 1.67 mm), 여기서 가스켓(6)이 입의 예지 주위에서 착용자의 턱뼈와 접촉한다. 마지막으로, 도 4h의 단면 H-H'에서 도시된 바와 같이, 착용자의 턱에 걸쳐 맞추어지는 가스켓(6)의 부분이 리지(7)와 주연부(3)로부터 떨어진 가스켓의 나머지와 대략 동일한 공칭 두께, 즉 0.65 mm를 갖는다. 특히 도 4b 및 도 4c로부터, 어떻게 가스켓(6)의 두께의 변동이 가스켓이 변형되도록 그리고 착용자의 코 및 볼과 접촉하도록 허용하면서도 리지(7)에서 기밀 시일을 형성하기에 충분한 구조를 유지하는지를 볼 수 있다. 종래 기술의 장치와는 달리, 가스켓은 시트형 탄성중합체 재료를 포함하며, 이때 성능 특성은 사출 성형에 의해 형성되는 윤곽 및 재료의 두께의 변동에 의해 결정된다.

[0035] 예

[0036] 가스켓의 유효성을 결정하기 위해, 장치의 총 내향 누설(total inward leakage, TIL)을 측정하기 위한 시험을 수행하였다. 이는 착용자의 안면과의 좋지 못한 시일로 인해 외부 환경으로부터 장치 내로의 공기의 누설이 시험되는 경우이며, 장치의 맞춤의 품질의 척도이다. 총 내향 누설에 대한 성능 요건이 등급 FFP3 장치(필터링 하프 마스크(filtering half mask))에 대해 EN149:2001+ A1:2009의 조항 7.9.1에 제시된다. 총 내향 누설을 시험하기 위해, 시험 대상이 장치를 착용하고, 그들의 안면 특징부에 가장 잘 맞도록 상응하게 맞춤을 조절하며, 미립자 현탁물을 함유한 분위기에서, 장치를 착용한 상태에서 다양한 작업을 수행한다(%로서의 마스크 외부의 염분 농도에 대한 마스크 내부의 염분 농도 비). TIL은 가스켓 주위에서의 누설 및 착용자의 안면과의 시일의 척도로서, 사용 후 장치 내부에 존재하는 입자의 양에 의해 결정된다. EN149:2001+ A1:2009의 기준을 충족시키기 위해, 다양한 안면 크기를 가진 사람의 시험 패널이 사용되며, 이때 기준은 10명 중 4명의 시험 대상만이 5%의 최대 허용 TIL 값을 초과하여야 하고 전체 활동에 걸친 평균 TIL 값이 임의의 시험 대상에 대해 2%를 초과하지 않아야 할 것을 요구한다. 시험 활동은 걷기, 머리를 좌우로 움직임, 머리를 상하로 움직임, 말

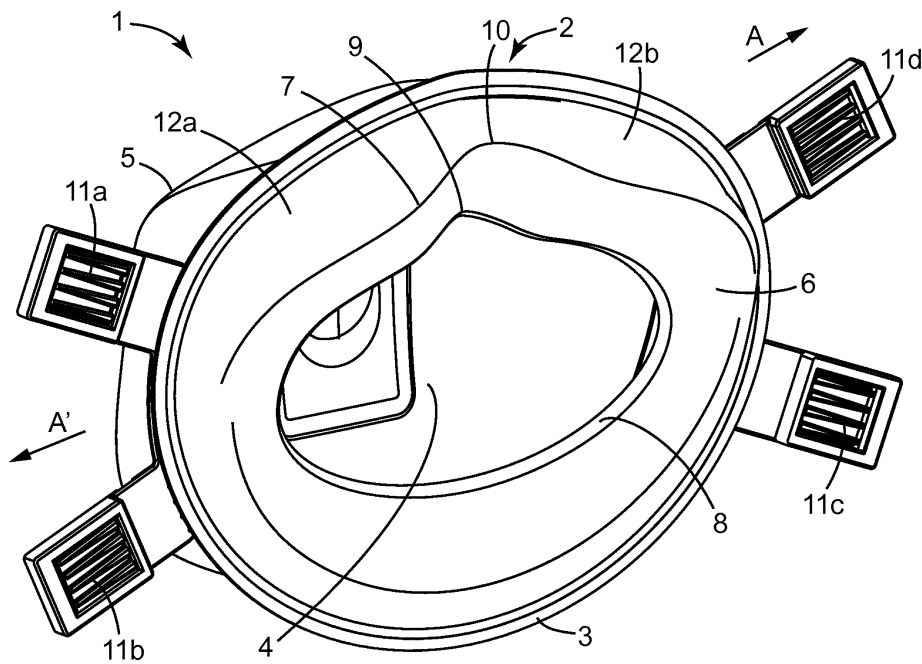
하기 및 두 번째 걸기를 포함하였다. 시험한 10명의 대상 중에서, 아무도 5% 최대값 또는 2% 평균값을 초과하지 않았으며, 따라서 본 발명에 따른 장치가 기준의 요건을 충족시켰다.

[0037]

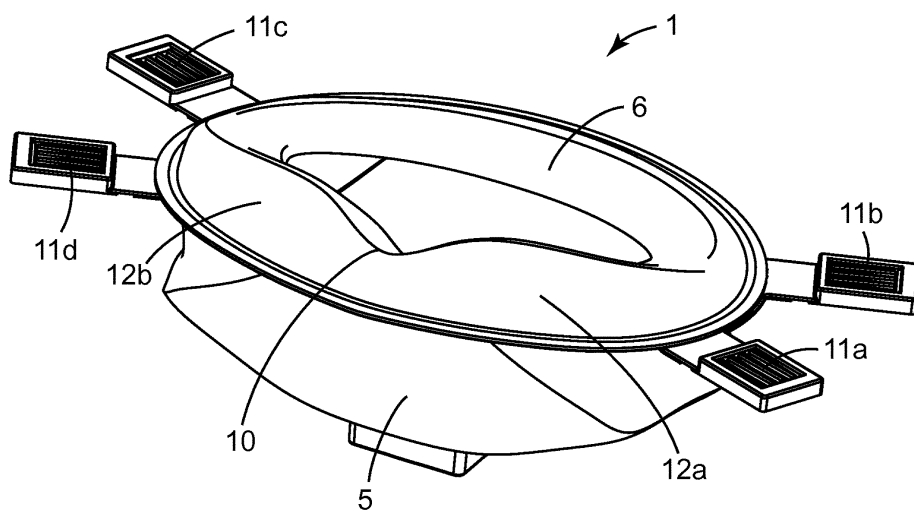
위의 예에서, 장치(1)는 가스켓(6)이 호흡기 본체(2)의 주연부(3) 전체를 따라 연장되는 컵-형상이다. 그러나, 가스켓을 컵-형상이 아닌 장치 상에 포함하는 것이 바람직할 수 있다. 예를 들어, 호흡기 본체(2)는 적어도 2개의 패널을 포함하여, 편평 절첩식 호흡기 장치를 형성할 수 있다. 바람직하게는, 장치(1)는 유지보수가 필요 없는 호흡기 장치이다. 어느 경우든, 장치는 또한 밸브(15)를 포함할 수 있다. 대안적으로, 장치는 재사용가능 호흡기일 수 있다.

도면

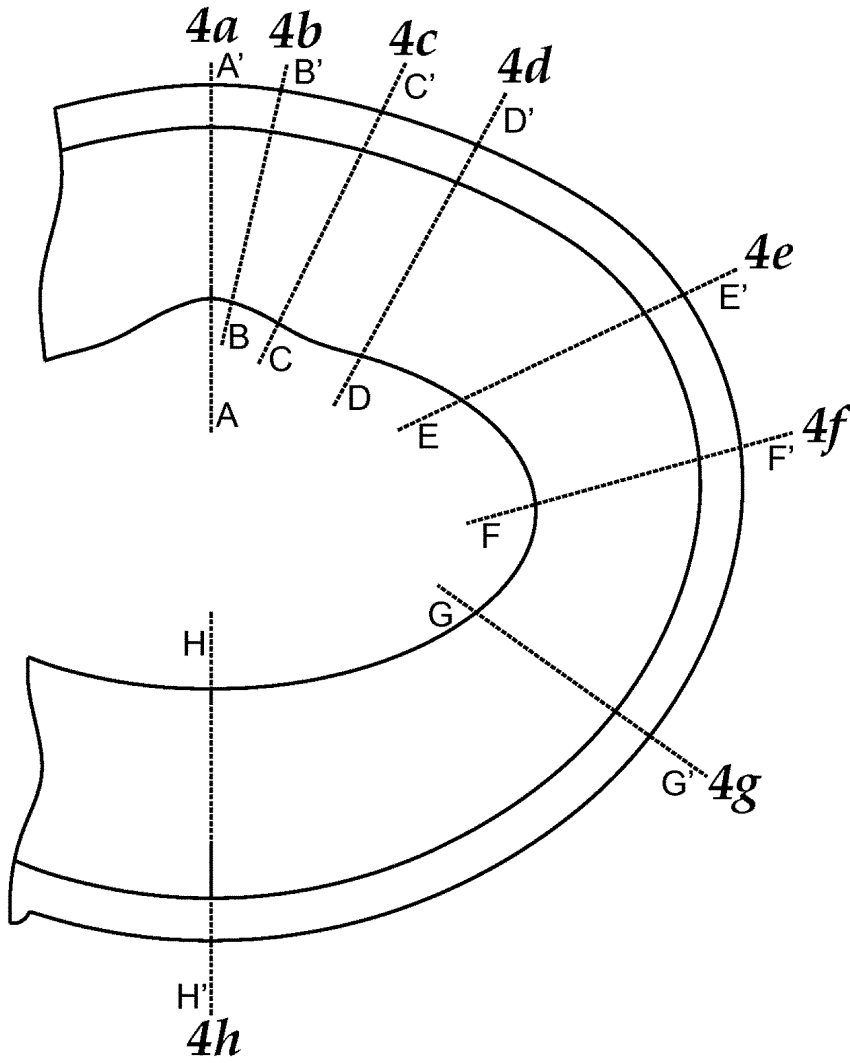
도면1



도면2



도면3



도면4a



도면4b



도면4c



도면4d



도면4e



도면4f



도면4g



도면4h

