



(12) 实用新型专利

(10) 授权公告号 CN 202980554 U

(45) 授权公告日 2013. 06. 12

(21) 申请号 201220663005. 9

(22) 申请日 2012. 11. 30

(73) 专利权人 平湖市大明皮件有限公司

地址 314216 浙江省平湖市新埭镇鱼圻塘村

(72) 发明人 胡玉芳 胡明观

(51) Int. Cl.

A45C 5/04 (2006. 01)

A45C 5/06 (2006. 01)

A45C 13/08 (2006. 01)

A45C 13/26 (2006. 01)

A45C 13/36 (2006. 01)

A45C 13/00 (2006. 01)

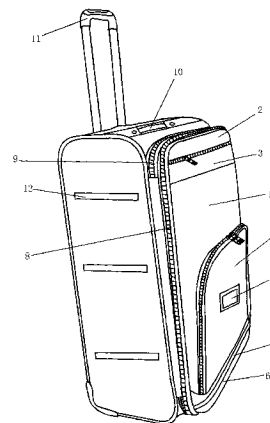
权利要求书1页 说明书3页 附图5页

(54) 实用新型名称

一种有三只垫脚的拉杆箱

(57) 摘要

本实用新型公开了一种有三只垫脚的拉杆箱,箱子的前面之上部装有前袋;箱子的前面之下部安装有下凸袋;下凸袋的正前面之中部设插袋;箱子的前面之底部横向装下遮盖布;下遮盖布的中部横向装凸出条;箱子的前面之四个边上装长拉链,长拉链后装并联拉链,使箱子的前面之四个边分别与后方箱体的四个边相应连接;箱体上面中间分别横向装左、右加固布,左、右加固布之间装提把;提把后方装拉杆,拉杆插座与箱体下面装的底座连接,拉杆插座与底座都与箱体的骨架相应连接;拉杆插座后方是整个箱子的后面;整个箱子的后面中部横向开后暗袋的袋口;箱体左面装三只垫脚;箱体右面中部横向装右保护皮;右保护皮上装侧提把;底座下装两只撑脚和两只轮子。



1. 一种有三只垫脚的拉杆箱,包括拉杆和箱子,其特征在于在箱子的前面(1)之上部安装有前袋(2);前袋(2)的袋口横向开在前袋(2)的正前面之中部,前袋(2)的袋口上安装有前拉链(3);在箱子的前面(1)之下部安装有下凸袋(4),下凸袋(4)的袋口开在其左、上、右三个面上,下凸袋(4)的袋口上安装有下拉链;在下凸袋(4)的正前面之中部设有插袋(5);在箱子的前面(1)之底部横向安装有一条下遮盖布(6),下遮盖布(6)的左、下、右三个边分别与箱子的前面(1)之左、下、右三个边相应连接,下遮盖布(6)的上边托着并连接下凸袋(4)的底部;在下遮盖布(6)的中部横向安装有凸出条(7);在箱子的前面(1)之左、上、右、下四个边上安装有长拉链(8),长拉链(8)的后方安装有并联拉链(9);依靠长拉链(8)和并联拉链(9),箱子的前面(1)之左、上、右、下四个边分别与后方箱体的左、上、右、下四个边相应连接;箱子的前面(1)与长拉链(8)、并联拉链(9)以及箱体包围成内部的箱腔;长拉链(8)内围的是被拉合的褶皱的箱布;箱体具有左面、上面、右面、下面和后面;在箱体的上面之中间分别横向安装有一条左加固布与一条右加固布,左加固布的左边与箱体的上面之左边连接,右加固布的右边与箱体的上面之右边连接,在箱体的上面之中部、于左加固布与右加固布之间安装有提把(10),提把(10)横向设置,提把(10)的左、右两端分别被左加固布与右加固布相应压制连接、并加固;提把(10)的后方安装拉杆(11),拉杆(11)是具有左、右双插杆的拉杆、插在下方的拉杆插座内,拉杆插座与箱体下面安装的底座(19)连接,拉杆插座与底座(19)都与箱体的骨架相应连接;拉杆(11)与拉杆插座的后方是整个箱子的后面(17);在整个箱子的后面(17)之中部横向开有后暗袋的袋口(18),后暗袋的袋口(18)上安装有后拉链;在箱体的左面安装有上、中、下三只垫脚(12);上、中、下三只垫脚(12)都为横向条形垫脚;在箱体的右面之中部横向安装有右保护皮(13);在右保护皮(13)上安装有侧提把(14);箱体的下面装有底座(19),底座(19)下装有两只撑脚(15)和两只轮子(16);在底座(19)下的前部、于左、右二个地方各安装一只撑脚(15);在底座(19)下的后部、于左、右二处地方各安装一只轮子(16);轴与轴承相应安装在轮子(16)上及底座(19)上。

2. 根据权利要求1所述的一种有三只垫脚的拉杆箱,其特征在于所述的前拉链(3)为单头拉链;下拉链为双头拉链;插袋(5)的面是透明的;长拉链(8)为单头拉链;并联拉链(9)为双头拉链;并联拉链(9)的左侧、其中间一段的连接是由布条来始终连接的,其上段部分与下段部分是靠并联拉链(9)来连接的;箱腔内后部、于拉杆插座的前方装一块箱腔后布;后拉链为单头拉链。

一种有三只垫脚的拉杆箱

技术领域

[0001] 本实用新型属于一种旅行用的拉杆箱,具体来说是一种有三只垫脚的拉杆箱,可以轻松地拖拉着整个箱子行走。

背景技术

[0002] 通常的拉杆箱结构单调,款式单一、呆板,有的拉杆箱只能拉,不能提,因为它只有拉杆,没有提把;而且往往是拉杆箱上的箱袋少、容量小,因而可装的东西不多;还有拉杆箱的面料色彩单调不美观,缺少时代气息;有的拉杆箱功能少、不牢固、使用不方便;为增加拉杆箱的实用性,促使拉杆箱多款式、多结构、使用方便,形成丰富多彩的拉杆箱产品,需要设计出拉杆箱新式样。

发明内容

[0003] 本实用新型的目的是提供一种有三只垫脚的拉杆箱,它具有新款式、新结构,既能拉,又能提,它不但有拉杆,而且有提把;拉杆箱上的箱袋多、容量大,因而可装的东西多;还有拉杆箱的结构独特,有三只垫脚,牢固结实,面料色彩美观,增加了拉杆箱的实用性,使用方便,时尚美观;克服了已有技术中拉杆箱结构单调,款式单一、呆板,箱袋少、容量小,功能少、不牢固、使用不方便;色彩单调不美观,缺少时代气息,用料、设计不讲究的不足与缺陷。

[0004] 技术方案:一种有三只垫脚的拉杆箱,包括拉杆和箱子,其特征在于在箱子的前面之上部安装有前袋;前袋的袋口横向开在前袋的正前面之中部,前袋的袋口上安装有前拉链,前拉链可以为单头拉链;在箱子的前面之下部安装有以下凸袋,以下凸袋的袋口开在其左、上、右三个面上,以下凸袋的袋口上安装有以下拉链,以下拉链可以为双头拉链;在以下凸袋的正前面之中部设有插袋,插袋的面可以是透明的,插袋内可以插入名片、小卡片等;在箱子的前面之底部横向安装有一条下遮盖布,下遮盖布的左、下、右三个边分别与箱子的前面之左、下、右三个边相应连接,下遮盖布的上边托着并连接以下凸袋的底部;在下遮盖布的中部横向安装有凸出条;在箱子的前面之左、上、右、下四个边上安装有长拉链,长拉链可以为单头拉链,长拉链的后方安装有并联拉链,并联拉链可以为双头拉链;依靠长拉链和并联拉链,箱子的前面之左、上、右、下四个边分别与后方箱体的左、上、右、下四个边相应连接;箱子的前面与长拉链、并联拉链以及箱体包围成内部的箱腔,箱腔内可以放东西;长拉链内围着的是被拉合的褶皱的箱布,当长拉链拉开时,褶皱的箱布可展开,如手风琴的风箱那样可被拉开来,这就增加了箱内的容积,能放进的东西就多了;并联拉链的拉开,可将东西放进箱腔内或从箱腔内取出东西,并联拉链的合上,可将箱腔封口、保护了箱腔内的东西;还可在并联拉链的左侧、其中间一段的连接是由布条来始终连接的,只有其上段部分与下段部分是靠并联拉链来连接或打开的;箱体具有左面、上面、右面、下面和后面;在箱体的上面之中间分别横向安装有一条左加固布与一条右加固布,左加固布的左边与箱体的上面之左边连接,右加固布的右边与箱体的上面之右边连接,又在箱体的上面之中部、并于左加固布与右

加固布之间安装有提把,提把横向设置,提把的左、右两端分别被左加固布与右加固布相应压制连接、并加固,提把可以为软提把,提把可以被人手提着拉杆箱行走;提把的后方安装拉杆;拉杆拉上来或压下去,拉杆是具有左、右双插杆的拉杆、插在下方的拉杆插座内,拉杆插座与箱体下面安装的底座连接,拉杆插座与底座都与箱体的骨架相应连接;拉杆与拉杆插座的后方是箱体的后面即是整个箱子的后面,拉杆插座是通过箱腔内后部、才与箱体下面安装的底座连接的,为了整洁与美观起见,还可在箱腔内后部、并于拉杆插座的前方装一块箱腔后布,箱腔后布遮着拉杆插座;在整个箱子的后面之中部横向开有后暗袋的袋口,后暗袋的袋口上安装有后拉链,后拉链可以为单头拉链;在箱体的左面安装有上、中、下三只垫脚;上、中、下三只垫脚都为横向条形垫脚,当箱子侧放时,由上、中、下三只垫脚支撑着;在箱体的右面之中部横向安装有右保护皮;在右保护皮上安装有侧提把,侧提把可以为软提把,侧提把可以被人侧提着箱子行走;箱体的下面装有底座,底座下装有两只撑脚和两只轮子;在底座下的前部、于左、右二个地方各安装一只撑脚;在底座下的后部、于左、右二处地方各安装一只轮子;轴与轴承相应安装在轮子上及底座上;箱子面料可以染上粉红色、草绿色等。

[0005] 本实用新型的优点是:一种有三只垫脚的拉杆箱,具有拉杆箱的新结构、新功能与新款式、新式样,非常实用,使用方便,美观大方,它既能拉,又能提,它不但有拉杆,而且有提把;拉杆箱上的箱袋多、容量大,因而可装的东西多;还有拉杆箱结构独特,有三只垫脚,牢固结实,箱子的面料色彩美观;可以满足不同层次人群的需求,丰富了日常生活用品,给人们的日常生活尤其是旅游、出差带来方便。

附图说明

- [0006] 图 1 一种有三只垫脚的拉杆箱之结构示意图
[0007] 图 2 一种有三只垫脚的拉杆箱之正面的结构示意图
[0008] 图 3 一种有三只垫脚的拉杆箱之右侧面结构的示意图
[0009] 图 4 一种有三只垫脚的拉杆箱之背后面结构示意图
[0010] 图 5 一种有三只垫脚的拉杆箱之放大些的底部结构示意图

具体实施方式

[0011] 下面结合附图详述本实用新型:

[0012] 一种有三只垫脚的拉杆箱,包括拉杆和箱子,其特征在于在箱子的前面 1 之上部安装有前袋 2;前袋 2 的袋口横向开在前袋 2 的正前面之中部,前袋 2 的袋口上安装有前拉链 3,前拉链 3 为单头拉链;在箱子的前面 1 之下部安装有下凸袋 4,下凸袋 4 的袋口开在其左、上、右三个面上,下凸袋 4 的袋口上安装有下拉链,下拉链为双头拉链;在下凸袋 4 的正前面之中部设有插袋 5,插袋 5 的面是透明的,插袋 5 内可以插入名片、小卡片等;在箱子的前面 1 之底部横向安装有一条下遮盖布 6,下遮盖布 6 的左、下、右三个边分别与箱子的前面 1 之左、下、右三个边相应连接,下遮盖布 6 的上边托着并连接下凸袋 4 的底部;在下遮盖布 6 的中部横向安装有凸出条 7;在箱子的前面 1 之左、上、右、下四个边上安装有长拉链 8,长拉链 8 为单头拉链,长拉链 8 的后方安装有并联拉链 9,并联拉链 9 为双头拉链;依靠长拉链 8 和并联拉链 9,箱子的前面 1 之左、上、右、下四个边分别与后方箱体的左、上、右、下四

个边相应连接;箱子的前面 1 与长拉链 8、并联拉链 9 以及箱体包围成内部的箱腔,箱腔内可以放东西;长拉链 8 内围着的是被拉合的褶皱的箱布,当长拉链 8 拉开时,褶皱的箱布可展开,如手风琴的风箱那样可被拉开来,这就增加了箱内的容积,能放进的东西就多了;并联拉链 9 的拉开,可将东西放进箱腔内或从箱腔内取出东西,并联拉链 9 的合上,可将箱腔封口、保护了箱腔内的东西;还在并联拉链 9 的左侧、其中间一段的连接是由布条来始终连接的,只有其上段部分与下段部分是靠并联拉链 9 来连接或打开的;箱体具有左面、上面、右面、下面和后面;在箱体的上面之中间分别横向安装有一条左加固布与一条右加固布,左加固布的左边与箱体的上面之左边连接,右加固布的右边与箱体的上面之右边连接,又在箱体的上面之中部、并于左加固布与右加固布之间安装有提把 10,提把 10 横向设置,提把 10 的左、右两端分别被左加固布与右加固布相应压制连接、并加固,提把 10 为软提把,提把 10 可以被人手提着拉杆箱行走;提把 10 的后方安装拉杆 11;拉杆 11 拉上来或压下去,拉杆 11 是具有左、右双插杆的拉杆、插在下方的拉杆插座内,拉杆插座与箱体下面安装的底座 19 连接,拉杆插座与底座 19 都与箱体的骨架相应连接;拉杆 11 与拉杆插座的后方是箱体的后面即是整个箱子的后面 17,拉杆插座是通过箱腔内后部、才与箱体下面安装的底座 19 连接的,为了整洁与美观起见,还在箱腔内后部、并于拉杆插座的前方装一块箱腔后布,箱腔后布遮着拉杆插座;在整个箱子的后面 17 之中部横向开有后暗袋的袋口 18,后暗袋的袋口 18 上安装有后拉链,后拉链为单头拉链;在箱体的左面安装有上、中、下三只垫脚 12;上、中、下三只垫脚 12 都为横向条形垫脚,当箱子侧放时,由上、中、下三只垫脚 12 支撑着;在箱体的右面之中部横向安装有右保护皮 13;在右保护皮 13 上安装有侧提把 14,侧提把 14 为软提把,侧提把 14 可以被人侧提着箱子行走;箱体的下面装有底座 19,底座 19 下装有两只撑脚 15 和两只轮子 16;在底座 19 下的前部、于左、右二个地方各安装一只撑脚 15;在底座 19 下的后部、于左、右二处地方各安装一只轮子 16;轴与轴承相应安装在轮子 16 上及底座 19 上;箱子面料染上草绿色。

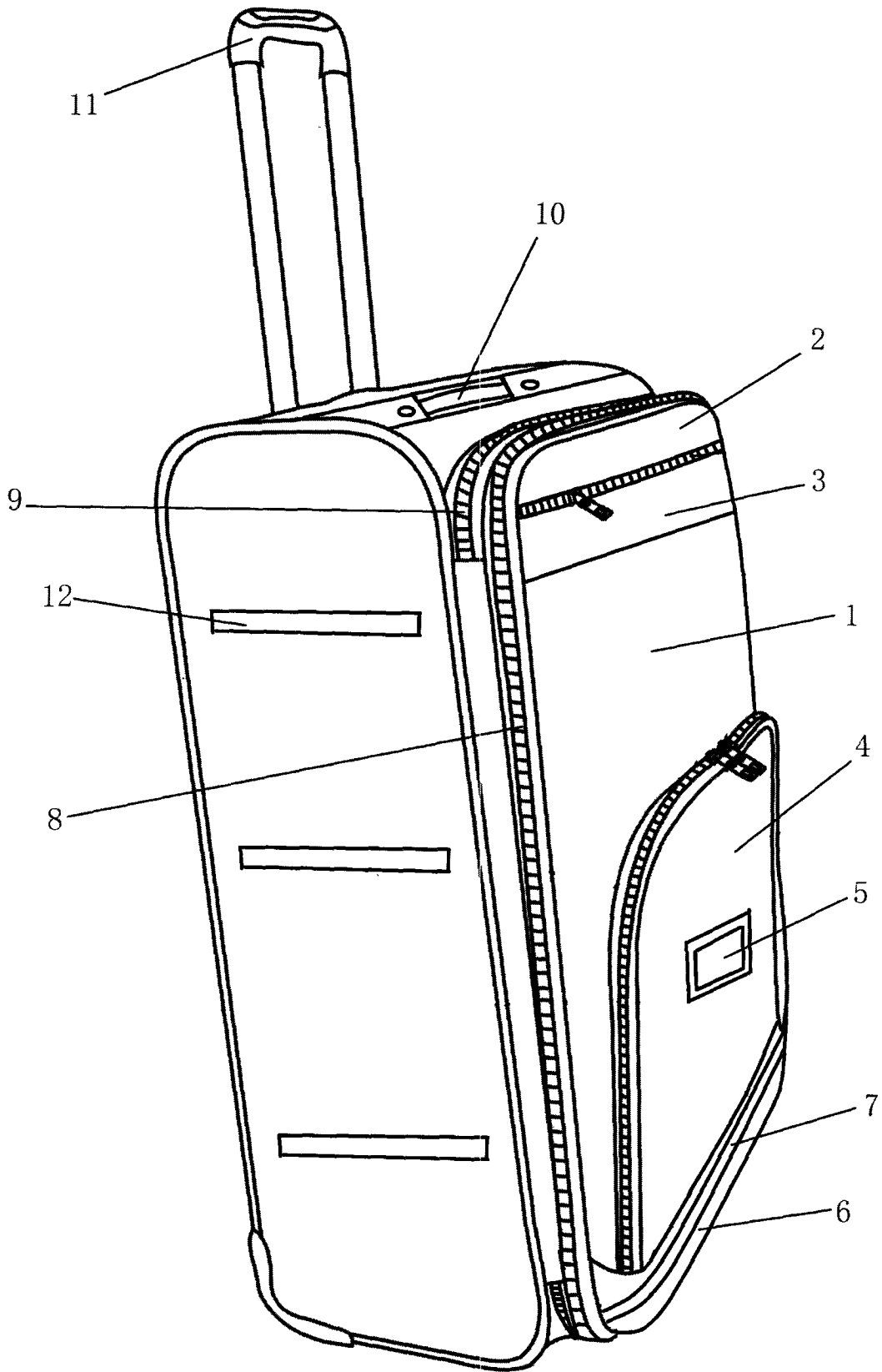


图 1

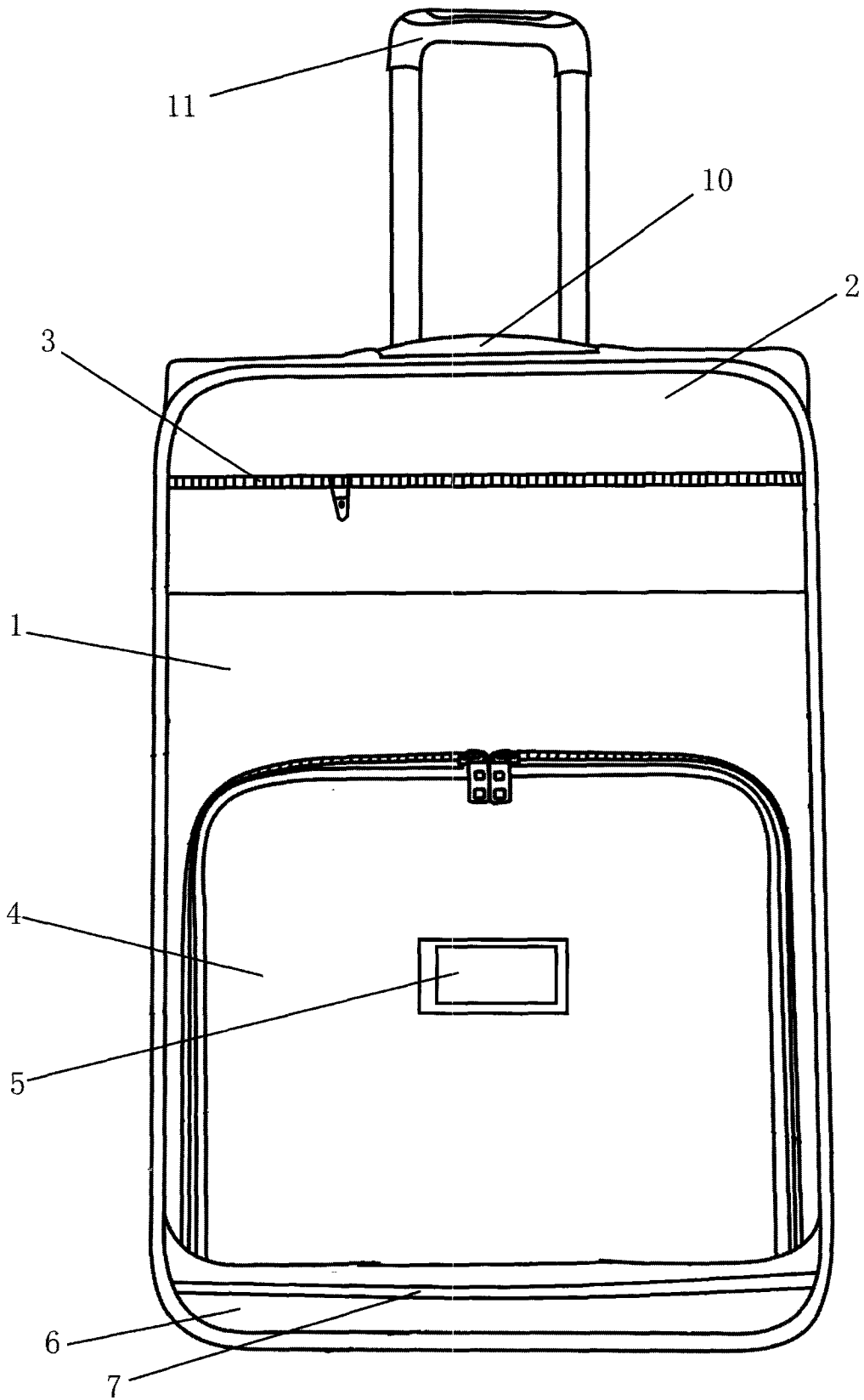


图 2

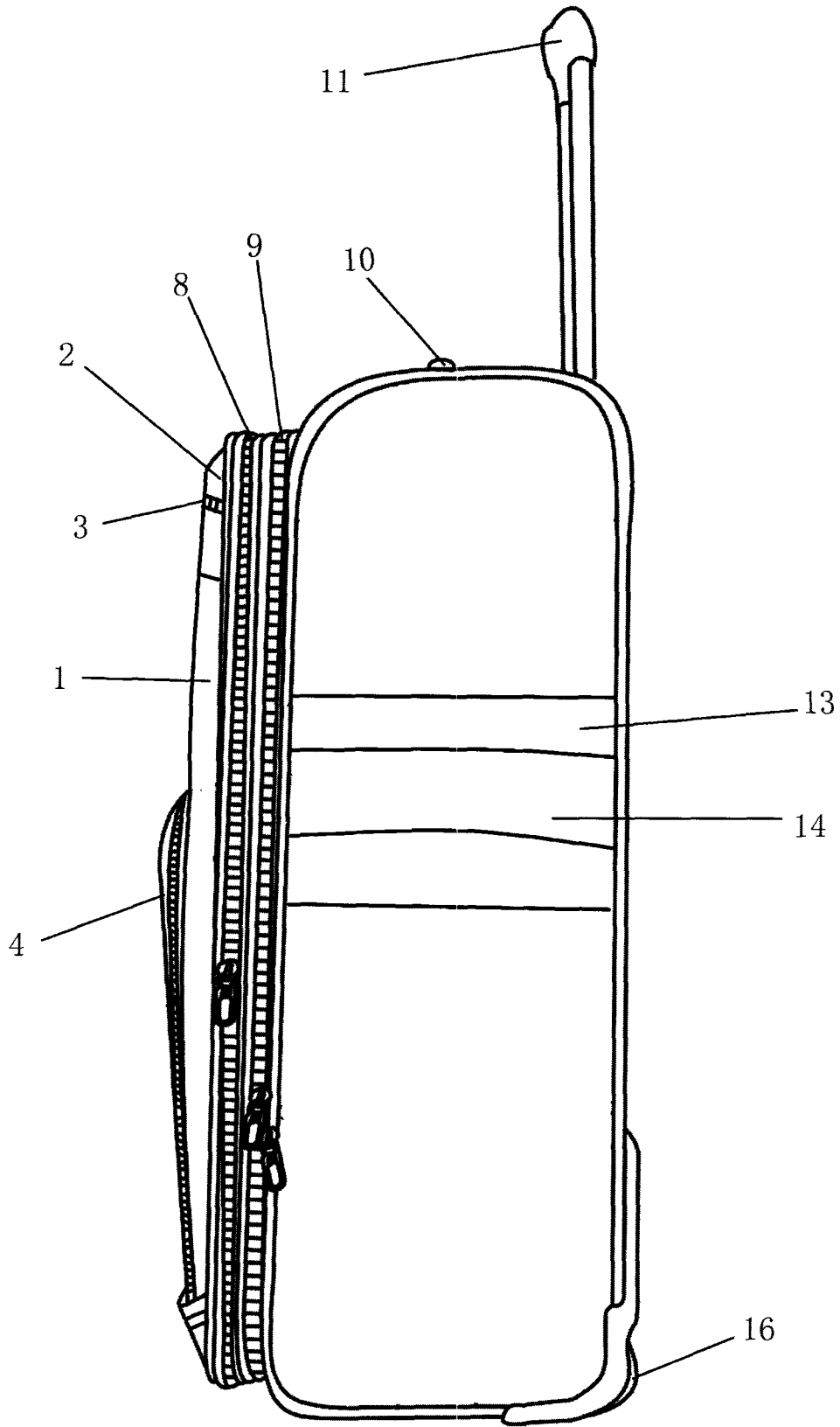


图 3

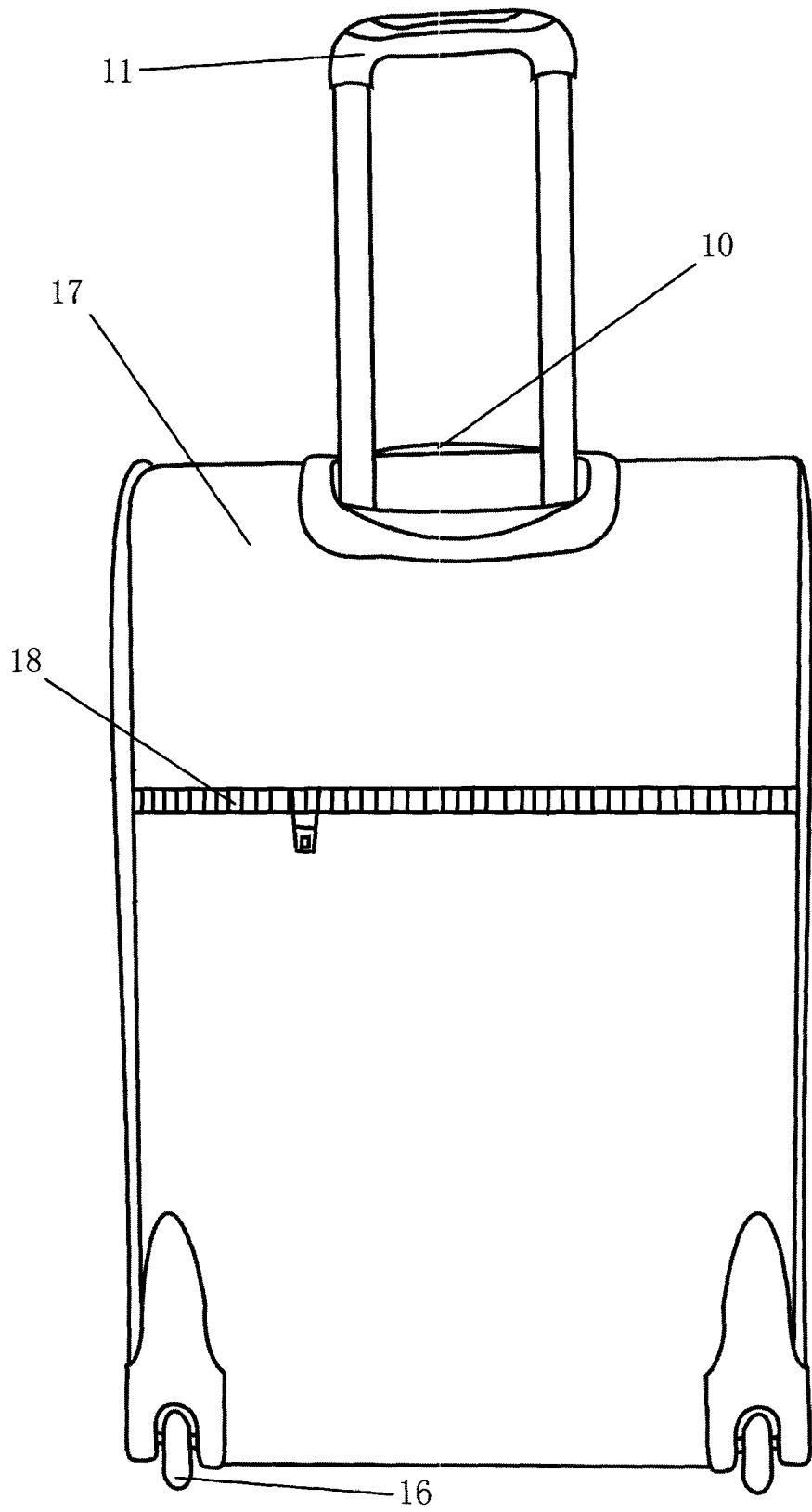


图 4

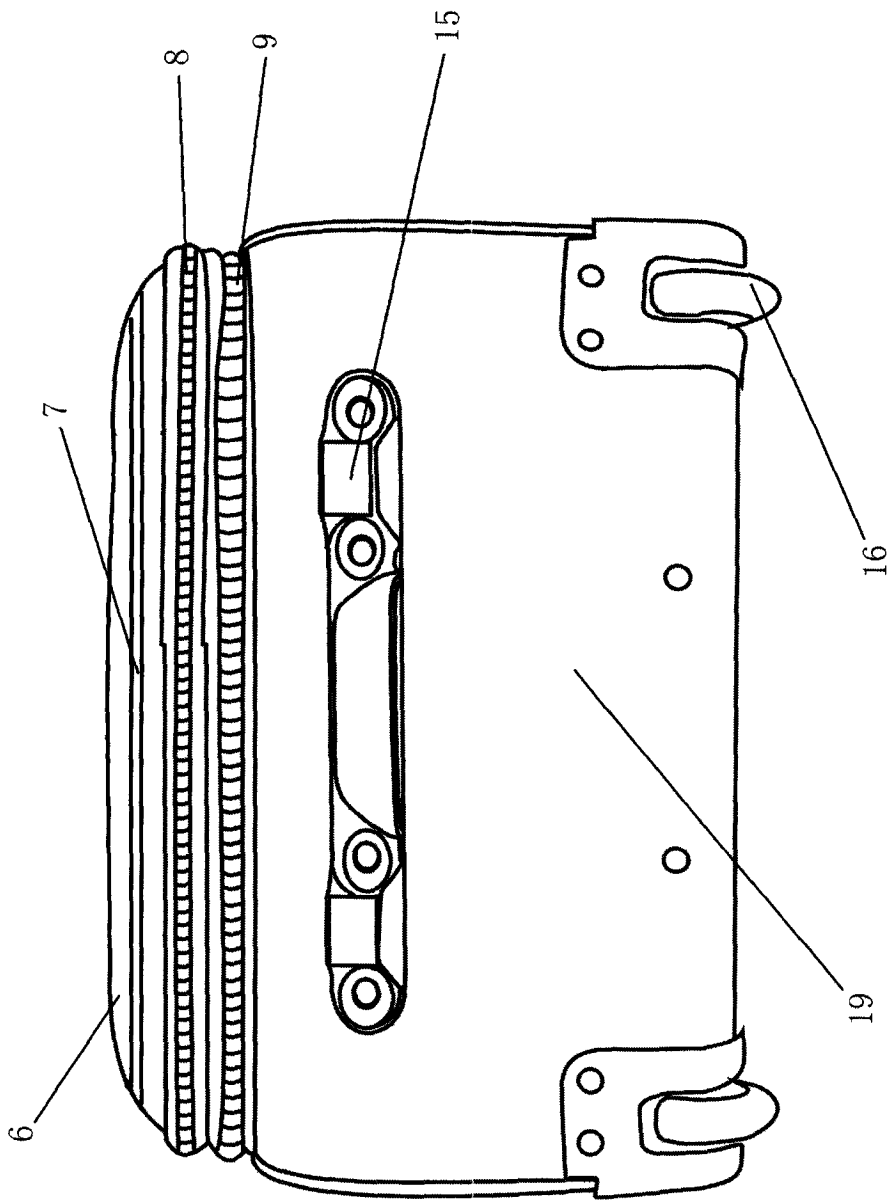


图 5