

①2

DEMANDE DE BREVET D'INVENTION

A1

②2 Date de dépôt : 24.02.00.

③0 Priorité :

④3 Date de mise à la disposition du public de la demande : 31.08.01 Bulletin 01/35.

⑤6 Liste des documents cités dans le rapport de recherche préliminaire : *Se reporter à la fin du présent fascicule*

⑥0 Références à d'autres documents nationaux apparentés :

⑦1 Demandeur(s) : KEMPF ERIC GERARD PIERRE — FR.

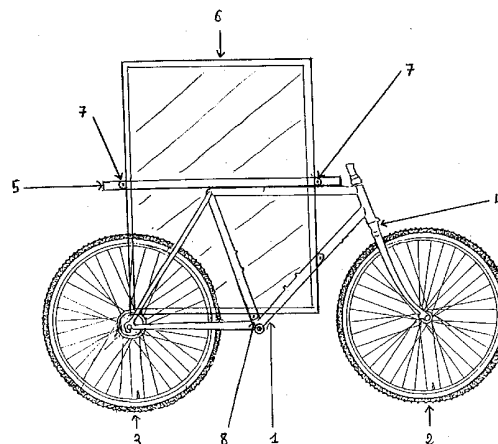
⑦2 Inventeur(s) : KEMPF ERIC GERARD PIERRE.

⑦3 Titulaire(s) :

⑦4 Mandataire(s) : KEMPF ERIC.

⑤4 SUPPORT TUBULAIRE SEMI-MOBILE AVEC PANNEAUX D'AFFICHAGE DE TAILLES VARIABLES, POUR AFFICHES PUBLICITAIRES.

⑤7 L'invention concerne un dispositif permettant de mettre à hauteur de vue humaine sur la voie publique et de manière statique, des affiches publicitaires grâce à un support tubulaire semi-mobile muni de deux roues et supportant sur une face ou sur les deux, un ou plusieurs panneaux d'affichage de tailles adaptables et donc variables, en fonction des principaux formats standard d'affiches publicitaires (pour exemples affiches de 40 X 60 cm, 60 X 80 cm, 60 X 160 cm). Il est constitué d'un cadre tubulaire (1), d'un train avant tubulaire (4), d'une roue avant (2), d'une roue arrière (3), d'une barre longitudinale (5), de points d'encrage sur la barre longitudinale et sur le cadre pour les panneaux d'affichage de tailles variables. (7) et (8), d'un ou plusieurs panneaux d'affichage (6), d'un ou plusieurs dispositifs antivols amovibles.



La présente invention concerne : un "support tubulaire semi-mobile avec panneaux d'affichage de tailles variables" pour affiches publicitaires.

Les supports de panneaux pour affiches publicitaires sont traditionnellement sous deux formes :

- fixes (panneaux de grandes dimensions, panneaux dans les vitrines des commerces, panneaux "sucettes" sur les trottoirs, panneaux sur les abris bus, etc...)

- mobiles sur un véhicule mu par un opérateur, afin d'augmenter l'effet de diffusion du message publicitaire contenu dans les affiches.

Le dispositif selon l'invention permet la présence sur la voie publique de panneaux d'affichage, supportés par un cadre tubulaire et deux roues, les caractéristiques du support le destinant à être stationné et attaché sur la voie publique.

Ce point constitue la différence majeure avec les véhicules publicitaires classiques, prévus pour être en mouvement à l'aide de la présence permanente d'un opérateur.

Toutefois en fonction de l'utilisation désirée des panneaux publicitaires, le "support tubulaire semi-mobile avec panneaux d'affichage de tailles variables", peut être déplacé sur une courte distance par simple poussée ou traction, ou sur une distance plus longue en le chargeant sur un véhicule automobile ou sa remorque.

Ce point constitue la différence majeure avec les supports d'affichages fixes, en effets, les panneaux peuvent être ainsi déplacés par l'intermédiaire du support et ou d'un véhicule, pour être de nouveau stationnés à un endroit adéquat.

L'utilisation principale de l'invention est donc bien de présenter, de manière statique sur la voie publique, des affiches publicitaires grâce au support tubulaire et à ses panneaux d'affichages publicitaires de tailles variables, le support étant destiné à stationner sur la dite voie publique. La taille variable du cadre et des roues, conditionnée par celle des panneaux d'affichage, vise à mettre à hauteur de vue humaine les affiches publicitaires insérées dans les panneaux d'affichage. Les exemples des dessins à l'échelle ( 1/4, 2/4, 3/4, 4/4) remis en annexe concernent trois types de formats standardisés d'affiches soit : 40 X 60 cm, 60 X 80 cm et 60 X 160 cm. En fonction d'autres types de formats d'affiches et donc de panneaux d'affichage, la taille du cadre, du train avant et des roues pourront être adaptées. Ce type de support intéresse particulièrement la publicité " événementielle", destinée à des publics précis ou se trouvant dans des endroits précis, pas nécessairement couverts par d'autres types de panneaux d'affichage.

Le caractère semi-mobile de ce "support tubulaire avec panneaux d'affichage de tailles variables", s'explique par le fait que celui ci comporte deux roues de grandes dimensions, mais aucun moyen de locomotion autonome. De plus la taille et la disposition des panneaux d'affichage de taille variable pourront empêcher d'enfourcher le support. Le faible poids et le faible encombrement latéral facilitera le chargement manuel de plusieurs supports sur un véhicule automobile ou sa remorque,

qui reste le mode de transport principal du "support tubulaire semi-mobile avec panneaux d'affichage de tailles variables" pour affiches publicitaires.

Le "support tubulaire semi-mobile avec panneaux d'affichage de tailles variables", comprendra un dispositif à même de solidariser sur une face latérale ou sur les deux faces latérales, un ou plusieurs

5 panneaux d'affichage.

Ces panneaux, qui peuvent être de tailles différentes (voir figures 1/4, 2/4, 3/4, 4/4), sont prévus pour répondre aux tailles standardisées des principaux formats d'affiches publicitaires.

Selon des modes particuliers de réalisation, le "support tubulaire semi-mobile avec panneaux d'affichages de tailles variables", comportera au minimum certains attributs, sans que cette liste soit limitative (voire

10 les numéros sur les schémas joints : 1/4, 2/4, 3/4, 4/4) :

- un cadre tubulaire de taille variable adaptée à la taille des panneaux d'affichage à supporter.

(numéro 1) Il sera fabriqué en tubes métalliques ou en tubes plastiques résistants.

- un train avant tubulaire avec les roulements et écrous correspondants, permettant de solidariser celui ci au cadre. (numéro 4) Il sera fabriqué en tubes métalliques ou en tubes plastiques résistants.

15 - une roue avant de taille variable, adaptée à la taille des panneaux d'affichage à supporter, avec son axe et les écrous correspondants. L'axe de cette roue sera solidarisé avec le train avant. (numéro 2) Elle pourra être pleine ou à rayons, avec ou sans pneumatiques.

- une roue arrière de taille variable, adapté à la taille des panneaux d'affichage à supporter, avec son axe et les écrous correspondants. L'axe de cette roue sera solidarisé avec la partie arrière du cadre. (numéro 3)

20 Elle pourra être pleine ou à rayons, avec ou sans pneumatiques.

Afin de pouvoir accrocher les panneaux d'affichage de tailles variables, le support recevra dans sa partie cadre une barre longitudinale, fabriquée en métal ou dans un plastique résistant. (numéro 5)

Cette barre longitudinale de section ronde, carrée ou parallépipédique, sera solidarisée avec le cadre dans sa partie avant et haute, ou à l'axe de rotation du train avant, par soudure ou tout moyen mécanique

25 adéquat. Elle sera fixée de la même manière au niveau de la partie arrière la plus haute du cadre.

La barre longitudinale au cadre recevra, en des endroits adéquats, des points d'encrage pour les panneaux d'affichage de taille variable. (numéro 7)

Dans sa partie inférieure, le cadre recevra différents points d'encrage, soudés ou mécaniquement solidarisés, permettant en fonction de la taille des différents panneaux d'affichage, d'unir ceux-ci au

30 cadre. (numéro 8)

Les panneaux d'affichage (numéro 6) auront des tailles différentes pour répondre aux contraintes des tailles des principaux formats d'affiches. La taille des panneaux sera donc de quelques centimètres plus grande que les formats les plus usuels des affiches. A titre d'exemples affiches de 40 cm X 60 cm, 60 cm X 80 cm, 60 cm X 160 cm.

La taille des panneaux ne pourra excéder en longueur la taille du "support tubulaire semi-mobile avec panneaux d'affichage de tailles variables" pour affiches publicitaires.

La taille des panneaux en hauteur n'est pas limitative.

5 Les panneaux d'affichage seront composés des parties suivantes :

- une face dorsale, présentant les points d'encrage correspondants à ceux du support tubulaire semi-mobile (barre longitudinale et cadre), faite en un matériel rigide et résistant aux intempéries.

- une face extérieure, face au public, en un matériel de type plastique transparent ou translucide, résistant aux intempéries.

10 - de fines entretoises permettant de séparer la face dorsale et la face extérieure, libérant ainsi l'espace nécessaire pour glisser une affiche.

- deux parties latérales et une inférieure assurant l'étanchéité de l'assemblage des faces dorsales et extérieures, afin de protéger l'affiche des éléments naturels (infiltrations d'eau et vent).

15 - une partie supérieure amovible, munie ou non d'un système de fermeture à serrure ou à code, permettant l'extraction et le remplacement de l'affiche. De plus cette partie, comme la partie inférieure et les parties latérales, assurera la protection de l'affiche contre les éléments naturels (infiltrations d'eau et vent).

Afin de sécuriser le stationnement sur la voie publique du "support tubulaire semi-mobile, avec panneaux d'affichage de tailles variables", celui ci recevra un ou plusieurs dispositifs antivol amovibles, verrouillés par un système à serrure ou à code.

20

25

30

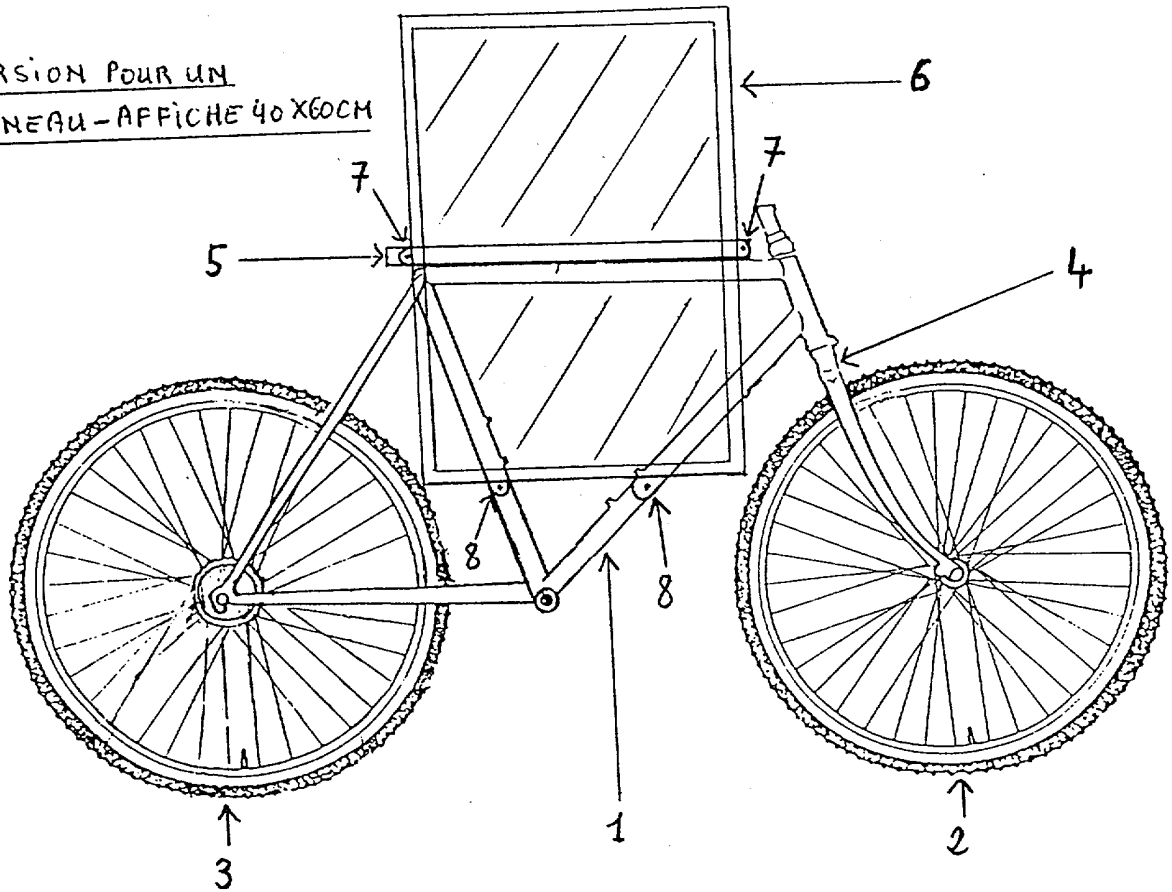
35

## REVENDEICATIONS

- 1) Dispositif pour présenter des affiches publicitaires par l'intermédiaire d'un support tubulaire semi-mobile muni de roues et de panneaux publicitaires de tailles variables, caractérisé en ce qu'il comporte un cadre tubulaire, métallique ou en plastique résistant (1), un train avant tubulaire métallique ou en plastique résistant, avec ses écrous de fixation (4), une roue avant pleine ou à rayons (2), une roue arrière pleine ou à rayons (3), une barre longitudinale servant à accrocher les panneaux d'affichage (5), des supports pour les panneaux d'affichage fixés à la barre longitudinale (7), des supports pour les panneaux d'affichage fixés au cadre (8), un ou plusieurs panneaux d'affichage de tailles variables selon la configuration souhaitée (6) et un ou plusieurs dispositifs antivol amovibles, verrouillés par un système à serrure ou à code.
- 2) Dispositif selon la revendication 1 destiné à être recevoir un ou plusieurs panneaux d'affichage publicitaire, sur l'une des faces latérales ou sur les deux faces latérales simultanément, grâce à sa barre longitudinale (5) et aux points d'ancrage sur la barre longitudinale (7) et sur le cadre tubulaire (8).
- 3) Dispositif selon la revendication 1 destiné à recevoir un ou plusieurs panneaux d'affichage de tailles variables, selon le format d'affiche à présenter (exemples : affiches 40X60 cm, 60 x 80cm, 60X160 cm).
- 4) Dispositif selon la revendication 1 ou toutes les autres revendications, destiné à être attaché grâce à un dispositif antivol amovible à serrure ou à code, pour être utilisé sur la voie oblique.

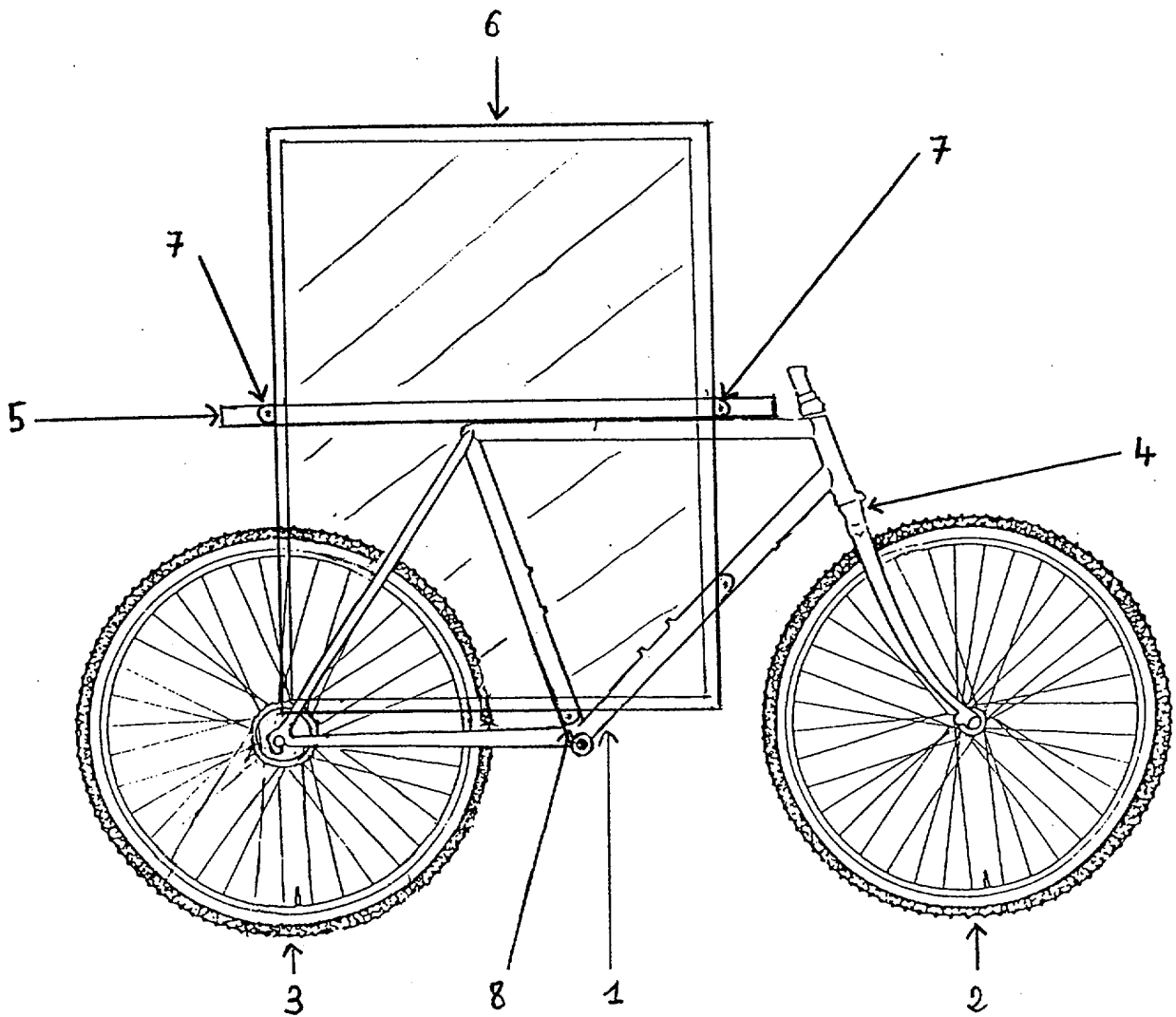
1/4

VERSION POUR UN  
PANNEAU - AFFICHE 40 X 60 CM





VERSION POUR PANNEAU 60 X 80 CM.



4/4

VERSION POUR AFFICHES 60 X 160 CM

