

(19) 世界知的所有権機関  
国際事務局



(43) 国際公開日  
2004年2月5日 (05.02.2004)

PCT

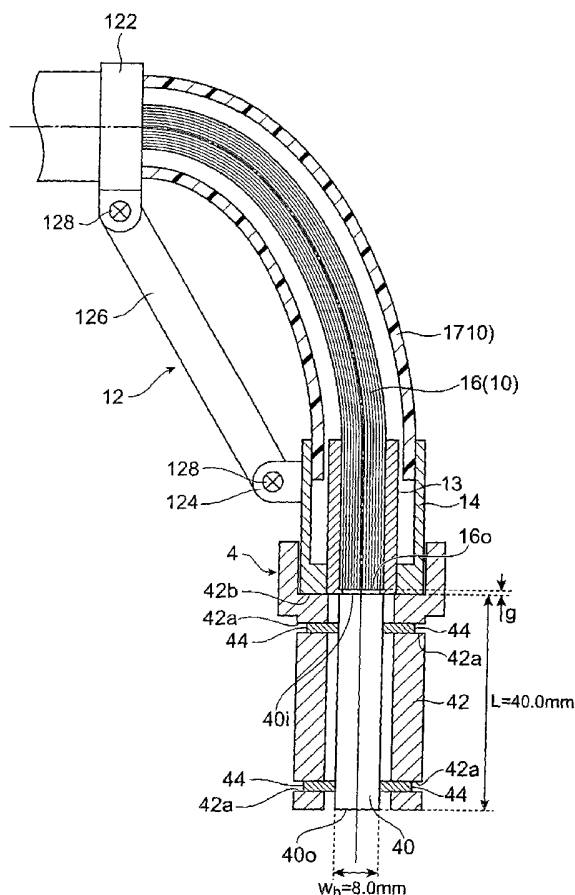
(10) 国際公開番号  
WO 2004/012244 A1

- (51) 国際特許分類: H01L 21/027, G02B 6/04, G03F 7/20, 7/16, B05C 11/08
- (21) 国際出願番号: PCT/JP2003/008560
- (22) 国際出願日: 2003年7月4日 (04.07.2003)
- (25) 国際出願の言語: 日本語
- (26) 国際公開の言語: 日本語
- (30) 優先権データ: 特願2002-217184 2002年7月25日 (25.07.2002) JP
- (71) 出願人(米国を除く全ての指定国について): 浜松ホトニクス株式会社 (HAMAMATSU PHOTONICS K.K.) [JP/JP]; 〒435-8558 静岡県浜松市市野町1126番地の1 Shizuoka (JP).
- (72) 発明者; および
- (75) 発明者/出願人(米国についてのみ): 河合 和人 (KAWAI, Kazuhito) [JP/JP]; 〒435-8558 静岡県浜松市市野町1126番地の1 浜松ホトニクス株式会社内 Shizuoka (JP). 筈島 哲也 (OSAJIMA, Tetsuya) [JP/JP]; 〒435-8558 静岡県浜松市市野町1126番地の1 浜松ホトニクス株式会社内 Shizuoka (JP).
- (74) 代理人: 長谷川 芳樹, 外(HASEGAWA, Yoshiki et al.); 〒104-0061 東京都中央区銀座一丁目10番6号 銀座ファーストビル 創英国際特許法律事務所 Tokyo (JP).
- (81) 指定国(国内): AE, AG, AL, AM, AT, AU, AZ, BA, BB, BG, BR, BY, BZ, CA, CH, CN, CO, CR, CU, CZ, DE, DK, DM, DZ, EC, EE, ES, FI, GB, GD, GE, GH, GM, HR, HU, ID, IL, IN, IS, KE, KG, KP, KR, KZ, LC, LK, LR, LS, LT, LU, LV, MA, MD, MG, MK, MN, MW, MX, MZ, NI, NO, NZ, OM, PH, PL, PT, RO, RU, SC, SD, SE, SG, SK, SL,

[続葉有]

(54) Title: LIGHT CONDUCTING DEVICE

(54) 発明の名称: 導光装置



(57) Abstract: A light output end face-side tip portion of an optical fiber bundle (16) is covered by a sleeve element (13) and output portion outer periphery (14). A glass rod holding member (42) for holding a glass rod (40) is installed on the output portion outer periphery (14). The glass rod (40) is fixed to the glass rod holding member (42) by a positioning pin (44), and a light input end face (40i) of the glass rod (40) is opposed to a light output end face (16o) of the optical fiber bundle (16). A light output end face (40o) of the glass rod (40) has a rectangular shape. Light outputted from the light output end face (40o) is, in the process where the light is transmitted while being totally reflected on a boundary face of the glass rod (40), caused to have uniform illumination intensity across the entire cross section, and the cross section of the light is shaped into a rectangular-like form.

(57) 要約: 光ファイババンドル16の光出射端面側先端部がスリーブ部材13及び出射部外周14に覆われている。出射部外周14に、ガラスロッド40を保持するガラスロッド保持部材42が取り付けられる。ガラスロッド40は位置決めピン44によりガラスロッド保持部材42に固定され、その光入射端面40iが光ファイババンドル16の光出射端面16oと対向している。ガラスロッド40の光出射端面40oは矩形状になっている。光出射端面40oから出射する光は、ガラスロッド40の境界面で全反射しつつ伝播する過程で、断面全体にわたって照度が均一化されると共に断面が矩形状に整形される。

WO 2004/012244 A1



TJ, TM, TN, TR, TT, TZ, UA, UG, US, UZ, VC, VN, YU,  
ZA, ZM, ZW.

OAPI 特許 (BF, BJ, CF, CG, CI, CM, GA, GN, GQ, GW,  
ML, MR, NE, SN, TD, TG).

(84) 指定国 (広域): ARIPO 特許 (GH, GM, KE, LS, MW, MZ,  
SD, SL, SZ, TZ, UG, ZM, ZW), ユーラシア特許 (AM,  
AZ, BY, KG, KZ, MD, RU, TJ, TM), ヨーロッパ特許  
(AT, BE, BG, CH, CY, CZ, DE, DK, EE, ES, FI, FR, GB,  
GR, HU, IE, IT, LU, MC, NL, PT, RO, SE, SI, SK, TR),

添付公開書類:

— 国際調査報告書

2文字コード及び他の略語については、定期発行される  
各PCTガゼットの巻頭に掲載されている「コードと略語  
のガイダンスノート」を参照。

## 明細書

### 導光装置

### 技術分野

【0001】 本発明は、半導体ウェハ周辺部の不要レジストを除去するための露光に用いられる導光装置に関する。

### 背景技術

【0002】 半導体ウェハのフォトリソグラフィを用いたパターン形成過程において、パターン形成部の周辺部が露光されず、当該周辺部にレジストが残ることがある。周辺部に残存したレジストは剥離して半導体ウェハに付着するダストとなるおそれがあるので、次の工程に移る前に除去される必要がある。半導体ウェハ周辺部の不要レジストを除去するために、導光装置により導かれた光を除去部分に照射し、除去部分上の照射スポットを移動させて除去部分全体を露光する方法が用いられる。かかる露光方法においては、除去部分全体にわたって均一に露光するために、導光装置からの出射光の断面が矩形状になるように整形され、かつ出射光の断面全体にわたって照度が均一化されることが要求される。

【0003】 かかる導光装置の従来技術としては、例えば特開平10-74676に開示される導光装置がある。特開平10-74676の導光装置では、照射ヘッドに設置された矩形状の透過部を有するアパーチャ部材が、導光装置からの出射光の断面を矩形状に整形する。また、United States Patent No. 4,964,692には、光ファイババンドルの光出射端面から出射した光を均一化するコア・クラッド構造の茎状部材 (a clad cane element) を備えた導光装置が開示されている。

### 発明の開示

【0004】 しかしながら、従来の導光装置には、アパーチャ部材の遮光部が導光ファイバから出射する光の外輪を遮光するので、出射光の光量が減少してしまうという問題があった。

【0005】 そこで、本発明は、上記問題を解決するためになされたものである。

り、導光ファイバから出射する光の光量を減少させることなく、出射光の断面を矩形状に整形し、かつ出射光の断面全体にわたって照度を均一化する導光装置を提供することを目的とする。

【0006】 上記目的を達成するために、本発明の導光装置は、半導体ウェハ  
5 周辺部の露光に用いられる導光装置であって、複数の光ファイバを束ねることにより構成され、第1光入射端面と第1光出射端面とを有する光ファイババンドルと、第2光入射端面と第2光出射端面とを有し、光ファイババンドルの第1光出射端面から出射した光を第2光入射端面から取り入れて第2光出射端面に導くことにより、第2光出射端面から出射する光の断面における照度を均一化するガラス  
10 スロッドと、ガラスロッドの第2光入射端面が光ファイババンドルの第1光出射端面と対向するように、ガラスロッドを光ファイババンドルの光出射端面側先端部に固定するガラスロッド保持部材とを備え、ガラスロッドの第2光出射端面が矩形状であることを特徴とする。

【0007】 ガラスロッドが、光ファイババンドルから出射した光を取り入れて  
15 出射光の断面全体にわたって照度を均一化させる。また、ガラスロッドの第2光出射端面が矩形状であるので、ガラスロッドからの出射光も断面が矩形状になるように整形される。そのため、アパーチャ部材を適用し出射光の断面外輪を遮光して整形する必要がない。その結果、光ファイババンドルによって導光された光を光量の減少なく半導体ウェハ周辺部に照射することができる。

【0008】 また、本発明の導光装置は、ガラスロッドが、下記式(1)及び  
20 (2)で表される関係式を満たすものであることが好適である。

$$L > \frac{d}{2 \tan \theta'} \dots (1)$$

$$n \sin \theta = n' \sin \theta' \dots (2)$$

L [mm] : ガラスロッドの長さ

25 d [mm] : ガラスロッドの第2光出射端面における対角線の長さ

n : 空気の屈折率

n' : ガラスロッドの屈折率

$\theta$  : 光ファイバから空気中への最大出射角度

$\theta'$  : 光ファイバから最大出射角度で出射した光が第2光入射端面に入射したときの屈折角

5

【0009】 ガラスロッドが上記の条件を充足することにより、中心軸からガラスロッドに入射する光ファイバからの出射光のうち最大出射角成分が、少なくとも1回ガラスロッドの境界面（ガラスロッドとクラッド又は外気との界面）で全反射する。そのため、各光ファイバからの出射光がガラスロッドの境界面で全反射して混合することにより、光ファイババンドルの第1光出射端面上における照度のむらが良好に均一化される。

10

【0010】 また、本発明の導光装置は、光ファイババンドルの光出射端面側先端部を覆うスリーブ部材を備え、ガラスロッド保持部材が、スリーブ部材に着脱可能に取り付けられたことが好適である。

15

【0011】 ガラスロッド保持部材をスリーブ部材から取り外すことができるので、ガラスロッドの交換、洗浄が容易になる。

【0012】 また、本発明の導光装置は、光ファイババンドルの光出射端面側先端部において複数の光ファイバが互いに接着剤で接着されたことが好適である。

20

【0013】 光ファイババンドルの光出射端面側先端部において光ファイバが互いに接着剤で接着されることにより、光ファイババンドルの形状に関わらず光出射端面側先端部の形状が維持される。また、光ファイババンドルの第1光出射端面におけるコア端面の密度が高くなり暗部（コア端面以外の部分）が少なくなる。そのため、第1光出射端面における光量密度が高くなる。

25

【0014】 また、本発明の導光装置は、光ファイババンドルの第1光出射端面と、ガラスロッドの第2光入射端面とが隙間を介して対向していることが好適である。

【0015】 ガラスロッドの第2光入射端面と光ファイババンドルの第1光出射端面との間に隙間があることにより、第2光入射端面及び第1光出射端面が互いに接触することにより損傷するのを防止できる。

5 【0016】 また、本発明の導光装置は、光ファイババンドルの光出射端面側先端部を覆うスリーブ部材と、光ファイババンドルの光出射端面側先端部近傍の部位とスリーブ部材とに固定されることにより光ファイババンドルが先端部近傍で湾曲した状態を保持する湾曲部保持部材とを備えたことが好適である。

10 【0017】 かかる構造の湾曲部保持部材により光ファイババンドルが光出射端面側先端部近傍で湾曲した状態が保持されるので、光出射端面側先端部近傍における光ファイババンドルの占めるスペースを小さくすることができる。

#### 図面の簡単な説明

【0018】 図1は、導光装置1の外観を示す図である。

【0019】 図2は、導光装置1の図1に示す領域Xを拡大した部分断面図である。

15 【0020】 図3は、導光ケーブル10の光出射端面を示す図である。

【0021】 図4は、照射ヘッド4の光出射端面を示す図である。

【0022】 図5は、第1光入射部の端面を示す図である。

【0023】 図6は、光ファイババンドル16の光出射端面側先端部がスリーブ部材13に嵌合される様子を示す図である。

20 【0024】 図7は、ガラスロッド40の長さ方向に沿った断面（光出射端面40oの対角線を含む断面）において光が全反射して伝播する様子を示す図である。

【0025】 図8は、導光装置1が適用された半導体ウェハ周辺部露光装置5の概略図である。

25 発明を実施するための最良の形態

【0026】 以下、添付図面を参照して、本発明の導光装置の好適な実施形態

について詳細に説明する。なお、各図面において同一要素には同一の符号を付し、重複する説明を省略する。

【0027】 まず、本実施形態の導光装置1の構造を説明する。図1は、導光装置1の外観を示す図である。図2は、導光装置1の図1に示す領域Xを拡大した部分断面図である。導光装置1は、光出射端面側に、複数の光ファイバ心線（UV透過用石英ファイバ心線）を束ねた光ファイババンドル16がPVC被覆17で覆われることにより構成された導光ケーブル10を備える。導光ケーブル10は、光入射端面側で、導光ケーブル20と導光ケーブル30とに分岐する。導光ケーブル20と導光ケーブル30における心数はほぼ同数であり、それぞれを構成する光ファイバ心線を分岐部で縫り合わせることにより導光ケーブル10の光ファイババンドル16が構成される。この導光ケーブルの分岐部は、分岐部外圍11で覆われている。

【0028】 光ファイババンドル16の光出射端面側先端部は、断面が矩形状になるように光ファイバ心線同士が接着剤で接着された上、スリーブ部材13に嵌合されている。光ファイババンドル16の光出射端面側先端部の構造をより詳細に説明する。図3は、導光ケーブル10の光出射端面を示す図である。図6は、光ファイババンドル16の光出射端面側先端部がスリーブ部材13に嵌合される様子を示す図である。光ファイババンドル16は、光出射端面側先端部（図6に示す領域Yに相当する部分）において光ファイバ心線同士が接着剤で接着されることにより、形状が固定される。この際、図3に示されるように、光出射端面側先端部の断面形状は、横8.0mm、縦4.0mmの矩形状に整形される。また、光出射端面側先端部における光ファイバ心線の配列は、その他の部分における光ファイバ心線の配列に対し、できる限りランダムであるのが望ましい。このように光出射端面側先端部における光ファイバ心線の配列をランダムにすることは、各光ファイバ心線からの出射光の光量のばらつきを均一化するのに資する。

【0029】 図3及び6に示されるように、スリーブ部材13は、全体の形状

が楕円柱形状になっている筒状の部材である。スリーブ部材 1 3 の中空部は、断面が横 8. 0 mm、縦 4. 0 mm の矩形状になっており、一方の開口部において側壁が僅かに突出することにより段差 1 3 a が形成されている。段差 1 3 a の厚みは、所定の長さ g になるように調整される。光出射端面側先端部が接着剤で固定された光ファイババンドル 1 6 は、中空部に挿入されることにより、スリーブ部材 1 3 に嵌合される。嵌合されたとき、段差 1 3 a が光ファイババンドル 1 6 の光出射端面 1 6 o を係止し、スリーブ部材 1 3 の底面と光出射端面 1 6 o との間に間隔 g の隙間ができる。このように、光ファイババンドル 1 6 がスリーブ部材 1 3 に嵌合されることにより、光ファイババンドル 1 6 の形状の変化に関わらず光出射端面側先端部の形状が維持される。さらに、光出射端面側先端部が接着剤で固められることにより、形状が更に強固に固定されると共に、光出射端面 1 6 o におけるコア端面の密度が高くなり暗部（コア端面以外の部分）が少なくなる。そのため、光出射端面 1 6 o における光量密度が高くなる。

【0030】 スリーブ部材 1 3 は、全体の形状が楕円柱形状になっている筒状部材であって、楕円柱形状の中空を有する出射部外囲 1 4 が、スリーブ部材 1 3 の底面と出射部外囲 1 4 の底面とが同一平面上に位置するように、取り付けられる。光ファイババンドル 1 6 の光出射端面側先端部は、出射部外囲 1 4 と PCV 被覆 1 7 とにより覆われる。

【0031】 図 2 に示すように、光ファイババンドル 1 6 の光出射端面側先端部には、照射ヘッド 4 が着脱可能に取り付けられている。照射ヘッド 4 は、ガラスロッド保持部材 4 2、ガラスロッド保持部材 4 2 に収容されたガラスロッド 4 0 及びガラスロッド 4 0 を固定する位置決めピン 4 4 を備えて構成され、ガラスロッド 4 0 が光ファイババンドル 1 6 の光出射端面 1 6 o と対向して設置されている。照射ヘッド 4 及びガラスロッド 4 0 の構造を詳細に説明する。図 4 は、照射ヘッド 4 の光出射端面を示す図である。ガラスロッド 4 0 は、底面が横 8. 0 mm、縦 4. 0 mm の矩形状であり、長さ（高さ）が 4 0. 0 mm の四角柱の形

状をなす。ガラスロッド40の一方の底面が光入射端面40iとなり、他方の底面が光出射端面40oとなる。

【0032】 図2及び4に示すように、ガラスロッド保持部材42は、筒状をなし、先端部（ガラスロッド収容部）における断面の内周及び外周は共に楕円形になっている。末端部（出射部外圍取付け部）における断面の内周及び外周も楕円形になっているが、出射部外圍取付け部における内周径はガラスロッド収容部における内周径よりも大きい。

【0033】 ガラスロッド収容部において、断面内周の長径は、8.0mm（ガラスロッド40の光出射端面40oの横辺の長さ）よりも長く、短径は、4.0mm（ガラスロッド40の光出射端面40oの縦辺の長さ）よりも長くなるように設定されている。また、中空部の長さは40.0mm（ガラスロッド40の長さ）に設定されている。ガラスロッド収容部の側壁には、位置決めピン挿入孔42aが、先端部側と末端部側にそれぞれ4個ずつ形成されている。ガラスロッド収容部に挿入されたときガラスロッド40は自由度をもって収容されるが、位置決めピン挿入孔42aに挿入される位置決めピン44がガラスロッド40の位置を固定する。なお、位置決めピン挿入孔42aの側面にネジ溝を形成し、位置決めピン44に代えて位置決めネジを位置決めピン挿入孔42aに螺合させてもよい。

【0034】 出射部外圍取付け部における断面内周の形状及び大きさは、出射部外圍14の外周と同一であり、出射部外圍14が出射部外圍取付け部の中空部に嵌合するように設定されている。出射部外圍14を出射部外圍取付け部の中空部に嵌合することにより、照射ヘッド4が着脱可能に出射部外圍14に取り付けられる。すなわち、照射ヘッド4は、照射部外圍14を介してスリーブ部材13に着脱可能に取り付けられることになる。このように、照射ヘッド4が着脱可能となっているのでガラスロッド40の交換、洗浄が容易になる。

【0035】 出射部外圍取付け部における内周径がガラスロッド収容部におけ

る内周径よりも大きいので、両者の境界部に段差42bができる。出射部外圍14が出射部外圍取付け部の中空部に嵌合されたとき、この段差42bが出射部外圍14の底面を係止する。他方、ガラスロッド40がガラスロッド収容部に挿入されたとき、ガラスロッド40は光入射端面40iが段差42b（出射部外圍14及びスリーブ部材13の底面）と同一平面上に位置するように固定される。前述のとおり、スリーブ部材13の底面と光ファイババンドル16の光出射端面16oとの間には間隔gの隙間があるので、ガラスロッド40の光入射端面40iと光ファイババンドル16の光出射端面16oとの間には間隔gの隙間ができることになる。このように、光入射端面40iと光出射端面16oとの間に隙間があることにより、光入射端面40i及び光出射端面16oが損傷するのを防止できる。

【0036】 以上のとおり、照射ヘッド4が導光ケーブル10の先端部に取り付けられたとき、ガラスロッド40は、その光入射端面40iが間隔gの隙間を介して光ファイババンドル16の光出射端面16oと対向するように、固定される。さらに、位置決めピン44の位置をずらすことにより、光入射端面40iが光出射端面16oからの出射光を漏れなく拾うことができるようにガラスロッド40の姿勢が調整される。

【0037】 図1及び2に示すように、導光ケーブル10は先端部近傍で直角方向に湾曲し、その形状が湾曲部保持部材12により保持されている。湾曲部保持部材12は、リング122、リング124、固定板126及びネジ128を備えて構成される。リング122は、導光ケーブル10の先端部近傍の部位に固定される。また、リング124は、出射部外圍14の外周面に固定される。すなわち、リング124は、出射部外圍14を介してスリーブ部材13に固定されることになる。固定板126の両端部は、それぞれリング122、リング124に取り付けられ、ネジ128によるネジ締め後エキポシ系接着剤で固定される。このように構成される湾曲部保持部材12が適用されることにより、導光ケーブル1

0の先端部近傍の部位とスリーブ部材13とが引き合うような力が作用するので、導光ケーブル10の先端部近傍における湾曲状態が保持される。なお、湾曲部において光ファイババンドル16は耐屈曲構造となるように光ファイバ心線が撚り合わされている。例えば、約200心の光ファイバ心線が撚り合わされてサブバンドルが構成され、更に7束のサブバンドルが撚り合わされることにより、光ファイババンドルが構成される。このように、導光ケーブル10が先端部近傍で直角方向に湾曲し、その形状が湾曲部保持部材12により保持されていることで、出射光の垂直落射状態の良好な維持や、光ファイババンドル16の度重なる湾曲による損傷防止、露光装置への取り付け時に導光ケーブル10の先端部が浮動状態にあることによる装置内周辺部との接触による損傷を防止することが可能となる。

【0038】 導光装置1の入射部側では、第1光入射部を構成する導光ケーブル20の先端部が入射部外圍24で覆われている。図5は、第1光入射部の端面を示す図である。図5に示すように、導光ケーブル20を構成する光ファイババンドルの先端面（光入射端面26i）が入射部外圍24から露出している。光入射端面26iは円形状をなす。導光ケーブル20は先端部近傍において湾曲し、湾曲部保持部材22により湾曲状態が保持されている。導光ケーブル20におけると同様に、導光ケーブル30は先端部に第2光入射部を備え、また湾曲部保持部材32により湾曲状態が保持されている。光源が第1入射部に接続され、半導体ウェハ周辺部を露光するための光が第1光入射部の光入射端面26iから光ファイババンドルに取り込まれる。更に大きい光量が要求される場合には第2光入射部にも別の光源が接続される。

【0039】 次に、導光装置1の作用・効果を説明する。光源の光は、光ファイババンドルにより導光され、光出射端面16oから出射する。光出射端面16oからの出射光は、ガラスロッド40の光入射端面40iに入射する。光入射端面40iに入射した光は、ガラスロッド40内を伝播して光出射端面40oから

出射するが、その過程で出射光の断面における照度が均一化されると共に出射光の断面形状が整形される。

5 【0040】 ガラスロッド40において出射光の断面における照度が均一化されると共に出射光の断面形状が整形される過程を詳細に説明する。図7は、ガラスロッド40の長さ方向に沿った断面（光出射端面40oの対角線を含む断面）  
 10 において光が全反射して伝播する様子を示す図である。この対角線の長さdは、式(3)に表されるように8.94mmである。

$$d = \sqrt{w_h^2 \times w_l^2} \approx 8.94 \dots (3)$$

$w_h$  : 光出射端面40oの横辺の長さ = 8.0mm

10  $w_l$  : 光出射端面40oの縦辺の長さ = 4.0mm

15 【0041】 本実施形態において光ファイババンドル16を構成する光ファイバ心線の空気中への最大出射角度 $\theta$ （光ファイバ心線の光軸と出射光とがなす最大角度）は11.5°である。このような最大角度成分の光が、光入射端面40iからガラスロッド40に入射すると、最大角度成分の光と光軸（ガラスロッド40の中心軸）とがなす角度 $\theta'$ は、式(2)から導かれる式(4)に表されるように7.768°になる。

$$n \sin \theta = n' \sin \theta' \dots (2)$$

$$\theta' = \sin^{-1} \left( \frac{n}{n'} \sin \theta \right) \approx 7.768 \dots (4)$$

$n$  : 空気の屈折率 = 1

20  $n'$  : ガラスロッド40の屈折率 = 1.475

【0042】 ここで、上記の最大角度成分の光（中心軸上からガラスロッド40に入射したと仮定する。）が少なくとも1回ガラスロッド40と空気との界面で全反射するためのガラスロッド40の長さの条件は、式(1)に表される。

$$L > \frac{d}{2 \tan \theta'} \dots (1)$$

L [mm] : ガラスロッド40の長さ

【0043】 本実施形態のガラスロッド40の長さは40.0mmであり、上記の条件を充足する。そのため、各光ファイバ心線からの出射光がガラスロッド40と空気との界面で全反射して混合することにより、光ファイババンドル16の光出射端面160上における照度のむらが均一化される。すなわち、各光ファイバ心線ごとに導光される光の曲げ損失が異なること、光出射端面160上には光が伝播しないクラッドの領域があることなどの原因により、光出射端面160上において照度のむらが生じる。しかし、本実施形態のガラスロッド40を適用して、各光ファイバ心線からの出射光を混合させることにより、照度のむらを均一化することができる。

【0044】 また、ガラスロッド40の光出射端面400が矩形状になっているので、光出射端面400から出射する光の断面が矩形状に整形される。そのため、アパーチャ部材を適用し出射光の断面外輪を遮光して整形する必要がない。その結果、光ファイババンドルによって導光された光を光量の減少なく半導体ウェハ周辺部に照射することができる。なお、光ファイババンドルの光出射端面及びガラスロッドの光入射端面の形状は、矩形状でなくてもよい。この場合でも、ガラスロッドの光出射端面が矩形状になっている限り、ガラスロッドの光出射端面から出射する光の断面が矩形状に整形される。

【0045】 図8は、導光装置1が適用された半導体ウェハ周辺部露光装置5の概略図である。半導体ウェハ周辺部露光装置5は筐体52を備え、筐体52の内部で半導体ウェハ6の周辺部（レジスト除去部分）が露光される。半導体ウェハ6は、回転支持板54上に設置される。照射ヘッド移動装置56が、照射ヘッド4を支持し、照射ヘッド4の位置を制御する。照射ヘッド4は半導体ウェハ6の周辺部（レジスト除去部分）の一点を照射し、回転支持板54による半導体ウ

エハ6の回転と、照射ヘッド移動装置56による照射ヘッド4の照射スポットの移動とにより半導体ウェハ6の周辺部（レジスト除去部分）が満遍なく露光される。

5 【0046】 光出射端面側の先端部において導光ケーブル10の光軸は鉛直方向を向いているが、導光ケーブル10は同先端部近傍で光軸が水平方向を向くように湾曲しているので、鉛直方向における筐体52の大きさを小型化させることができる。また、照射ヘッド4を収納位置に移動させたときの収納スペースを小さくすることができる。

10 【0047】 以上説明したように、本発明によれば、導光ファイバから出射する光の光量を減少させることなく、出射光の断面を矩形状に整形し、かつ出射光の断面全体にわたって照度を均一化する導光装置を提供することが可能となる。

産業上の利用可能性

【0048】 本発明は、例えば半導体集積回路の製造に適用できる。

## 請求の範囲

1. 半導体ウェハ周辺部の露光に用いられる導光装置であって、  
複数の光ファイバを束ねることにより構成され、第1光入射端面と第1光出射  
端面とを有する光ファイババンドルと、

5 第2光入射端面と第2光出射端面とを有し、前記光ファイババンドルの第1光  
出射端面から出射した光を前記第2光入射端面から取り入れて前記第2光出射端  
面に導くことにより、前記第2光出射端面から出射する光の断面における照度を  
均一化するガラスロッドと、

10 前記ガラスロッドの第2光入射端面が前記光ファイババンドルの第1光出射端  
面と対向するように、前記ガラスロッドを前記光ファイババンドルの光出射端面  
側先端部に固定するガラスロッド保持部材とを備え、

前記ガラスロッドの第2光出射端面が矩形状である  
ことを特徴とする導光装置。

2. 前記ガラスロッドが、下記式(1)及び(2)；

15 
$$L > \frac{d}{2} \frac{1}{\tan \theta'} \dots (1)$$

$$n \sin \theta = n' \sin \theta' \dots (2)$$

L [mm]：前記ガラスロッドの長さ

d [mm]：前記ガラスロッドの第2光出射端面における対角線の長さ

n：空気の屈折率

20  $n'$ ：前記ガラスロッドの屈折率

$\theta$ ：前記光ファイバから空気中への最大出射角度

$\theta'$ ：前記光ファイバから最大出射角度で出射した光が前記第2光入射端面に  
入射したときの屈折角

で表される関係式を満たすものである

25 ことを特徴とする請求項1記載の導光装置。

3. 前記光ファイババンドルの光出射端面側先端部を覆うスリーブ部材を備え、  
前記ガラスロッド保持部材が、前記スリーブ部材に着脱可能に取り付けられたことを特徴とする請求項 1 又は 2 に記載の導光装置。
- 5 4. 前記光ファイババンドルの光出射端面側先端部において前記複数の光ファイバが互いに接着剤で接着されたことを特徴とする請求項 1 ないし 3 のいずれか 1 項に記載の導光装置。
5. 前記光ファイババンドルの第 1 光出射端面と、前記ガラスロッドの第 2 光入射端面とが隙間を介して対向していることを特徴とする請求項 1 ないし 4 のいずれか 1 項に記載の導光装置。
- 10 6. 前記光ファイババンドルの光出射端面側先端部を覆うスリーブ部材と、前記光ファイババンドルの光出射端面側先端部近傍の部位と、前記スリーブ部材とに固定されることにより、前記光ファイババンドルが前記先端部近傍で湾曲した状態を保持する湾曲部保持部材とを備えたことを特徴とする請求項 1 ないし 5 のいずれか 1 項に記載の導光装置。
- 15

図1

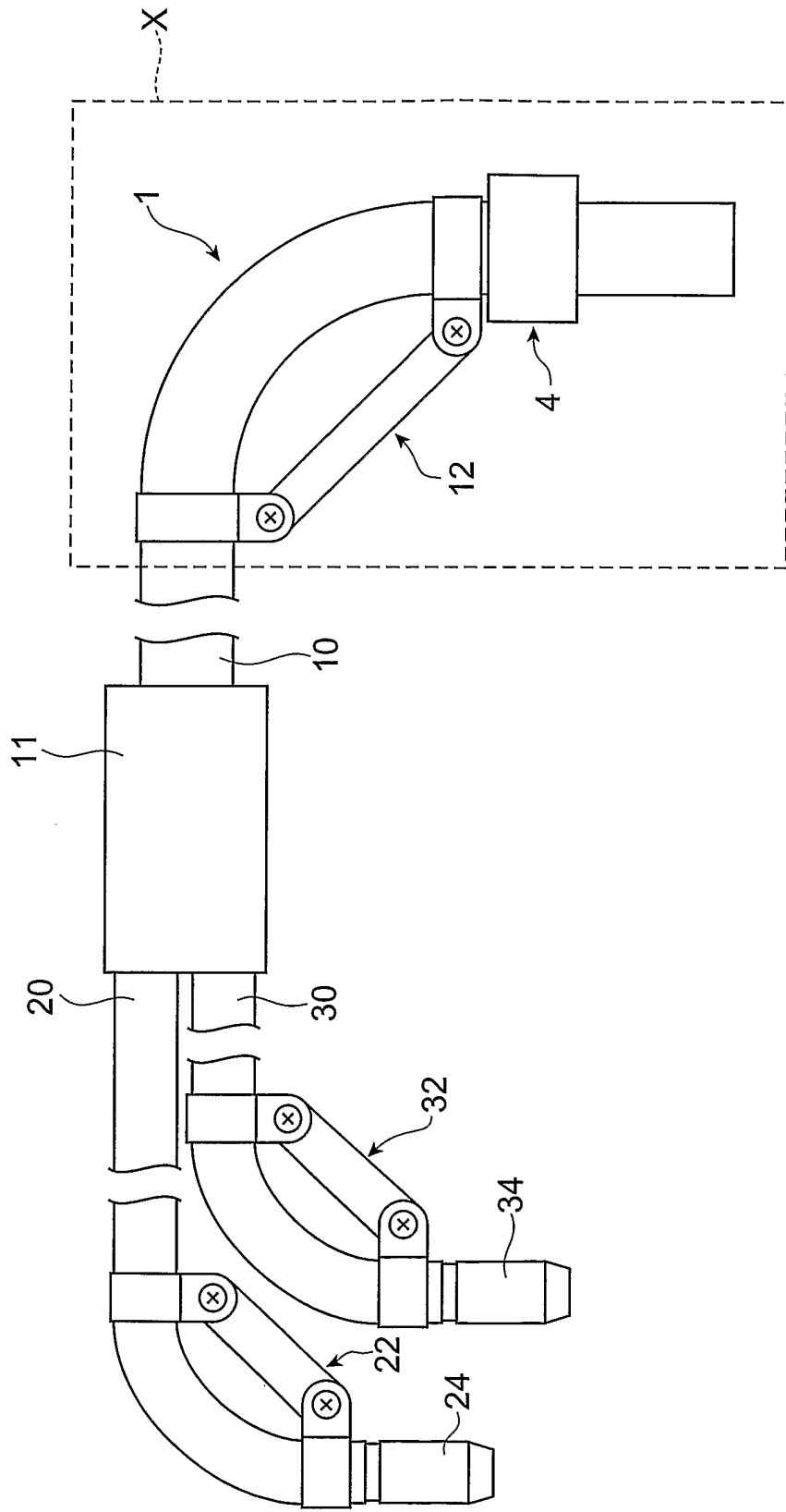




図3

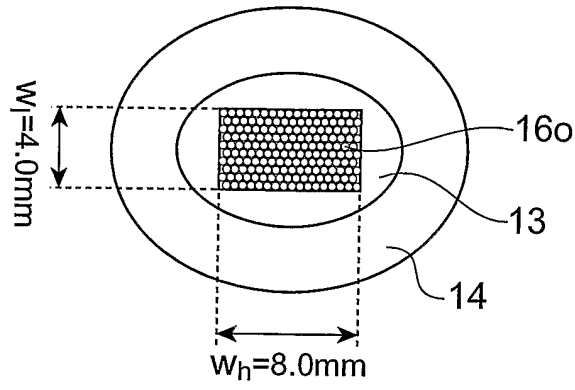


図4

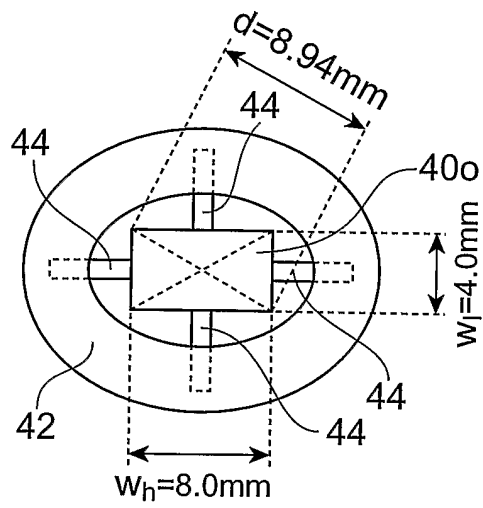


図5

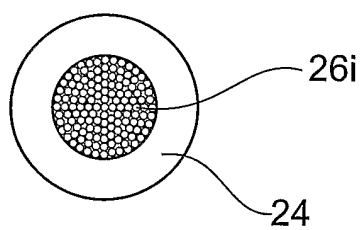
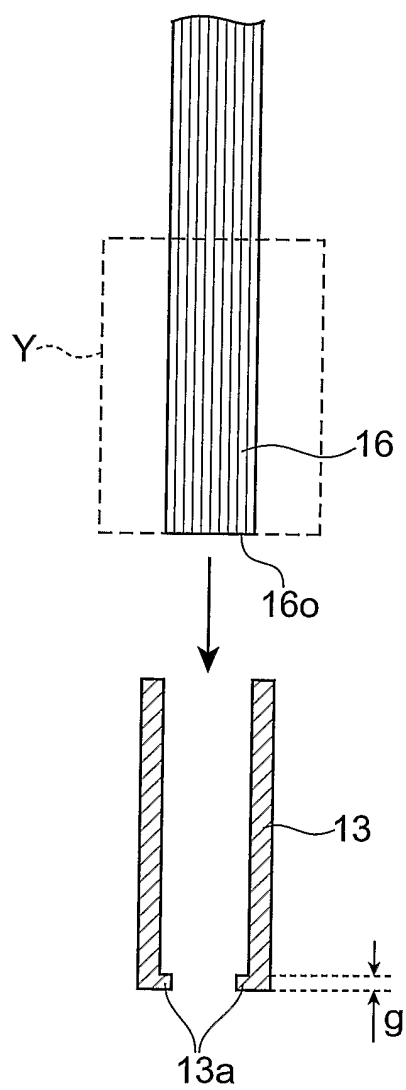


図6



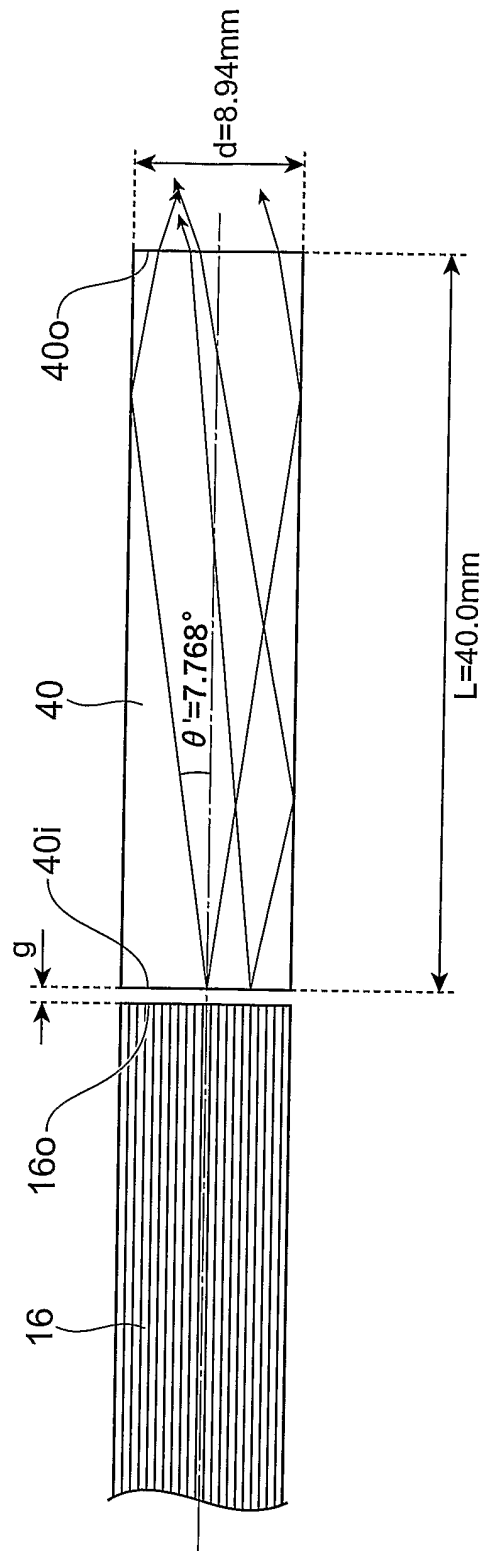
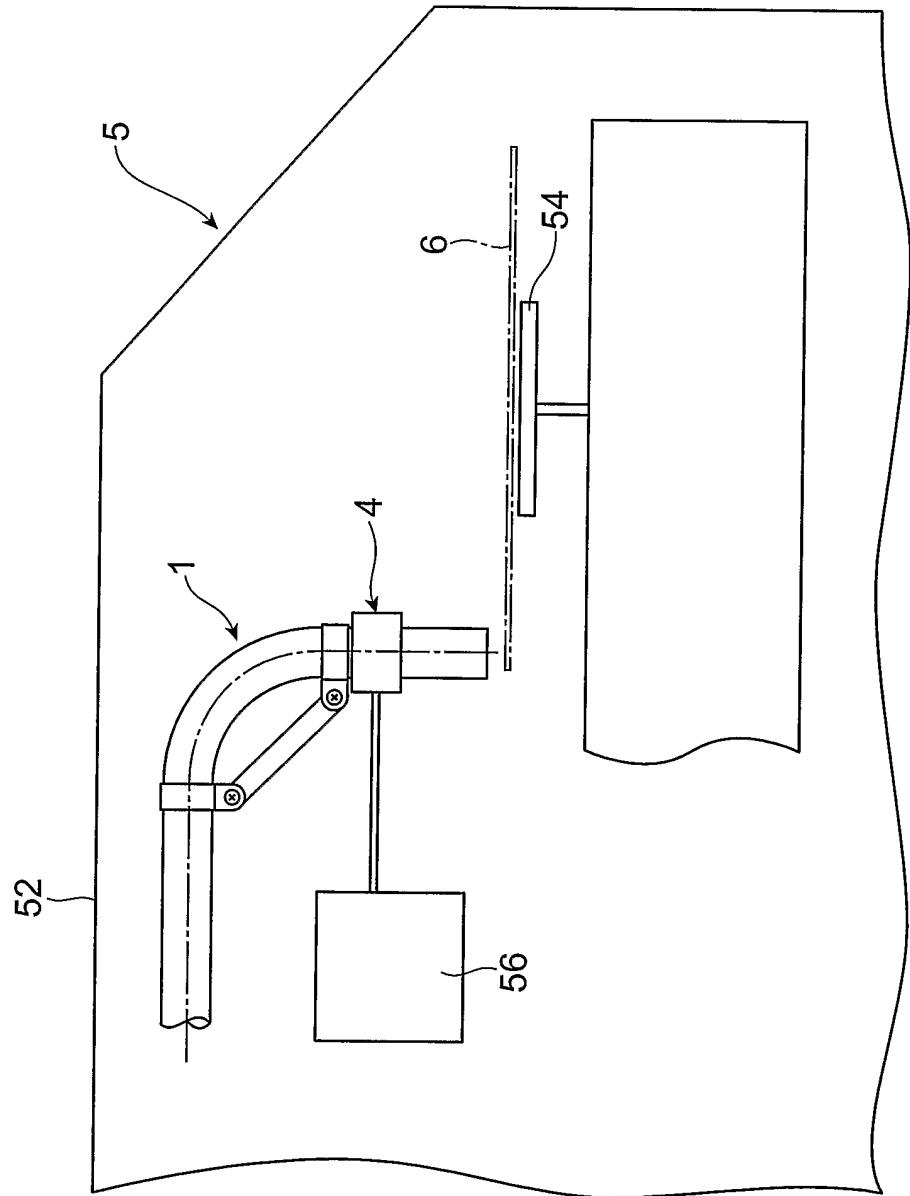


図7

図8



**INTERNATIONAL SEARCH REPORT**

International application No.  
PCT/JP03/08560

**A. CLASSIFICATION OF SUBJECT MATTER**

Int.Cl<sup>7</sup> H01L21/027, G02B6/04, G03F7/20, G03F7/16, B05C11/08

According to International Patent Classification (IPC) or to both national classification and IPC

**B. FIELDS SEARCHED**

Minimum documentation searched (classification system followed by classification symbols)

Int.Cl<sup>7</sup> H01L21/027, G02B6/04, G03F7/20, G03F7/16, B05C11/08

Documentation searched other than minimum documentation to the extent that such documents are included in the fields searched

Jitsuyo Shinan Koho 1926-1996 Toroku Jitsuyo Shinan Koho 1994-2003  
Kokai Jitsuyo Shinan Koho 1971-2003 Jitsuyo Shinan Toroku Koho 1996-2003

Electronic data base consulted during the international search (name of data base and, where practicable, search terms used)

**C. DOCUMENTS CONSIDERED TO BE RELEVANT**

Category*	Citation of document, with indication, where appropriate, of the relevant passages	Relevant to claim No.
A	EP 0920053 A2 (USHIODENKI KABUSHIKI KAISHA), 02 June, 1999 (02.06.99), Par. Nos. [0038] to [0040]; Fig. 1 & JP 11-219894 A & US 6052173 A	1-6
A	JP 10-233354 A (USHIODENKI KABUSHIKI KAISHA), 02 September, 1998 (02.09.98), Page 1; Fig. 1 (Family: none)	1-6
A	JP 7-192993 A (Tokyo Electron Ltd.), 28 July, 1995 (28.07.95), Par. Nos. [0017] to [0020]; Fig. 1 (Family: none)	1-6

Further documents are listed in the continuation of Box C.  See patent family annex.

* Special categories of cited documents:	"T" later document published after the international filing date or priority date and not in conflict with the application but cited to understand the principle or theory underlying the invention
"A" document defining the general state of the art which is not considered to be of particular relevance	"X" document of particular relevance; the claimed invention cannot be considered novel or cannot be considered to involve an inventive step when the document is taken alone
"E" earlier document but published on or after the international filing date	"Y" document of particular relevance; the claimed invention cannot be considered to involve an inventive step when the document is combined with one or more other such documents, such combination being obvious to a person skilled in the art
"L" document which may throw doubts on priority claim(s) or which is cited to establish the publication date of another citation or other special reason (as specified)	"&" document member of the same patent family
"O" document referring to an oral disclosure, use, exhibition or other means	
"P" document published prior to the international filing date but later than the priority date claimed	

Date of the actual completion of the international search  
07 October, 2003 (07.10.03)


Date of mailing of the international search report  
21 October, 2003 (21.10.03)

Name and mailing address of the ISA/  
Japanese Patent Office

Authorized officer

Facsimile No.

Telephone No.

<p>A. 発明の属する分野の分類 (国際特許分類 (IPC))</p> <p>Int. Cl<sup>7</sup> H01L21/027, G02B6/04, G03F7/20, G03F7/16, B05C11/08</p>											
<p>B. 調査を行った分野</p> <p>調査を行った最小限資料 (国際特許分類 (IPC))</p> <p>Int. Cl<sup>7</sup> H01L21/027, G02B6/04, G03F7/20, G03F7/16, B05C11/08</p>											
<p>最小限資料以外の資料で調査を行った分野に含まれるもの</p> <p>日本国実用新案公報 1926-1996年                  日本国公開実用新案公報 1971-2003年                  日本国登録実用新案公報 1994-2003年                  日本国実用新案登録公報 1996-2003年</p>											
<p>国際調査で使用した電子データベース (データベースの名称、調査に使用した用語)</p>											
<p>C. 関連すると認められる文献</p> <table border="1" style="width:100%; border-collapse: collapse;"> <thead> <tr> <th style="width:10%;">引用文献の カテゴリー*</th> <th style="width:70%;">引用文献名 及び一部の箇所が関連するときは、その関連する箇所の表示</th> <th style="width:20%;">関連する 請求の範囲の番号</th> </tr> </thead> <tbody> <tr> <td style="text-align:center;">A</td> <td>EP 0920053 A2 (USHIODENKI KABUSHIKI KAISHA) 1999. 06. 02 【0038】 - 【0040】 , FIG. 1 &amp; JP 11-219894 A &amp; US 6052173 A</td> <td style="text-align:center;">1-6</td> </tr> <tr> <td style="text-align:center;">A</td> <td>JP 10-233354 A (ウシオ電機株式会社) 1998. 09. 02 第1ページ, 図1 (ファミリーなし)</td> <td style="text-align:center;">1-6</td> </tr> </tbody> </table>			引用文献の カテゴリー*	引用文献名 及び一部の箇所が関連するときは、その関連する箇所の表示	関連する 請求の範囲の番号	A	EP 0920053 A2 (USHIODENKI KABUSHIKI KAISHA) 1999. 06. 02 【0038】 - 【0040】 , FIG. 1 & JP 11-219894 A & US 6052173 A	1-6	A	JP 10-233354 A (ウシオ電機株式会社) 1998. 09. 02 第1ページ, 図1 (ファミリーなし)	1-6
引用文献の カテゴリー*	引用文献名 及び一部の箇所が関連するときは、その関連する箇所の表示	関連する 請求の範囲の番号									
A	EP 0920053 A2 (USHIODENKI KABUSHIKI KAISHA) 1999. 06. 02 【0038】 - 【0040】 , FIG. 1 & JP 11-219894 A & US 6052173 A	1-6									
A	JP 10-233354 A (ウシオ電機株式会社) 1998. 09. 02 第1ページ, 図1 (ファミリーなし)	1-6									
<p><input checked="" type="checkbox"/> C欄の続きにも文献が列挙されている。 <input type="checkbox"/> パテントファミリーに関する別紙を参照。</p>											
<p>* 引用文献のカテゴリー</p> <p>「A」 特に関連のある文献ではなく、一般的技術水準を示すもの                  「E」 国際出願日前の出願または特許であるが、国際出願日以後に公表されたもの                  「L」 優先権主張に疑義を提起する文献又は他の文献の発行日若しくは他の特別な理由を確立するために引用する文献 (理由を付す)                  「O」 口頭による開示、使用、展示等に言及する文献                  「P」 国際出願日前で、かつ優先権の主張の基礎となる出願日の後に公表された文献                  「T」 国際出願日又は優先日後に公表された文献であって出願と矛盾するものではなく、発明の原理又は理論の理解のために引用するもの                  「X」 特に関連のある文献であって、当該文献のみで発明の新規性又は進歩性がないと考えられるもの                  「Y」 特に関連のある文献であって、当該文献と他の1以上の文献との、当業者にとって自明である組合せによって進歩性がないと考えられるもの                  「&amp;」 同一パテントファミリー文献</p>											
<p>国際調査を完了した日 07.10.03</p>		<p>国際調査報告の発送日 <b>21.10.03</b></p>									
<p>国際調査機関の名称及びびあて先                  日本国特許庁 (ISA/JP)                  郵便番号100-8915                  東京都千代田区霞が関三丁目4番3号</p>		<p>特許庁審査官 (権限のある職員)                   岩本 勉</p> <p>2M 9355</p> <p>電話番号 03-3581-1101 内線 3274</p>									

C (続き) . 関連すると認められる文献		
引用文献の カテゴリー*	引用文献名 及び一部の箇所が関連するときは、その関連する箇所の表示	関連する 請求の範囲の番号
A	JP 7-192993 A (東京エレクトロン株式会社) 1995.07.28 【0017】 - 【0020】 , 図1 (ファミリーなし)	1-6