



(19) 中華民國智慧財產局

(12) 設計說明書公告本

(11) 證書號數：TW D211502 S

(45) 公告日：中華民國 110 (2021) 年 05 月 11 日

(21) 申請案號：109304391

(22) 申請日：中華民國 109 (2020) 年 08 月 06 日

(51) LOC.(11) CI.：09-09

(71) 申請人：曾繼承 (中華民國) (TW)

桃園市桃園區愛三街 139 號 6 樓

(72) 設計人：曾繼承 (TW)

(74) 代理人：丁國隆；黃政誠

(56) 參考文獻：

TW 156658

TW M581546

CN 304824761

CN CN3630319

JP D1473151

US D360511

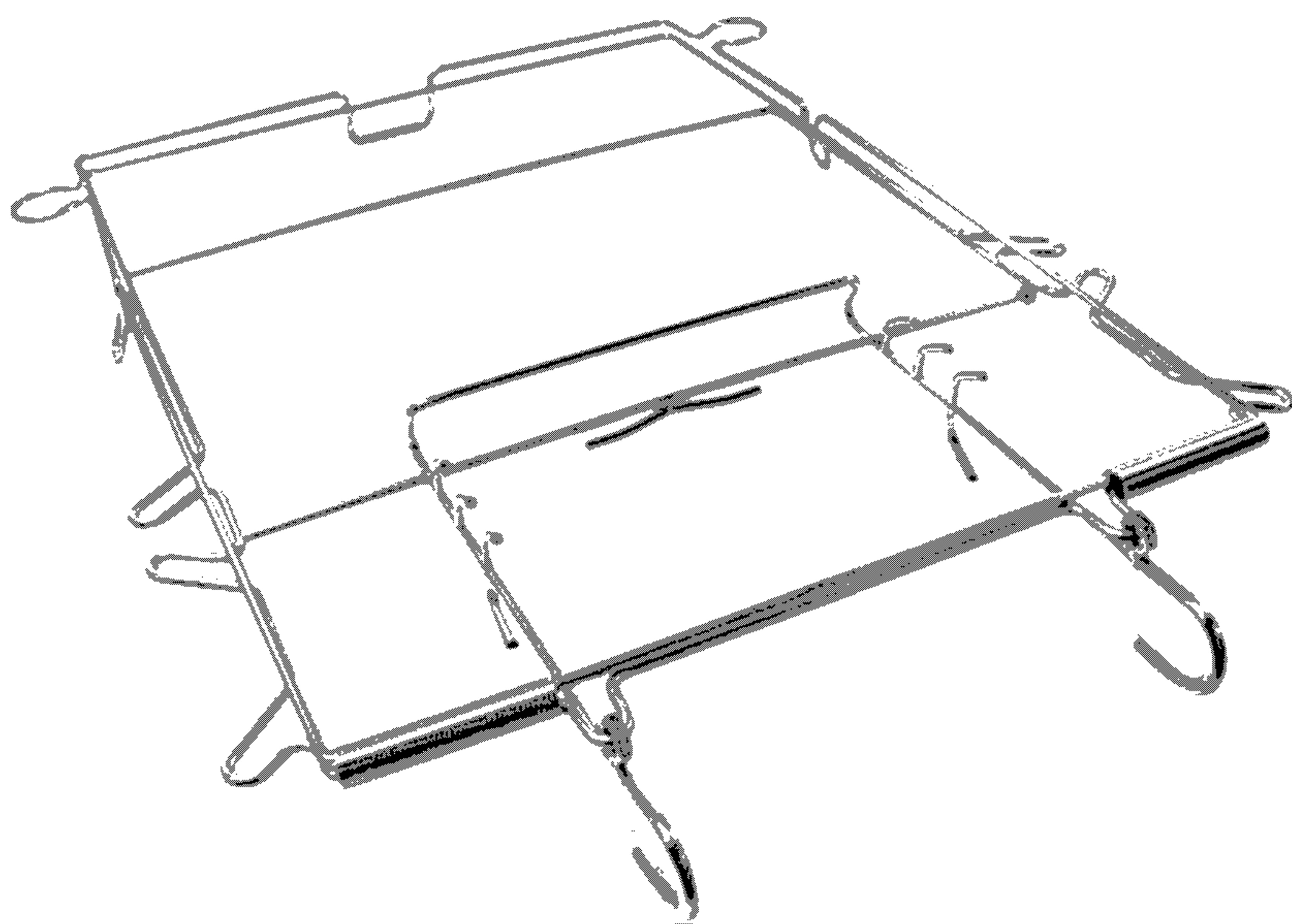
審查人員：黃少瑜

圖式數：17 共 15 頁

(54) 名稱

環保速立架

代表圖：



【立體圖(一)】



D211502

公告本
【設計說明書】

【中文設計名稱】

環保速立架

【物品用途】

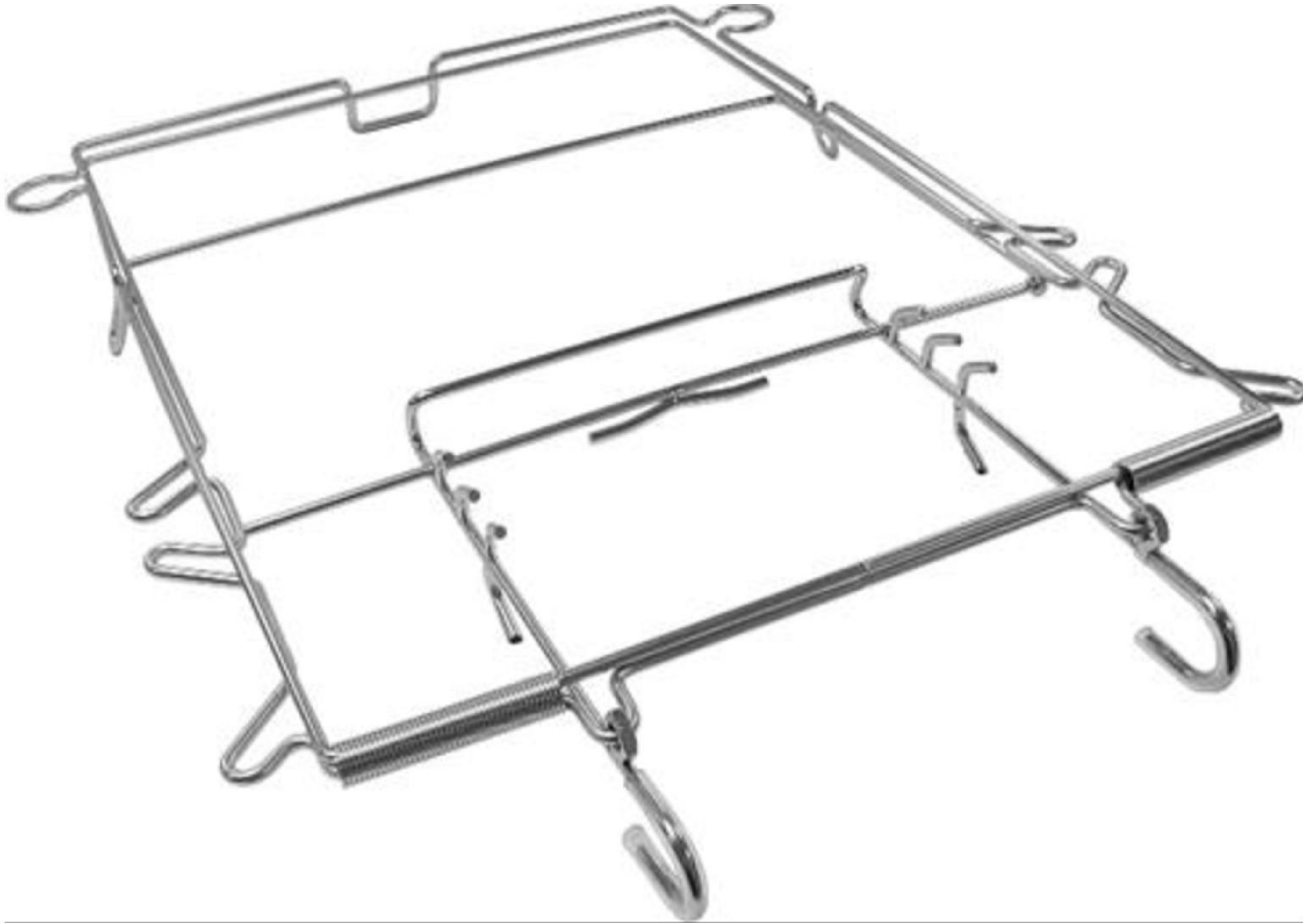
【0001】 本設計可安裝於清潔推車上，且用於套裝垃圾袋之環保速立架。

【設計說明】

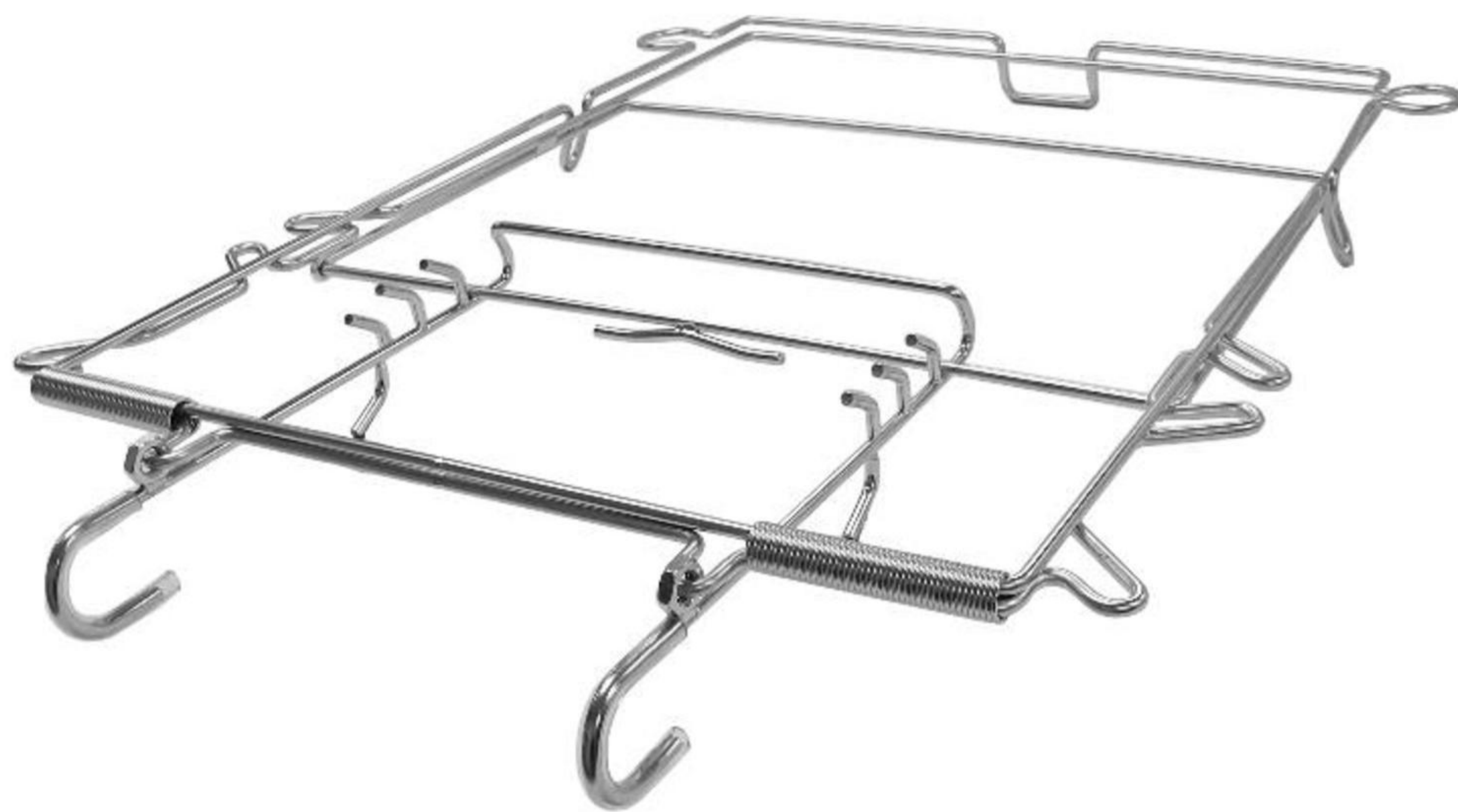
【0002】 本案係以黑白照片表現，但並非主張如圖所示之黑白色彩。

【設計圖式】

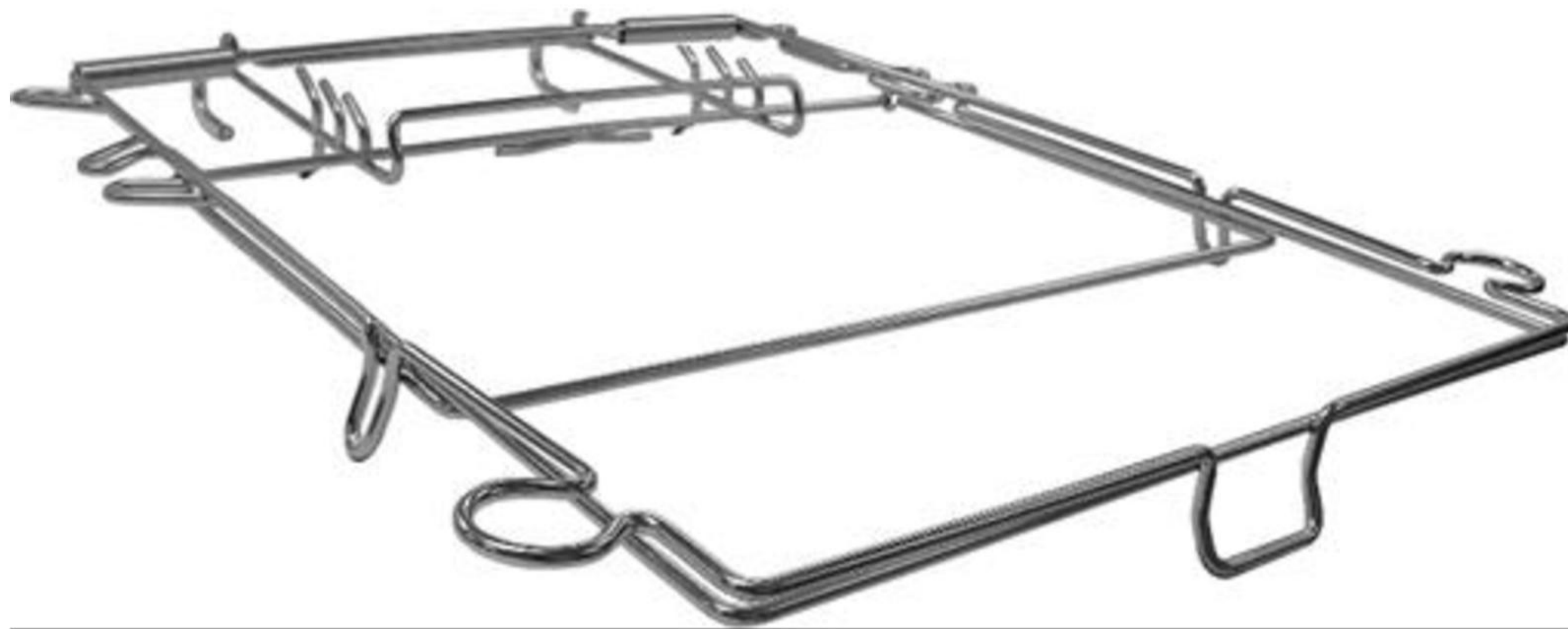
(指定代表圖)



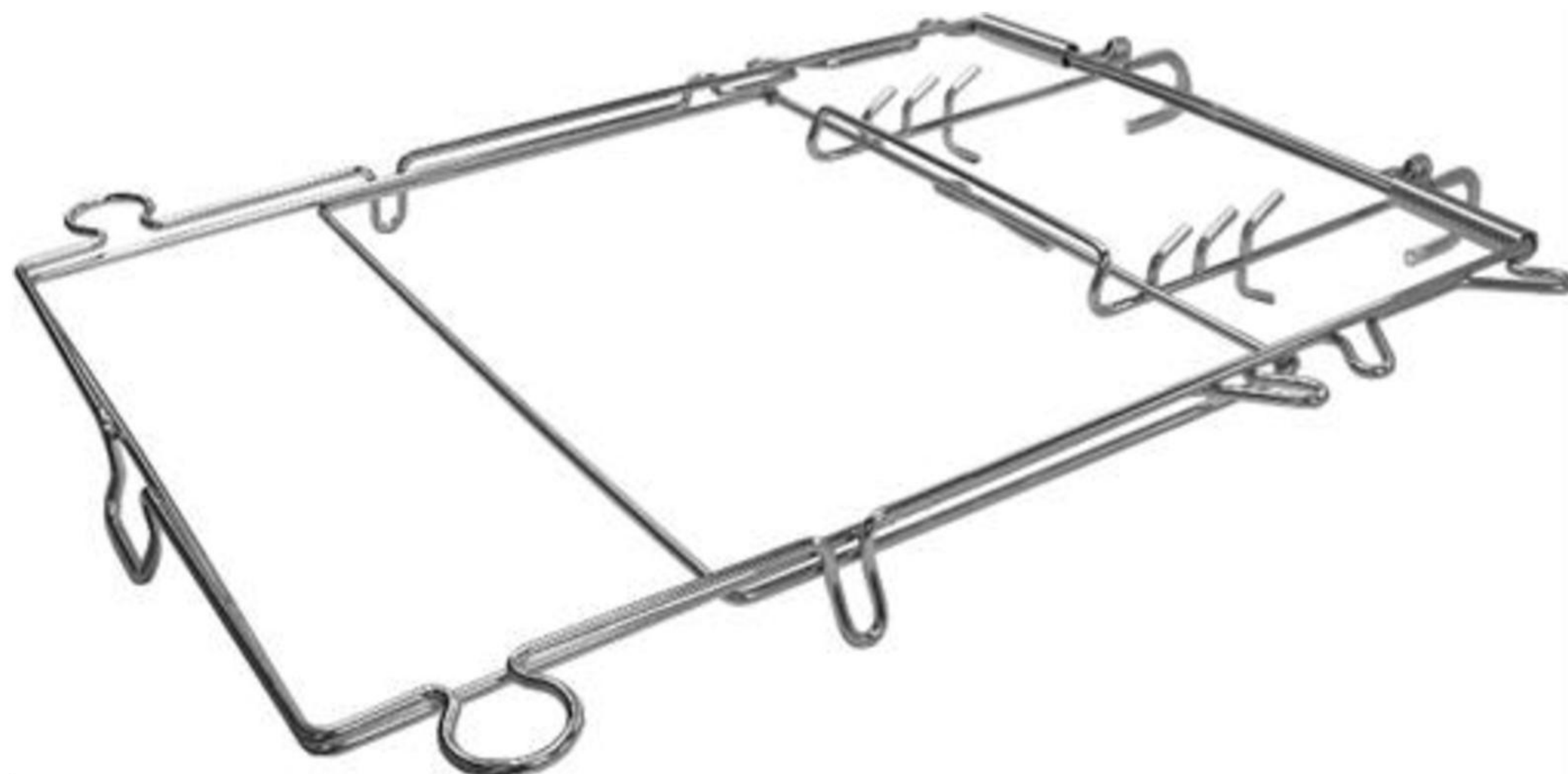
【立體圖(一)】



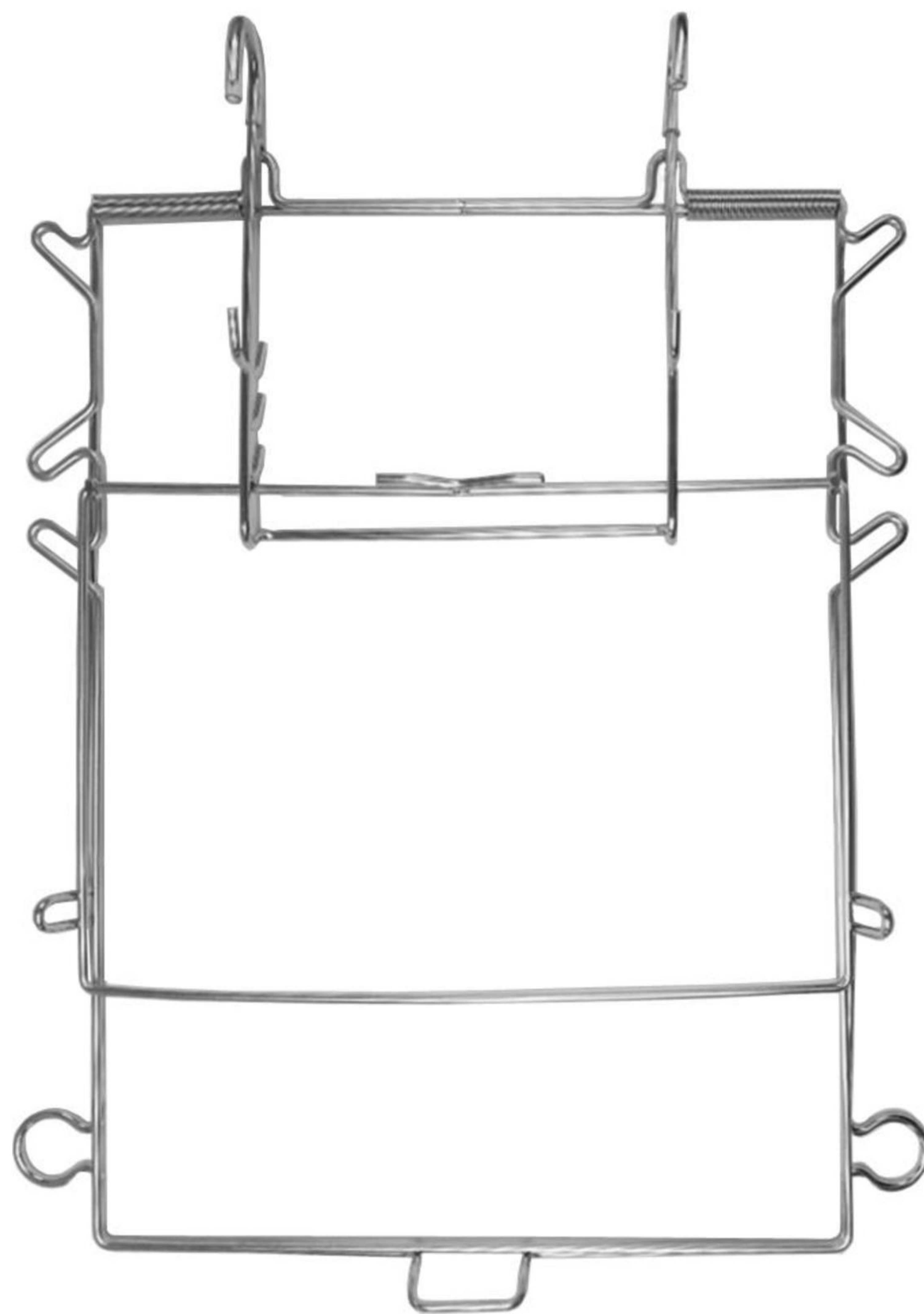
【立體圖(二)】



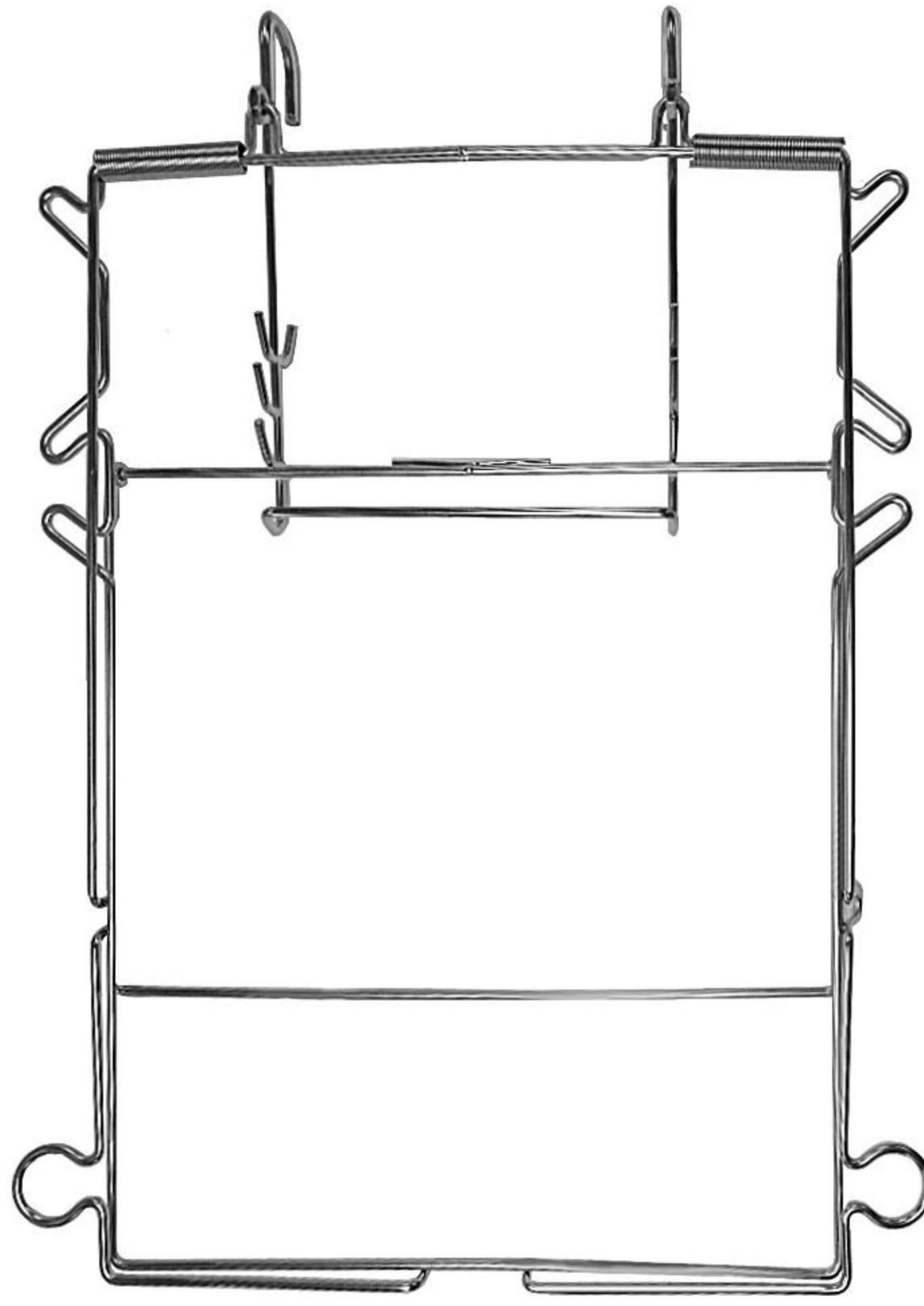
【立體圖(三)】



【立體圖(四)】



【前視圖】



【後視圖】



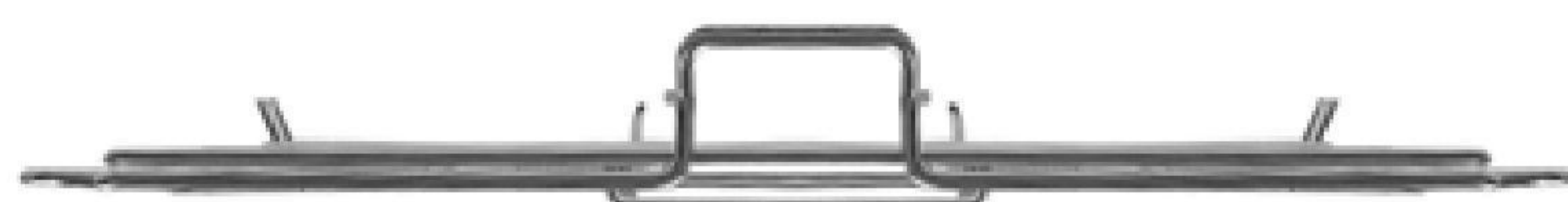
【左側視圖】



【右側視圖】



【俯視圖】



【仰視圖】



【使用狀態立體參考圖(一)】



【使用狀態立體參考圖(二)】



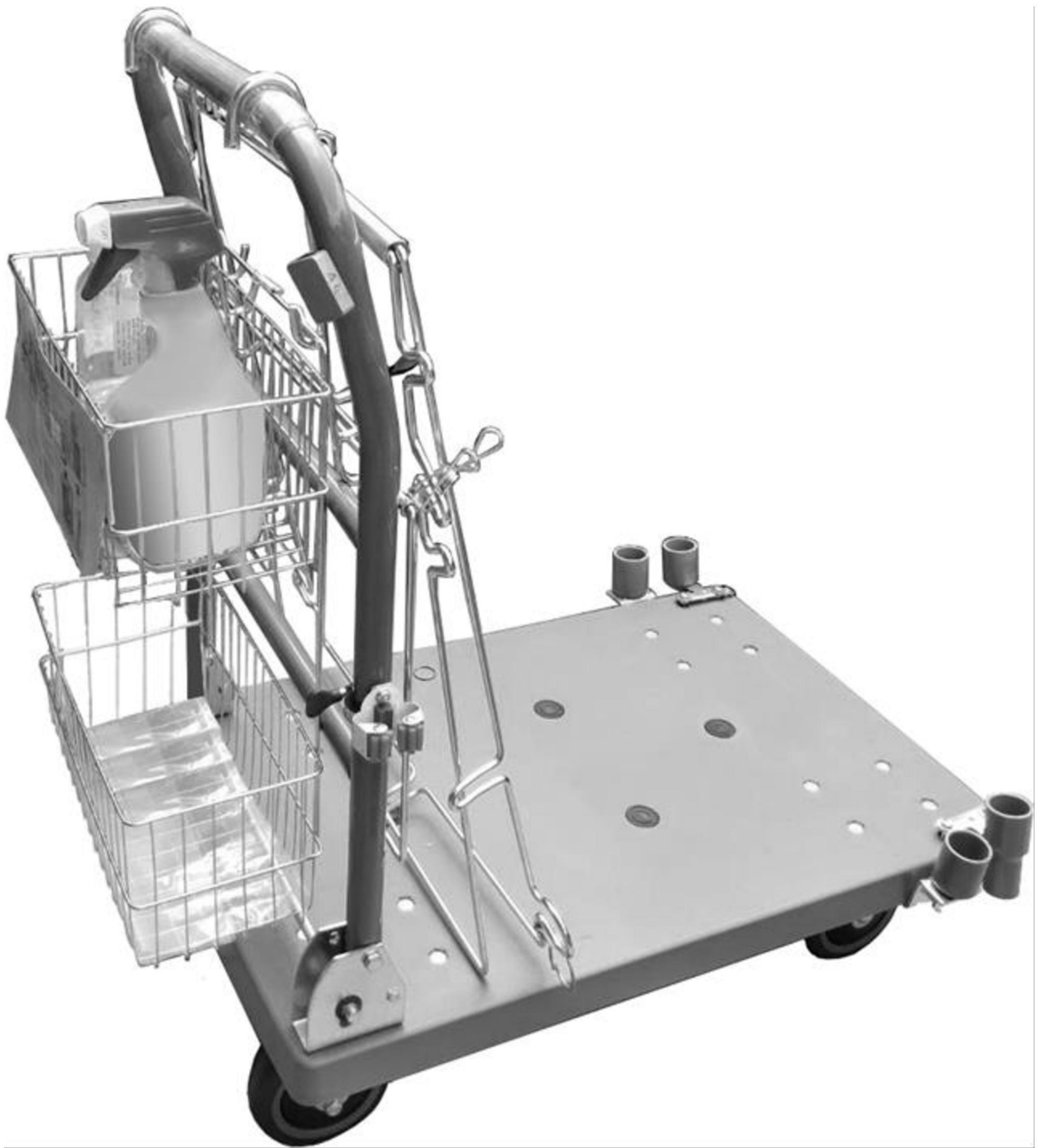
【使用狀態立體參考圖(三)】



【使用狀態立體參考圖(四)】



【使用狀態立體參考圖(五)】



【使用狀態立體參考圖(六)】



【使用狀態立體參考圖(七)】