



(12)实用新型专利

(10)授权公告号 CN 207550043 U

(45)授权公告日 2018.06.29

(21)申请号 201721699593.0

(22)申请日 2017.12.08

(73)专利权人 金龙英

地址 312000 浙江省绍兴市越城区城南街
道沁雨园29幢104室

(72)发明人 金龙英

(74)专利代理机构 绍兴市越兴专利事务所(普
通合伙) 33220

代理人 焦亚如

(51)Int.Cl.

B60P 3/35(2006.01)

B60P 3/39(2006.01)

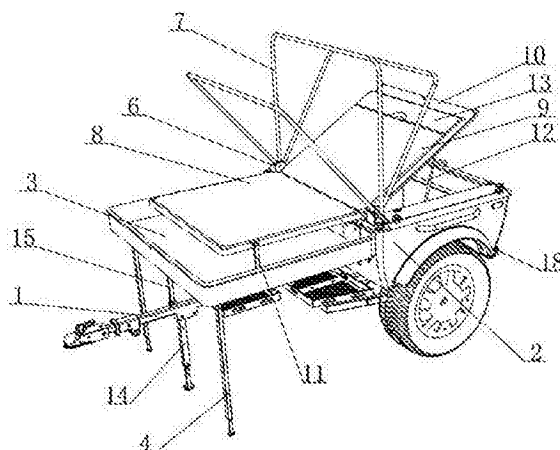
权利要求书1页 说明书3页 附图1页

(54)实用新型名称

一种自带床垫的越野露营折叠帐篷拖车

(57)摘要

本实用新型公开了一种自带床垫的越野露营折叠帐篷拖车,包括底盘以及设置于底盘上的车厢;所述车厢上设置有可向前翻转打开的厢盖;所述车厢内设置有折叠帐篷;所述车厢内还设置有上床垫、下床垫、床板;所述上床垫、下床垫均可前后翻转地转接于车厢的前端,且上床垫与下床垫铰接;所述床板位于下床垫的下方,为下床垫提供支撑;所述上床垫上设置有床垫支撑,床垫支撑可在上床垫完全打开后将上床垫支撑于厢盖上。本实用新型自带床垫,具有操作方便,舒适性高等诸多优点。



1. 一种自带床垫的越野露营折叠帐篷拖车,包括底盘以及设置于底盘上的车厢;所述车厢上设置有可向前翻转打开的厢盖;所述车厢内设置有折叠帐篷;其特征在于:所述车厢内还设置有上床垫、下床垫、床板;所述上床垫、下床垫均可前后翻转地转接于车厢的前端,且上床垫与下床垫铰接;所述床板位于下床垫的下方,为下床垫提供支撑;所述上床垫上设置有床垫支撑,床垫支撑可在上床垫完全打开后将上床垫支撑于厢盖上。

2. 根据权利要求1所述的一种自带床垫的越野露营折叠帐篷拖车,其特征在于:所述床板可前后翻转地转接于车厢的前端;所述床板与车厢形成封闭的存储空间;所述床板翻开时通过液压撑杆支撑。

3. 根据权利要求1所述的一种自带床垫的越野露营折叠帐篷拖车,其特征在于:所述下床垫的后端连接有小床垫,小床垫为可打开、盖合式结构;所述床板上对应于小床垫的部位镂空,形成取放物品的通道。

一种自带床垫的越野露营折叠帐篷拖车

技术领域

[0001] 本实用新型涉及交通运输技术领域,具体讲是一种自带床垫的越野露营折叠帐篷拖车。

背景技术

[0002] 随着人们户外活动的增加,人们渴望能够在旅行中方便的休息甚至于住宿,特别是希望利用现有机动车及其拖车来获得家居环境。为此,一种叫做帐篷拖车的旅行车油然而生。然而,目前市面上的帐篷拖车其厢盖大多为后翻式结构,后翻车的不足之处在于厢盖翻起后,距离地面只有15~20cm,在野外环境中,蚊虫鼠蛇等生物极易进入帐篷,存在安全隐患。为此,专利号为201520920584.4的中国专利公开了一种拖挂式前翻野营帐篷车,该厢盖为前翻式结构。其厢盖向前翻开支撑于挡泥板上后距离地面很高,从而很好的解决因厢盖翻开后过低而存在安全隐患的问题。然而,上述结构设计的拖挂式前翻野营帐篷车存在一个问题,其床垫需另行安装或没有硬质床垫,操作不便,缺乏舒适性。

[0003] 为了解决上述技术问题,本案由此产生。

发明内容

[0004] 本实用新型的目的在于克服现有技术的不足,提供一种自带床垫的越野露营折叠帐篷拖车。

[0005] 为了实现上述目的,本实用新型的技术方案如下:一种自带床垫的越野露营折叠帐篷拖车,包括底盘以及设置于底盘上的车厢;所述车厢上设置有可向前翻转打开的厢盖;所述车厢内设置有折叠帐篷;所述车厢内还设置有上床垫、下床垫、床板;所述上床垫、下床垫均可前后翻转地转接于车厢的前端,且上床垫与下床垫铰接;所述床板位于下床垫的下方,为下床垫提供支撑;所述上床垫上设置有床垫支撑,床垫支撑可在上床垫完全打开后将上床垫支撑于厢盖上。

[0006] 进一步地,所述床板可前后翻转地转接于车厢的前端;所述床板与车厢形成封闭的存储空间;所述床板翻开时通过液压撑杆支撑。

[0007] 进一步地,所述下床垫的后端连接有小床垫,小床垫为可打开、盖合式结构;所述床板上对应于小床垫的部位镂空,形成取放物品的通道。

[0008] 采用上述技术方案后,本实用新型与现有技术相比,具有以下优点:本实用新型自带床垫的越野露营折叠帐篷拖车,当厢盖打开后,只需要打开上床垫,并用床垫支撑支起,即可拥有一个稳固舒适的硬底软垫床位,不需要额外安装床垫,操作方便,且舒适性高。

附图说明

[0009] 图1是本实用新型的帐篷打开状态的立体图(移除篷布后)。

[0010] 图2是本实用新型的帐篷打开状态的侧视图。

[0011] 图中所示:1、底盘 2、车厢 3、厢盖 4、厢盖支撑 5、篷布 6、帐篷支座7、U型骨架

8、上床垫 9、下床垫 10、床板 11、床垫支撑 12、液压撑杆 13、小床垫 14、底盘支撑 15、上支撑 16、紧固带 17、行李架 18、保险杠。

具体实施方式

[0012] 下面通过附图和实施例对本实用新型作进一步详细阐述。

[0013] 如图1和图2所示：一种自带床垫的越野露营折叠帐篷拖车，包括底盘1以及设置于底盘1上的车厢2。车厢2上设置有可向前翻转打开的厢盖3，厢盖3通过合页与车厢2相连。底盘1上设置有可折叠式的上支撑15，上支撑15可在厢盖3完全打开后为厢盖3提供中间支撑。当厢盖3完全打开，将底盘上的上支撑15向上旋转90度至垂直状态，即可支撑住厢盖3。

[0014] 车厢2内设置有折叠帐篷。折叠帐篷包括篷布5、帐篷支座6、若干U型骨架7。帐篷支座6设置于车厢2的前端。若干U型骨架7分别可前后翻转地转接于帐篷支座6上。篷布5连接于若干U型骨架7上，且其四周边缘设置有紧固构件，紧固构件可为紧固带16。将U型骨架7依次向前拉开，连接于U型骨架7上的篷布5也会随之展开，再将紧固带16绑定于固定物件上，例如将前端和两侧的紧固带16绑定在设置于厢盖3顶部的行李架17上，将后端的紧固带16绑定在设置于底盘1后端的保险杠18上，即可将篷布5完全展开形成一个供休息的帐篷空间。

[0015] 为了进一步提高帐篷的舒适性，本实用新型还包括上床垫8、下床垫9、床板10。上床垫8、下床垫9均可前后翻转地转接于车厢2的前端，且上床垫8与下床垫9通过转轴铰接。床板10位于下床垫9的下方，为下床垫9提供支撑。床板10的四周搁置于车厢2的台阶面上。上床垫8上设置有床垫支撑11，床垫支撑11可在上床垫8完全打开后将上床垫8支撑于厢盖3上。床垫支撑11有两个，两个床垫支撑11分别可折叠式地设置于上床垫8的两侧。将上床垫8向前翻转180度后，将两侧的床垫支撑11向下旋转90度立于厢盖3上，与厢盖3上的卡槽结合后固定，即可支撑住上床垫8。当上床垫8打开后，与下床垫9配合，即可形成一个稳固舒适的硬底软垫床位，可为1至3个人提供一个更舒适的休息空间。

[0016] 床板10可前后翻转地转接于车厢2的前端，具体讲，床板10与车厢2通过转轴相连。床板10与车厢2形成封闭的存储空间。翻开床板10时，用液压撑杆12支撑，方便物品的取放。

[0017] 厢盖3和上床垫8完全打开后，上床垫8的边缘与厢盖3的边缘留有距离，如此解决了睡觉有可能掉落的问题。

[0018] 下床垫9的后端连接有小床垫13，小床垫13为可打开、盖合式结构。床板10上对应于小床垫13的部位镂空，形成取放物品的通道。当篷布5打开，上床垫8、下床垫9、床板10平放的状态下，可通过打开小床垫13取放物品，十分方便。

[0019] 折叠帐篷、床垫、床板10均藏于车厢2内，缩小整体拖车面积，同时也不影响车厢2内的储物空间，不管帐篷是否打开，都可方便取物，并且美观整洁。

[0020] 车厢2与底盘1通过螺丝和减震垫可拆卸式连接，特殊需要时可不安装车厢2或更改车厢2样式，扩大拖车使用范围。

[0021] 底盘1为井字型结构，如此可保证车身强度的同时，降低车身自重。底盘1的前端底部设置有可折叠式的底盘支撑14。将底盘支撑14向下旋转90度立于地面上，作为整个拖车的支撑。厢盖3上设置有厢盖支撑4，厢盖支撑4有两个，两个厢盖支撑4分别可折叠式地设置于厢盖3的两侧。当厢盖3完全打开后，将厢盖支撑4向下旋转90度立于地面上，即可为厢盖

提供进一步支撑,从而进一步提高厢盖3的稳定性。

[0022] 厢盖支撑4、底盘支撑14均为伸缩式结构。如此设计,有利于将拖车提升到理想的高度,可以适应不同的地形,使整个拖车处于稳固的状态。

[0023] 底盘1的后端设置有保险杠18。厢盖3的顶部设置有行李架17,方便携带更多的物品。

[0024] 本实用新型使用时,先将底盘支撑14向下旋转90度,并调整高度后立于地面上,支撑住底盘1;再将厢盖3向前翻转180度;接着将上支撑15向上旋转90度调整至竖直状态,并与厢盖3上方的行李架17对接,撑起厢盖3;然后将两侧的厢盖支撑4向下旋转90度,并调整高度后立于地面上,支撑住厢盖3;接着将上床垫8向前翻转180度,将两侧的床垫支撑11向下旋转90度后立于厢盖3上,支撑住上床垫8;最后将U型骨架7向前依次拉开,使篷布5展开,并将前端和两侧的紧固带16拉紧后绑定于行李架17上,将后端的紧固带16拉紧后绑定于保险杠18上;至此,操作完成,在拖车上形成了一个稳定舒适的帐篷空间(请参见图2)。

[0025] 以上所述依据实施例为启示,通过上述的说明内容,相关工作人员完全可以在不偏离本项发明思想的范围内,进行多样的变更以及修改。本项实用新型的技术性范围并不局限于说明书上的内容,必须要根据权利要求范围来确定其保护的范

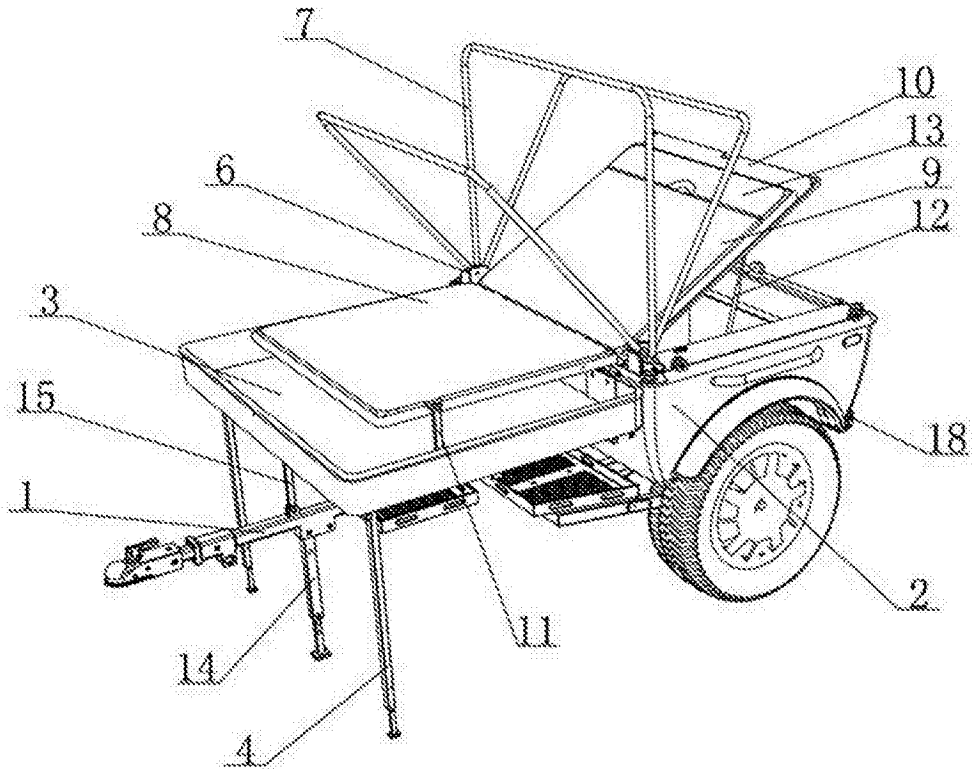


图1

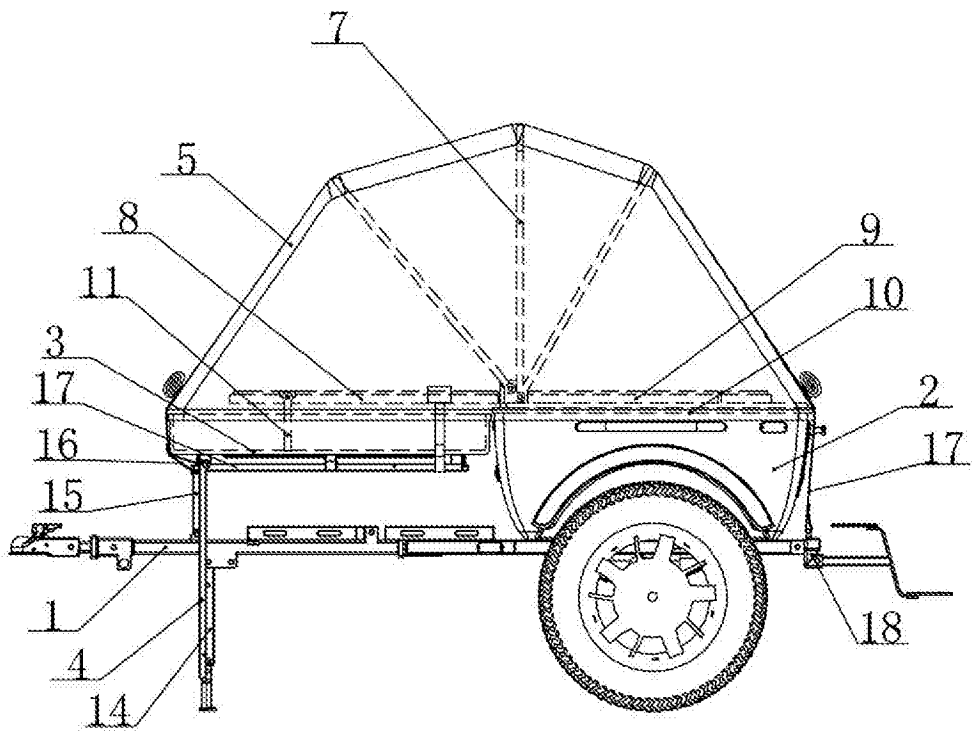


图2