



(12) 实用新型专利

(10) 授权公告号 CN 202729770 U

(45) 授权公告日 2013. 02. 13

(21) 申请号 201220377622. 2

(22) 申请日 2012. 08. 01

(73) 专利权人 福建天地源食品科技有限公司

地址 355200 福建省宁德市福鼎市山前兰田村(福鼎市佳力五金制造有限公司)

(72) 发明人 董开通 黄发珍 卓文平 王莹莹

(51) Int. Cl.

B67C 3/22(2006. 01)

B65B 65/02(2006. 01)

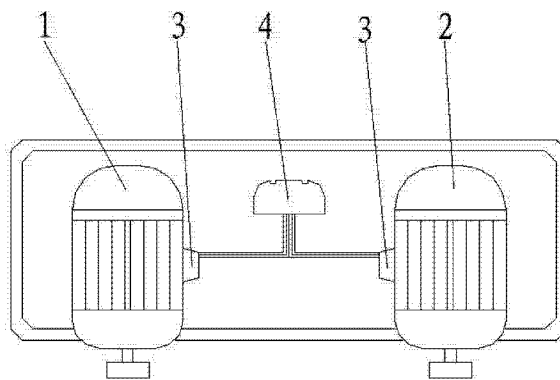
权利要求书 1 页 说明书 2 页 附图 1 页

(54) 实用新型名称

一种白茶饮料灌装机

(57) 摘要

本实用新型公开一种白茶饮料灌装机,由电机、备用电机、测温器以及微电脑组成,所述电机与备用电机通过并联连接,所述备用电机和电机上均设有测温器,测温器通过导线与微电脑连接,当机器运行时会产生很大的热量,温度达到预设的温度时测温器就会将电机的数据传输至微电脑,通过微电脑停止电机运行,同时开启备用电机继续装罐,由于设有以上结构,该灌装机结构简单,操作方便,能够有效缓解因电机长时间运行而导致机器的故障、延长机器寿命。



1. 一种白茶饮料灌装机,其特征在于:由电机、备用电机、测温器以及微电脑组成,所述电机与备用电机通过并联连接,所述备用电机和电机上均设有测温器,测温器通过导线与微电脑连接。

一种白茶饮料灌装机

技术领域

[0001] 本实用新型涉及饮料加工技术领域,特别涉及一种白茶饮料灌装机。

背景技术

[0002] 现有的饮料生产中,灌装机灌装作业都是流水线生产,因而灌装机运行时间长,当机器长时间运行时会产生很大的热量,烧坏电机导致机器故障,灌装机无法进行灌装,致使企业生产受影响,当电机烧坏时就要进行更换,需要花费很大的时间,降低生产效率。

实用新型内容

[0003] 为了克服现有技术中存在的上述不足之处,本实用新型的目的在于提供一种白茶饮料灌装机,该灌装机结构简单,能够有效缓解因电机长时间运行而导致机器的故障、延长机器使用寿命。

[0004] 为了达到上述之目的,本实用新型采用如下具体技术方案:一种白茶饮料灌装机,由电机、备用电机、测温器以及微电脑组成,所述电机与备用电机通过并联连接,所述备用电机和电机上均设有测温器,测温器通过导线与微电脑连接,当机器运行时会产生很大的热量,温度达到预设的温度时测温器就会将电机的数据传输至微电脑,通过微电脑停止电机运行,同时开启备用电机继续装罐。

[0005] 与现有技术相比,本实用新型具有以下突出优点和效果:由于设有以上结构,该灌装机结构简单,操作方便,能够有效缓解因电机长时间运行而导致机器的故障、延长机器寿命。

附图说明

[0006] 图1为本实用新型的结构示意图。

[0007] 下面结合附图对本实用新型作进一步的详细说明。

具体实施方式

[0008] 为了进一步解释本实用新型的技术方案,下面通过具体实施例来对本实用新型进行详细阐述。

[0009] 如图1所示,一种白茶饮料灌装机,由电机1、备用电机2、测温器3以及微电脑4组成,所述电机1与备用电机2通过并联连接,所述备用电机2和电机1上均设有测温器3,测温器3通过导线与微电脑4连接,当机器运行时会产生很大的热量,温度达到预设的温度时测温器就会将电机的数据传输至微电脑,通过微电脑停止电机运行,同时开启备用电机继续装罐,该灌装机结构简单,操作方便,能够有效缓解因电机长时间运行而导致机器的故障、延长机器寿命。

[0010] 最后应说明的是:以上实施例仅用以说明本实用新型的技术方案而非限制,尽管参照较佳实施例对本实用新型进行了详细说明,本领域的普通技术人员应当理解,可以对

本实用新型的技术方案进行修改或者等同替换,而不脱离本实用新型技术方案的精神和范围,其均应涵盖在本实用新型的权利要求范围当中。

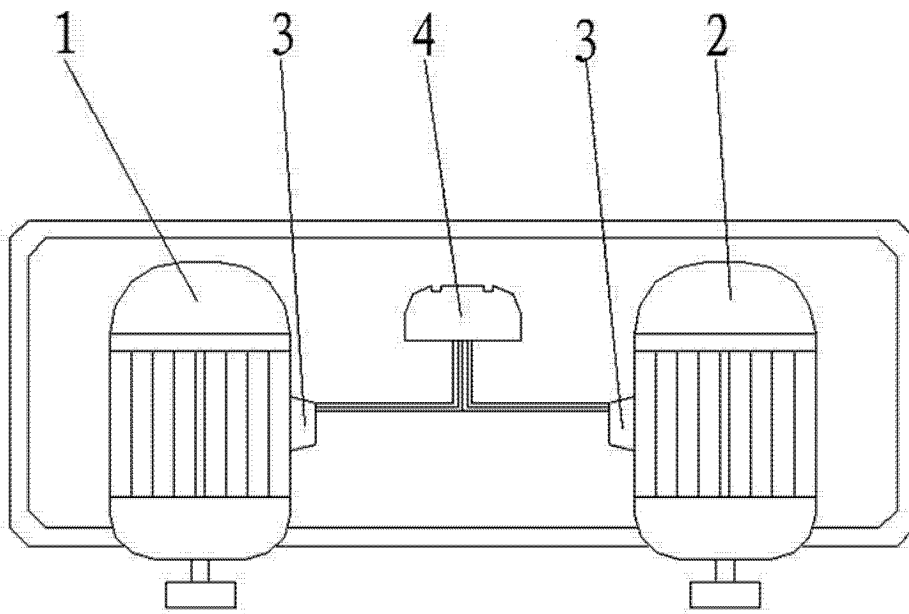


图 1