



(21) 申请号 202323521367.1

(22) 申请日 2023.12.22

(73) 专利权人 孙纯玉

地址 050200 河北省石家庄市鹿泉区开发  
区获铜路88号14栋1单元501号

(72) 发明人 孙纯玉 何雨蔓 冯鑫 张爱萍

(74) 专利代理机构 北京众泽信达知识产权代理  
事务所(普通合伙) 11701

专利代理师 张艳萍

(51) Int. Cl.

G01N 1/08 (2006.01)

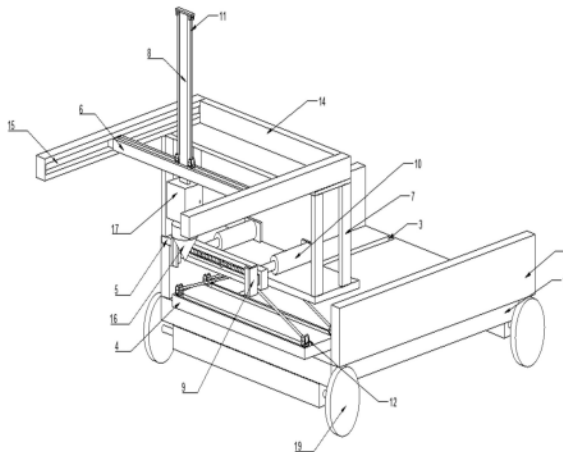
权利要求书1页 说明书5页 附图4页

(54) 实用新型名称

一种岩土勘察取样装置

(57) 摘要

本实用新型属于岩土勘察技术领域,尤其涉及一种岩土勘察取样装置,包括基板,所述基板上表面固定安装有挡板,所述基板上表面活动安装有承载板,所述承载板上表面固定安装有支撑组件,所述支撑组件的一端固定安装有安装板,所述安装板上表面固定安装有电动推杆,所述电动推杆的一端固定安装有定位组件,所述安装框内固定安装有第二电机,所述第二电机的输出轴穿插连接在安装框内底部,所述第二电机的输出轴固定安装有钻头,所述安装框内底部固定安装有延伸组件。本实用新型具备当钻头钻孔到指定位置时,通过延伸板的推动,取样筒向外进行移动,可以对指定位置的岩土进行取样,从而避免钻孔过深,不便于取样的优点。



1. 一种岩土勘察取样装置,包括基板(1),其特征在于:所述基板(1)上表面固定安装有挡板(2),所述基板(1)上表面活动安装有承载板(4),所述承载板(4)上表面固定安装有支撑组件(12),所述支撑组件(12)的一端固定安装有安装板(5),所述安装板(5)上表面固定安装有电动推杆(10),所述电动推杆(10)的一端固定安装有定位组件(9),所述安装板(5)上表面固定安装有固定架(7),所述固定架(7)上固定安装有安装架(14),所述安装架(14)内壁固定安装有第四电动滑台(15),所述第四电动滑台(15)的工作滑台固定安装有承载杆(6),所述承载杆(6)上穿插连接有导向板(8),所述导向板(8)的一端固定安装有安装框(17),所述承载杆(6)上表面固定安装有推动组件(11),所述推动组件(11)的一端固定安装在导向板(8)上,所述安装框(17)内固定安装有第二电机(18),所述第二电机(18)的输出轴穿插连接在安装框(17)内底部,所述第二电机(18)的输出轴固定安装有钻头(16),所述安装框(17)内底部固定安装有延伸组件(13),所述安装框(17)侧壁开设有凹槽,所述延伸组件(13)的一端滑动安装在凹槽内。

2. 根据权利要求1所述的一种岩土勘察取样装置,其特征在于:所述延伸组件(13)包括第三电动滑台(131),所述安装框(17)内底部固定安装有第三电动滑台(131),所述第三电动滑台(131)的工作滑台上转动安装有旋转轴(132),所述旋转轴(132)上固定安装有延伸板(133),所述延伸板(133)设置有两组,两组所述延伸板(133)之间通过旋转杆(134)转动连接,两组所述延伸板(133)的一端固定安装有取样筒(135),所述凹槽内滑动安装有取样筒(135)。

3. 根据权利要求1所述的一种岩土勘察取样装置,其特征在于:所述定位组件(9)包括夹持座(901),所述电动推杆(10)的一端固定安装有夹持座(901),所述夹持座(901)上开设有方槽,所述方槽内壁两端转动安装有螺纹杆(902),两组所述螺纹杆(902)之间通过连接块(903)连接,两组所述螺纹杆(902)呈相反设置,所述夹持座(901)侧壁固定安装有第一电机(904),所述第一电机(904)的输出轴穿插连接在夹持座(901)上,所述第一电机(904)的输出轴固定连接在两组螺纹杆(902)的一端上,两组所述螺纹杆(902)上均滑动安装有螺纹套(905),两组所述螺纹套(905)上固定安装有定位板(906)。

4. 根据权利要求1所述的一种岩土勘察取样装置,其特征在于:所述推动组件(11)包括第一电动滑台(111),所述承载杆(6)上表面固定安装有第一电动滑台(111),所述第一电动滑台(111)上转动安装有转动轴(112),所述转动轴(112)上固定安装有推动杆(113),所述导向板(8)上固定安装有转动座(114),所述推动杆(113)的一端转动安装在转动座(114)上。

5. 根据权利要求1所述的一种岩土勘察取样装置,其特征在于:所述支撑组件(12)包括第二电动滑台(121),所述承载板(4)上表面固定安装有第二电动滑台(121),所述第二电动滑台(121)的工作滑台上转动安装有传动轴(122),所述传动轴(122)上固定安装有支撑板(123),所述安装板(5)下表面固定安装有推动座(124),所述支撑板(123)的一端转动安装在推动座(124)。

6. 根据权利要求1所述的一种岩土勘察取样装置,其特征在于:所述基板(1)上表面固定安装有电动滑轨(3),所述承载板(4)下表面固定安装在电动滑轨(3)上。

7. 根据权利要求1所述的一种岩土勘察取样装置,其特征在于:所述基板(1)下表面活动安装有同步轮(19)。

## 一种岩土勘察取样装置

### 技术领域

[0001] 本实用新型属于岩土勘察技术领域,尤其涉及一种岩土勘察取样装置。

### 背景技术

[0002] 岩土工程勘察是指根据建设工程的要求,查明、分析、评价建设场地的地质、环境特征和岩土工程条件,编制勘察文件的活动。

[0003] 公开(公告)号:公开了一种岩土勘察取样装置,涉及岩土勘察取样技术领域,包括套筒,所述套筒的顶部轴心处固定装设有螺母,所述螺母的内部贯穿有控制杆,所述控制杆的底部活动连接有取样筒,所述取样筒的内壁活动装设有遮蔽组件,所述套筒的外部活动装设有支撑组件。一种岩土勘察取样装置,装置使用时,转动控制环,控制环下移,使得活动杆与支杆在限位杆的限位下向外展开对套筒进行支撑,以提高装置在取样过程中的整体稳定性,避免装置在取样过程中偏移而影响取样的精确性,保证了装置的稳定使用,同时装置闲置时,用户可将支杆及活动杆收回,减少装置对空间的占用,提高装置的便携收纳性。

[0004] 现有技术存在的问题是:现在对岩土进行勘察取样,一般采用钻头对岩土进行钻孔从而对不同深度的岩土进行取样,但钻头在对岩土进行钻孔后,由于钻孔过深,从而导致无法手动对钻孔深度的岩土进行取样,从而造成不便,并且在对岩土进行钻孔时用于岩土过硬,导致钻孔时震动过大,容易造成目标发生偏差,从而影响结果因此我们提出一种岩土勘察取样装置。

### 实用新型内容

[0005] 本实用新型的目的在于提供一种岩土勘察取样装置,以解决上述提出的现在对岩土进行勘察取样,一般采用钻头对岩土进行钻孔从而对不同深度的岩土进行取样,但钻头在对岩土进行钻孔后,由于钻孔过深,从而导致无法手动对钻孔深度的岩土进行取样,从而造成不便,并且在对岩土进行钻孔时用于岩土过硬,导致钻孔时震动过大,容易造成目标发生偏差,从而影响结果问题。

[0006] 为实现上述目的,本实用新型提供如下技术方案:

[0007] 本实用新型是这样实现的,一种岩土勘察取样装置,包括基板,所述基板上表面固定安装有挡板,所述基板上表面活动安装有承载板,所述承载板上表面固定安装有支撑组件,所述支撑组件的一端固定安装有安装板,所述安装板上表面固定安装有电动推杆,所述电动推杆的一端固定安装有定位组件,所述安装板上表面固定安装有固定架,所述固定架上固定安装有安装架,所述安装架内壁固定安装有第四电动滑台,所述第四电动滑台的工作滑台固定安装有承载杆,所述承载杆上穿插连接有导向板,所述导向板的一端固定安装有安装框,所述承载杆上表面固定安装有推动组件,所述推动组件的一端固定安装在导向板上,所述安装框内固定安装有第二电机,所述第二电机的输出轴穿插连接在安装框内底部,所述第二电机的输出轴固定安装有钻头,所述安装框内底部固定安装有延伸组件,所述安装框侧壁开设有凹槽,所述延伸组件的一端滑动安装在凹槽内。

[0008] 作为本实用新型进一步的方案:所述延伸组件包括第三电动滑台,所述安装框内底部固定安装有第三电动滑台,所述第三电动滑台的工作滑台上转动安装有旋转轴,所述旋转轴上固定安装有延伸板,所述延伸板设置有两组,两组所述延伸板之间通过旋转杆转动连接,两组所述延伸板的一端固定安装有取样筒,所述凹槽内滑动安装有取样筒。

[0009] 作为本实用新型进一步的方案:所述定位组件包括夹持座,所述电动推杆的一端固定安装有夹持座,所述夹持座上开设有方槽,所述方槽内壁两端转动安装有螺纹杆,两组所述螺纹杆之间通过连接块连接,两组所述螺纹杆呈相反设置,所述夹持座侧壁固定安装有第一电机,所述第一电机的输出轴穿插连接在夹持座上,所述第一电机的输出轴固定连接在两组螺纹杆的一端上,两组所述螺纹杆上均滑动安装有螺纹套,两组所述螺纹套上固定安装有定位板。

[0010] 作为本实用新型进一步的方案:所述推动组件包括第一电动滑台,所述承载杆上表面固定安装有第一电动滑台,所述第一电动滑台上转动安装有转动轴,所述转动轴上固定安装有推动杆,所述导向板上固定安装有转动座,所述推动杆的一端转动安装在转动座上。

[0011] 作为本实用新型进一步的方案:所述支撑组件包括第二电动滑台,所述承载板上表面固定安装有第二电动滑台,所述第二电动滑台的工作滑台上转动安装有传动轴,所述传动轴上固定安装有支撑板,所述安装板下表面固定安装有推动座,所述支撑板的一端转动安装在推动座上。

[0012] 作为本实用新型进一步的方案:所述基板上表面固定安装有电动滑轨,所述承载板下表面固定安装在电动滑轨上。

[0013] 作为本实用新型进一步的方案:所述基板下表面活动安装有同步轮。

[0014] 与现有技术相比,本实用新型的有益效果如下:

[0015] 1、本实用新型中,通过第二电机安装在安装框内,第二电机的输出轴穿插连接在安装框内底部与钻头连接,使得通过第二电机的转动,带动钻头对岩土进行转动,从而便于对深度的岩土进行取样,在通过第三电动滑台安装在安装框内底部,第三电动滑台的工作滑台通过旋转轴与延伸板连接,延伸板设置有两组,两组延伸板之间通过旋转杆连接,两组延伸板的一端固定安装有取样筒,取样筒滑动安装在安装框侧壁凹槽内,使得第三电动滑台的滑动,带动两组延伸板向上进行移动,使得两组延伸板的一端带动取样筒在安装框侧壁凹槽内进行移动,从而当钻头钻孔到指定位置时,通过延伸板的推动,取样筒向外进行移动,可以对指定位置的岩土进行取样,从而避免钻孔过深,不便于取样,在通过夹持座固定安装在电动推杆的一端上,夹持座上方槽内壁两端转动安装有两组螺纹杆,两组螺纹杆的一端固定安装在第一电机的输出轴上,两组螺纹杆呈相反设置,第一电机转动,带动两组螺纹杆进行相反转动,使得滑动在螺纹杆上的两组螺纹套带动定位板同时向内或向外进行移动,从而当导向板带动钻头向下进行移动时,通过电动推杆的推动,两组定位板向内滑动与导向板贴合连接,从而可以对导向板进行定位,避免钻孔时震动过大,容易造成目标发生偏差,从而影响结果。

[0016] 2、本实用新型中,通过第一电动滑台安装在承载杆上,第一电动滑台通过转动轴与推动杆转动连接,推动杆的一端转动安装在导向板上的转动座上,导向板的一端通过安装框与钻头连接,达到第一电动滑台的滑动,使得推动杆带动导向板进行滑动,导向板的移

动带动安装框进行移动,使得安装框的移动,可以带动钻头向下移动,从而可以调节钻头钻孔的深度,通过第二电动滑台安装在承载板上,第二电动滑台通过传动轴与支撑板转动连接,支撑板的一端转动安装在安装板下的推动座上,达到第二电动滑台的滑动,带动支撑板对安装板进行推动,从而达到可以调节高度的目的。

### 附图说明

[0017] 图1是本实用新型实施例提供整体结构的结构示意图;

[0018] 图2是本实用新型实施例提供的推动组件结构示意图;

[0019] 图3是本实用新型实施例提供的延伸组件结构示意图;

[0020] 图4是本实用新型实施例提供的定位组件结构示意图;

[0021] 图5是本实用新型实施例提供的支撑组件结构示意图。

[0022] 图中:1、基板;2、挡板;3、电动滑轨;4、承载板;5、安装板;6、承载杆;7、固定架;8、导向板;9、定位组件;10、电动推杆;11、推动组件;12、支撑组件;13、延伸组件;14、安装架;15、第四电动滑台;16、钻头;17、安装框;18、第二电机;19、同步轮;131、第三电动滑台;132、旋转轴;133、延伸板;134、旋转杆;135、取样筒;901、夹持座;902、螺纹杆;903、连接块;904、第一电机;905、螺纹套;906、定位板;111、第一电动滑台;112、转动轴;113、推动杆;114、转动座;121、第二电动滑台;122、传动轴;123、支撑板;124、推动座。

### 具体实施方式

[0023] 下面将结合本实用新型实施例中的附图,对本实用新型实施例中的技术方案进行清楚、完整地描述,显然,所描述的实施例仅仅是本实用新型一部分实施例,而不是全部的实施例。基于本实用新型中的实施例,本领域普通技术人员在没有做出创造性劳动前提下所获得的所有其他实施例,都属于本实用新型保护的范围。

[0024] 请参阅图1~5,本实用新型实施例中,一种岩土勘察取样装置,包括基板1,基板1上表面固定安装有挡板2,基板1上表面活动安装有承载板4,承载板4上表面固定安装有支撑组件12,支撑组件12的一端固定安装有安装板5,安装板5上表面固定安装有电动推杆10,电动推杆10的一端固定安装有定位组件9,安装板5上表面固定安装有固定架7,固定架7上固定安装有安装架14,安装架14内壁固定安装有第四电动滑台15,第四电动滑台15的工作滑台固定安装有承载杆6,承载杆6上穿插连接有导向板8,导向板8的一端固定安装有安装框17,承载杆6上表面固定安装有推动组件11,推动组件11的一端固定安装在导向板8上,安装框17内固定安装有第二电机18,第二电机18的输出轴穿插连接在安装框17内底部,第二电机18的输出轴固定安装有钻头16,安装框17内底部固定安装有延伸组件13,安装框17侧壁开设有凹槽,延伸组件13的一端滑动安装在凹槽内,延伸组件13包括第三电动滑台131,安装框17内底部固定安装有第三电动滑台131,第三电动滑台131的工作滑台上转动安装有旋转轴132,旋转轴132上固定安装有延伸板133,延伸板133设置有两组,两组延伸板133之间通过旋转杆134转动连接,两组延伸板133的一端固定安装有取样筒135,凹槽内滑动安装有取样筒135,定位组件9包括夹持座901,电动推杆10的一端固定安装有夹持座901,夹持座901上开设有方槽,方槽内壁两端转动安装有螺纹杆902,两组螺纹杆902之间通过连接块903连接,两组螺纹杆902呈相反设置,夹持座901侧壁固定安装有第一电机904,第一电机

904的输出轴穿插连接在夹持座901上,第一电机904的输出轴固定连接在两组螺纹杆902的一端上,两组螺纹杆902上均滑动安装有螺纹套905,两组螺纹套905上固定安装有定位板906。

[0025] 其中,通过第二电机18安装在安装框17内,第二电机18的输出轴穿插连接在安装框17内底部与钻头16连接,使得通过第二电机18的转动,带动钻头16对岩土进行转动,从而便于对深度的岩土进行取样,在通过第三电动滑台131安装在安装框17内底部,第三电动滑台131的工作滑台通过旋转轴132与延伸板133连接,延伸板133设置有两组,两组延伸板133之间通过旋转杆134连接,两组延伸板133的一端固定安装有取样筒135,取样筒135滑动安装在安装框17侧壁凹槽内,使得第三电动滑台131的滑动,带动两组延伸板133向上进行移动,使得两组延伸板133的一端带动取样筒135在安装框17侧壁凹槽内进行移动,从而当钻头16钻孔到指定位置时,通过延伸板133的推动,取样筒135向外进行移动,可以对指定位置的岩土进行取样,从而避免钻孔过深,不便于取样,在通过夹持座901固定安装在电动推杆10的一端上,夹持座901上方槽内壁两端转动安装有两组螺纹杆902,两组螺纹杆902的一端固定安装在第一电机904的输出轴上,两组螺纹杆902呈相反设置,第一电机904转动,带动两组螺纹杆902进行相反转动,使得滑动在螺纹杆902上的两组螺纹套905带动定位板906同时向内或向外进行移动,从而当导向板8带动钻头16向下进行移动时,通过电动推杆10的推动,两组定位板906向内滑动与导向板8贴合连接,从而可以对导向板8进行定位,避免钻孔时震动过大,容易造成目标发生偏差,从而影响结果。

[0026] 请参阅图2和图5,推动组件11包括第一电动滑台111,承载杆6上表面固定安装有第一电动滑台111,第一电动滑台111上转动安装有转动轴112,转动轴112上固定安装有推动杆113,导向板8上固定安装有转动座114,推动杆113的一端转动安装在转动座114上,支撑组件12包括第二电动滑台121,承载板4上表面固定安装有第二电动滑台121,第二电动滑台121的工作滑台上转动安装有传动轴122,传动轴122上固定安装有支撑板123,安装板5下表面固定安装有推动座124,支撑板123的一端转动安装在推动座124,基板1上表面固定安装有电动滑轨3,承载板4下表面固定安装在电动滑轨3上,基板1下表面活动安装有同步轮19。

[0027] 其中,通过第一电动滑台111安装在承载杆6上,第一电动滑台111通过转动轴112与推动杆113转动连接,推动杆113的一端转动安装在导向板8上的转动座114上,导向板8的一端通过安装框17与钻头16连接,达到第一电动滑台111的滑动,使得推动杆113带动导向板8进行滑动,导向板8的移动带动安装框17进行移动,使得安装框17的移动,可以带动钻头16向下移动,从而可以调节钻头16钻孔的深度,通过第二电动滑台121安装在承载板4上,第二电动滑台121通过传动轴122与支撑板123转动连接,支撑板123的一端转动安装在安装板5下的推动座124上,达到第二电动滑台121的滑动,带动支撑板123对安装板5进行推动,从而达到可以调节高度的目的。

[0028] 本实用新型的工作原理:

[0029] 在使用时,通过第二电机18安装在安装框17内,第二电机18的输出轴穿插连接在安装框17内底部与钻头16连接,使得通过第二电机18的转动,带动钻头16对岩土进行转动,从而便于对深度的岩土进行取样,在通过第三电动滑台131安装在安装框17内底部,第三电动滑台131的工作滑台通过旋转轴132与延伸板133连接,延伸板133设置有两组,两组延伸

板133之间通过旋转杆134连接,两组延伸板133的一端固定安装有取样筒135,取样筒135滑动安装在安装框17侧壁凹槽内,使得第三电动滑台131的滑动,带动两组延伸板133向上进行移动,使得两组延伸板133的一端带动取样筒135在安装框17侧壁凹槽内进行移动,从而当钻头16钻孔到指定位置时,通过延伸板133的推动,取样筒135向外进行移动,可以对指定位置的岩土进行取样,从而避免钻孔过深,不便于取样,在通过夹持座901固定安装在电动推杆10的一端上,夹持座901上方槽内壁两端转动安装有两组螺纹杆902,两组螺纹杆902的一端固定安装在第一电机904的输出轴上,两组螺纹杆902呈相反设置,第一电机904转动,带动两组螺纹杆902进行相反转动,使得滑动在螺纹杆902上的两组螺纹套905带动定位板906同时向内或向外进行移动,从而当导向板8带动钻头16向下进行移动时,通过电动推杆10的推动,两组定位板906向内滑动与导向板8贴合连接,从而可以对导向板8进行定位,避免钻孔时震动过大,容易造成目标发生偏差,从而影响结果。

[0030] 以上所述,仅为本实用新型较佳的具体实施方式,但本实用新型的保护范围并不局限于此,任何熟悉本技术领域的技术人员在本实用新型揭露的技术范围内,根据本实用新型的技术方案及其实用新型构思加以等同替换或改变,都应涵盖在本实用新型的保护范围之内。

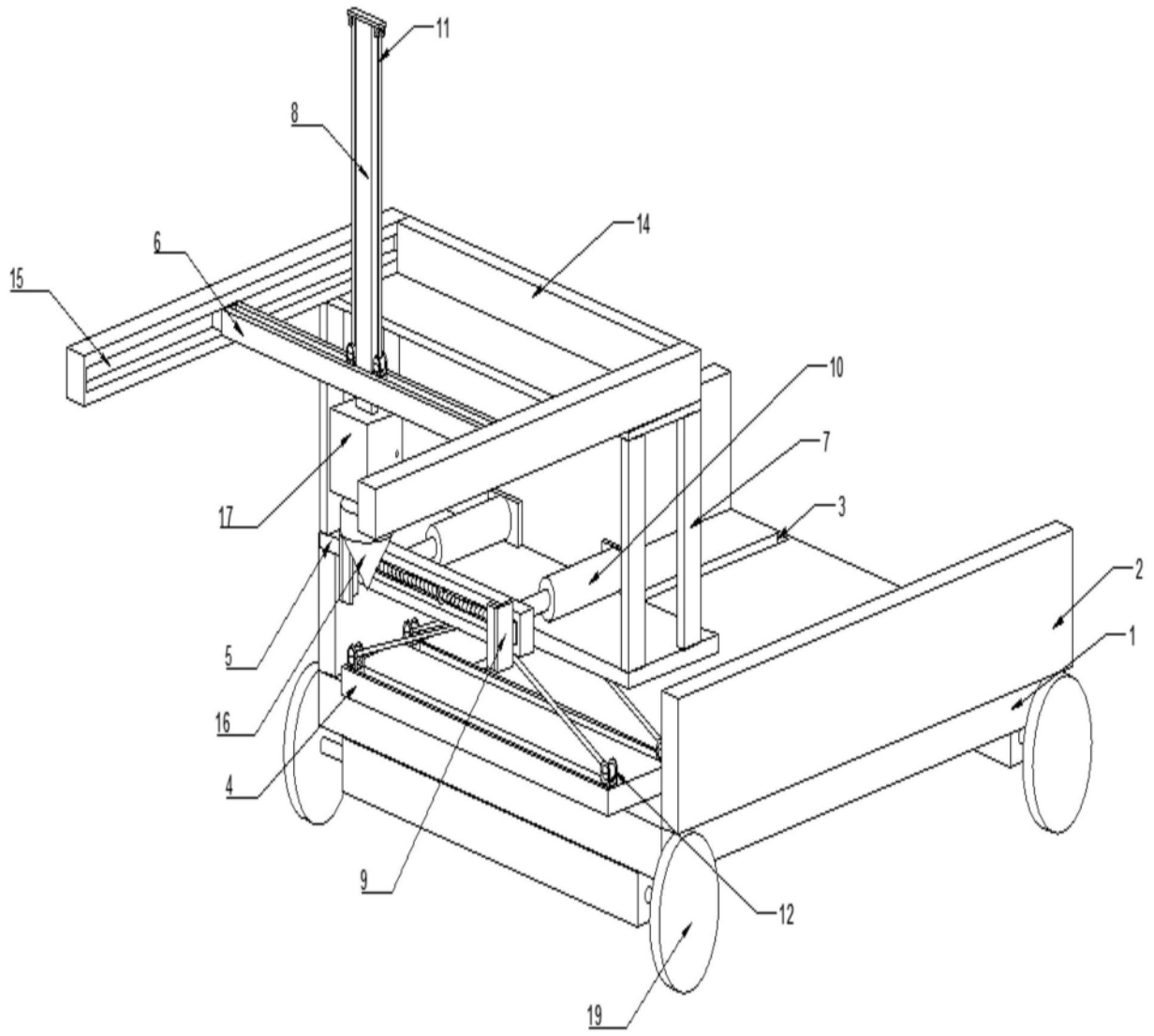


图1

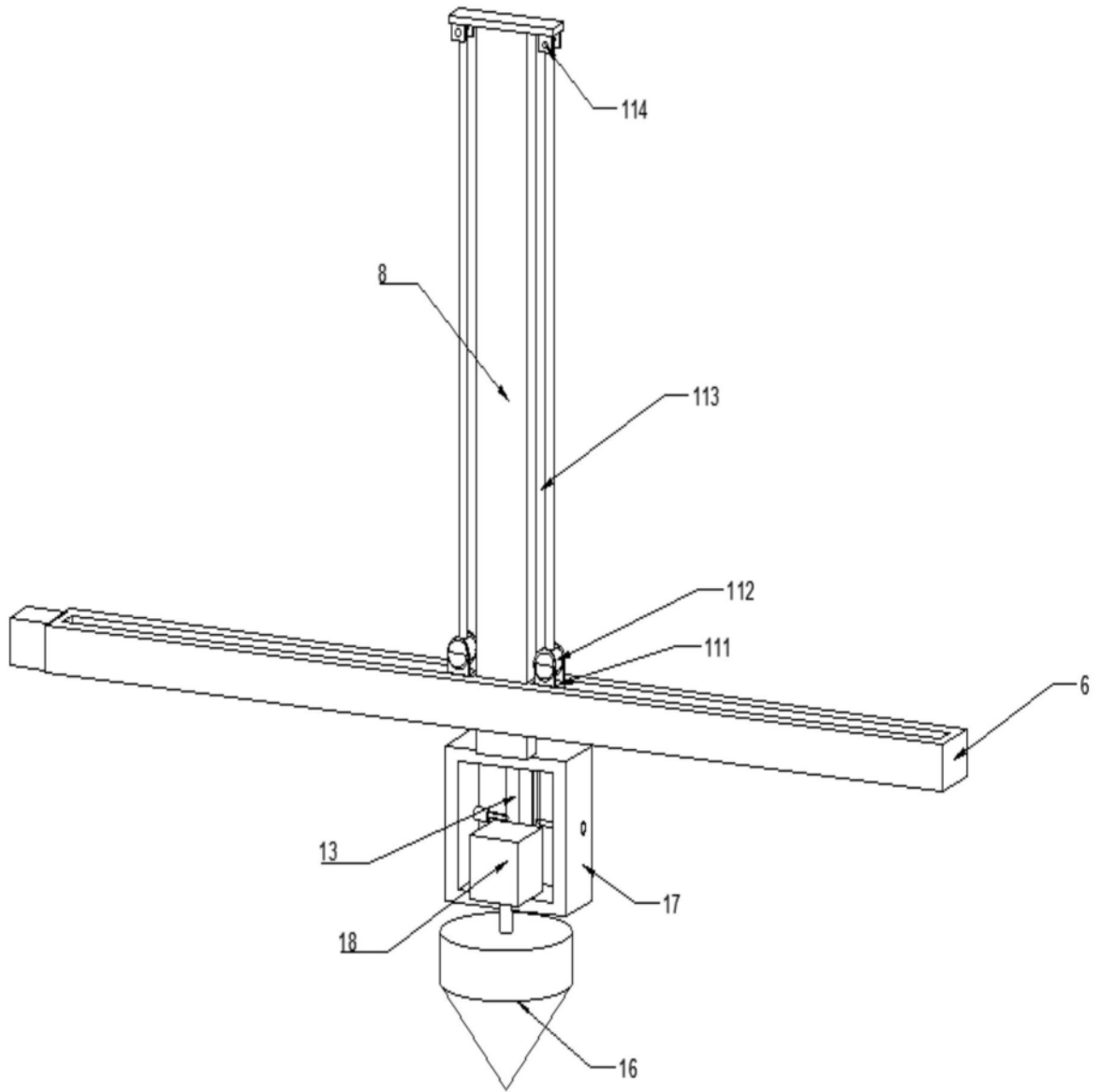


图2

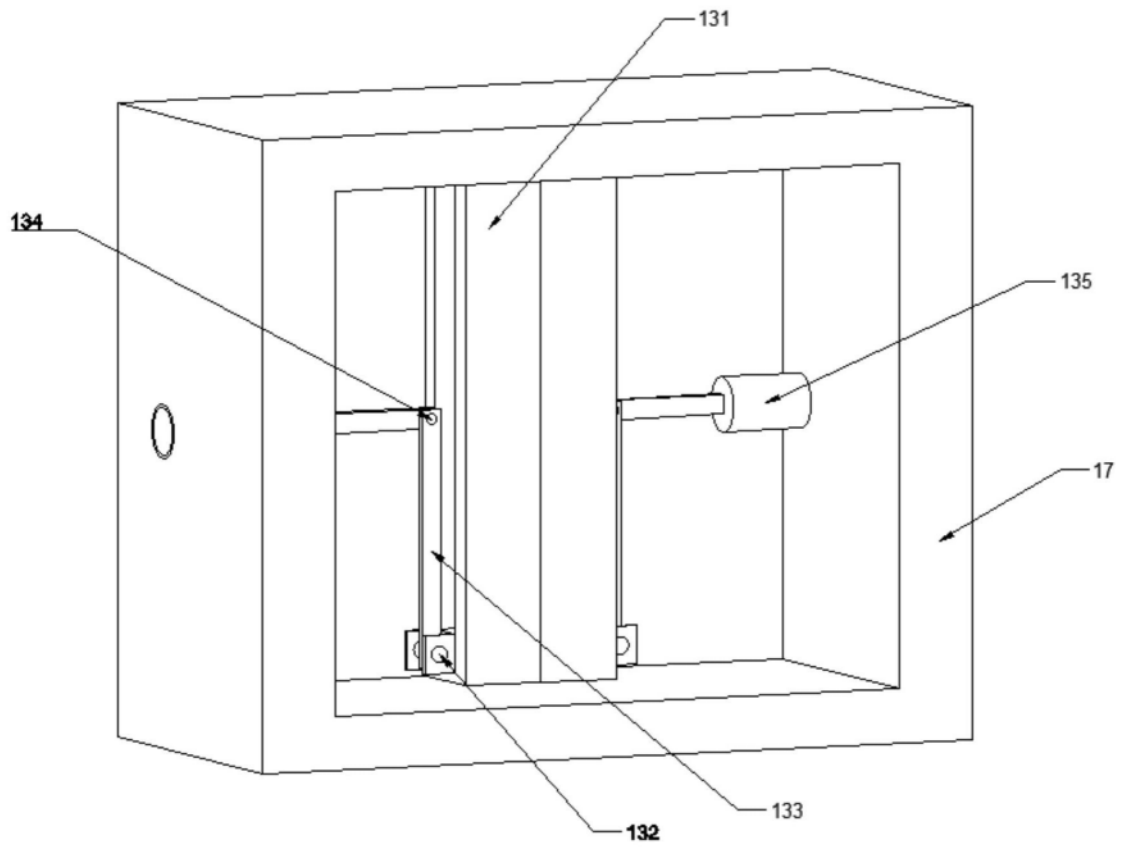


图3

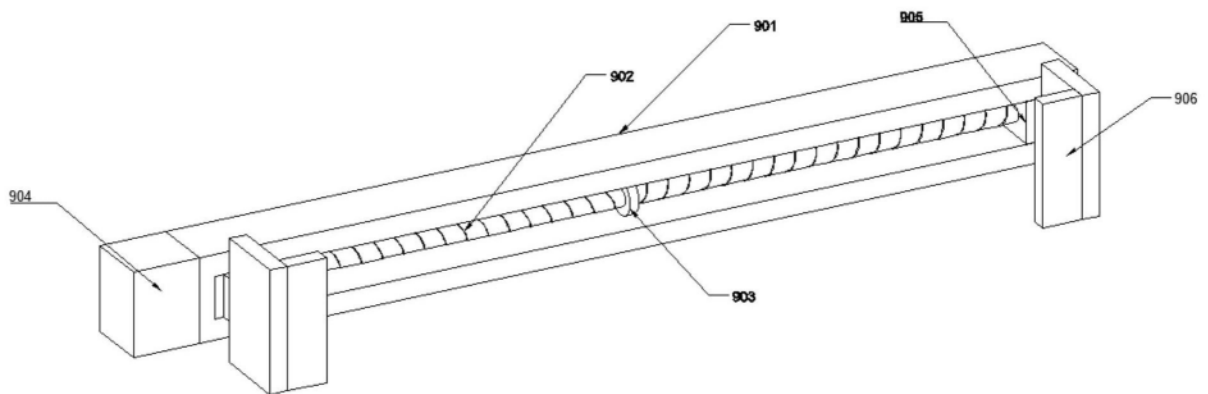


图4

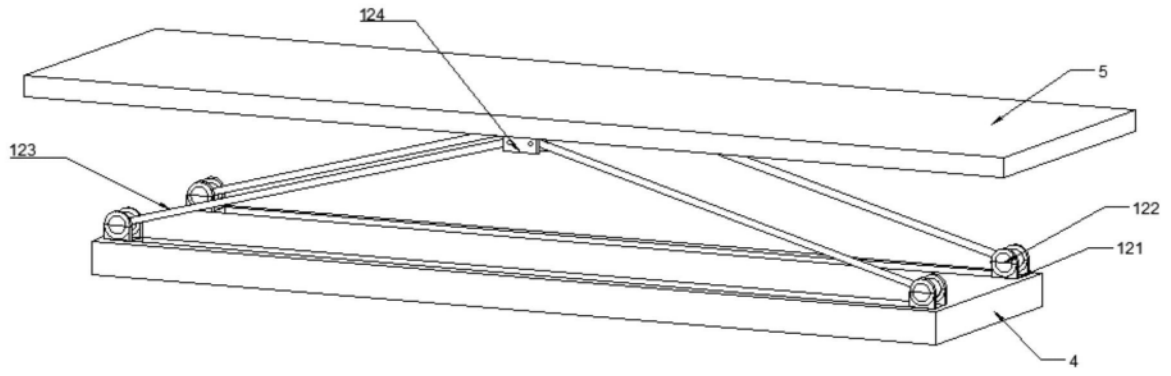


图5