



(12) 实用新型专利

(10) 授权公告号 CN 215307859 U

(45) 授权公告日 2021. 12. 28

(21) 申请号 202121479278.3

(22) 申请日 2021.07.01

(73) 专利权人 宁乡市中医医院

地址 410600 湖南省长沙市宁乡市楚沔西路171号宁乡市中医医院

(72) 发明人 喻融 姚国军 胡鹏 李敏

邱彩虹 南京燕 刘炼

(74) 专利代理机构 深圳市创富知识产权代理有限公司 44367

代理人 齐兴

(51) Int. Cl.

A61G 13/08 (2006.01)

A61G 13/10 (2006.01)

A61M 3/02 (2006.01)

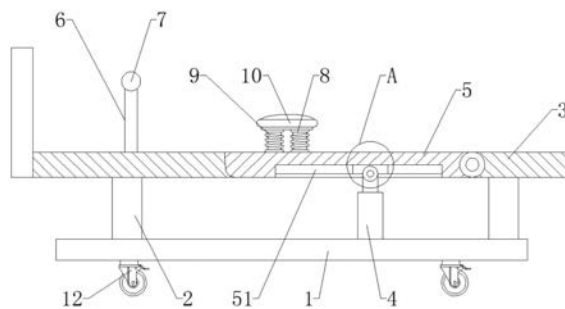
权利要求书1页 说明书2页 附图2页

(54) 实用新型名称

一种便于调节的灌肠治疗辅助护理床

(57) 摘要

本实用新型涉及护理设备技术领域,尤其涉及一种便于调节的灌肠治疗辅助护理床,包括底板、固定床板和转动床板,底板上设有支撑杆和气缸,且气缸位于支撑杆之间,固定床板的底部与支撑杆的顶端固定连接,且固定床板上的一侧设有连接杆,连接杆顶端设有横杆,转动床板的一端与固定床板转动连接,且转动床板底部设有滑槽,转动床板上设有多个伸缩杆,且伸缩杆的顶端设有软垫,伸缩杆上套设有弹簧,且弹簧的两端分别与转动床板和软垫连接,软垫由海绵橡胶材料制成,气缸中活塞杆的末端转动连接有滑块,本实用新型可以方便的进行治疗调节,不仅使得患者治疗更加的舒适,也让医护人员的治疗操作更加方便。



1. 一种便于调节的灌肠治疗辅助护理床,其特征在于,包括:
底板(1),所述底板(1)上设有支撑杆(2)和气缸(4),且气缸(4)位于支撑杆(2)之间;
固定床板(3),所述固定床板(3)的底部与支撑杆(2)的顶端固定连接,且固定床板(3)上的一侧设有连接杆(6),所述连接杆(6)顶端设有横杆(7);以及
转动床板(5),所述转动床板(5)的一端与固定床板(3)转动连接,且转动床板(5)底部设有滑槽(51)。
2. 根据权利要求1所述的一种便于调节的灌肠治疗辅助护理床,其特征在于,所述转动床板(5)上设有多个伸缩杆(8),且伸缩杆(8)的顶端设有软垫(10)。
3. 根据权利要求2所述的一种便于调节的灌肠治疗辅助护理床,其特征在于,所述伸缩杆(8)上套设有弹簧(9),且弹簧(9)的两端分别与转动床板(5)和软垫(10)连接。
4. 根据权利要求3所述的一种便于调节的灌肠治疗辅助护理床,其特征在于,所述软垫(10)由海绵橡胶材料制成。
5. 根据权利要求1所述的一种便于调节的灌肠治疗辅助护理床,其特征在于,所述气缸(4)中活塞杆的末端转动连接有滑块(11),且滑块(11)与滑槽(51)滑动配合。
6. 根据权利要求1所述的一种便于调节的灌肠治疗辅助护理床,其特征在于,所述底板(1)的底部设有多个万向轮(12)。

一种便于调节的灌肠治疗辅助护理床

技术领域

[0001] 本实用新型涉及护理设备技术领域,尤其涉及一种便于调节的灌肠治疗辅助护理床。

背景技术

[0002] 灌肠是把液体(通常用清水)灌入肛门内,当液体在体内达到一定量后,人体开始有排便的欲望,灌入体内的液体会和体内的粪便混合,进而把体内的粪便排出体外,这样往复几次,体内粪便即会排出体外。

[0003] 现有的灌肠治疗辅助护理床在进行治疗时不方便调节,使得患者在治疗时不够舒适,也妨碍了医护人员进行治疗。

实用新型内容

[0004] 本实用新型的目的是为了解决现有技术中存在的缺点,而提出的一种便于调节的灌肠治疗辅助护理床。

[0005] 为了实现上述目的,本实用新型采用了如下技术方案:

[0006] 一种便于调节的灌肠治疗辅助护理床,包括底板、固定床板和转动床板,所述底板上设有支撑杆和气缸,且气缸位于支撑杆之间,所述固定床板的底部与支撑杆的顶端固定连接,且固定床板上的一侧设有连接杆,所述连接杆顶端设有横杆,所述转动床板的一端与固定床板转动连接,且转动床板底部设有滑槽。

[0007] 优选的,所述转动床板上设有多个伸缩杆,且伸缩杆的顶端设有软垫。

[0008] 优选的,所述伸缩杆上套设有弹簧,且弹簧的两端分别与转动床板和软垫连接。

[0009] 优选的,所述软垫由海绵橡胶材料制成。

[0010] 优选的,所述气缸中活塞杆的末端转动连接有滑块,且滑块与滑槽滑动配合。

[0011] 优选的,所述底板的底部设有多个万向轮。

[0012] 相较于现有技术,本实用新型的有益效果是:

[0013] 1、本实用新型可以方便的进行治疗调节,不仅使得患者治疗更加的舒适,也让医护人员的治疗操作更加方便。

[0014] 2、伸缩杆和弹簧能提供一定的缓冲力,软垫由海绵橡胶材料制成,进一步提高了患者的舒适感。

附图说明

[0015] 图1为本实用新型提出的一种便于调节的灌肠治疗辅助护理床的主视剖面结构示意图;

[0016] 图2为本实用新型提出的一种便于调节的灌肠治疗辅助护理床的A处放大结构示意图;

[0017] 图3为本实用新型提出的一种便于调节的灌肠治疗辅助护理床的主视结构示意图

图。

[0018] 图中:1底板、2支撑杆、3固定床板、4气缸、5转动床板、51滑槽、6连接杆、7横杆、8伸缩杆、9弹簧、10软垫、11滑块、12万向轮。

具体实施方式

[0019] 下面将结合本实用新型实施例中的附图,对本实用新型实施例中的技术方案进行清楚、完整地描述,显然,所描述的实施例仅仅是本实用新型一部分实施例,而不是全部的实施例。

[0020] 参照图1-3,一种便于调节的灌肠治疗辅助护理床,包括底板1、固定床板3和转动床板5,底板1上设有支撑杆2和气缸4,且气缸4位于支撑杆2之间,固定床板3的底部与支撑杆2的顶端固定连接,且固定床板3上的一侧设有连接杆6,连接杆6顶端设有横杆7,转动床板5的一端与固定床板3转动连接,且转动床板5底部设有滑槽51。

[0021] 其中,转动床板5上设有多个伸缩杆8,且伸缩杆8的顶端设有软垫10,伸缩杆8上套设有弹簧9,且弹簧9的两端分别与转动床板5和软垫10连接,软垫10由海绵橡胶材料制成。

[0022] 其中,气缸4中活塞杆的末端转动连接有滑块11,且滑块11与滑槽51滑动配合,在底板1的底部设有多个万向轮12。开启气缸4,气缸4驱动滑块11在滑槽51中滑动,且滑块11带动转动床板5转动,转动床板5转动时可以调节患者的臀部角度,从而可以方便的治疗调节,不仅使得患者治疗更加的舒适,也让医护人员的治疗操作更加方便。

[0023] 实施例:开启气缸4,气缸4驱动滑块11在滑槽51中滑动,且滑块11带动转动床板5转动,转动床板5转动时可以调节患者的臀部角度,从而可以方便的治疗调节,不仅使得患者治疗更加的舒适,也让医护人员的治疗操作更加方便。伸缩杆8和弹簧9能提供一定的缓冲力,软垫10由海绵橡胶材料制成,进一步提高了患者的舒适感。

[0024] 以上所述,仅为本实用新型较佳的具体实施方式,但本实用新型的保护范围并不局限于此,任何熟悉本技术领域的技术人员在本实用新型揭露的技术范围内,根据本实用新型的技术方案及其实用新型构思加以等同替换或改变,都应涵盖在本实用新型的保护范围之内。

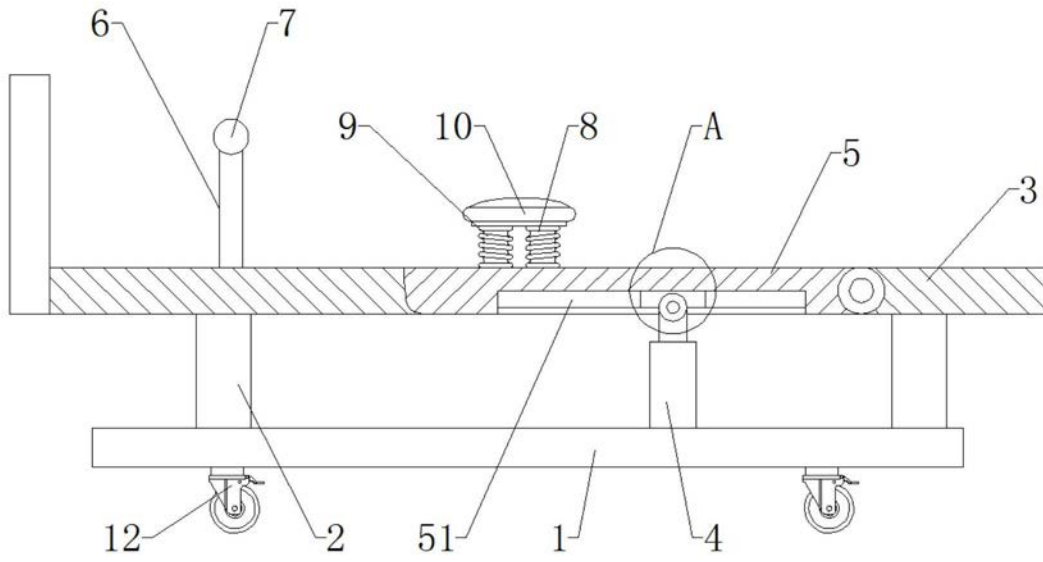


图1

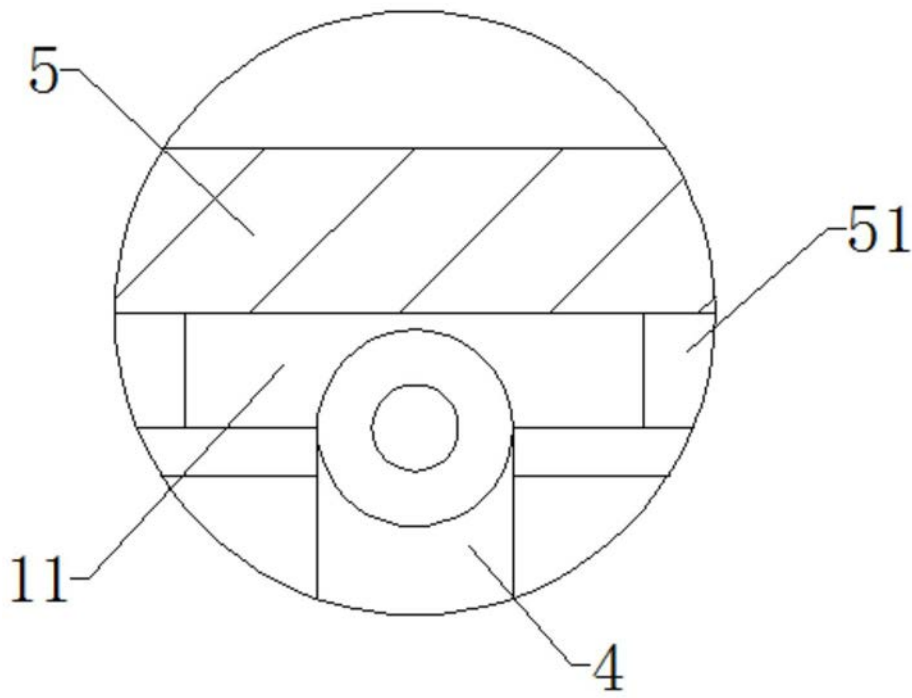


图2

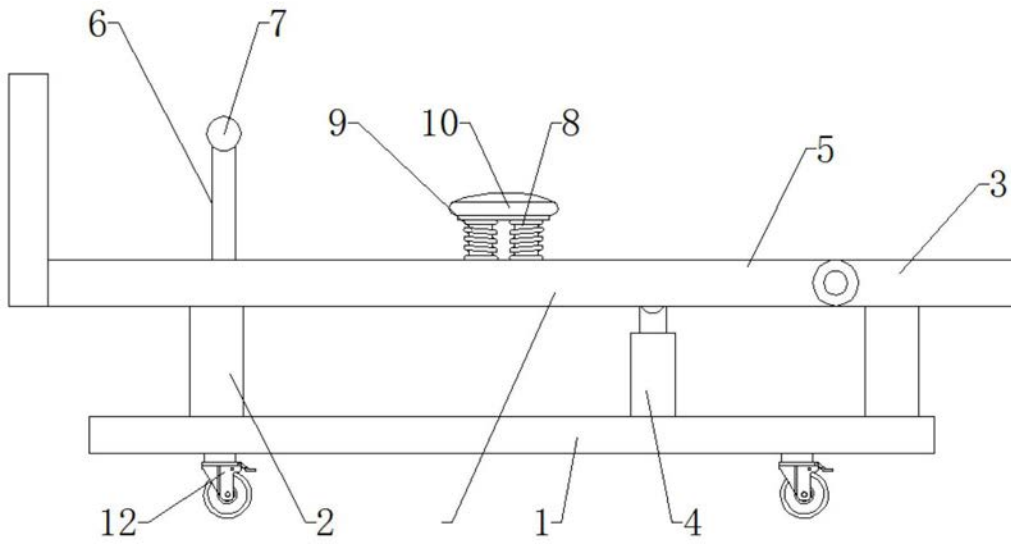


图3