



(12)发明专利

(10)授权公告号 CN 105683052 B

(45)授权公告日 2017.08.08

(21)申请号 201480059194.0

(22)申请日 2014.11.27

(65)同一申请的已公布的文献号
申请公布号 CN 105683052 A

(43)申请公布日 2016.06.15

(30)优先权数据
2013-267344 2013.12.25 JP

(85)PCT国际申请进入国家阶段日
2016.04.28

(86)PCT国际申请的申请数据
PCT/JP2014/081392 2014.11.27

(87)PCT国际申请的公布数据
W02015/098421 JA 2015.07.02

(73)专利权人 三甲株式会社

地址 日本岐阜县

(72)发明人 松原宏明

(74)专利代理机构 中国国际贸易促进委员会专利
商标事务所 11038

代理人 黄永杰

(51)Int.Cl.
B65D 19/38(2006.01)
B65D 19/32(2006.01)

审查员 蔡天泽

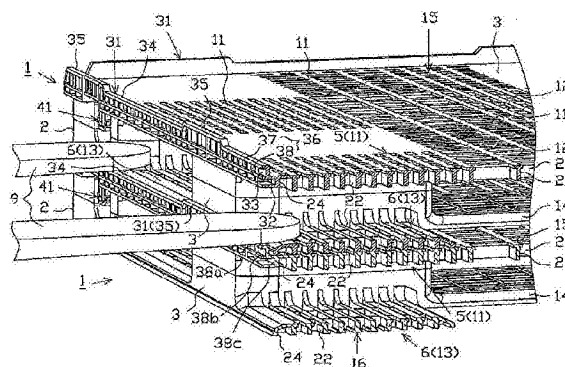
权利要求书1页 说明书12页 附图7页

(54)发明名称

托盘

(57)摘要

本发明提供一种托盘,使高度低的托盘可一面避免向堆垛的托盘的叉插进作业性的降低一面防止被载置的物品的落下。在托盘(1)四角的角柱(2)、角柱(2)间的中间柱(3)与托盘(1)中央的中央柱(4)之间形成叉插进部(8),由对柱(2、3、4)的上端部间进行连结的上平台(5)的上表面和柱(2、3、4)的上表面构成上平台面(15)。设置具备使上平台面(15)向外周侧扩展的扩展部(32)和从扩展部(32)向上方突出的支承凸部(33)的外周突起(31),外周突起(31)中的位于叉插进部(8)的上方的插进对应部位(34)的支承凸部(33)的高度与对柱(2、3、4)的下端部间进行连结的下平台(6)的厚度尺寸相同,插进对应部位(34)以外的一般部位(35)的支承凸部(33)的高度比插进对应部位(34)的支承凸部(33)的高度高。



1. 一种托盘, 俯视呈大致矩形, 其特征在于, 具备:
 - 设置于托盘的四角的4根角柱;
 - 设置于沿托盘的侧边部排列的一对上述角柱的中间部位的中间柱;
 - 设置于托盘的中央部的中央柱;
 - 对上述角柱、上述中间柱及上述中央柱的上端部间进行连结的上平台, 以及
 - 对上述角柱、上述中间柱及上述中央柱的下端部间进行连结的下平台,
 - 由上述角柱、上述中间柱、上述中央柱及上述上平台的上表面构成可载置物品的上平台面, 并且,
 - 由上述角柱、上述中间柱、上述中央柱及上述下平台的下表面构成接地到设置面的下平台面;
 - 具有形成于上述上平台下表面、上述下平台上表面和上述角柱、上述中间柱及上述中央柱的侧面之间的叉插进部, 该叉插进部可从构成托盘的外周面的4个侧面插进带叉的提升机构的叉;
 - 上述下平台的厚度构成得比上述上平台的厚度薄, 并且,
 - 作为上述上平台上表面与上述下平台下表面之间的距离的托盘高度被构成为100mm以下;
 - 具备沿上述上平台面的外周缘形成的外周突起;
 - 上述外周突起具备使上述上平台面向外周侧扩展的扩展部和从上述扩展部向上方突出的支承凸部;
 - 使上述外周突起中的作为位于上述叉插进部上方的部位的插进对应部位的上述支承凸部的高度与上述下平台的厚度尺寸相同;
 - 使上述外周突起中的、上述插进对应部位以外的一般部位的上述支承凸部的高度比上述插进对应部位的上述支承凸部的高度高。
2. 根据权利要求1所述的托盘, 其特征在于, 在上述支承凸部的外面侧形成加强肋;
 - 与上述插进对应部位对应地形成的上述加强肋中的向上下延伸的多个纵肋的肋节距被构成为, 使与上述一般部位连接的两端部侧的旁边侧肋节距比中央部侧的中央侧肋节距窄。
3. 根据权利要求2所述的托盘, 其特征在于, 上述加强肋具备在相对于上述纵肋交叉的方向上延伸的横肋, 构成为格子状。

托盘

技术领域

[0001] 本发明涉及在物品的搬运等中使用的托盘。

背景技术

[0002] 一般在物品的搬运等中使用的托盘具备多个支柱部和对该多个支柱部的上端部间、下端部间进行连结的上平台、下平台,在支柱部间具有可将叉车、手动叉举车的叉插进的叉插进部。

[0003] 另外,有的托盘具备用于防止载置于托盘的物品的位罝偏移、落下的构造。例如,存在以下技术,在该技术中,为了还可将托盘彼此堆叠(堆垛),设置从上平台的外周缘中的、与叉插进部对应的部位向上方突出的支承凸部,并且,下平台中的、与叉插进部的入口对应的部位形成为向下平台的内周侧凹陷,以便容许下侧的托盘的支承凸部的插入(例如参照专利文献1等)。

[0004] 现有技术文献

[0005] 专利文献

[0006] 专利文献1:日本特开平8-207932号公报

发明内容

[0007] 发明所要解决的课题

[0008] 然而,在记载于上述专利文献1的技术中,在堆垛了托盘的场合,当下侧的托盘的支承凸部与上侧的托盘的下平台的上表面相比突出到了上方时,担心妨碍向在堆垛状态下的上侧的托盘的叉插进部的叉插入作业。因此,最好支承凸部的高度构成得比下平台的高度(厚度)短。

[0009] 然而,近年来在谋求托盘的轻量化及薄型化,与此相随,下平台的厚度也在薄型化。因此,在与下平台的厚度配合地形成支承凸部的高度的场合,不能充分地确保支承凸部的高度,有时还担心搬运时的振动等导致载置在托盘上的物品、堆垛了托盘的情况下的上侧的托盘落下的事态。

[0010] 本发明就是为了解决上述例示的问题点等而作出的,其目的在于提供一种托盘,对于高度低的托盘,能够一面避免降低向堆垛着的托盘进行的叉插进作业性一面防止被载置的物品落下。

[0011] 用于解决课题的技术手段

[0012] 以下,关于适合解决上述目的等的各技术手段分项进行说明。另外,根据需要附注对应的技术手段所特有的作用效果等。

[0013] 技术手段1.一种俯视图呈大致矩形的托盘,其特征在于,具备:

[0014] 设置于托盘的四角的4根角柱;

[0015] 设置于沿托盘的侧边部排列的一对上述角柱的中间部位的中间柱,

[0016] 设置于托盘的中央部的中央柱;

[0017] 对上述角柱、上述中间柱及上述中央柱的上端部间进行连结的上平台,和对上述角柱、上述中间柱及上述中央柱的下端部间进行连结的下平台;

[0018] 由上述角柱、上述中间柱、上述中央柱及上述上平台的上表面构成可载置物品的上平台面,并且,

[0019] 由上述角柱、上述中间柱、上述中央柱及上述下平台的下表面构成接地到设置面的下平台面;

[0020] 具有形成于上述上平台下表面、上述下平台上表面和上述角柱、上述中间柱及上述中央柱的侧面之间、可从构成托盘的外周面的4个侧面插进带叉的提升机构的叉的叉插进部;

[0021] 上述下平台的厚度构成得比上述上平台的厚度薄,并且,

[0022] 作为上述上平台上表面与上述下平台下面之间的距离的托盘的高度被构成为100mm以下;

[0023] 具备沿上述上平台面的外周缘形成的外周突起;

[0024] 上述外周突起具备使上述上平台面向外周侧扩展的扩展部和从上述扩展部向上方突出的支承凸部;

[0025] 构成为,上述外周突起中的、作为位于上述叉插进部的上方的部位的插进对应部位的上述支承凸部的高度与上述下平台的厚度尺寸相同;

[0026] 上述外周突起中的、上述插进对应部位以外的一般部位的上述支承凸部的高度,构成得比上述插进对应部位的上述支承凸部的高度高。

[0027] 根据技术手段1,因为外周突起中的、作为位于叉插进部的上方的部位的插进对应部位的支承凸部的高度与下平台的厚度尺寸相同,所以,在使托盘彼此在上下进行了堆叠(堆垛)的场合,可使下侧的托盘的插进对应部位的支承凸部的上端部和上侧的托盘的下平台的上表面为同一高度。因此,在托盘被堆垛着的状态下,在进行将叉插进上侧的托盘的叉插进部的作业的时候,可避免进入上侧的托盘的叉插进部的入口(特别是上下的宽度)因为下侧的托盘的外周突起(插进对应部位的支承凸部)而变窄的事态。结果,可谋求利用带叉的提升机构将堆垛的上层侧的托盘卸下的时候等的作业性的提高。

[0028] 并且,在利用带叉的提升机构堆垛托盘的场合,在将托盘载置在下侧的托盘上后,当从叉插进部拔取叉时,可避免在为了解除叉对上平台下面的支承而使叉向下方位移了的时候叉与下侧的托盘的外周突起(插进对应部位的支承凸部)接触、该外周突起破损的事态。

[0029] 另外,在与叉插进部对应的部位以外的部位也配置外周突起(一般部位),该一般部位的支承凸部的高度比插进对应部位的支承凸部的高度高。因此,即使将插进对应部位的支承凸部的高度如上述的那样降低以便不成为叉插进作业的障碍,也可在一般部位充分地确保支承凸部的高度。因此,可一面避免因为设置外周突起而发生对叉插进作业的不良影响等,一面通过设置外周突起来更确实地防止载置于上平台面的物品、托盘的脱落等。特别是,在如本技术手段的那样托盘的高度(厚度)是100mm以下,下平台的厚度也不得不变薄的构成中,可更进一步显著地取得这样的作用效果。

[0030] 此外,与例如仅残留外周突起中的一般部位的支承凸部而省略了插进对应部位的支承凸部那样的托盘相比,可提高外周突起的刚性,特别是提高支承凸部的刚性。另外,还

可提高上平台(叉插进部的入口的上缘部)的刚性,可对该部位的变形进行抑制。另外,本技术手段的“尺寸相同”,包含考虑了制造误差等的情况下的“尺寸大体相同”。

[0031] 技术手段2.记载于技术手段1的托盘,其特征在于:在上述支承凸部的外面侧形成加强肋;

[0032] 与上述插进对应部位对应地形成的上述加强肋中的、向上下延伸的多个纵肋的肋节距被构成为,使与上述一般部位连接的两端部侧的旁边侧肋节距比中央部侧的中央侧肋节距窄。

[0033] 根据技术手段2,可提高上平台中的、与角柱、中间柱的连结部位(叉插进部的入口的上缘部的两端部)的刚性。即,该部位与角柱、中间柱等相比,在受来自上方的载荷、在托盘作用扭歪那样的力的场合成为比较容易变形的部位,所以,通过提高该部位的刚性,可有效地抑制上平台的变形,进而可有效地抑制托盘全体的变形。

[0034] 技术手段3.记载于技术手段2的托盘,其特征在于:上述加强肋具备在相对于上述纵肋交叉的方向上延伸的横肋,构成为格子状。

[0035] 根据技术手段3,可对各纵肋的向左右倒那样的变形进行抑制,并且,向横向的联结进一步提高,所以,可对在左右邻接的纵肋向上下偏移那样的变形进行抑制,分散承受来自上方、来自托盘内周侧的负荷。特别是,在横肋从插进对应部位连续地延伸到一般部位的场合,可进一步取得这样的作用效果。因此,可更有效地抑制叉插进部的入口的上缘部挠曲等那样的变形、支承凸部的损伤等。

附图说明

- [0036] 图1是托盘的俯视图。
- [0037] 图2是托盘的侧视图。
- [0038] 图3是托盘的立体图。
- [0039] 图4是托盘的剖视图。
- [0040] 图5是上构成部的仰视图。
- [0041] 图6是堆垛的托盘的侧视图。
- [0042] 图7是堆垛的托盘的剖视图。
- [0043] 图8是堆垛的托盘的包含剖面的立体图。
- [0044] 图9是从下侧观看托盘的立体图。
- [0045] 图10是托盘的包含剖面的立体图。
- [0046] 图11是托盘的包含剖面的立体图。
- [0047] 图12是托盘的包含剖面的立体图。
- [0048] 图13是表示托盘的变型例的立体图。
- [0049] 图14是表示托盘的变型例的立体图。

具体实施方式

[0050] 以下,参照附图对一个实施方式进行说明。如图1~图3所示,托盘1构成为俯视呈大致矩形。另外,托盘1具备设置于托盘1的四角的4根角柱2、设置于沿托盘1的侧边部排列的一对角柱2的中间部位的中间柱3、设置于托盘1的中央部的中央柱4、对角柱2、中间柱3及

中央柱4的上端部间进行连结的上平台5和对角柱2、中间柱3及中央柱4的下端部间进行连结的下平台6。此外,在各角柱2与中间柱3之间形成可插进作为带叉的提升机构的手动叉车、叉车的叉9(图8参照)的叉插进部8。在本实施方式中,成为可从构成托盘1的外周面的4个侧面将叉插进的4方插进类型的托盘。

[0051] 上平台5具备上连结格条11和上辅助格条12。该上连结格条11笔直地连结角柱2、中间柱3及中央柱4中的、相互与托盘1的侧边部平行地排列的柱彼此的上端部间。该上辅助格条12以覆盖由上连结格条11包围的区域的方式对4边的上连结格条11之间进行连结。另一方面,下平台6如图8等所示,尽管具备笔直地连结角柱2、中间柱3及中央柱4中的、相互沿托盘1的较长方向或较短方向排列的柱彼此的下端部间的下连结格条13,但由下连结格条13包围的区域被开口形成为用于使设置于手动叉车的叉前端侧的小脚轮接地的小脚轮用开口部14。

[0052] 在本实施方式中,由角柱2、中间柱3、中央柱4及上平台5的上表面构成可载置物品的“上平台面15”。并且,由角柱2、中间柱3、中央柱4及下平台6的下表面构成接地于地板面等设置面的“下平台面16”。

[0053] 另外,在本实施方式中,作为从上平台面15到下平台面16的距离的托盘1的高度(厚度)成为90mm。并且,叉插进部8的高度成为60mm。此外,为了确保载置物品的供手动叉车的叉进行抬起的上平台5的强度,上平台5的厚度构成得比下平台6的厚度大。在本实施方式中,上平台5的厚度是17.5mm,下平台6的厚度成为12.5mm。

[0054] 另外,本实施方式的托盘1由上构成部1a和下构成部1b构成。上构成部1a具备角柱2、中间柱3及中央柱4的上侧部分和上平台5。下构成部1b具备角柱2、中间柱3及中央柱4的下侧部分和下平台6。而且,通过对上构成部1a的角柱2、中间柱3及中央柱4的下端部和下构成部1b的角柱2、中间柱3及中央柱4的上端部进行熔接,上构成部1a和下构成部1b被一体化,由此形成本实施方式的托盘1。在本实施方式中,上构成部1a及下构成部1b都由聚丙烯构成。

[0055] 另外,如图5所示,在本实施方式中,在对中间柱3与中央柱4的上端部间进行连结的上连结格条11的下面侧,以从该上连结格条11向下方突出、对中间柱3与中央柱4之间进行连结的方式,设置与上平台面15的侧边部大体平行地延伸的多个中连结肋21。另外,在对中间柱3与角柱2的上端部间进行连结的上连结格条11的下面侧,以从该上连结格条11向下方突出、对中间柱3与角柱2之间进行连结的方式,设置与上平台面15的侧边部大体平行地延伸的多个缘连结肋22(参照图4、图8等)。

[0056] 并且,在本实施方式中,在上平台5的下面侧,设置在相对于中连结肋21及缘连结肋22正交的方向上从上平台5的一侧边部到另一侧边部连续地延伸的多个全长肋23。即,全长肋23以通过3个上连结格条11和2个上辅助格条12的方式,跨上平台5从上平台面15的一侧边部到另一侧边部连续地存在的部位的全长设置(参照图3、图8等)。另外,因为叉插进部8也是通过构成为叉可以通过多个上连结格条11及上辅助格条12的下方的方式插入来发挥作用,所以,上平台5从上平台面15的一侧边部到另一侧边部连续地存在的部位也是构成叉插进部8的上缘部的部位。因此,全长肋23也可以说沿叉插进部8的较长方向伸展,即沿叉向叉插进部8的插进方向伸展。

[0057] 另外,如图5等所示,通过设置全长肋23,在上连结格条11的下面侧由中连结肋21

或缘连结肋22和与其正交的全长肋23将肋形成成为格子状。此外,全长肋23不仅是沿托盘1的规定的侧边部延伸的肋,而且还存在沿相对于该规定的侧边部正交的侧边部延伸的肋,所以,在上辅助格条12的下面侧,成为全长肋23彼此交叉成格子状的样子。另外,本实施方式的托盘1虽然是俯视大致正方形,但图1的纸面上下方向上的宽度长一些。以下,为了方便说明,将图1中的托盘1的纸面上下方向也称为托盘1的较长方向,将纸面左右方向也称为托盘1的较短方向。

[0058] 如图5所示,在本实施方式中,沿托盘1的较长方向(在图5中是左右方向)延伸、在托盘1的较短方向上排列的多个全长肋23中的、较短方向上的托盘1宽度的中央部侧的全长肋23的节距(内侧肋节距P1),构成得比较短方向上的托盘1宽度的侧端部侧的全长肋23的节距(外侧肋节距P2)窄。

[0059] 特别是,在本实施方式中,构成为在托盘1的较长方向上伸展的全长肋23中的、与将被形成该全长肋23的上平台5的部位作为上缘部的叉插进部8的(入口的)横向宽度方向中央部L1相比位于托盘1的较短方向的宽度的中央部侧的全长肋23的肋节距成为上述内侧肋节距P1。

[0060] 并且,在托盘1的较长方向上对中间柱3与中央柱4之间进行连结的(在托盘1的较短方向上排列的)多个中连结肋21的中连结肋节距P3构成得比上述内侧肋节距P1窄。

[0061] 另外,在本实施方式中,关于沿托盘1的较短方向延伸、在托盘1的较长方向上排列的多个全长肋23的肋节距,被做成与沿托盘1的较长方向延伸的全长肋23相同的肋节距,较长方向上的托盘1宽度的中央部侧的内侧肋节距P4构成得比较长方向上的托盘1宽度的侧端部侧的外侧肋节距P5窄。

[0062] 特别是,在本实施方式中,构成为在托盘1的较短方向上伸展的全长肋23中的、与将被形成该全长肋23的上平台5的部位作为上缘部的叉插进部8的(入口的)横向宽度方向中央部L2相比位于托盘1的较长方向的宽度的中央部侧的全长肋23的肋节距成为上述内侧肋节距P4。

[0063] 并且,关于在托盘1的较短方向上对中间柱3与中央柱4之间进行连结的(在托盘1的较短方向上延伸、在托盘1的较长方向上排列的)多个中连结肋21的中连结肋节距P6,被做成与在托盘1的较长方向上延伸、在托盘1的较短方向上排列的中连结肋21的中连结肋节距P3相同,中连结肋节距P6被构成得比上述内侧肋节距P4窄。

[0064] 另外,在本实施方式中,构成为在托盘1较长方向上对中间柱3与角柱2之间进行连结并且在托盘1的较长方向上延伸、在托盘1的较短方向上排列的多个缘连结肋22的缘连结肋节距P7与中连结肋21的中连结肋节距P3相同。并且,构成为在托盘1较短方向上对中间柱3与角柱2之间进行连结并且在托盘1的较短方向上延伸、在托盘1的较长方向上排列的多个缘连结肋22的缘连结肋节距P8与中连结肋21的中连结肋节距P6相同。

[0065] 并且,中连结肋21的壁厚构成得比全长肋23的壁厚大。另外,在本实施方式中,关于缘连结肋22的壁厚,构成得比全长肋23的壁厚大(与中连结肋21的壁厚相同)。

[0066] 此外,如图4、图8所示,关于缘连结肋22中的、最靠托盘1外周侧、构成叉插进部8的入口的端连结肋24,为了扩大叉插进部8的入口的上下宽度,从上平台5的突出长度比其它的缘连结肋22短。并且,如图5所示,为了提高端连结肋24的刚性,在以外侧肋节距P2、P5配置的全长肋23的中间的位置,配置对端连结肋24和与其相邻的缘连结肋22之间进行连结的

辅助肋26。

[0067] 另外,关于下平台6的下连结格条13,具备与上平台5的上连结格条11大体同样的构成。但是,关于下连结格条13,形成于下连结格条13的下面侧的多个缘连结肋22、多个中连结肋21中的、最靠小脚轮用开口部14那一侧的肋(端连结肋24)的从下平台面16离开的高度构成得比其它的肋低,并且,该端连结肋24的上缘部和与其邻接的缘连结肋22或中连结肋21的上缘部由壁部连结。由此,一面使得容易相对于下连结格条13将手动叉举车的小脚轮开上去,一面使下连结格条13的端缘的强度提高。另外,关于下连结格条13,相对于多个缘连结肋22、多个中连结肋21正交地延伸的肋的节距成为一定(与P2、P5相同)。

[0068] 另外,如图2~图4、图8等所示,在本实施方式中,设置沿上平台面15的外周缘形成的外周突起31。外周突起31具备使上平台面15向外周侧扩展的扩展部32和从扩展部32向上方突出的支承凸部33。

[0069] 在本实施方式中,构成为外周突起31中的、作为位于叉插进部8的上方的部位的插进对应部位34的支承凸部33的高度与下平台6的厚度尺寸相同。因此,构成为如图6~图8所示的那样,在将托盘1彼此在上下进行了堆叠的场合(堆垛着的场合),下侧的托盘1的外周突起31的插进对应部位34的支承凸部33的上缘部与上侧的托盘1的下平台6的上表面处于大体相同高度位置。

[0070] 并且,如图2等所示,在本实施方式中,外周突起31中的、插进对应部位34以外的一般部位35的支承凸部33的高度构成得比插进对应部位34的支承凸部33的高度高。在本实施方式中,插进对应部位34的支承凸部33的高度是与下平台6的厚度相同的12.5mm,一般部位35的支承凸部33的高度成为20mm。另外,在外周突起31中的、与上平台面15的拐角部对应的部位,支承凸部33被省略。但是,构成为在插进对应部位34的支承凸部33的两侧方形成一般部位35的支承凸部33。另外,一般部位35的支承凸部33的两侧部的高度逐渐地变化直到与连接的部位的高度一致。另一方面,插进对应部位34的支承凸部33的高度成为一定。

[0071] 如图7~图9等所示,在支承凸部33的外面侧形成加强肋(以下称为“突起加强肋36”)。突起加强肋36具备在上下方向上延伸的多个纵肋37和相对于纵肋37大致正交地延伸的横肋38,构成为格子状。更具体地说,横肋38具备从外周突起31的支承凸部33的上缘部向外方突出的上横肋38a、使外周突起31的扩展部32向外方延长形成的中横肋38b和从缘连结肋22中的、最靠托盘1外周侧的端连结肋24的下缘部向外方突出的下横肋38c,纵肋37从上横肋38a到下横肋38c(在下横肋38c不存在的地方直到中横肋38b)朝大致铅直方向伸展。

[0072] 另外,由纵肋37及横肋38的前端缘构成的突起加强肋36的外面基本上处于同一平面,在本实施方式中,该突起加强肋36的外面成为在托盘1最靠外周侧的部位。此外,如图9等所示,在突起加强肋36的下面侧设置对下横肋38c的下表面和角柱2的外面之间进行连结的三角板状的支承肋39。

[0073] 并且,如图2所示,在本实施方式中,构成为外周突起31中的、与插进对应部位34对应地形成的多个纵肋37中的、与上述一般部位35连接的两端部侧的纵肋37的节距(旁边侧肋节距P9)比中央部侧的纵肋37的节距(中央侧肋节距P10)窄。特别是构成为,在正视叉插进部8的入口的场合,关于横跨中间柱3及角柱2与叉插进部8的边界的部位,成为纵肋37的肋节距被做成旁边侧肋节距P9的区间。

[0074] 另外,如图3、图9等所示,在托盘1的外周面侧设置可将用于对载置于托盘1的物品

进行保持的绳卡定的卡定部41。更具体地说,在各角柱2中的、构成托盘1的外周面的2个侧面(外面),分别形成在托盘1外周侧开口的卡定用开口凹部42。卡定用开口凹部42的上缘部由角柱2中的、上面构成上平台面15的上壁部43的下表面构成。在本实施方式中,卡定部41从上壁部43的下表面向下方突出形成。

[0075] 如图9等所示,卡定部41具备从上壁部43的下表面向下方延伸、与开口形成对应的卡定用开口凹部42的角柱2的侧面大致平行地延伸的大致板状的卡定片44和从卡定片44的周缘部向外方突出的外缘加强肋45。在卡定片44的前端部(下部),设置从左右的侧边部向侧方突出的钩部46。另外,卡定片44的与上壁部43连接的上端部附近的部位向左右两侧方分别延设到卡定用开口凹部42的内侧的侧面,与该侧面连结。外缘加强肋45在该卡定片44向左右延设的部位的下缘部及与该卡定片44向左右延设的部位的边界部也形成。

[0076] 并且,如图9、图10等所示,卡定片44与角柱2的对应的侧面(外面)相比隔开规定距离位于托盘1内周侧。另外,外缘加强肋45的前端缘,即,托盘1外周侧的缘部被做成与角柱2的侧面(外面)同一平面。另外,卡定部41与上构成部1a一体地形成,卡定部41的下端部与角柱2中的、由上构成部1a构成的部位的下端部相比位于上方。

[0077] 另外,在突起加强肋36中的、与卡定用开口凹部42对应的部位,下横肋38c被省略,从角柱2的上壁部43向外方延出形成的外周突起31的扩展部32及从扩展部32向外方延出的中横肋38b向下方露出。以下,将卡定片44延出的上壁部43、从上壁部43向外方延出形成的外周突起31的扩展部32及从扩展部32向外方延出的中横肋38b归纳起来,都称为“安装壁51”。并且,在突起加强肋36中的、与卡定用开口凹部42对应的部位,突起加强肋36的向外方的突出长度与其它的部位相比变短。此外,在该突起加强肋36的向外方的突出长度形成得短的部位的两侧方,存在突起加强肋36的向外方的突出量没有形成得短的部位(下横肋38c也没有被省略的部位)。

[0078] 另外,在本实施方式的角柱2上,设置对卡定片44的托盘1外周侧的面与安装壁51的下表面之间进行连结的加强肋(以下称为“卡定加强肋52”)。卡定加强肋52与卡定部41(卡定片44)的横向宽度方向中央位置对应地设置。并且,卡定加强肋52伸展到安装壁51的下表面的托盘1外周侧端缘(中横肋38b的前端)。即,卡定加强肋52的托盘1外周侧的端部伸展到突起加强肋36的外面。但是,如上述的那样,在本实施方式中,在突起加强肋36中的、与卡定用开口凹部42对应的部位,突起加强肋36的向外方的突出长度与其它的部位相比变短,所以,卡定加强肋52的托盘1外周侧的端部与托盘1中的、最靠外周侧的部位相比位于内周侧(参照图12)。

[0079] 另外,卡定加强肋52设置在卡定部41(卡定片44)中的、上侧的范围(从与安装壁51的连接部到卡定部41全体高度的 $1/5\sim 1/3$ 以下的范围)。并且,卡定加强肋52的托盘1外周侧的边部向上方往托盘1外周侧倾斜地延伸,卡定加强肋52构成大致三角板状。

[0080] 另外,形成从卡定加强肋52的下部向下方延出的延设加强肋53。延设加强肋53延伸直到碰上沿卡定部41的下边部形成的外缘加强肋45,与该外缘加强肋45连结。延设加强肋53的从卡定片44的突出长度与外缘加强肋45的突出长度相同,与角柱2的外面处于大致同一平面。

[0081] 并且,在正视各卡定部41的场合,左右方向的卡定加强肋52的形成位置处于与突起加强肋36的纵肋37中的1个相同的位置。因此,通过如上述的那样卡定加强肋52的托盘1

外周侧端部到达安装壁51的托盘1外周侧端缘,成为与该卡定加强肋52在上下连接的纵肋37好像从卡定加强肋52的托盘1外周侧端部向上方延出那样的位置关系。因此,关于该纵肋37,也与卡定加强肋52的向下方伸展的延设加强肋53同样地与卡定加强肋52协同动作,取得防止卡定部41的变形等效果。

[0082] 此外,如图11所示,在卡定部41的背面侧,还设置从卡定片44向托盘1内周侧突出、从卡定片44的上端部伸展到下端部的背面肋54。并且,如图10、图11所示,设置对背面肋54的上部与卡定用开口凹部42的里头的面之间进行连结的背面侧连结肋55。

[0083] 另外,如图5等所示,各卡定用开口凹部42作为由设置在角柱2的内部的加强用的肋划定的1个室构成。另外,如图10~图12等所示,角柱2具备构成下平台面16的下壁部56。并且,卡定用开口凹部42的开口部的上缘部伸展到上壁部43的下表面,但开口部的下缘部一面在卡定部41的下方充分地确保用于将绳穿过到卡定部41的背侧的间隙,一面与下壁部56相比位于上方。此外,设置对卡定用开口凹部42的存在于开口部的下方的壁部与卡定用开口凹部42的里头的面之间进行连结的下肋57,并且,设置对下肋57与上述背面侧连结肋55之间进行连结的里肋58(参照图10)。根据这些构成,谋求对因为形成卡定用开口凹部42而导致的角柱2的强度降低进行抑制,特别是,谋求对卡定用开口凹部42的周缘部的强度降低进行抑制,并且,谋求卡定部41的变形防止。另外,如图9、图10等所示,在下壁部56形成用于将浸入到卡定用开口凹部42中的水排出到外部的排水孔59。

[0084] 如以上详述的那样,根据本实施方式,在上平台5的下面侧,关于从上平台面15一侧边部到另一侧边部大体直线地连续延伸的多个全长肋23的肋节距,与该全长肋23的伸展方向正交的方向上的托盘1宽度的中央部侧的内侧肋节距P1、P4构成得比侧端部侧的外侧肋节距P2、P5窄。即,例如,如图5的那样,在从纸面下侧将叉9插进叉插进部8将托盘1抬起的场合等,通过设置在图5的左右方向上延伸的全长肋23来获得的托盘1的变形防止效果高。因此,尽管稠密地设置对托盘1的变形防止有效的全长肋23,但通过如上述那样限定其范围,可一面对在托盘1整体的全长肋23的条数进行抑制,一面有效地提高托盘1(上平台5)的刚性。因此,可一面谋求托盘1的轻量化等,一面防止在将叉9插进托盘1的叉插进部8将其抬起的场合托盘1的两侧部向下方垂下产生挠曲的事态。

[0085] 另外,对中间柱3与中央柱4之间进行连结的多个中连结肋21的中连结肋节距P3、P6构成得比与它平行地延伸的全长肋23的内侧肋节距P1、P4窄。并且中连结肋21的壁厚构成得比全长肋23的壁厚大。因此,可防止托盘1仅由外周缘部(两侧部)支承的情况下的托盘1中央部的挠曲。另外,可更有效地抑制中央柱4与中间柱3的相对位置变化那样的上平台5的变形。并且,可在该全长肋23的中间位置有效地抑制与中连结肋21交叉的全长肋23的侧倒。

[0086] 特别是,在本实施方式中,全长肋23构成为内侧肋节距P1、P4比外侧肋节距P2、P5窄,所以,分别稠密地配置、强度被提高的全长肋23和中连结肋21相互支承和被支承。并且,可对由稠密地配置的全长肋23及中连结肋21包围的中央柱4及中间柱3的侧壁部的变形进行抑制。因此,可更进一步确实地取得防止托盘1中央部的挠曲的作用效果、防止托盘1两侧部的挠曲的作用效果。

[0087] 另外,根据本实施方式,外周突起31中的、作为位于叉插进部8的上方的部位的插进对应部位34的支承凸部33的高度与下平台6的厚度尺寸相同。因此,在堆垛了托盘1的场

合,可使下侧的托盘1的插进对应部位34的支承凸部33的上端部与上侧的托盘1的下平台6的上表面为同一高度(参照图7、图8)。因此,在托盘1被堆垛着的状态下,在进行将叉9插进上侧的托盘1的叉插进部8的作业的场合,可避免往上侧的托盘1的叉插进部8去的入口(特别是上下的宽度)因为下侧的托盘1的外周突起31(插进对应部位34的支承凸部33)而变窄的事态。作为结果,可谋求利用叉车将堆垛着的上层侧的托盘1卸下的时候等的作业性的提高。

[0088] 并且,在利用叉车堆垛托盘1的场合,当在将托盘1载置在下侧的托盘1的上方后将叉9从叉插进部8拔取时,在为了解除由叉9对上平台5下面进行的支承而使叉9向下方位移了的时候,可避免叉9与下侧的托盘1的外周突起31(插进对应部位34的支承凸部33)接触、该外周突起31破损的事态。

[0089] 另外,在与叉插进部8对应的部位以外的部位也配置外周突起31(一般部位35),该一般部位35的支承凸部33的高度比插进对应部位34的支承凸部33的高度高。因此,即使将插进对应部位34的支承凸部33的高度如上述的那样形成得低以便不成为叉插进作业的障碍,也可在一般部位35充分地确保支承凸部33的高度。因此,可一面避免因为设置外周突起31而发生对叉插进作业的不良影响等,一面通过设置外周突起31来更确实地防止载置在上平台面15上的物品、托盘1的脱落等。特别是,如本实施方式的那样,在托盘1的高度(厚度)是90mm,下平台6的厚度也不得不变薄的构成中,可更进一步显著地取得这样的作用效果。

[0090] 此外,与例如仅残留外周突起31中的、一般部位35的支承凸部33、省略了插进对应部位34的支承凸部33的情况相比,可提高外周突起31的刚性,特别是提高支承凸部33的刚性。另外,还可提高上平台5(叉插进部8的入口的上缘部)的刚性,可对该部位的变形进行抑制。

[0091] 另外,在支承凸部33的外面侧为了提高外周突起31的刚性而形成突起加强肋36。特别是,与插进对应部位34对应地形成的突起加强肋36中的、向上下延伸的多个纵肋37的肋节距构成为与一般部位35连接的两端部侧的旁边侧肋节距P9比中央部侧的中央侧肋节距P10窄。因此,可提高上平台5中的、与角柱2、中间柱3的连结部位(叉插进部8的入口的上缘部的两端部)的刚性。即,该部位当与角柱2、中间柱3等相比时,在受来自上方的载荷、在托盘1作用扭歪那样的力的场合成为比较容易变形的部位,所以,通过提高该部位的刚性,可有效地抑制上平台5的变形,进而有效地抑制托盘1整体的变形。

[0092] 并且,突起加强肋36具备在相对于纵肋37正交的方向上延伸的横肋38,构成为格子状。因此,可对向各纵肋37的左右倒下那样的变形进行抑制,并且,因为向横向的联结进一步提高,所以,可对在左右邻接的纵肋37向上下偏移那样的变形进行抑制,分散承受来自上方、来自托盘1内周侧的负荷。特别是,因为横肋38连续地从插进对应部位34延伸到一般部位35,所以,可更进一步取得这样的作用效果。因此,可更有效地抑制叉插进部8的入口的上缘部挠曲等那样的变形、支承凸部33的损伤等。

[0093] 另外,根据本实施方式,在各角柱2中的、构成托盘1外周面的2个侧面,设置可卡定于对载置于托盘1的物品进行保持的绳的卡定部41。卡定部41在卡定用开口凹部42的内侧具备从构成卡定用开口凹部42的上缘部的上壁部43向下方延出的卡定片44和沿卡定片44的外周缘从卡定片44的托盘1外周侧的面突出的外缘加强肋45,外缘加强肋45的前端部与角柱2的侧面(外面)处于同一平面。即,从上壁部43向外方延出外周突起31,从外周突起

31的扩展部32进一步向外方延出突起加强肋36,与突起加强肋36的中横肋38b的前端部(由上壁部43、扩展部32及中横肋38b构成的安装壁51的托盘1外周侧端缘)相比隔开规定距离将卡定部41配置于托盘1内周侧。

[0094] 于是,在这样的构成下,角柱2具备对卡定部41(卡定片44)的托盘1外周侧的面与安装壁51的下表面之间进行连结的卡定加强肋52。因此,在托盘1的外周方向上,至少安装壁51的托盘1外周侧的边部与卡定部41相比位于外周侧,即外周突起31与卡定部41相比位于外周侧,所以,可对卡定部41没有意图地与别的构件接触,例如,钩挂、削掉的事态进行抑制。另外,通过使卡定部41与安装壁51的托盘1外周侧的边部相比隔开规定距离位于托盘1内周侧,可设置对卡定部41的托盘1外周侧的面与安装壁51的下表面之间进行连结的卡定加强肋52。而且,通过设置卡定加强肋52,可谋求卡定部41自身的强度的提高。因此,可确实地防止卡定部41的损伤。

[0095] 特别是,在本实施方式中,构成为卡定部41的卡定片44与角柱2的外面相比隔开规定距离位于托盘1内周侧,从卡定片44向外方突出的外缘加强肋45的前端缘与角柱2的外面处于同一平面。这样,构成为卡定部41包含外缘加强肋45在内与设置该卡定部41的角柱2的外面相比不向外方突出,所以,可更进一步确实地取得防止卡定部41钩挂于别的构件等事态的作用效果。

[0096] 此外,卡定加强肋52因为与卡定部41的横向宽度方向中央位置对应地设置,所以,可一面对卡定加强肋52的数量的增大进行抑制,一面有效地强化卡定部41。并且,因为卡定加强肋52伸展到安装壁51的下表面的托盘1外周侧端缘,所以,可更进一步取得由卡定加强肋52提高卡定部41的刚性的作用效果。另外,卡定加强肋52的托盘1外周侧的边部向上方往托盘1外周侧倾斜地延伸。因此,可一面对卡定加强肋52与别的构件钩挂的事态进行抑制,一面更确实地防止使卡定加强肋52极力伸展到托盘1外周侧、卡定加强肋52的根部破断等事态。

[0097] 并且,卡定加强肋52设置在卡定部41中的上侧的范围(从与安装壁51的连接部到卡定部41全体高度的1/3以下的范围)。因此,可一面对卡定加强肋52与别的构件钩挂的事态进行抑制,一面更确实地防止使卡定加强肋52极力伸展到托盘1外周侧、卡定加强肋52的根部破断等事态。此外,突起加强肋36中的、与卡定用开口凹部42对应的部位构成为该突起加强肋36的向外方的突出长度构成得短,而且在该突起加强肋36的向外方的突出长度构成得短的部位的两侧方存在突起加强肋36的向外方的突出量没有被形成得短的部位(下横肋38c也没有被省略的部位)。即,在安装壁51的两侧方位置,存在与安装壁51的托盘1外周侧端缘相比位于托盘1外周侧的壁部。在此场合,即使使得卡定加强肋52伸展到安装壁51的托盘1外周侧端缘,也可取得对卡定加强肋52与别的构件接触的事态的抑制效果。

[0098] 另外,在本实施方式中,设置使卡定加强肋52向上方及下方延长形成的延设加强肋53。因此,可提高对卡定加强肋52进行支承的部位的刚性。特别是,因为延设加强肋53延伸直到与向相对于该延设加强肋53交叉的方向延伸的外缘加强肋45连结,所以,可对延设加强肋53侧倒、扭歪那样的变形进行抑制。此外,因为延设加强肋53设置成托盘1外周侧的缘部与卡定部41的外缘加强肋45的托盘1外周侧的缘部、角柱2的外面处于同一平面,所以,可防止延设加强肋53容易与别的构件接触的事态发生。

[0099] 另外,在如本实施方式的那样构成为在上平台面15设置外周突起31,而且将卡定

片44从角柱2的外面隔开规定距离设置于内侧的场合,卡定部41中的、挂住绳的背面与安装壁51的托盘1外周侧缘部(外周突起31的外面,即突起加强肋36的前端缘)之间的距离比较宽。在此场合,卡定部41容易从绳受往托盘1外周方向拉那样的力,例如,与卡定部41主要被往上方拉那样的场合相比,担心在卡定部41的负担变大。在这一点,通过如上述的那样设置对卡定部41的外面与安装壁51的下表面之间进行连结的卡定加强肋52,可有效地提高卡定部41被往托盘1外周方向拉的情况下的强度,可防止卡定部41的损伤等。

[0100] 另外,不限于上述实施方式的记载内容,也可如例如以下的那样实施。当然,没有以下例示的其它的应用例、变更例也是可能的。

[0101] (a) 虽然在上述实施方式中具体化成在下平台6形成小脚轮用开口部14、可利用手动叉车进行搬运的类型的托盘1,但也可具体化成没有小脚轮用开口部14的类型的托盘、作为载置物品的载置面不仅可使用单面的平台面(上平台面15)而且可使用双方的平台面的两面使用类型的托盘。并且,也可具体化成省略卡定部41,或如图13所示的那样省略外周突起31,或通过通过熔接相同形状的上构成部1a和下构成部1b来构成的托盘。另外,在具体化成没有小脚轮用开口部14的类型的托盘的场合,关于下平台6,也可构成为将全长肋23中的、作为与该全长肋23的伸展方向正交的方向上的托盘1的宽度方向中央部侧的内侧肋节距形成得比作为宽度方向外侧的外侧肋节距窄,将中连结肋节距形成得比内侧肋节距窄。在此场合,关于下平台6,也可有效地提高刚性。此外,也可适用于下平台6被省略的托盘。

[0102] (b) 虽然在上述实施方式中构成为沿规定的叉插进部8延伸的全长肋23中的、与该叉插进部8的横向宽度方向中央部相比位于托盘1的中央部侧的全长肋23的肋节距成为内侧肋节距P1、P4,但不特别限于这样的构成。例如,在上述实施方式中,虽然全长肋23的肋节距被分成外侧肋节距P1(P4)和内侧肋节距P2(P5)这样2个,但也可构成为,肋节距以3级以上进行切换,以便肋节距随着在叉插进部8的横向宽度方向上从托盘1的侧端部侧往中央部侧去而逐渐地变窄。但是,通过以上实施方式那样的平衡配置全长肋23,可一面对托盘1的重量增加进行抑制,一面更显著地发挥进行有效的加强的作用效果。另外,通过如上述实施方式的那样极力地使肋节距稠密地形成的部位密集,可形成刚性更高的部位,并且,通过高效率地对它们进行连结,可形成更牢固的骨格,获得对于变形的强度大的托盘1。

[0103] 另外,虽然在上述实施方式中关于对角柱2与中间柱3进行连结的缘连结肋22以与中连结肋21相同的厚度并且以与中连结肋21相同的肋节距设置,但也可使缘连结肋22的厚度与全长肋23的厚度相同,使肋节距比中连结肋21宽。在此场合,可谋求进一步的轻量化等。另外,关于各肋节距、肋厚等,可对各托盘进行适宜设计变更。

[0104] (c) 虽然在上述实施方式中托盘1的高度(厚度)被形成为90mm,但不特别限于这样的构成,也可具体化成超过90mm的高度的托盘1。另外,关于上平台5的厚度、下平台6的厚度、叉插进部8的上下宽度等也不特别限定,可进行适宜设计变更。但是,关于叉插进部8的上下宽度,当考虑叉9的厚度、作业性等时,最好设为55mm以上,设为60mm以上更理想。

[0105] 另外,在具体化成高度100mm以下的比较薄型的托盘1,特别是下平台6的厚度是大约10mm~15mm的托盘1的场合,当仅是使外周突起31的支承凸部33的高度与下平台6的厚度配合时,由外周突起31防止被载置在托盘1上的物品、托盘1等的脱落等的作用效果变得非常小。因此,尽管如上述实施方式的那样关于外周突起31中的、插进对应部位34的支承凸部33的高度形成得与下平台6的厚度相同,但通过关于一般部位35的支承凸部33的高度构成

得比插进对应部位34的支承凸部33的高度高,可进一步确实地取得通过设置外周突起31获得的物品等的脱落防止效果。

[0106] 另外,在上述实施方式中,虽然使得一般部位35的支承凸部33的高度与下平台6的厚度尺寸相同,但在这里所说的“尺寸相同”包含考虑了制造误差等的情况下的“尺寸大体相同”。

[0107] (d) 虽然在上述实施方式中构成为卡定部41在全部的角柱2分别形成于角柱2中的、构成托盘1外周面的2个面,但不特别限于这样的构成。例如,也可构成为在中间柱3设置卡定部41。另外,虽然在上述实施方式中构成为卡定部41的卡定片44与角柱2的侧面(外面)相比位于托盘1内周侧,卡定部41的外缘加强肋45与角柱2的外面处于同一平面,但也可如图13所示的那样构成为包含外缘加强肋45的卡定部41全体与角柱2的外面相比位于托盘1内周侧。并且,也可如图14所示的那样省略卡定部41的延设加强肋53。

[0108] 此外,卡定加强肋52的形状、形成范围、数量等不特别限定。但是,为了以极少的材料、以极力不与其它构件接触的方式有效地谋求卡定部41的强化,最好如上述实施方式的那样在卡定片44的横向宽度方向中央位置设置三角板状的卡定加强肋52,从而倾斜地对卡定片44的上侧部位与安装壁51的托盘1外周侧端缘之间进行连接。另外,卡定加强肋52的托盘1外周侧的边部可以是直线状,也可以弯曲。

[0109] 另外,作为被卡定于卡定部41的绳,只要是可对载置于托盘1的物品进行保持的绳即可,不问带状、链状等形态。并且,也可是橡胶带等可伸缩的绳。

[0110] (e) 虽然在上述实施方式中托盘1由聚丙烯构成,但也可由聚乙烯、PET、聚酰胺等其它的树脂材料构成。

[0111] 附图标记说明:

[0112] 1…托盘、2…角柱、3…中间柱、4…中央柱、5…上平台、6…下平台、8…叉插进部、9…叉、15…上平台面、16…下平台面、21…中连结肋、22…缘连结肋、23…全长肋、31…外周突起、32…扩展部、33…支承凸部、34…插进对应部位、35…一般部位、36…突起加强肋、37…纵肋、38…横肋、41…卡定部、43…上壁部、44…卡定片、45…外缘加强肋、51…安装壁、52…卡定加强肋、53…延设加强肋。

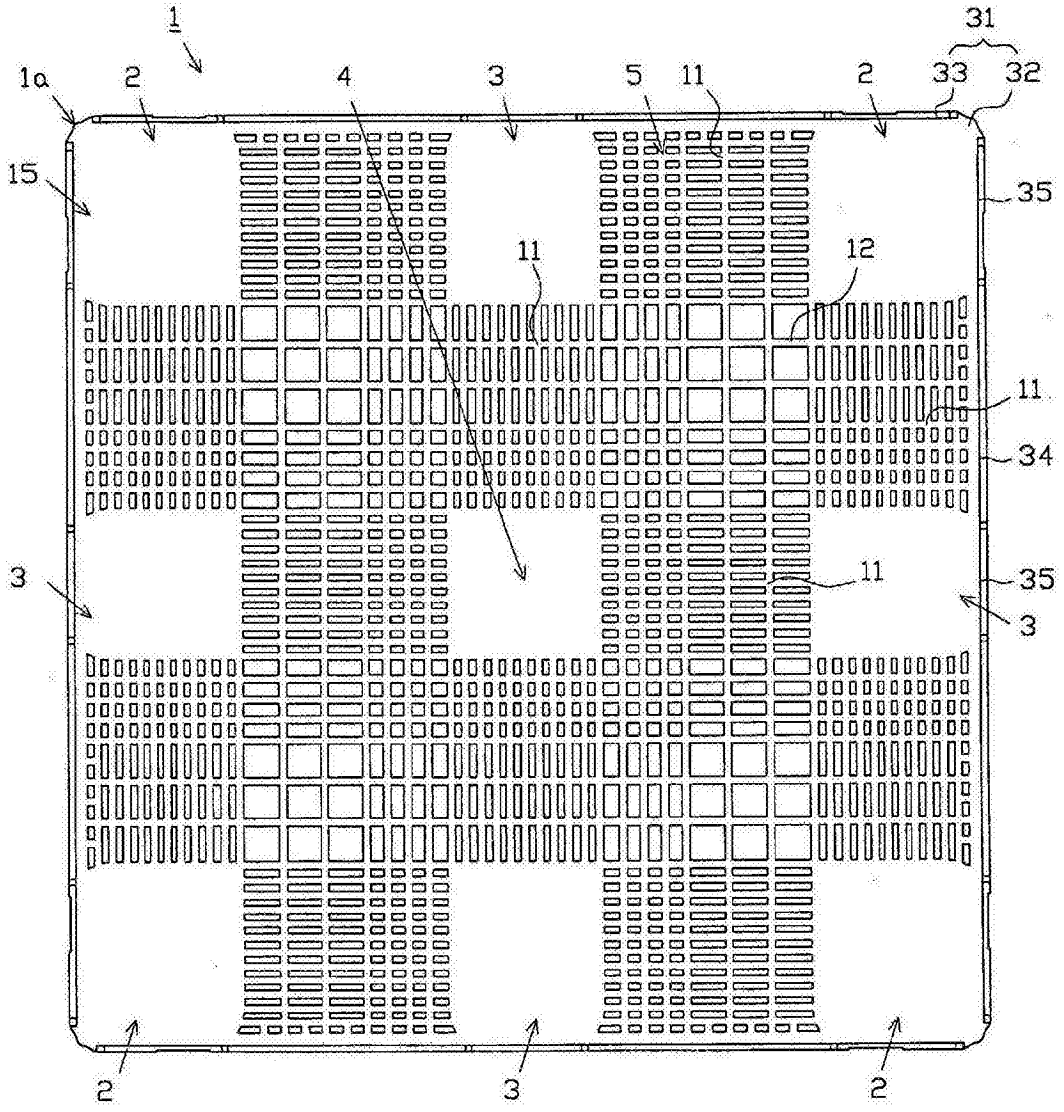


图1

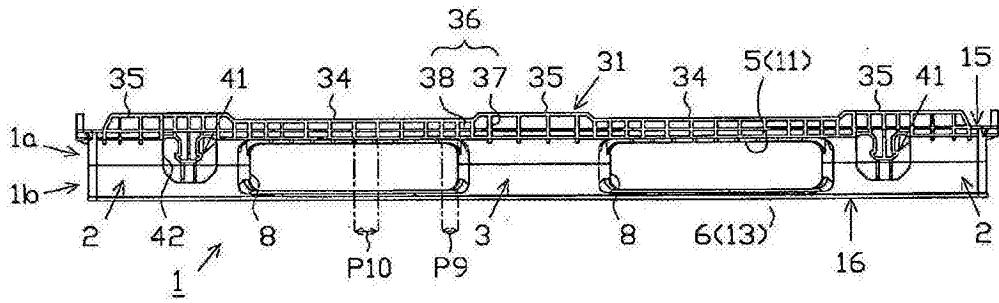


图2

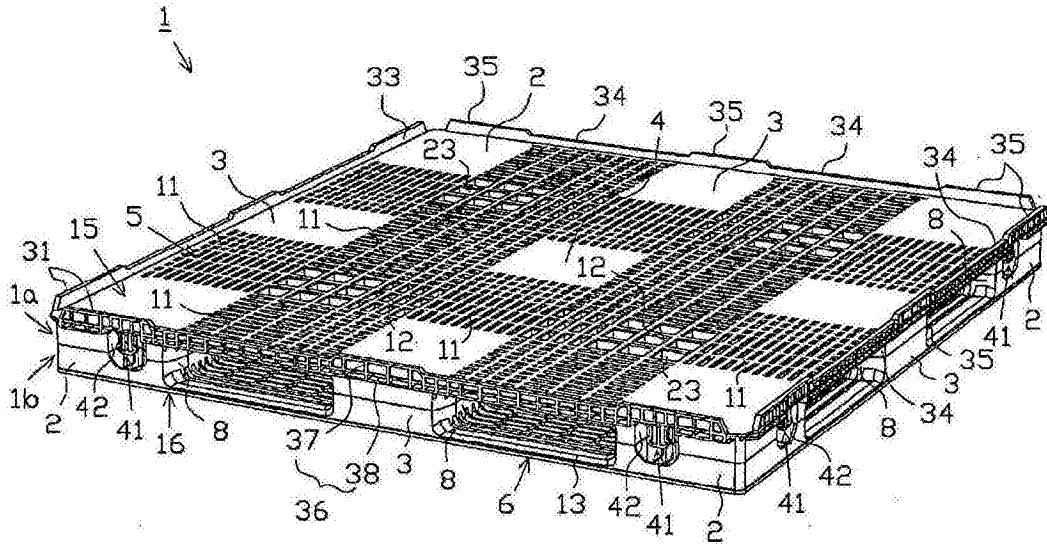


图3

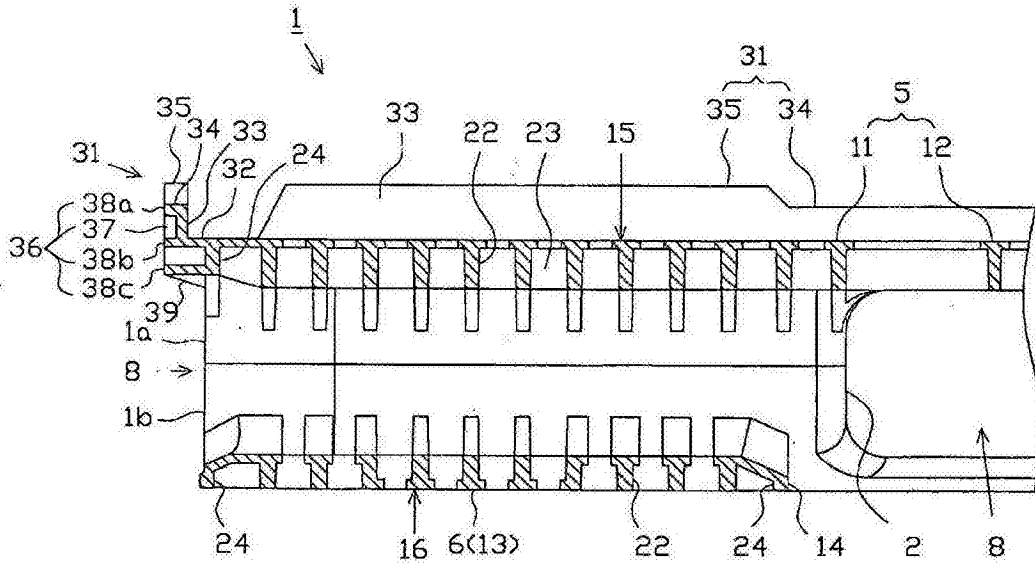


图4

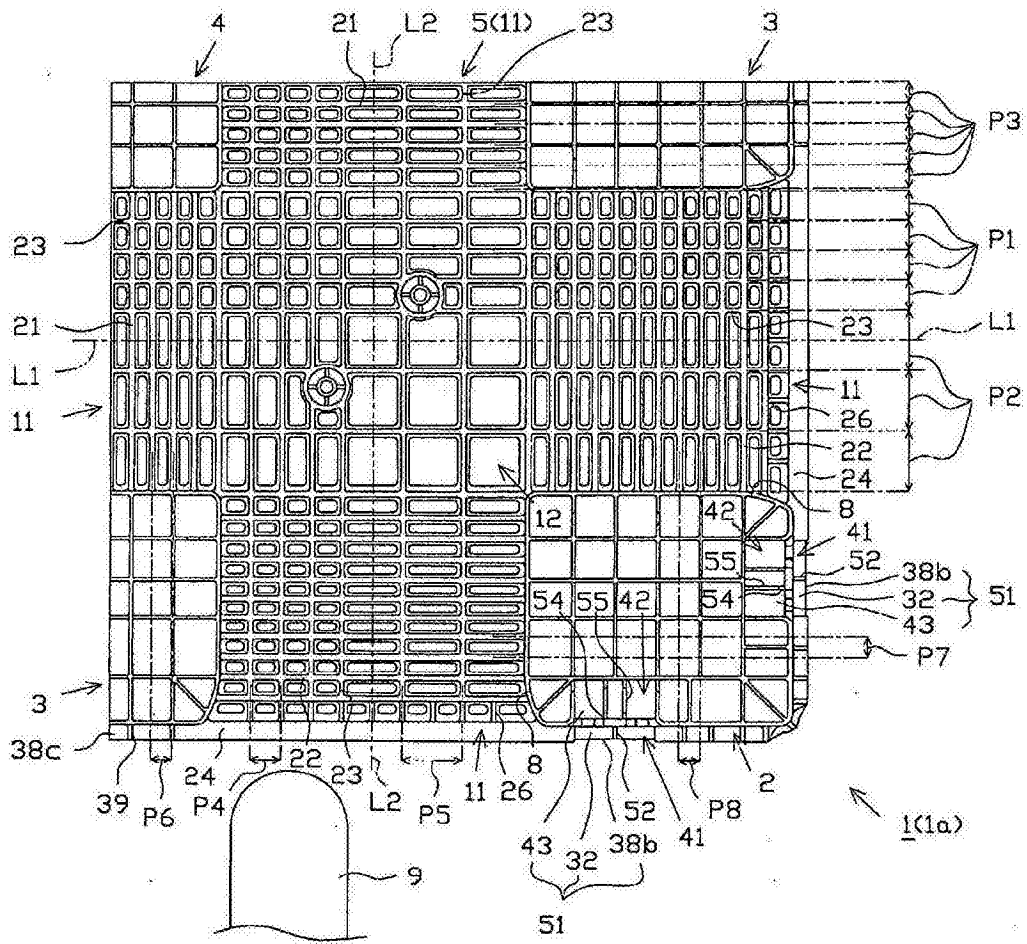


图5

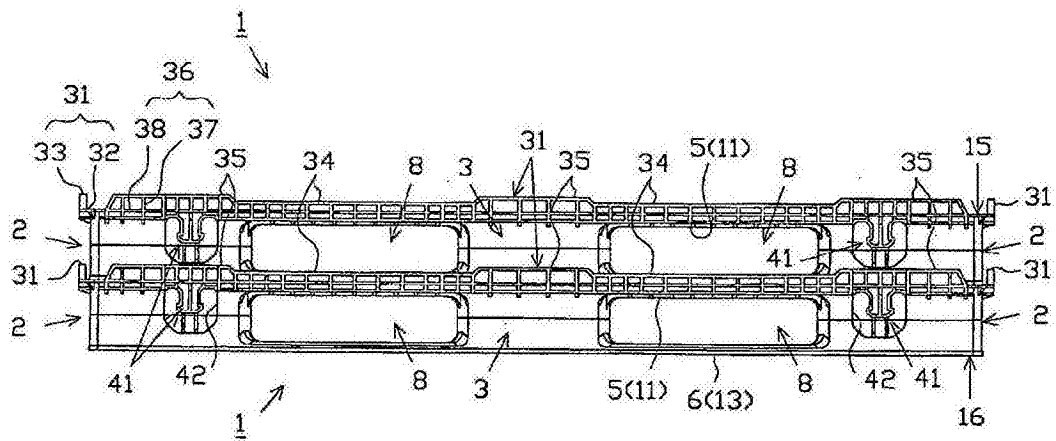


图6

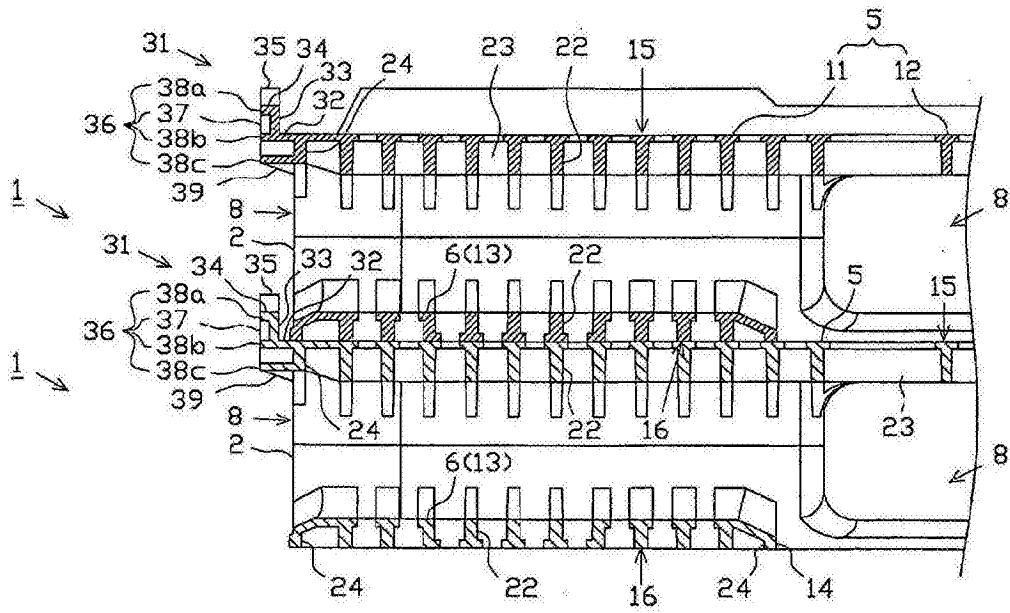


图7

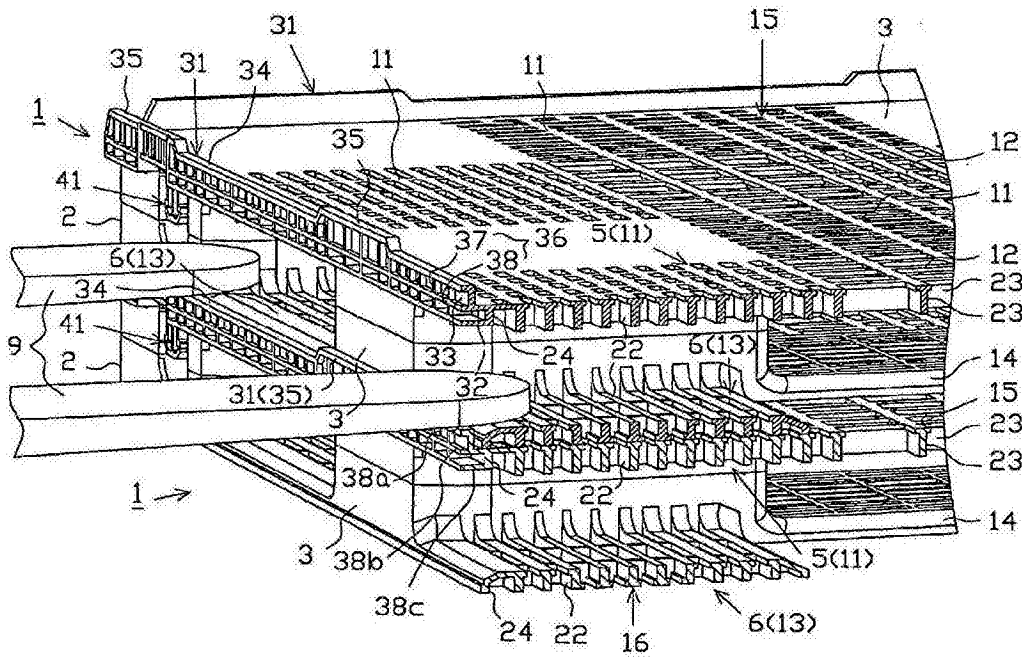


图8

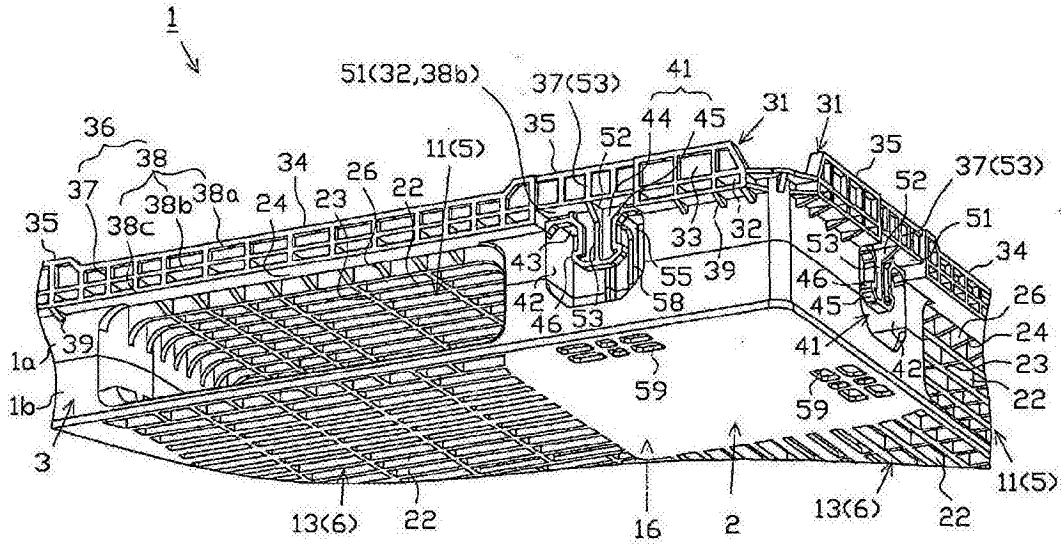


图9

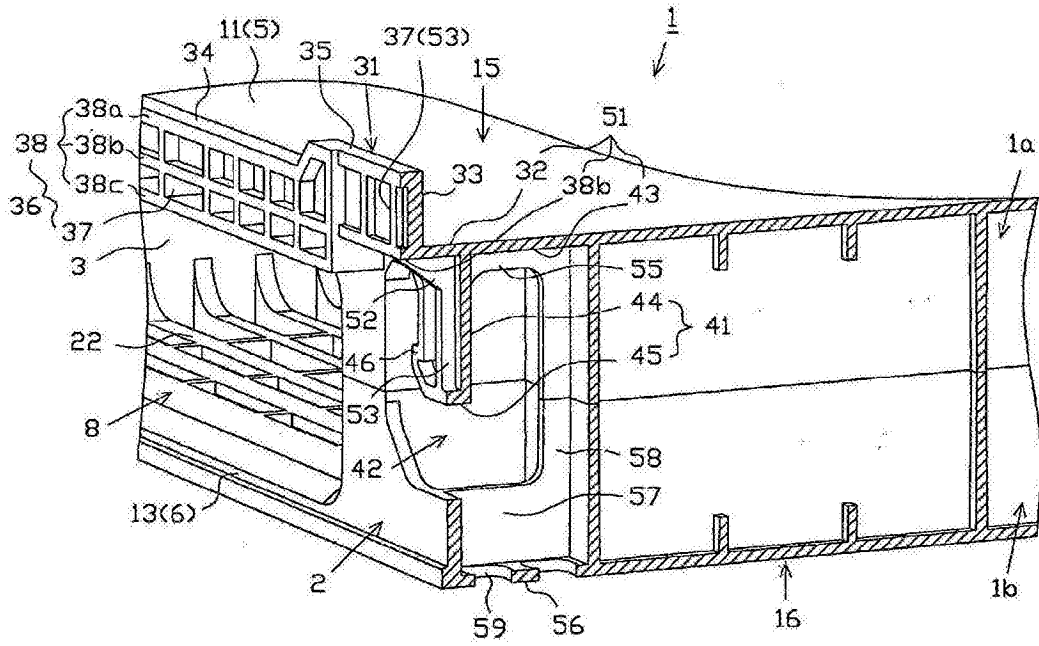


图10

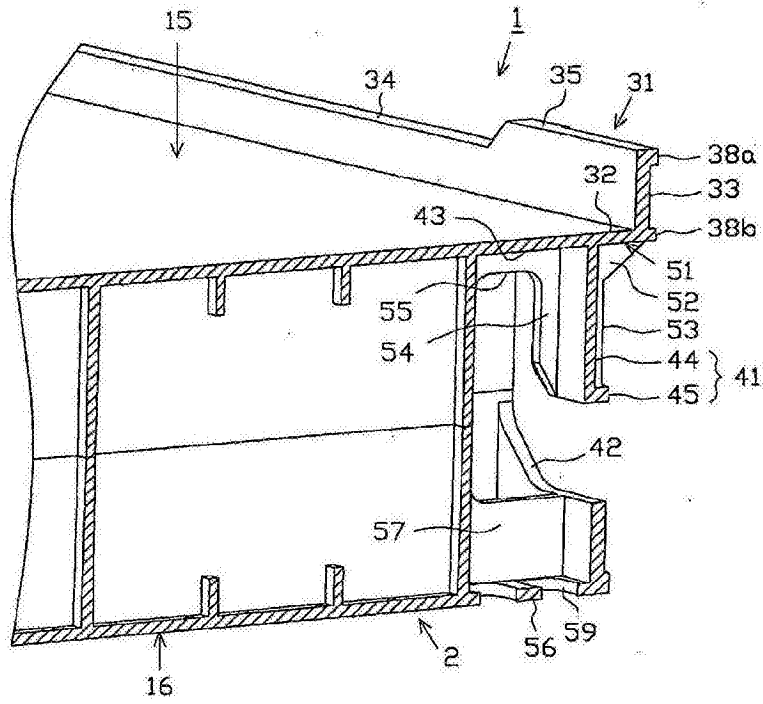


图11

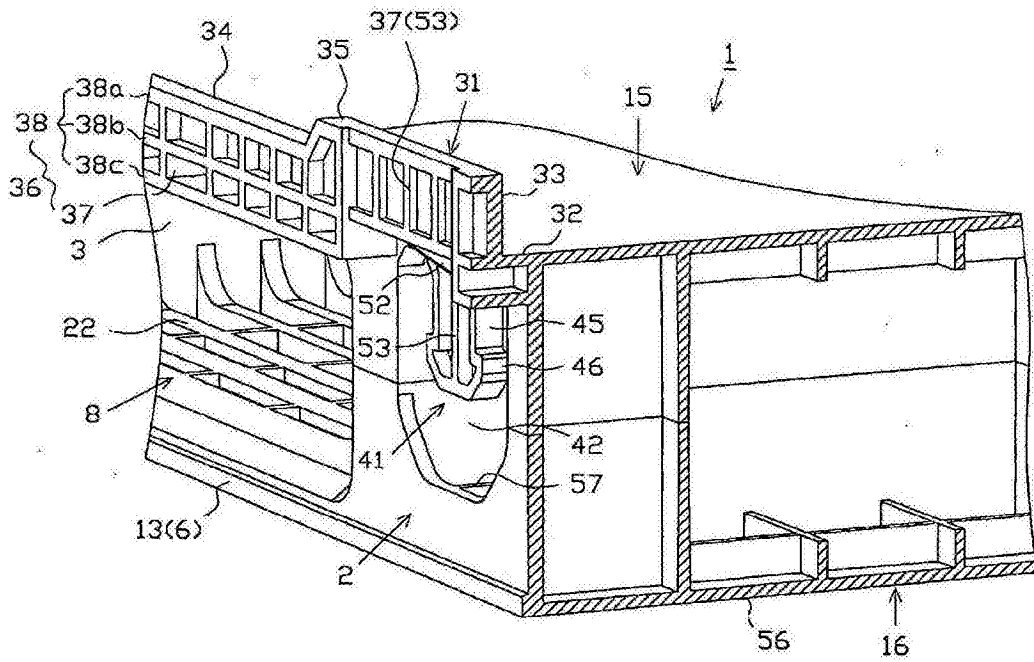


图12

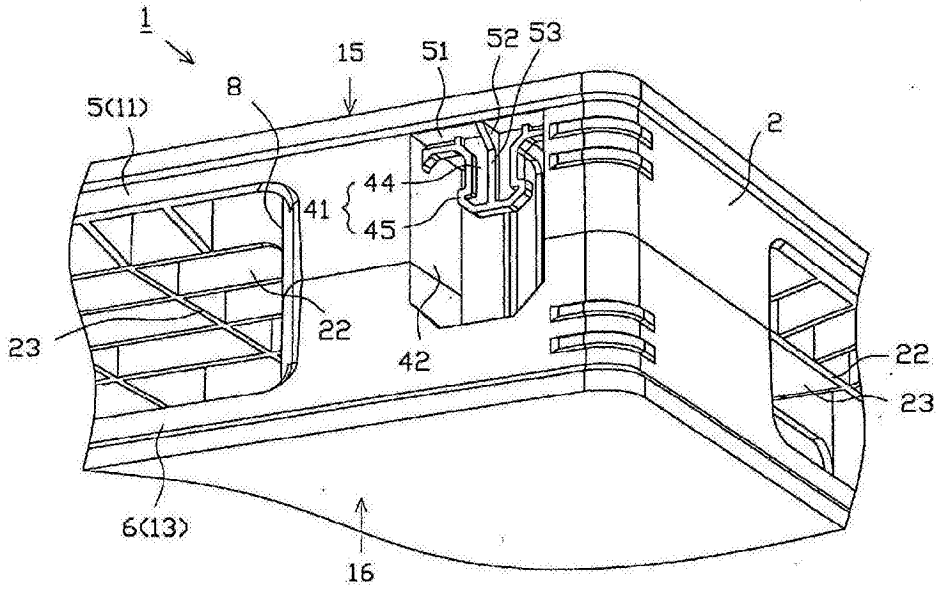


图13

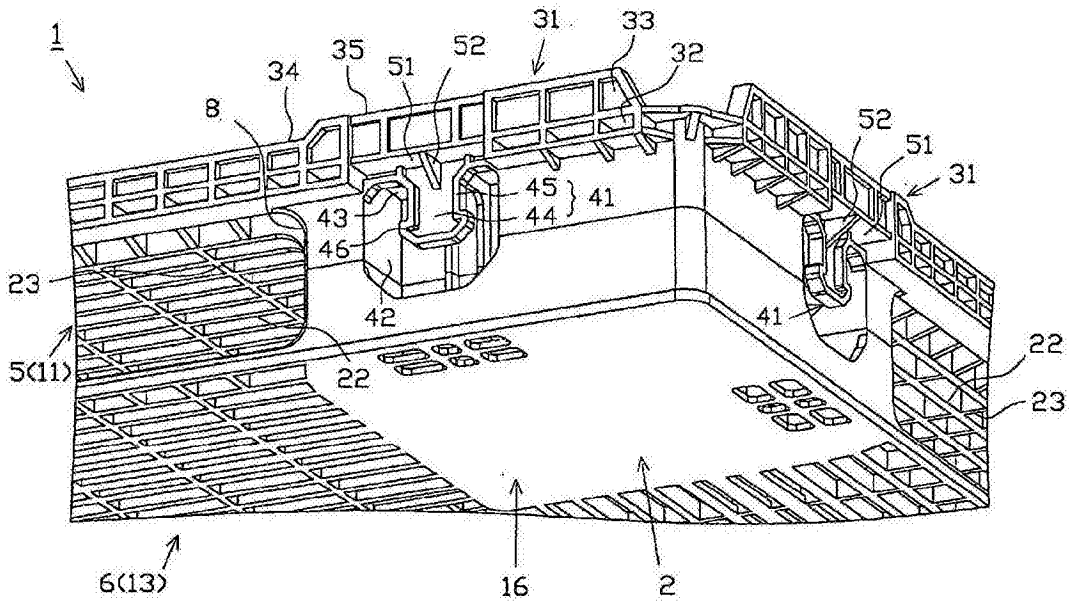


图14