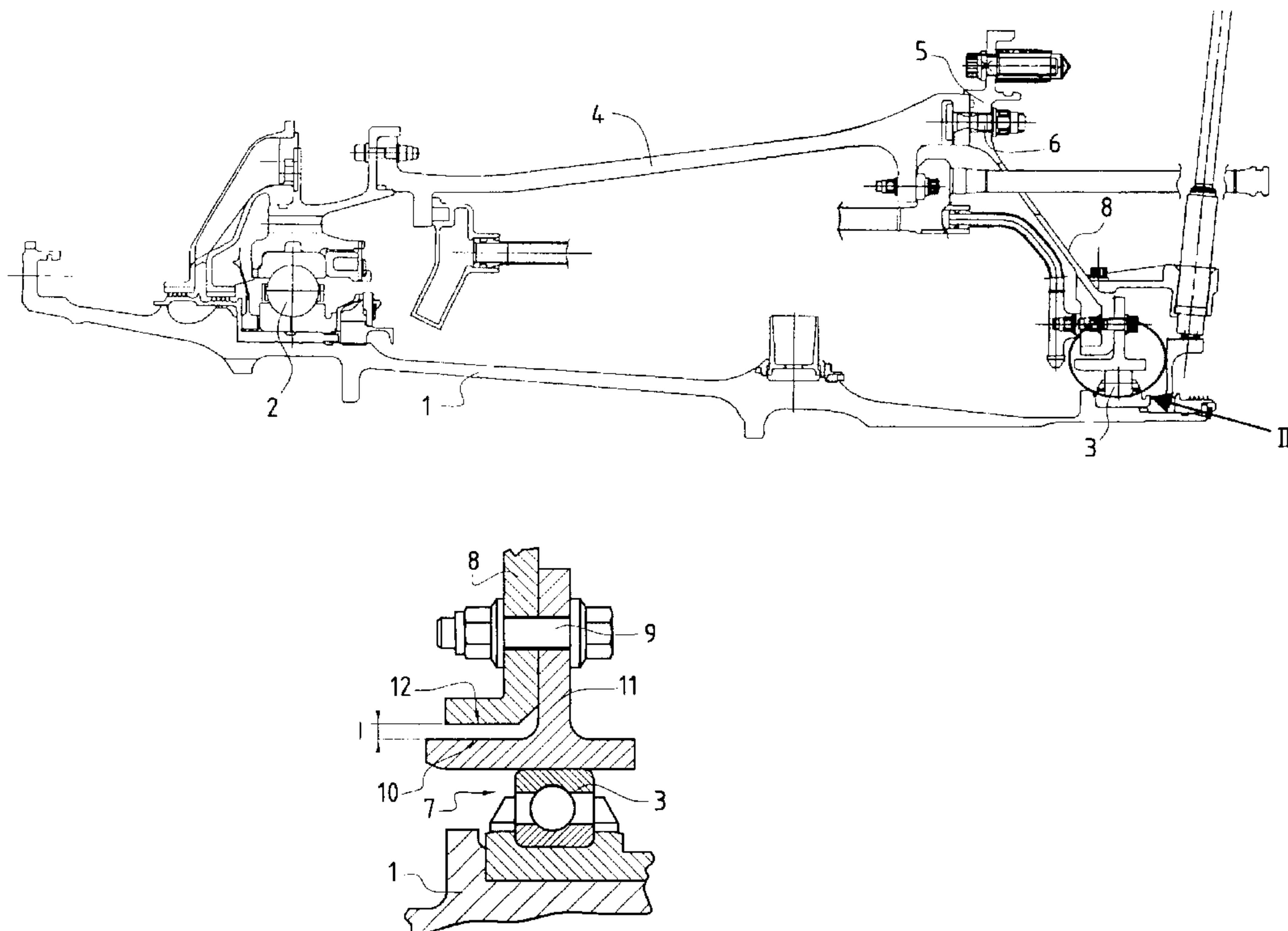




(86) Date de dépôt PCT/PCT Filing Date: 2002/10/24
(87) Date publication PCT/PCT Publication Date: 2003/05/08
(85) Entrée phase nationale/National Entry: 2004/07/13
(86) N° demande PCT/PCT Application No.: FR 2002/003644
(87) N° publication PCT/PCT Publication No.: 2003/038241
(30) Priorités/Priorities: 2001/10/31 (01/14099) FR;
2002/03/14 (02/03150) FR

(51) Cl.Int.⁷/Int.Cl.⁷ F01D 21/04
(71) Demandeur/Applicant:
SNECMA MOTEURS, FR
(72) Inventeurs/Inventors:
BOUCHY, GAEL, FR;
HEURTEL, BERTRAND JEAN-JOSEPH MARIE, FR;
MASSON, ERIC JEAN, FR;
RAKOTODRAINIBE, BIEN-AIME, FR;
PANDELAKIS, PIERRE, FR;
MARTIN, DANIEL, FR;
MOREL, PATRICK, FR;
SOUYEAUX, HENRY, FR
(74) Agent: ROBIC

(54) Titre : SYSTEME DECOUPLEUR POUR L'ARBRE D'UNE SOUFFLANTE DE TURBOREACTEUR
(54) Title: BREAKABLE COUPLING SYSTEM FOR A TURBOJET FAN SHAFT



(57) Abrégé/Abstract:

L'invention concerne un agencement d'arbre tournant portant un équipement à un bout et s'étendant en arrière à partir de l'équipement, l'arbre (1) étant soutenu par un premier palier (2) en arrière de l'équipement et par un deuxième palier (3) en arrière du premier palier (2), le premier palier (2) étant porté par une enveloppe (4) entourant l'arbre (1) et s'étendant en arrière du premier palier (2) jusqu'à une structure de stator (5), à laquelle l'enveloppe (4) est bridée par des vis (6) parallèles à l'arbre (2) et fusibles en traction, caractérisé par le fait que le deuxième palier (3) est disposé avec un jeu radial (J) dans un alésage (7) d'un support annulaire (8) solidaire de la structure de stator (5) et est bridé audit support (8) annulaire par des vis (9) parallèles à l'arbre (1) et fusibles en cisaillement, grâce à quoi le deuxième palier (3) est susceptible de prendre appui sur ledit support (8) en cas de rupture des dites vis (9). Elle s'applique plus particulièrement au support de l'arbre de soufflante d'un turboréacteur.

(12) DEMANDE INTERNATIONALE PUBLIÉE EN VERTU DU TRAITÉ DE COOPÉRATION
EN MATIÈRE DE BREVETS (PCT)(19) Organisation Mondiale de la Propriété
Intellectuelle
Bureau international(43) Date de la publication internationale
8 mai 2003 (08.05.2003)

PCT

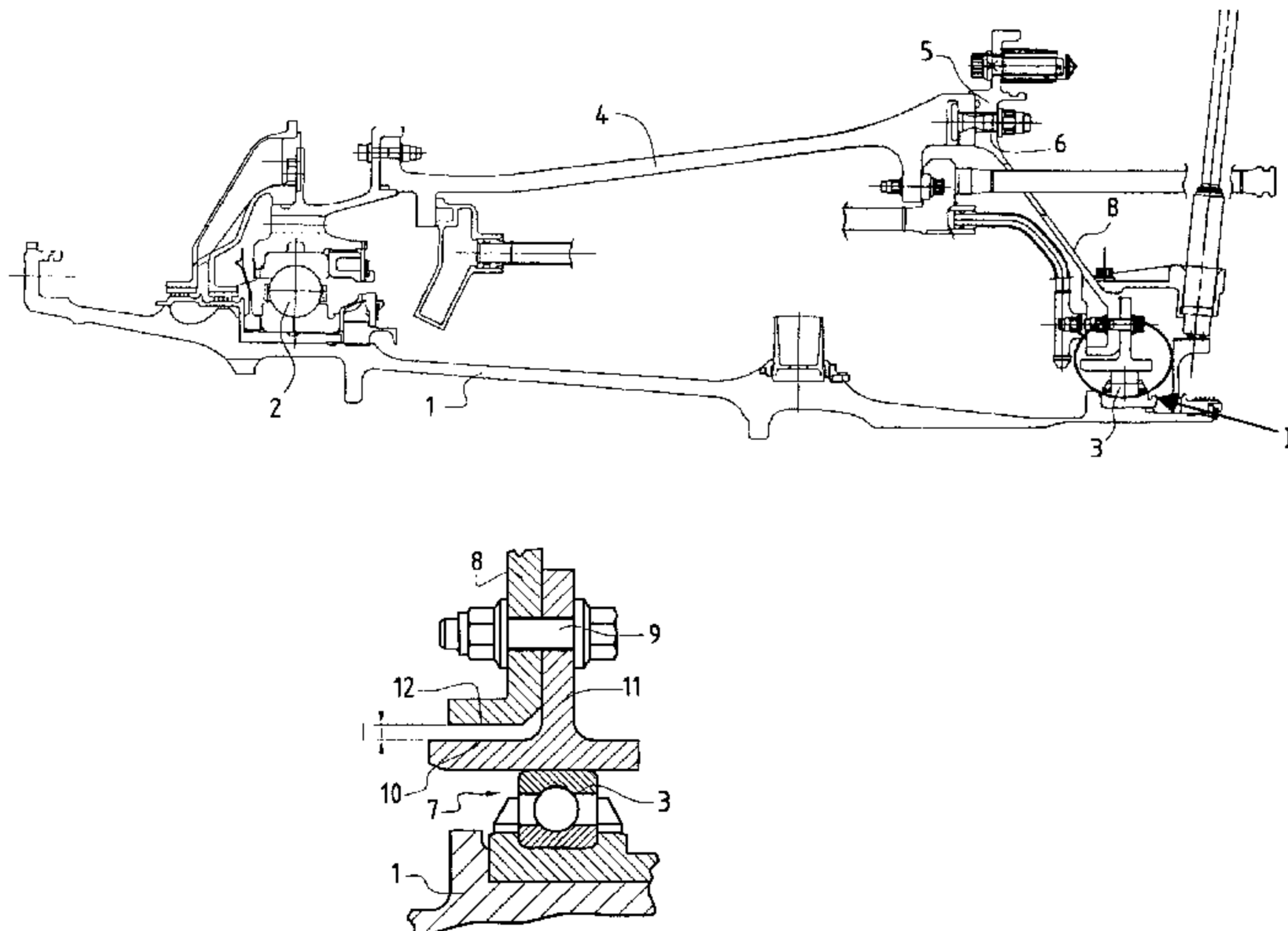
(10) Numéro de publication internationale
WO 03/038241 A1

- (51) Classification internationale des brevets⁷ : F01D 21/04 (71) Dépositant (pour tous les États désignés sauf US) : SNECMA MOTEURS [FR/FR]; 2, boulevard du Général Martial Valin, F-75015 Paris (FR).
- (21) Numéro de la demande internationale : PCT/FR02/03644 (72) Inventeurs; et (75) Inventeurs/Déposants (pour US seulement) : BOUCHY, Gaël [FR/FR]; 4, Faubourg de Pécy, F-77540 La Chapelle Iger (FR). HEURTEL, Bertrand, Jean-Joseph, Marie [FR/FR]; 12, rue de l'Arc, F-77240 Vert Saint-Denis (FR). MASSON, Eric, Jean [FR/FR]; 3, petite rue Saint-Louis, F-77820 Le Chatelet en Brie (FR). RAKO-TODRAINIBE, Bien-Aimé [FR/FR]; 133, chemin du Marche Pied, F-77630 Arbonne la Forêt (FR). PANDE-LAKIS, Pierre [FR/FR]; 19, rue de la Rochette - Bât. 1, F-77000 Melun (FR). MARTIN, Daniel [FR/FR]; 11, rond point de la Garenne, F-77720 Bombon (FR).
- (22) Date de dépôt international : 24 octobre 2002 (24.10.2002)
- (25) Langue de dépôt : français
- (26) Langue de publication : français
- (30) Données relatives à la priorité :
01/14099 31 octobre 2001 (31.10.2001) FR
02/03150 14 mars 2002 (14.03.2002) FR

[Suite sur la page suivante]

(54) Title: BREAKABLE COUPLING SYSTEM FOR A TURBOJET FAN SHAFT

(54) Titre : SYSTEME DECOUPLEUR POUR L'ARBRE D'UNE SOUFFLANTE DE TURBOREACTEUR



(57) Abstract: The invention relates to a system of arranging a rotating shaft which bears a piece of equipment at one end thereof and which extends backwards from said piece of equipment. The aforementioned shaft (1) is supported by a first bearing (2) which is disposed behind the equipment and by a second bearing (3) which is disposed behind the first bearing (2). Said first bearing (2) is supported by a casing (4) which surrounds the shaft (1) and which extends behind the first bearing (2) to a stator structure (5). The casing (4) is flanged to said stator structure using screws (6) which are parallel to the shaft (2) and which can break under tension. The inventive system is characterised in that the second bearing (3) is disposed with radial clearance (J) inside a bore (7) in an annular support (8) which is solidly connected to the stator structure (5) and in that said bearing is flanged to the annular support (8) using screws (9) which are parallel to the shaft (1) and which can break under shearing force. In this way, the second bearing (3) can rest on said support (8) in the event of screw (9) breakage. The invention is particularly suitable for use as a support for a turbojet fan shaft.

(57) Abrégé : L'invention concerne un agencement d'arbre tournant portant un équipement à un bout et s'étendant en arrière à partir de l'équipement, l'arbre (1) étant soutenu par un premier palier (2) en arrière de l'équipement et par un deuxième palier (3) en arrière du premier palier (2), le premier palier (2) étant porté

[Suite sur la page suivante]

WO 03/038241 A1

WO 03/038241 A1

MOREL, Patrick [FR/FR]; 47, rue du Port, F-77590 Chartrettes (FR). **SOUYEAUX, Henry** [FR/FR]; 1, rue Jules Ferry, F-91330 Yerres (FR).

Publiée :

— avec rapport de recherche internationale

(74) Mandataire : **BERROU, Paul**; Snecma Moteurs, Département des Brevets, Boîte Postale 81, F-91003 Evry Cedex (FR).

En ce qui concerne les codes à deux lettres et autres abréviations, se référer aux "Notes explicatives relatives aux codes et abréviations" figurant au début de chaque numéro ordinaire de la Gazette du PCT.

(81) États désignés (national) : CA, CN, RU, US.

par une enveloppe (4) entourant l'arbre (1) et s'étendant en arrière du premier palier (2) jusqu'à une structure de stator (5), à laquelle l'enveloppe (4) est bridée par des vis (6) parallèles à l'arbre (2) et fusibles en traction, caractérisé par le fait que le deuxième palier (3) est disposé avec un jeu radial (J) dans un alésage (7) d'un support annulaire (8) solidaire de la structure de stator (5) et est bridé audit support (8) annulaire par des vis (9) parallèles à l'arbre (1) et fusibles en cisaillement, grâce à quoi le deuxième palier (3) est susceptible de prendre appui sur ledit support (8) en cas de rupture desdites vis (9). Elle s'applique plus particulièrement au support de l'arbre de soufflante d'un turboréacteur.

SYSTEME D'ACCOUPLLEMENT CASSABLE POUR L'ARBRE SOUFFLANTE DE TURBOREACTEUR

L'invention concerne un support d'arbre cassant à l'apparition d'un balourd.

5 Elle concerne plus précisément un agencement d'arbre tournant portant un équipement à un bout et s'étendant en arrière à partir de l'équipement, l'arbre étant soutenu par un premier palier en arrière de l'équipement et par un deuxième palier en arrière du premier palier, le premier palier étant porté par une enveloppe entourant l'arbre et
10 s'étendant en arrière du premier palier jusqu'à une structure de stator, à laquelle l'enveloppe est bridée par des vis parallèles à l'arbre et fusibles en traction.

Un tel agencement est décrit dans FR 2 752 024. L'équipement est par exemple une soufflante de turboréacteur entraînée et supportée
15 par l'arbre d'une turbine à basse pression.

Si une aube de la soufflante se rompt, un balourd important se produit sur l'arbre de support de la soufflante, ce qui génère des charges cycliques et des vibrations que le premier palier de support de l'arbre communique aux parties fixes de la machine avec d'importants risques de
20 détériorations. La rupture des vis fusibles en traction entraîne un découplage de l'enveloppe au bout d'un nombre restreint de tours de rotation de l'arbre, dès la présence d'un balourd important, dû par exemple à la rupture d'une aube de soufflante.

Dès le découplage de l'enveloppe, le premier palier ne soutient
25 plus la soufflante, et l'arbre de soufflante n'est plus soutenu que par le deuxième palier qui se met à son tour à transmettre les charges cycliques et les vibrations à la structure de stator via son support.

FR 2 752 024 prévoit un mode de réalisation dans lequel le support annulaire du deuxième palier est relié à l'enveloppe de support du
30 premier palier. Dans le cas de rupture des vis fusibles en traction, l'extrémité avant de la ligne d'arbre à basse pression devient flottante, et peut osciller assez fortement en direction radiale et éventuellement frotter sur la ligne d'arbre à haute pression qui lui est coaxiale et tourne à une vitesse nettement supérieure, ce qui peut entraîner des dommages pour
35 les deux lignes d'arbres.

FR 2 752 024 a également prévu de limiter les débattements de la ligne d'arbre à basse pression après la rupture des vis fusibles en traction, en montant une nervure sur le stator autour de l'enveloppe pour contenir son mouvement, ou une autre nervure fixée au stator, et terminée par des patins situés à l'arrière du deuxième palier et entourant la ligne d'arbre à basse pression à peu de distance d'elle. Lorsque le débattement de l'arbre à basse pression est limité par les patins de l'autre nervure, situés à peu de distance de l'arbre, il se produit évidemment un frottement entre l'arbre à basse pression et les patins qui peut endommager l'arbre à basse pression.

Le but de l'invention est de proposer un agencement d'arbre tel que défini en introduction, qui pallie les inconvénients mentionnés ci-dessus.

L'invention atteint son but par le fait que le deuxième palier est disposé avec un jeu radial dans un alésage d'un support annulaire solidaire de la structure de stator et est bridé audit support annulaire par des vis parallèles à l'arbre et fusibles en cisaillement, grâce à quoi le deuxième palier est susceptible de prendre appui sur ledit support annulaire en cas de rupture desdites vis.

Très avantageusement, le jeu radial est calibré de manière à éviter des frottements entre l'arbre et d'autres éléments fixes ou mobiles.

De préférence le deuxième palier comporte une bague extérieure qui présente une bride annulaire radiale dirigée vers l'extérieur et maintenue en appui contre une face latérale du support annulaire par les vis fusibles.

Selon une deuxième caractéristique avantageuse de l'invention, la bague extérieure est maintenue centrée dans l'alésage du support annulaire par une pluralité d'ergots parallèles à l'arbre, lesdits ergots étant calibrés pour être cisailés lors du découplage du deuxième palier.

Ces ergots sont prévus de préférence sur le support annulaire et s'étendent à la périphérie de la bride.

Selon une autre caractéristique avantageuse de l'invention, il est prévu des moyens pour empêcher la rotation de la bague extérieure en cas de découplage du deuxième palier.

Avantageusement, les moyens pour empêcher la rotation de la bague extérieure comporte au moins une broche, et de préférence trois

broches, ancrée dans le support annulaire et traversant avec jeu un orifice ménagé dans la bride.

Très avantageusement, la broche comporte une tête de broche en appui sur la face extérieure de la bride, afin d'empêcher un déplacement axial du deuxième palier en cas de découplage de ce deuxième palier.

Ainsi, en cas de découplage, la bague extérieure viendra en appui contre la périphérie de l'alésage, et sera empêchée de tourner par les broches qui en outre immobilisent axialement la bague extérieure du deuxième palier.

D'autres avantages et caractéristiques de l'invention ressortiront à la lecture de la description suivante faite à titre d'exemple non limitatif et en référence aux dessins annexés dans lesquels :

la figure 1 est une vue générale de l'invention ;

la figure 2 montre à plus grande échelle le montage du palier arrière de l'arbre ;

la figure 3 est une vue frontale de la bague extérieure selon un mode de réalisation préféré de l'invention ; et

la figure 4 montre, également à grande échelle, le montage du palier arrière de l'arbre, selon une coupe prise selon la ligne IV-IV de la figure 3.

la figure 1 montre l'extrémité avant d'un arbre 1 d'une turbine à basse pression d'un turboréacteur à double flux d'axe X, qui est supportée par un palier avant 2 et par un palier arrière 3. Cet arbre 1 supporte en porte à faux à l'avant du palier avant 2 une soufflante d'axe X non montrée sur les dessins, et est supporté à l'arrière par un troisième palier non montré sur les dessins.

Le palier avant 2 est porté par une enveloppe 4 qui entoure l'arbre 1 et qui s'étend en arrière du palier avant 2 jusqu'à une structure de stator 5, sur laquelle elle est unie par une pluralité de vis 6, disposées parallèlement à l'axe X et qui sont fusibles en traction. Ces vis 6 comportent une portion médiane de section réduite qui se rompt lorsque le palier avant 2 subit des charges cycliques en cas de présence d'un balourd par suite de la rupture ou de la déformation importante d'une aube de soufflante.

Le palier arrière 3 est disposé dans un alésage 7 d'axe X d'un support 8 rigide, fixé à la structure de stator 5, ou intégré dans la structure de stator 5, et est bridé sur ce support 8 au moyen de vis 9 d'axe X susceptibles de se rompre par cisaillement, lorsque le palier arrière 3 est
5 soumis à des charges cycliques importantes.

Ainsi que cela est montré sur la figure 2, l'alésage 7 du support 8 a un diamètre supérieur au diamètre externe de l'élément périphérique externe 10 du palier arrière 3, et cet élément périphérique externe 10 présente une bride annulaire radiale 11 dirigée vers l'extérieur et qui est
10 en appui contre une face latérale du support 8 grâce aux vis 9.

Il existe ainsi un jeu radial J entre la paroi périphérique externe 10 et la paroi radialement interne 12 du support 8 qui délimite l'alésage 7.

En cas de rupture des vis 9 par cisaillement, le débattement radial du palier arrière 3 est délimité par le jeu radial J, la paroi
15 périphérique externe 10 du palier arrière 3 étant alors en appui contre la paroi radialement interne 12 du support 8.

Lorsque la soufflante crée un balourd important, le palier avant 2 subit des charges cycliques, qui sont compensées par des efforts axiaux sur les vis 6 fusibles en traction qui se rompent les uns après les autres au
20 bout d'un très petit nombre de tours de rotation de l'arbre 1. Le palier avant 2 ne porte plus la soufflante, et le palier arrière 3 subit à son tour des charges cycliques qui peuvent entraîner la rupture par cisaillement des vis 9 fusibles en cisaillement. Mais le palier arrière 3 est maintenu en appui radial contre la paroi radialement interne 12 du support 8.

Le jeu J est calibré de telle manière que l'arbre 1 de la turbine à basse pression ne frotte pas contre des éléments fixes ou mobiles du turboréacteur et notamment contre l'arbre à haute pression qui relie la turbine à haute pression au compresseur à haute pression, qui est coaxial et extérieur à l'arbre 1 à basse pression, et qui tourne à une vitesse
30 nettement supérieure.

Le jeu J sera limité par exemple à 4 mm et de préférence à 3 mm, afin de diminuer très fortement les risques de contact entre les arbres à haut régime du turboréacteur, et de diminuer les efforts à bas régime.

Ainsi que cela est montré sur la figure 3, la bride annulaire radiale 11 de l'élément périphérique 10 qui constitue en réalité la bague

extérieure du roulement du deuxième palier 3, comporte une pluralité d'alésages 20, au nombre de 12 par exemple, pour le passage des vis fusibles 9. La bride 11 comporte en outre trois orifices traversant 21, de préférence circulaires, répartis régulièrement autour de l'axe X de l'arbre.

5 Ces orifices 21 sont destinés à loger avec un jeu approprié des broches 22 ancrées dans le support annulaire 8 ainsi que cela est montré sur la figure 4, afin d'empêcher la rotation de la bague extérieure 10 en cas de découplage du deuxième palier 3, tout en permettant à la bague extérieure 10 de prendre appui sur la paroi radialement interne 12 du support 8. Chaque broche 22 comporte à son extrémité libre une tête de broche 23 qui est en léger appui sur la face frontale externe de la bride annulaire 11, afin d'empêcher le déplacement axial du deuxième palier 3, tout en permettant le débattement radial de ce deuxième palier 3.

10

La référence 25 désigne un ergot solidaire du support annulaire 8 et qui s'étend à la périphérie de la bride 11. De préférence, le support annulaire 8 comporte trois ergots 25 régulièrement répartis à la périphérie de la bride, et qui sont destinés à centrer la bague extérieure 10 dans l'alésage 7 lors du montage. Ces ergots 25 sont calibrés de telle manière qu'ils soient cisailés après le cisaillement des vis fusibles 9, dès la

15

20 présence du balourd.

REVENDEICATIONS

1. Agencement d'arbre tournant portant un équipement à un bout et s'étendant en arrière à partir de l'équipement, l'arbre (1) étant
5 soutenu par un premier palier (2) en arrière de l'équipement et par un deuxième palier (3) en arrière du premier palier (2), le premier palier (2) étant porté par une enveloppe (4) entourant l'arbre (1) et s'étendant en arrière du premier palier (2) jusqu'à une structure de stator (5), à laquelle l'enveloppe (4) est bridée par des vis (6) parallèles à l'arbre (1) et fusibles
10 en traction,

caractérisé par le fait que le deuxième palier (3) est disposé avec un jeu radial (J) dans un alésage (7) d'un support annulaire (8) solidaire de la structure de stator (5) et est bridé audit support (8) annulaire par des vis (9) parallèles à l'arbre (1) et fusibles en cisaillement,
15 grâce à quoi le deuxième palier (3) est susceptible de prendre appui sur ledit support (8) en cas de rupture desdites vis (9).

2. Agencement selon la revendication 1, caractérisé par le fait que le jeu radial (J) est calibré de manière à éviter des frottements entre l'arbre (1) et d'autres éléments fixes ou mobiles.

20 3. Agencement selon la revendication 2, caractérisé par le fait que le jeu radial (J) est au plus de 3 mm.

4. Agencement selon l'une quelconque des revendications 1 à 3, caractérisé par le fait que l'équipement est une soufflante d'entrée de turboréacteur.

25 5. Agencement selon l'une quelconque des revendications 1 à 4, caractérisé par le fait que le deuxième palier (3) comporte une bague extérieure (10) qui présente une bride annulaire radiale (11) dirigée vers l'extérieur et maintenue en appui contre une face latérale du support annulaire (8) par les vis (9) fusibles.

30 6. Agencement selon la revendication 5, caractérisé par le fait que la bague extérieure (10) est maintenue centrée dans l'alésage (7) du support annulaire (8) par une pluralité d'ergots (25) parallèles à l'arbre (1), lesdits ergots étant calibrés pour être cisailés lors du découplage du deuxième palier.

7. Agencement selon la revendication 6, caractérisé par le fait que les ergots sont prévus sur le support annulaire (8) et s'étendent à la périphérie de la bride (11).

5 8. Agencement selon la revendication 7, caractérisé par le fait que le support annulaire (8) comporte trois ergots régulièrement répartis autour de l'axe de l'alésage.

10 9. Agencement selon l'une quelconque des revendications 1 à 8, caractérisé par le fait qu'il est prévu des moyens pour empêcher la rotation de la bague extérieure (10) en cas de découplage du deuxième palier (3).

15 10. Agencement selon la revendication 9, caractérisé par le fait que les moyens pour empêcher la rotation de la bague extérieure (10) en cas de découplage comportent au moins une broche (22) ancrée dans le support annulaire (8) et traversant avec jeu un orifice (21) ménagé dans la bride (11).

11. Agencement selon la revendication 10, caractérisé par le fait que la broche (22) comporte une tête de broche (23) en appui sur la face extérieure de la bride (11), afin d'empêcher un déplacement axial du deuxième palier (3) en cas de découplage de ce deuxième palier.

20 12. Agencement selon l'une quelconque des revendications 10 ou 11, caractérisé par le fait qu'il comporte trois broches (22) régulièrement réparties autour de l'axe de l'alésage (7).

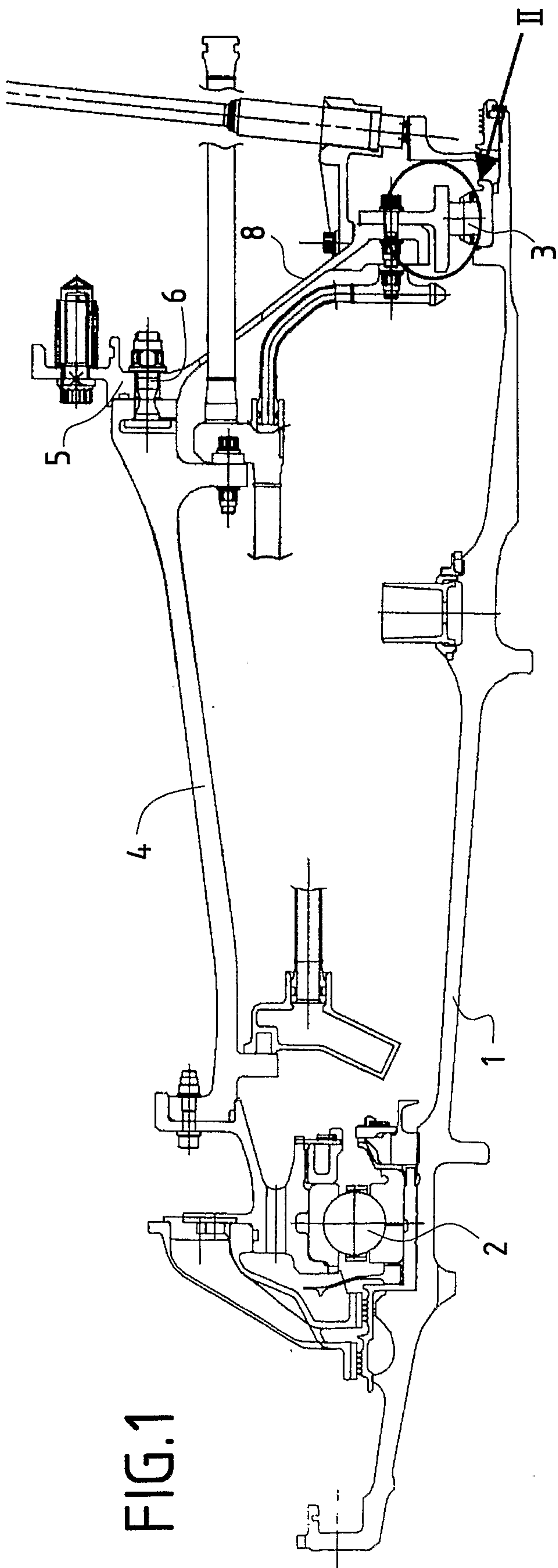


FIG.1

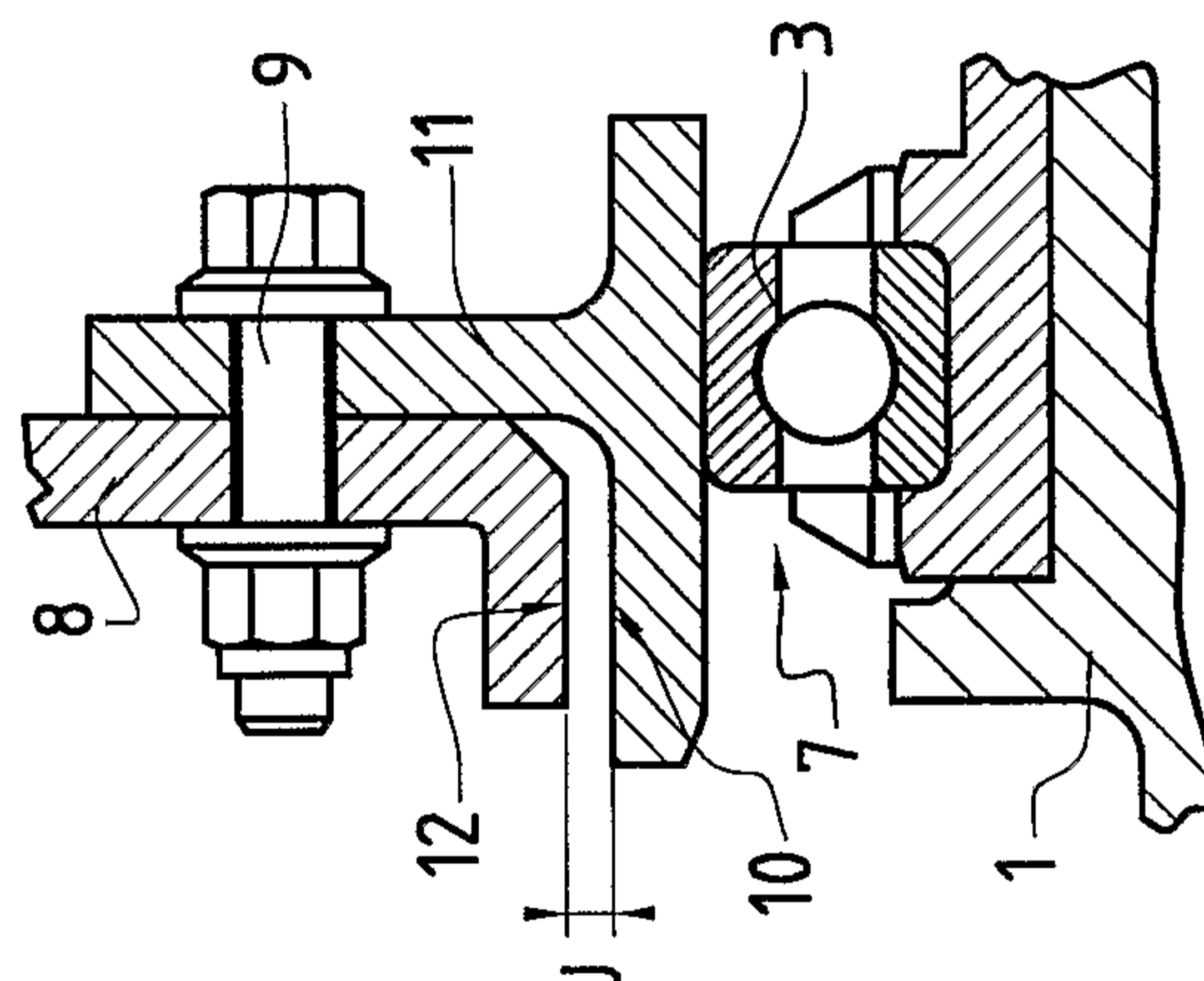


FIG.2

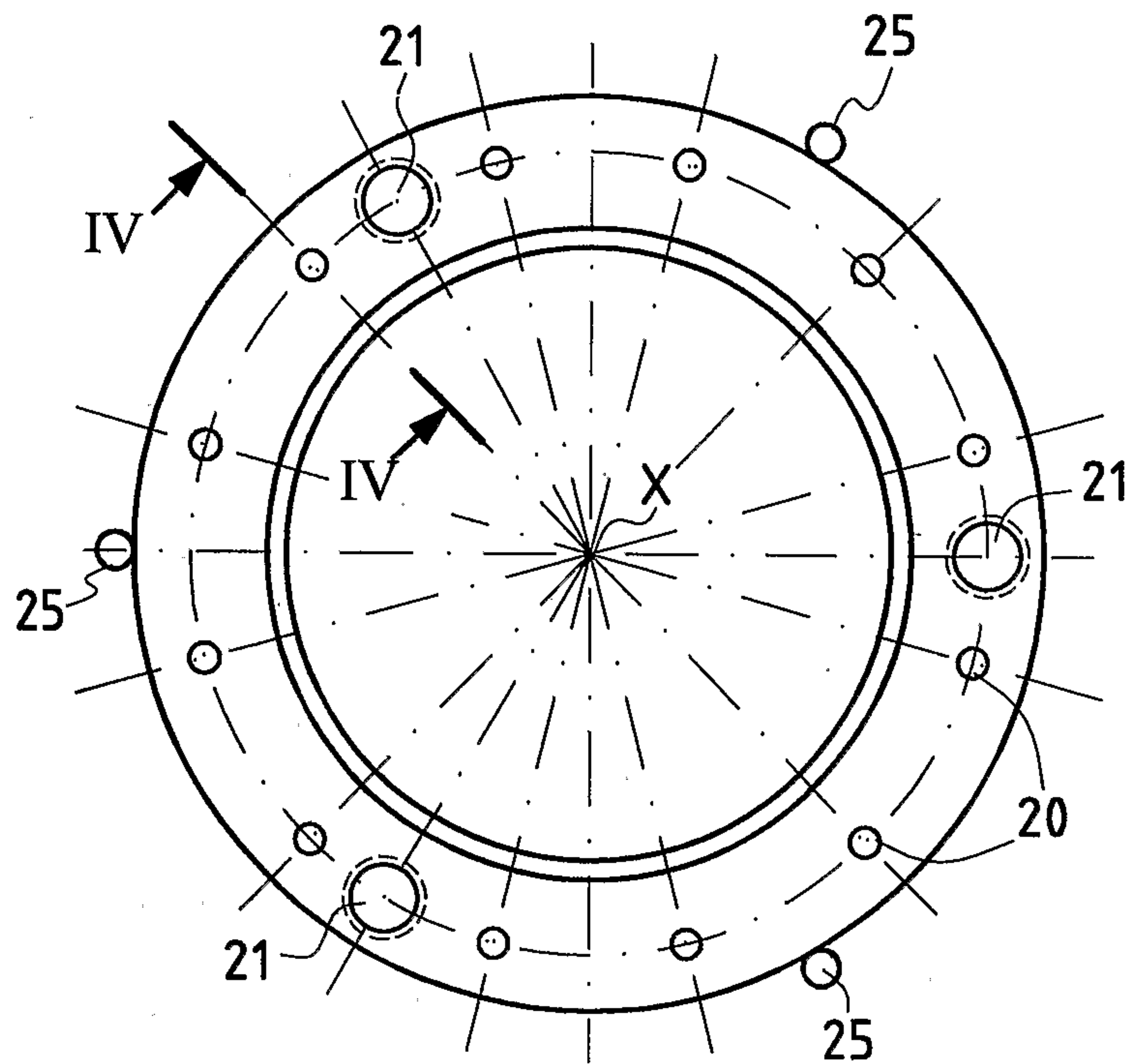


FIG. 3

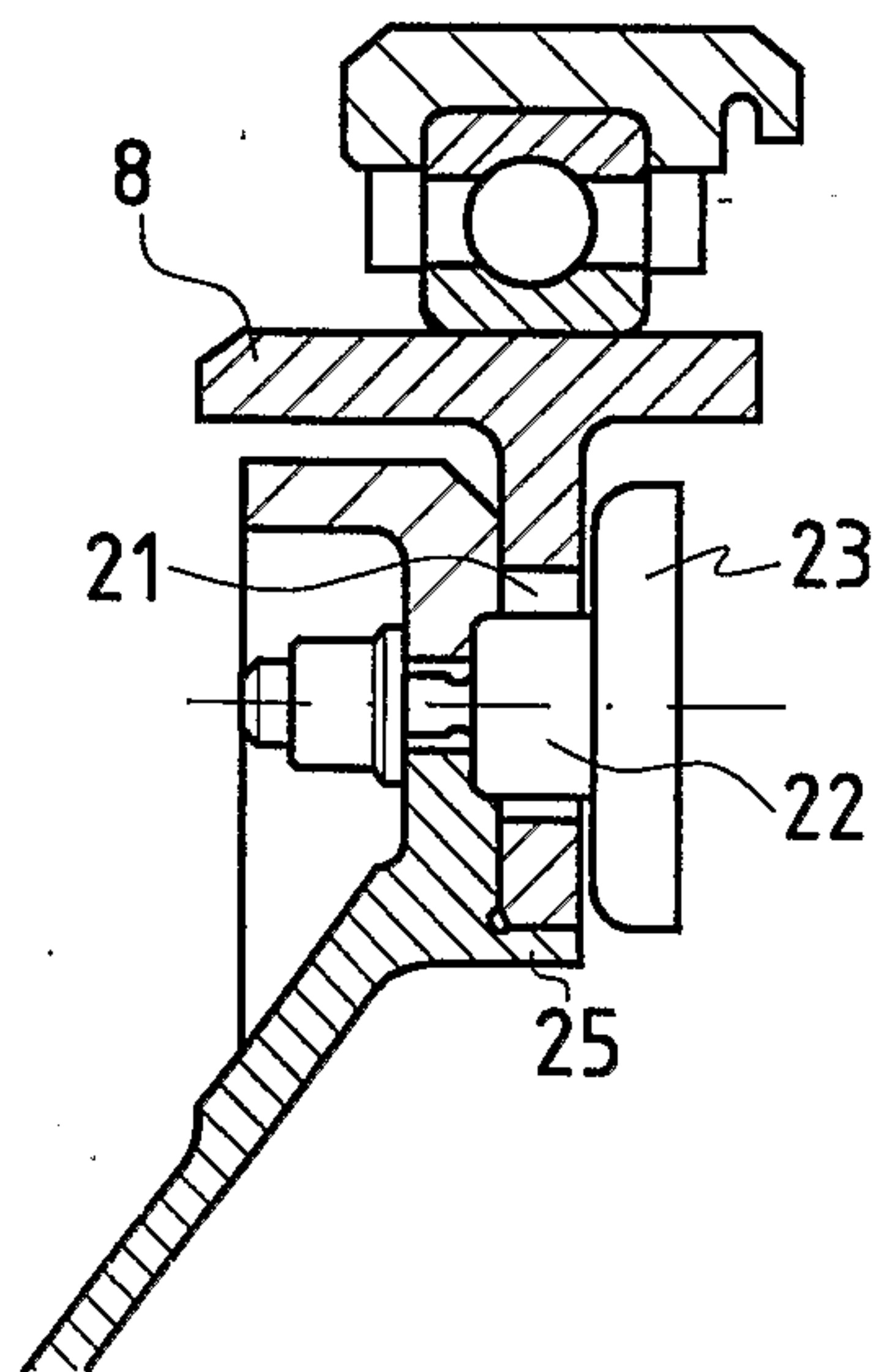


FIG. 4

