

(12) **GEBRAUCHSMUSTERSCHRIFT**

(21) Anmeldenummer: 368/94

(51) Int.Cl.⁶ : A45B 23/00

(22) Anmeldetag: 24.10.1994

(42) Beginn der Schutzdauer: 15.11.1995

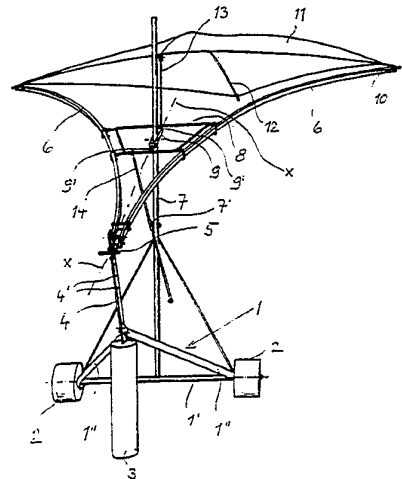
(45) Ausgabetag: 27.12.1995

(73) Gebrauchsmusterinhaber:

KRUMMEL FREYA
A-8505 FLAMBERG, STEIERMARK (AT).

(54) STAND-SONNENSCHIRM

(57) Stand-Sonnenschirm für Gärten, Terrassen usw., mit einer im wesentlichen dreieckigen Basis (1) aus miteinander verbundenen Streben (1', 1''), wobei die Basis an zwei Ecken des Dreiecks Räder (2) aus Beton, Stahl od.dgl. trägt und an der dritten Ecke des Dreiecks mit einem Standfuß (3) aus Beton, Stahl od.dgl. versehen ist, und mit einem von der die Räder tragenden Strebe nach oben ragenden Ständer (7) für zwei Schirmträger (6), die bogenförmig symmetrisch zum Ständer von einem vom Standfuß nach oben ragenden Verankerungsteil (4) weg bezüglich der die Räder tragenden Strebe nach vorne auskragen und zwischeneinander den Schirm (11) tragen.



AT 000 507 U1

DNR 0078018

Wichtiger Hinweis:

Die in dieser Gebrauchsmusterschrift enthaltenen Ansprüche wurden von Anmelder erst nach Zustellung des Recherchenberichtes überreicht (§ 19 Abs.4 GMG) und lagen daher dem Recherchenbericht nicht zugrunde. In die dem Recherchenbericht zugrundeliegende Fassung der Ansprüche kann beim Österreichischen Patentamt während der Amtsstunden Einsicht genommen werden.

Die Erfindung betrifft einen verstellbaren Stand-Sonnenschirm für Gärten, Terrassen usw.

Zentral zu öffnende und zu schließende Stand-Sonnenschirme werden üblicherweise mit ihrem zentralen Ständer aus Holz oder Metall in einen aus Metall oder Beton bestehenden Fuß gesteckt. Soll der Schirm örtlich verlagert werden, erweist sich dies wegen der die Standsicherheit garantierenden und deshalb notwendigerweise schwergewichtigen Fußes als mühsam. Außerdem haben die bekannten Sonnenschirme den Nachteil, daß die Schirmfläche wegen des zentralen Ständers nur beschränkt nützlich ist. Schließlich haben die bekannten Sonnenschirme, wenn überhaupt, nur eine geringe Verstellmöglichkeit.

Die Erfindung zielt darauf ab, einen Stand-Sonnenschirm zu schaffen, der zugleich relativ leicht örtlich verlagerbar ist, eine größtmögliche Nutzfläche überdeckt und in nahezu beliebiger Richtung verstellt werden kann. Der erfindungsgemäße Stand-Sonnenschirm zeichnet sich aus durch eine im wesentlichen dreieckige Basis aus miteinander verbundenen Streben, wobei die Basis an zwei Ecken des Dreiecks Räder aus Beton, Stahl od.dgl. trägt und an der dritten Ecke des Dreiecks mit einem Standfuß aus Beton, Stahl od.dgl. versehen ist, und einen von der die Räder tragenden Strebe nach oben ragenden Ständer für zwei Schirmträger, die bogenförmig symmetrisch zum Ständer von einem vom Standfuß nach oben ragenden Verankerungsteil weg bezüglich der die Räder tragenden Strebe nach vorne auskragen und zwischeneinander den Schirm tragen.

Vorzugsweise sind bei diesem Stand-Sonnenschirm die Schirmträger am Ständer und am Verankerungsteil über je einen Gelenkteil gemeinsam um eine Symmetrieachse zwischen den Schirmträgern drehbar gelagert und in der gewählten Drehstellung fixierbar.

Nach einem weiteren Merkmal der Erfindung ist der die Schirmträger mit dem Verankerungsteil verbindende Gelenkteil am Verankerungsteil höhenverstellbar fixiert.

Im bevorzugten Fall eines viereckigen Schirmes ist dieser mittels einer flexiblen Diagonalstrebe an den Enden der Schirmträger vorzugsweise einstellbar befestigt, wogegen eine zweite flexible Diagonalstrebe mit dem Ständer-Gelenkteil der Schirmträger gekoppelt ist.

Auf diese Weise kann der von der Basis auskragende Schirm um nahezu 90° verdreht und zugleich in verschiedene Höhen gebracht werden. Mit Hilfe der Räder läßt sich der Schirm bei angehobenem Standfuß relativ leicht an die gewünschte Stelle verfahren.

Die Erfindung wird nachfolgend an einem in der Zeichnung schematisch in Perspektivansicht dargestellten Ausführungsbeispiel näher erläutert.

Der Stand-Sonnenschirm hat eine in der Draufsicht im wesentlichen dreieckige Basis 1. Eine Dreieckseite wird durch eine Strebe 1' gebildet, an deren Enden zwei Betonräder 2 drehbar gelagert sind. An der dritten Dreiecksecke ist ein zylindrischer Gegengewichts-Standfuß 3 aus Beton mit den beiden anderen Dreieckstreben 1'' verbunden, von dessen oberem Ende sich ein eingegossener Verankerungsteil 4 schräg nach oben und hinten erstreckt, welcher mit einer Reihe von Löchern 4'

versehen ist, in die verstellbar ein Gelenkteil 5 für das hintere Ende von zwei z.B. aus Holz geformten Schirmträgern 6 eingesteckt und gesichert ist.

Die beiden Schirmträger 6 sind bogenförmig ausgebildet und erstrecken sich zu beiden Seiten eines von der Strebe 1 hochstehenden Ständers 7, an welchem die Schirmträger 6 über einen Verbindungsrahmen 8 befestigt sind. Der Verbindungsrahmen 8 ist an den Schirmträgern 6 festgeklemmt und an einem am Ständer 7 drehbar gelagerten Gelenkteil 9 seinerseits mittels zweier Achsen 9' drehbar gelagert, so daß die Schirmträger 6 gemeinsam um eine Symmetrieachse x-x drehbar bzw. verschwenkbar sind.

Zwischen den vorderen, über die Basis 1 auskragenden Enden der Schirmträger 6 erstreckt sich eine flexible Diagonalstrebe 10 eines viereckigen Schirmes 11, dessen andere flexible Diagonalstrebe 12 über einen Lenker 13 mit dem Verbindungsrahmen 8 gekoppelt ist. Die Diagonalstrebe 10 ist an den Enden der Schirmträger 6 zur Spannungsregelung einstellbar montiert.

Die jeweilige Drehstellung des Schirmes 11 wird durch einen am Ständer 7 bei 7' festlegbaren, mit dem Verbindungsrahmen 8 verbundenen Stab 14 fixiert.

Ansprüche:

1. Stand-Sonnenschirm für Gärten, Terrassen usw., mit einer Basis aus miteinander verbundenen Streben, wobei die Basis an den Enden einer Strebe vorgesehene Räder aus Beton, Stahl od.dgl. aufweist und diesen gegenüberliegend mit einem Standfuß aus Beton, Stahl od.dgl. versehen ist, wobei von der Basis ein Ständer nach oben ragt, dadurch gekennzeichnet, daß der Ständer (7) zwei Schirmträger (6) abstützt, die bogenförmig symmetrisch zum Ständer (7) von einem vom Standfuß (3) nach oben ragenden Verankerungsteil (4) weg bezüglich der die Räder (2) tragenden Strebe (1') nach vorne auskragen und zueinander den Schirm (11) tragen.

2. Stand-Sonnenschirm, ^{nach Anspruch 1,} dadurch gekennzeichnet, daß die Schirmträger (6) am Ständer (7) und am Verankerungsteil (4) über je einen Gelenkteil (9; 5) gemeinsam um eine Symmetrieachse (x-x) zwischen den Schirmträgern drehbar gelagert und in der gewählten Drehstellung fixierbar sind.

3. Stand-Sonnenschirm nach Anspruch 2, dadurch gekennzeichnet, daß der die Schirmträger (6) mit dem Verankerungsteil (4) verbindende Gelenkteil (5) am Verankerungsteil höhenverstellbar fixiert ist.

4. Stand-Sonnenschirm nach einem der Ansprüche 1 bis 3, dadurch gekennzeichnet, daß der Schirm (11) viereckig ausgebildet und mittels einer flexiblen Diagonalstrebe (10) an den Enden der Schirmträger (6) vorzugsweise einstellbar befestigt ist, wogegen eine zweite flexible Diagonalstrebe (12) mit dem Ständer-Gelenkteil (9) der Schirmträger (6) gekoppelt ist.



ÖSTERREICHISCHES PATENTAMT
Kohlmarkt 8-10
A-1014 Wien
Telefaxnr. (0043) 1-53424-520

AT 000 507 U1

Anmeldenummer:
GM 368/94

RECHERCHENBERICHT

A. KLASSIFIZIERUNG DES ANMELDUNGSGEGENSTANDES

A 45 B 23/00

Nach der Internationalen Patentklassifikation (IPC⁸)

B. ALS WESENTLICH ANGESEHENE UNTERLAGEN

Kategorie*	Bezeichnung der Veröffentlichung, soweit erforderlich unter Angabe der in Betracht kommenden Teile	Betr. Anspruch Nr.
	GB 6 608 A.D. 1896 A (WILL WATSON BLACK...)	1
	--	
	DE 3 839 013 A1 (Posingis)	1
	--	
	DE 3 227 689 A1 (Würzinger)	1

Weitere Veröffentlichungen sind der Fortsetzung von Feld C zu entnehmen

* Besondere Kategorien von angegebenen Veröffentlichungen

" A " Veröffentlichung, die den allgemeinen Stand der Technik definiert, aber nicht als bedeutsam anzusehen ist

" X " Veröffentlichung von besonderer Bedeutung; die beanspruchte Erfindung bzw. der angeführte Teil kann allein aufgrund dieser Veröffentlichung nicht als neu oder auf erfinderischer Tätigkeit beruhend betrachtet werden

" Y " Veröffentlichung von besonderer Bedeutung; die beanspruchte Erfindung bzw. der angeführte Teil kann nicht als auf erfinderischer Tätigkeit beruhend betrachtet werden, wenn die Veröffentlichung mit einer oder mehreren Veröffentlichungen dieser Kategorie in Verbindung gebracht wird und diese Verbindung für einen Fachmann naheliegend ist

" & " Veröffentlichung, die Mitglied derselben Patentfamilie ist

Datum des Abschlusses der Recherche

11. Mai 1995

Referent

Dipl.Ing. Netzer e.h.