

(19) DANMARK



(12) PATENTANSØGNING (10) DK 0444/95 L

Patentdirektoratet

(21) Patentansøgning nr. : 0444/95 (51) Int. Cl. 6: A 63 H 31/08  
(22) Indleveringsdag:.... 12 apr 1995 F 16 D 11/00  
(24) Løbedag:..... 22 sep 1993 F 16 H 3/02  
(41) Alm. tilgængelig:.... 12 apr 1995  
(62) Stamansøgningsnummer:..... 1071/93  
(86) International ansøgning nr. :... -  
(86) International indleveringsdag:  
(85) Videreførselsdag:  
(30) Prioritet: -  
(71) Ansøger: \*Lego A/S, Aastvej 1; 7190 Billund, DK  
(72) Opfinder: Ole Vestergaard \*Poulsen, Uhrskovvej 6; 7100 Vejle, DK  
Jan \*Hatting, Ndr. Villavej 6; 7100 Vejle, DK  
(74) Fuldmægtig: Hofman-Bang & Boutard A/S, Adelgade 15, 1304, København K

(54) Legetøjsgearkasse

(57) Sammendrag

444 - 95

Klokobling fortrinsvis til en legetøjsgearkasse har koblingsparter med kløer, som i indkoblingsområdet har væsentligt mindre bredde end de tilsvarende mellemrum mellem kløerne på den respektive anden koblingspart.

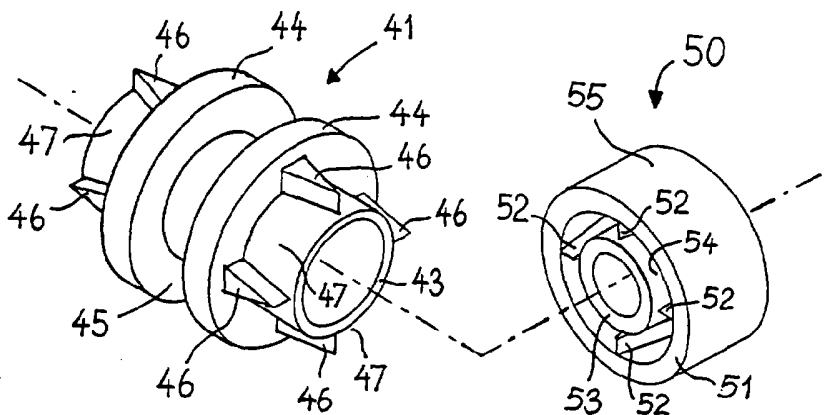


Fig.2