

(19) 日本国特許庁(JP)

(12) 公開特許公報(A)

(11) 特許出願公開番号

特開2004-198719
(P2004-198719A)

(43) 公開日 平成16年7月15日(2004.7.15)

(51) Int. Cl. ⁷	F I	テーマコード (参考)
GO2B 6/42	GO2B 6/42	2H037
HO1S 5/022	HO1S 5/022	5F073

審査請求 未請求 請求項の数 6 O L (全 21 頁)

(21) 出願番号	特願2002-366940 (P2002-366940)	(71) 出願人	000003067 TDK株式会社 東京都中央区日本橋1丁目13番1号
(22) 出願日	平成14年12月18日 (2002.12.18)	(74) 代理人	100078031 弁理士 大石 皓一
		(74) 代理人	100115738 弁理士 鷲頭 光宏
		(74) 代理人	100121681 緒方 和文
		(72) 発明者	羅 永輝 東京都中央区日本橋一丁目13番1号ティ ーディーケイ株式会社内
		(72) 発明者	秦 健次郎 東京都中央区日本橋一丁目13番1号ティ ーディーケイ株式会社内

最終頁に続く

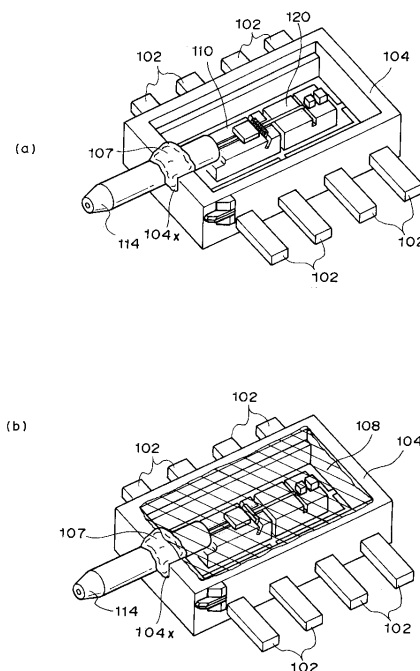
(54) 【発明の名称】 光モジュール及びその製造方法

(57) 【要約】

【課題】 モールドング装置や金型などを用いることなく簡単にパッケージングする。

【解決手段】 光モジュールは、パッケージ本体104内にLEプラットフォーム110及びPDプラットフォーム120を備えている。フェルール114の導出方向に位置するパッケージ本体104の側壁の上端部には、フェルール114を導出可能なように凹部が形成されている。さらに、この凹部とフェルールとの間に形成される隙間を埋めるために、接着剤107が用いられ、さらに凹部付近に位置するフェルール114の上にも盛り付けられる。各プラットフォームが収容された内部空間には熱硬化性樹脂108を充填した後、硬化させることによって、最終的にはプラットフォーム全体が樹脂封止される。このとき、接着剤107が設けられていることにより、流動体である熱硬化性樹脂の流れ出しが防止される。

【選択図】 図5



【特許請求の範囲】**【請求項 1】**

光信号を送受信するための光モジュールであって、
少なくとも一つの送受信ユニットと、前記送受信ユニットが収容された枠型のパッケージ
本体と、前記パッケージ本体内に充填された硬化性樹脂とを備え、

前記送受信ユニットは、

ダイパッドと、前記ダイパッド上に搭載された少なくとも一つのプラットフォーム本体と
、前記プラットフォーム本体に固定された光ファイバと、前記プラットフォーム本体上に
搭載され前記光ファイバを介して受信する光信号を光電変換する少なくとも一つの受信用
フォトダイオードと、前記プラットフォーム本体上に搭載され前記光ファイバを介して送
信すべき光信号を発生するライトエミッターと、前記受信用フォトダイオードと前記ライ
トエミッターとの間において前記光ファイバを分断するように設けられたフィルタと、前
記光ファイバの一端を収容するフェルールとを備えることを特徴とする光モジュール。

10

【請求項 2】

前記パッケージ本体は、前記フェルールを導出するための凹部を備え、前記凹部と前記フ
ェルールとの間に形成される隙間に接着剤が充填されている請求項 1 に記載の光モジュ
ール。

【請求項 3】

前記凹部付近に位置する前記フェルールの上部に前記接着剤がさらに塗布されている請求
項 1 又は 2 に記載の光モジュール。

20

【請求項 4】

光信号を送受信するための光モジュールの製造方法であって、

リードフレームをプリモールドして枠型のパッケージ本体を形成する工程と、

送信すべき光信号を発生するライトエミッターを少なくとも備える LE プラットフォーム
を前記リードフレーム中のダイパッド上に搭載する工程と、

光ファイバ、前記光ファイバを介して受信する光信号を光電変換する受信用フォトダイオ
ード、送信すべき光信号と受信する光信号とを分離するフィルタ及び前記光ファイバの一
端を収容するフェルールを少なくとも備える PD プラットフォームを前記ダイパッド上又
は前記 LE プラットフォーム上に搭載する工程と、

前記 PD プラットフォーム及び前記 LE プラットフォームが収容された前記パッケージ本
体内に硬化性樹脂を充填する工程と、前記硬化性樹脂を硬化させて、前記 LE プラット
フォーム及び PD プラットフォームを封止する工程とを備えることを特徴とする光モジュ
ールの製造方法。

30

【請求項 5】

前記リードフレームをプリモールドする工程は、前記フェルールを導出するための凹部を
前記パッケージ本体に形成する工程を含んでおり、且つ、前記硬化型樹脂を充填する工程
に先立って、前記凹部と前記フェルールとの間に形成される隙間に接着剤を充填する工程
をさらに備えることを特徴とする請求項 4 に記載の光モジュールの製造方法。

【請求項 6】

前記 LE プラットフォームを搭載する工程に先立って、前記ダイパッド上に搭載した LE
プラットフォームのスクリーニングテストを行う工程をさらに備えることを特徴とする請
求項 4 又は 5 に記載の光モジュールの製造方法。

40

【発明の詳細な説明】**【0001】****【発明の属する技術分野】**

本発明は光モジュール及びその製造方法に関し、さらに詳細には、簡単な工程で作成する
ことができ、且つ、低コストを実現可能な光モジュール及びその製造方法に関する。

【0002】**【従来の技術】**

近年におけるインターネットの発展により、人々は多くの情報にリアルタイムにアクセス

50

し、また多くの情報を扱うことが可能となっている。情報の伝送には、銅線、光ファイバ、無線通信等が用いられているが、大容量の情報を高速に伝送するためには光ファイバが特に優れており、今後、各家庭に光ファイバが敷設されることになるものと予想される。

【0003】

しかしながら、端末側における情報処理には光信号ではなく電気信号が用いられることから、端末間を光ファイバにより接続する場合には、光ファイバと端末との間にいわゆる光モジュールを介在させる必要がある。光モジュールは、光ファイバより受信した光信号を電気信号に変換して端末に供給するとともに、端末より与えられた電気信号を光信号に変換して光ファイバに供給するための装置であり、従来より種々のタイプの光モジュールが提案されている。

10

【0004】

図20は、従来の光モジュールの構造を示す概略図である。

【0005】

図20に示す光モジュール10は、WDM(波長分割多重)方式による送受信が可能な光モジュールであり、WDMフィルタ11と、レーザダイオード(LD)12と、フォトダイオード(PD)13と、光学レンズ14, 15とがパッケージ16に収容された構造を有する。WDMフィルタ11は、送信に用いられる波長(例えば約 $1.3\mu\text{m}$)の光を透過し、受信に用いられる波長(例えば約 $1.55\mu\text{m}$)の光を反射する光学フィルタであり、光路上に配置されている。レーザダイオード12は、供給された電気信号を光信号に変換するための素子であり、レーザダイオード12より発せられた例えば波長約 $1.3\mu\text{m}$ の光は、光学レンズ14及びWDMフィルタ11を介して光ファイバ17へ供給される。また、フォトダイオード13は、受信した光信号を電気信号に変換するための素子であり、光ファイバ17より供給された例えば波長約 $1.55\mu\text{m}$ の光は、WDMフィルタ11によって反射した後、光学レンズ15を介してフォトダイオード13に与えられ、電気信号に変換される。これにより、光ファイバ17より受信した光信号を電気信号に変換して端末に供給するとともに、端末より与えられた電気信号を光信号に変換して光ファイバ17に供給することが可能となる。尚、以上例示した光の波長は、図20に示す光モジュール10が各家庭に配置された端末に設けられる場合であり、基地局側に光モジュール10が配置される場合には、送信に用いられる波長と受信に用いられる波長が逆となる。

20

【0006】

しかしながら、図20に示すタイプの光モジュール10は、各素子の位置決めに高い精度が要求され、場合によっては人手による微調整等を行う必要がある。このため製造効率が低く、大量生産に適さないという問題があった。

30

【0007】

図21は、従来の他のタイプの光モジュールの構造を示す概略図である。

【0008】

図21に示す光モジュール20はいわゆる埋め込み型光導波路型の光モジュールであり、基板21と、基板21上に設けられたクラッド層22と、クラッド層22の所定の領域に設けられたコア領域23a~23cと、基板21及びクラッド層22に設けられた溝に挿入されたWDMフィルタ24と、コア領域23bの末端に隣接して設けられたレーザダイオード25と、コア領域23cの末端に隣接して設けられたフォトダイオード26と、レーザダイオード25の出力をモニタリングするモニタ用フォトダイオード27とを備えている。このようなタイプの光モジュールにおいては、クラッド層22及びコア領域23aからなる光導波路が図示しない光ファイバに接続され、これによってWDM(波長分割多重)方式による送受信が行われる。

40

【0009】

つまり、レーザダイオード25より発せられた送信波長(例えば約 $1.3\mu\text{m}$)の光は、クラッド層22及びコア領域23bからなる光導波路を伝搬した後、WDMフィルタ24を介してクラッド層22及びコア領域23aからなる光導波路に供給され、図示しない光ファイバへ送出される。また、図示しない光ファイバより供給された受信波長(例えば約

50

1.55 μm)の光は、クラッド層22及びコア領域23aからなる光導波路を伝搬した後、WDMフィルタ24を介してクラッド層22及びコア領域23cからなる光導波路に供給され、最終的にフォトダイオード26に与えられる。また、レーザダイオード25の出力は、モニタ用フォトダイオード27によってモニタリングされ、これによってレーザダイオード25の出力が最適化される。

【0010】

このようなタイプの光モジュール20は、図20に示すタイプの光モジュール10に比べて小型であり、且つ、人手による微調整等を行う必要がないため量産性が高いが、非常に高価であり、しかも光ファイバと光導波路との接続に高い精度が要求されるという問題があった。

10

【0011】

【発明が解決しようとする課題】

このように、従来の光モジュールは、人手による微調整等の必要があることから製造効率が低かったり、非常に高価であるという問題があった。このため、簡単な工程で作成することができ、且つ、低コストを実現可能な光モジュールが望まれている。

【0012】

したがって、本発明の目的は、改良された信頼性の高い光モジュール及びその製造方法を提供することである。

【0013】

また、本発明の他の目的は、低コストを実現可能な光モジュール及びその製造方法を提供することである。

20

【0014】

また、本発明のさらに他の目的は、簡単な工程で作成することが可能な光モジュール及びその製造方法を提供することである。

【0015】

【課題を解決するための手段】

本発明による光モジュールは、光信号を送受信するための光モジュールであって、少なくとも一つの送受信ユニットと、前記送受信ユニットが収容された枠型のパッケージ本体と、前記パッケージ本体内に充填された硬化性樹脂とを備え、前記送受信ユニットは、ダイパッドと、前記ダイパッド上に搭載された少なくとも一つのプラットフォーム本体と、前記プラットフォーム本体に固定された光ファイバと、前記プラットフォーム本体上に搭載され前記光ファイバを介して受信する光信号を光電変換する少なくとも一つの受信用フォトダイオードと、前記プラットフォーム本体上に搭載され前記光ファイバを介して送信すべき光信号を発生するライトエミッターと、前記受信用フォトダイオードと前記ライトエミッターとの間において前記光ファイバを分断するように設けられたフィルタと、前記光ファイバの一端を収容するフェルールとを備えることを特徴とする。

30

【0016】

本発明によれば、受信用フォトダイオード及びライトエミッターが搭載されたプラットフォーム本体がダイパッド上に搭載され、これらが一体的に封止されていることから、その取り扱いが非常に簡易である。特に、送受信ユニットが収容された枠型のパッケージ本体内に硬化性樹脂を充填した後、硬化させるだけで、一体的な封止が可能となるため、モールドイング装置や金型などを用いることなく簡単にパッケージングすることができる。さらに、従来の光モジュールとは異なり人手による微調整等が不要であることから製造効率が高く、また、埋め込み型光導波路を用いた光モジュールとは異なり比較的 low コストを実現可能である。

40

【0017】

また、本発明による光モジュールにおいては、前記パッケージ本体が前記フェルールを導出するための凹部を備え、前記凹部と前記フェルールとの間に形成される隙間に接着剤が充填されていることが好ましい。これによれば、パッケージ本体内に満たされた流動体の硬化性樹脂が前記隙間から外部へ漏れ出すことを防止することができる。

50

【0018】

また、本発明による光モジュールにおいては、前記凹部付近に位置する前記フェルールの上部に前記接着剤がさらに塗布されていることが好ましい。これによれば、パッケージ本体内に満たされた流動体の硬化性樹脂が前記フェールの上方から溢れ出ないように閉じ込めるためのダムを形成することができる。

【0019】

また、本発明による光モジュールの製造方法は、光信号を送受信するための光モジュールの製造方法であって、リードフレームをプリモールドして枠型のパッケージ本体を形成する工程と、送信すべき光信号を発生するライトエミッターを少なくとも備えるLEプラットフォームを前記リードフレーム中のダイパッド上に搭載する工程と、光ファイバ、前記光ファイバを介して受信する光信号を光電変換する受信用フォトダイオード、送信すべき光信号と受信する光信号とを分離するフィルタ及び前記光ファイバの一端を収容するフェルールを少なくとも備えるPDプラットフォームを前記ダイパッド上又は前記LEプラットフォーム上に搭載する工程と、前記PDプラットフォーム及び前記LEプラットフォームが収容された前記パッケージ本体内に硬化性樹脂を充填する工程と、前記硬化性樹脂を硬化させて、前記LEプラットフォーム及びPDプラットフォームを封止する工程とを備えることを特徴とする。

10

【0020】

本発明によれば、ライトエミッターを備えるLEプラットフォームと受信用フォトダイオード等を備えるPDプラットフォームをダイパッド上に搭載し、これらを一体的に封止していることから、作製された光モジュールの取り扱いが非常に簡易である。特に、送受信ユニットが収容される枠型のパッケージ本体に硬化性樹脂を充填した後、硬化させることによって、送受信ユニットに対する最終的な樹脂封止を行うことができるため、モルディング装置や金型などを用いることなく簡単にパッケージングすることができる。さらに、従来の光モジュールとは異なり人手による微調整等が不要であることから製造効率が高く、また、埋め込み型光導波路を用いた光モジュールとは異なり比較的低コストを実現可能である。

20

【0021】

また、本発明においては、前記リードフレームをプリモールドする工程が、前記フェルールを導出するための凹部を前記パッケージ本体に形成する工程を含んでおり、且つ、前記硬化型樹脂を充填する工程に先立って、前記凹部と前記フェールとの間に形成される隙間に接着剤を充填する工程をさらに備えることが好ましい。これによれば、パッケージ本体内に満たされた流動体の硬化性樹脂が前記隙間から外部へ漏れ出すことを防止することができる。

30

【0022】

また、本発明においては、前記LEプラットフォームを搭載する工程に先立って、前記ダイパッド上に搭載したLEプラットフォームのスクリーニングテストを行う工程をさらに備えることが好ましい。これによれば、初期不良を有する仕掛品について無駄な工程を施す必要がなく、製造コストを抑制することが可能となる。また、スクリーニングテストを行った後の最終的な樹脂封止では、モルディング装置や金型などが必要とされないため、簡単なパッケージングを実現することができる。

40

【0023】

【発明の実施の形態】

以下、添付図面を参照しながら、本発明の好ましい実施態様について詳細に説明する。

【0024】

図1は、本発明の好ましい実施態様にかかる光モジュール100の構造を概略的に示す略平面図であり、図2は、光モジュール100の構造を概略的に示す略側面図である。以下に詳述するが、本実施態様にかかる光モジュール100は最終的に樹脂封止され、主要部分が樹脂で覆われてしまうことから、図1及び図2には樹脂が取り除かれた状態の送受信ユニットが示されている。図1及び図2においてMで示されている領域が最終的に樹脂封

50

止される部分である。

【0025】

図1及び図2に示すように、本実施態様にかかる光モジュール100は、ダイパッド101と、複数のリード102と、ダイパッド101上に載置されたPD(Photodiode)プラットフォーム110及びLE(Light Emitter)プラットフォーム120とを備えている。

【0026】

ダイパッド101及びリード102は、リードフレームを切断加工またはエッチング処理することにより形成された部分であり、いずれも金属によって構成されている。金属の種類については特に限定されないが、通常のリードフレームに用いられる金属、例えば、銅を主成分とする合金や、42-alloy(A42)等鉄を主成分とする合金のように、導電性、熱伝導性、機械的強度等に優れた合金を用いることが好ましい。ダイパッド101及びリード102の厚みは、これらに求められる機械的強度を確保可能な範囲で薄く設定され、特に限定されるものではないが0.1mm~0.25mmに設定することが好ましい。ダイパッド101の面積については、載置されるPDプラットフォーム110及びLEプラットフォーム120の底面積に基づいて設定される。

【0027】

PDプラットフォーム110は、光ファイバを介して供給される光信号を電気信号に変換するために必要な各種部品が搭載されたプラットフォームであり、その単体の斜視図は、図3に示されている。

【0028】

図1乃至図3に示すように、PDプラットフォーム110は、シリコン等からなるPDプラットフォーム本体111と、PDプラットフォーム本体111の上面に設けられた溝112と、溝112内に収容された光ファイバ113と、光ファイバ113の一端に設けられたフェルール114と、溝112を横切るようにPDプラットフォーム本体111の上面に設けられたスリット115と、スリット115に挿入されたWDMフィルタ116と、PDプラットフォーム本体111の上面に搭載された受信用フォトダイオード117及び受信用IC118と、PDプラットフォーム本体111の上面や受信用フォトダイオード117及び受信用IC118等の上面に設けられたボンディングパッド119とを備えている。

【0029】

PDプラットフォーム本体111は、シリコン等からなるブロック体である。PDプラットフォーム本体111のうち、フェルール114が載置される部分には切り欠き111aが設けられており、かかる切り欠き111aによってフェルール114が支持される。このような切り欠き111aは、化学的なエッチングや機械的なダイシングによって形成することが可能である。尚、図示しないが、PDプラットフォーム本体111の上面には、酸化膜や窒化膜等の絶縁皮膜が形成されており、一部のボンディングパッド119や、受信用フォトダイオード117等が接続されるパッド電極・配線等は、いずれもこの絶縁皮膜上に設けられる。

【0030】

溝112は、光ファイバ113を保持するための案内溝であり、光ファイバ113を収容可能な程度に十分な幅及び深さに設定されている。溝112についても、化学的なエッチングや機械的なダイシングによって形成することが可能である。溝112内に収容された光ファイバ113は、図示しない接着剤によって固定される。

【0031】

光ファイバ113は、広く知られているように、コアとこれを取り囲むように設けられたクラッドからなる繊維状の光導波路であり、両者の屈折率の差を利用して光の伝搬を行うことが可能である。光ファイバ113の末端部は研磨により平滑面となっている。

【0032】

フェルール114は、広く知られているように、光ファイバ113を保持可能な筒状体で

10

20

30

40

50

あり、光ファイバ113の一方の末端部はフェルール114内において終端している。これにより、末端部が研磨された他の光ファイバをフェルール114に挿入することによって、これら2つの光ファイバを光学的に結合させることが可能となる。

【0033】

スリット115は、溝112を横切るようにPDプラットフォーム本体111の上面に設けられており、その幅及び深さは、この中に挿入されるWDMフィルタ116のサイズに応じて設定される。スリット115の幅が必要以上に広すぎると回折損失が増大することから、特にスリット115の幅は、WDMフィルタ116の厚みよりも僅かに大きい程度に設定される。スリット115は、フェルール114側から光ファイバ113を伝搬する光がWDMフィルタ116によって反射した場合に、その反射光がPDプラットフォーム本体111の上面方向に向かうよう、所定の角度をもって形成されている。特に限定されるものではないが、スリット115の角度としては、垂直面に対して30°程度の角度に設定することが好ましい。スリット115についても化学的なエッチングや機械的なダイシングによって形成することが可能であるが、切り欠き111aや溝112とは異なり、所定の角度を持って形成する必要があること、並びに、同時に光ファイバ113を切断する必要があることから、機械的なダイシングによって形成することが好ましい。

10

【0034】

WDMフィルタ116は、送信に用いられる波長（例えば約1.3μm）の光を透過し、受信に用いられる波長（例えば約1.55μm）の光を反射する光学フィルタである。WDMフィルタ116は、上述の通り所定の角度を持って形成されたスリット115内に挿入されていることから、フェルール114側から光ファイバ113を伝搬する受信波長の光をPDプラットフォーム本体111の上面方向に反射する一方、LEプラットフォーム120側から光ファイバ113を伝搬する送信波長の光をフェルール114側へそのまま透過させる。尚、WDMフィルタ116が挿入されたスリット115は、図示しない光学樹脂によって満たされ、これによってWDMフィルタ116はスリット115内に確実に固定される。

20

【0035】

受信用フォトダイオード117は、WDMフィルタ116によって反射した受信波長の光をその底面において検出し、これを電気信号に変換する素子であり、溝112を跨ぐように、WDMフィルタ116からの反射光を受光可能な位置に搭載される。

30

【0036】

受信用IC118は、少なくとも受信用フォトダイオード117の出力を受け、その信号を処理するための装置である。受信用IC118と受信用フォトダイオード117との間のデータの授受はPDプラットフォーム本体111の上面に設けられた配線パターン（図示せず）を介して行われ、受信用IC118と図示しない端末との間のデータの授受は、ボンディングパッド119及びリード102を介して行われる。また、図1及び図3に示すように受信用フォトダイオード117自体にボンディングパッド119を設ければ、受信用フォトダイオード117と図示しない端末との間における一部のデータの授受や電源供給を直接行うことができる。尚、本実施態様においては、PDプラットフォーム110に1個の受信用IC118を搭載しているが、受信用ICの搭載数としては1個に限定されず、2個以上であっても構わない。また、PDプラットフォーム110に搭載されない他のICによって受信用フォトダイオード117からの信号を処理する場合には、かかる受信用IC118を省略することも可能である。

40

【0037】

以上がPDプラットフォーム110の構成である。

【0038】

LEプラットフォーム120は、端末側より供給される電気信号を光信号に変換し、これを光ファイバ113を介して送出するために必要な各種部品が搭載されたプラットフォームであり、その単体の斜視図は、図4に示されている。尚、図4は、ダイパッド101に搭載される前の状態を示しており、このため図4にはまだ光ファイバ113等は示されて

50

いない。

【0039】

図1、図2及び図4に示すように、LEプラットフォーム120は、シリコン等からなるLEプラットフォーム本体121と、LEプラットフォーム本体121の上面に設けられたV溝122と、V溝122の末端部分を横切るようにLEプラットフォーム本体121の上面に設けられたトレンチ123と、LEプラットフォーム本体121の上面に搭載されたライトエミッター124、モニタ用フォトダイオード125及び送信用IC126と、LEプラットフォーム本体121の上面やモニタ用フォトダイオード125及び送信用IC126等の上面に設けられたボンディングパッド127とを備えている。

【0040】

LEプラットフォーム本体121は、PDプラットフォーム本体111と同様、シリコン等からなるブロック体である。図示しないが、LEプラットフォーム本体121についても、その上面には、酸化膜や窒化膜等の絶縁皮膜が形成されており、一部のボンディングパッド127や、ライトエミッター124等が接続されるパッド電極・配線等は、いずれもこの絶縁皮膜上に設けられる。

【0041】

V溝122は、これに沿って載置される光ファイバ113を正確に位置決めするための案内溝であり、光ファイバ113の端面がライトエミッター124の光射出面に正確に対向するよう、その形状が設定されている。V溝122についても、化学的なエッチングや機械的なダイシングによって形成することが可能であるが、光ファイバ113の位置決めを正確に行う必要があることから、化学的なエッチングによって形成することが好ましい。

【0042】

トレンチ123は、V溝122の終端部を垂直面とするために設けられる。すなわち、V溝122を化学的なエッチングによって形成すると、その終端部もテーパ形状となってしまう、この場合、光ファイバ113の端面とライトエミッター124の光射出面とを正確に対向させることができなくなってしまう。光ファイバ113の端面とライトエミッター124の光射出面とを正確に対向させるためには、V溝122の終端部が垂直面である必要があり、これを実現するためにトレンチ123が設けられる。トレンチ123も、化学的なエッチングや機械的なダイシングによって形成することが可能である。トレンチ123は、LEプラットフォーム本体121の両側面間に渡って設けられているが、光ファイバ113の端面とライトエミッター124の光射出面とを正確に対向させるために必要な部分のみ設けても構わない。

【0043】

ライトエミッター124は、光ファイバ113へ送出する光を発生するための素子であり、レーザダイオード(LD)や発光ダイオード(LED)を用いることができる。ライトエミッター124は対向する2つの光射出面を有しており、その一方の光射出面はV溝122側に位置し、他方の光射出面はモニタ用フォトダイオード125側に位置している。したがって、ライトエミッター124が発する光の一部はV溝122によって位置決めされた光ファイバ113に供給され、残りはモニタ用フォトダイオード125に供給される。

【0044】

モニタ用フォトダイオード125は、ライトエミッター124の他方の光射出面からの光を受光してその強度をモニタリングするために用いられる。モニタ用フォトダイオード125の出力は送信用IC126に供給され、これによってライトエミッター124の発光強度が最適化される。

【0045】

送信用IC126は、少なくとも端末からの送信信号及びモニタ用フォトダイオード125の出力を受け、これら信号を処理してライトエミッター124を駆動するための装置である。送信用IC126とライトエミッター124及びモニタ用フォトダイオード125との間のデータの授受はLEプラットフォーム本体121の上面に設けられた配線パター

10

20

30

40

50

ン（図示せず）を介して行われ、送信用IC126と図示しない端末との間のデータの授受は、ボンディングパッド127及びリード102を介して行われる。また、図1及び図4に示すようにモニタ用フォトダイオード125等にボンディングパッド127を設ければ、モニタ用フォトダイオード125と図示しない端末との間における一部のデータの授受や電源供給を直接行うことができる。尚、本実施態様においては、LEプラットフォーム120に1個の送信用IC126を搭載しているが、送信用ICの搭載数としては1個に限定されず、2個以上であっても構わない。また、LEプラットフォーム120に搭載されない他のICによってライトエミッター124を駆動する場合には、かかる送信用IC126を省略することも可能である。

【0046】

10

以上のような構成を有するPDプラットフォーム110及びLEプラットフォーム120をダイパッド101上に並べて載置し、図1に示すようにボンディングパッド119、127とリード102とをボンディングワイヤ103によって接続し、さらに、領域Mを樹脂封止することによって本実施態様にかかる光モジュール100が完成する。

【0047】

図5(a)及び(b)は、本実施態様にかかる光モジュール100の外観を示す略斜視図であり、図5(a)はパッケージ本体内に樹脂が充填されていない状態、図5(b)はパッケージ内に樹脂が充填された状態を示している。

【0048】

図5(a)、(b)に示すように、本実施態様にかかる光モジュール100は、PDプラットフォーム110及びLEプラットフォーム120が収容された略枠型のパッケージ本体104と、パッケージ本体104の対向する2つの面から導出された複数のリード102と、リード102の導出面とは異なる面から導出されたフェルール114とからなる外観を有している。つまり、パッケージングされた通常の半導体デバイスと類似する外観を有している。このため、通常の半導体デバイスと同様、プリント基板上に実装することができ、その取り扱いは非常に簡易である。

20

【0049】

また、枠型のパッケージ本体104は、LEプラットフォーム110及びPDプラットフォーム120を収容するのに十分な高さを有するように形成されている。図示されていないが、フェルール114の導出方向に位置するパッケージ本体104の側壁の上端部には、フェルール114を導出可能なように凹部104xが形成されている。さらに、この凹部とフェルールとの間に形成される隙間を埋めるために、接着剤107が用いられる。接着剤107は凹部とフェルールの隙間に充填され、さらに凹部付近に位置するフェルール114の上部にも塗布される。

30

【0050】

図5(b)に示すように、PDプラットフォーム110及びLEプラットフォーム120が収容されたパッケージ本体104の内部空間には熱硬化性樹脂108が充填される。熱硬化性樹脂108は、製造工程中で取り扱われる間は液体又は流体の状態であるが、加熱により硬化し、また硬化剤の添加によって硬化が促進される。パッケージ本体114内に熱硬化性樹脂108を充填した後、硬化させることによって、最終的にはプラットフォーム全体が樹脂封止される。このとき、接着剤107が設けられていることにより、流動体である熱硬化性樹脂の流れ出しが防止される。

40

【0051】

以上のように、LEプラットフォーム及びPDプラットフォームが収容されたパッケージ本体を熱硬化性樹脂で封止するので、モールドング装置や金型を用いることなく、簡単にパッケージングすることができる。

【0052】

図6は、光モジュール100をプリント基板等を実装した状態を示す略上面図である。図6に示すように、本実施態様にかかる光モジュール100をプリント基板等を実装する場合、プリント基板等の表面に設けられた電極パターン31と光モジュール100のリード

50

102とを半田等によって電氣的及び機械的に接続するとともに、フェルール114内に他の光ファイバ32を挿入し、固定する。これにより、光モジュール100は、電極パターン31を介して所定の端末装置と電気通信を行うことが可能となるとともに、光ファイバ32を介して他の端末と光通信を行うことが可能となる。

【0053】

次に、本実施態様にかかる光モジュール100の製造方法について説明する。

【0054】

まず、PDプラットフォーム110の製造方法について説明する。PDプラットフォーム110の製造においては、まずPDプラットフォーム本体111となるシリコン等のブロック体を用意し、その上面に酸化膜や窒化膜等の絶縁皮膜を形成し、さらに、絶縁皮膜上にボンディングパッド119等の電極や配線パターンを形成した後、化学的なエッチングや機械的なダイシングによってPDプラットフォーム本体111に切り欠き111a及び溝112を形成する。但し、絶縁皮膜及び電極等の形成の前に、切り欠き111a及び溝112の形成を行っても構わないし、絶縁皮膜を形成した後、切り欠き111a及び溝112の形成を行い、その後電極等を形成しても構わない。

10

【0055】

一方、両端面が研磨された光ファイバ113を別途用意し、その一端をフェルール114に挿入し固定する。このようにして一端にフェルール114が設けられた光ファイバ113を溝112内に収容し、接着剤によって光ファイバ113を溝112内に固定する。このとき、図3に示すように、フェルール114を切り欠き111aに載置すると共に、光ファイバ113がPDプラットフォーム本体111より所定の長さだけ飛び出した状態とする必要がある。

20

【0056】

次に、化学的なエッチングや機械的なダイシング、好ましくは機械的なダイシングによってスリット115を形成し、この中にWDMフィルタ116を挿入する。そして、スリット115の空隙部分を光学樹脂によって埋め、WDMフィルタ116をスリット115内に固定する。

【0057】

そして、PDプラットフォーム本体111上に設けられた電極パターン上に受信用フォトダイオード117及び受信用IC118を搭載することにより、PDプラットフォーム110が完成する。

30

【0058】

次に、LEプラットフォーム120の製造方法について説明する。LEプラットフォーム120の製造においては、PDプラットフォーム110の製造と同様、まずLEプラットフォーム本体121となるシリコン等のブロック体を用意し、その上面に酸化膜や窒化膜等の絶縁皮膜を形成し、さらに、絶縁皮膜上にボンディングパッド127等の電極や配線パターンを形成した後、化学的なエッチングや機械的なダイシング、好ましくは化学的なエッチングによってLEプラットフォーム本体121にV溝122を形成した後、化学的なエッチングや機械的なダイシング、好ましくは機械的なダイシングによってLEプラットフォーム本体121にトレンチ123を形成する。但し、絶縁皮膜及び電極等の形成の前に、V溝122及びトレンチ123の形成を行っても構わないし、絶縁皮膜を形成した後、V溝122及びトレンチ123の形成を行い、その後電極等を形成しても構わない。しかしながら、トレンチ123については少なくともV溝122の形成後に行う必要がある。

40

【0059】

そして、LEプラットフォーム本体121上に設けられた電極パターン上にライトエミッター124、モニタ用フォトダイオード125及び送信用IC126を搭載することにより、LEプラットフォーム120が完成する。

【0060】

次に、このようにして作製されたPDプラットフォーム110及びLEプラットフォーム

50

120のダイパッド101への搭載方法について説明する。

【0061】

まず、図7に示すように、ダイパッド101及びリード102を含むリードフレーム105を用意する。このようなリードフレーム105は、金属板の打ち抜き加工又はエッチング加工によって作製することが可能である。

【0062】

次に、図8に示すように、PPS (polyphenylene sulfide) 等の樹脂106aによって、ダイパッド101とリード102の一方の先端部分とを連結し、さらに樹脂106bによって、各リード102とリードフレーム105の外枠105aとを連結する(プリモールド)。この樹脂106aは、ダイパッド101とリード102の一方の先端部分とを連結する目的の他に、上述したパッケージ本体104として機能し、光モジュール全体を収容するのに十分な高さを有する箱型の枠体として形成され、フェルールを挿入するための凹部104xも形成される。一方、樹脂106bは各リード102とリードフレームの外枠105aとを連結する目的でのみ使用される。プリモールドでは通常、固体樹脂ペレットを使用したインジェクション又はトランスファモールドが行われ、モールドニング装置や金型等が使用される。

10

【0063】

このようなプリモールドを行った後、図9に示すように、リードフレーム105のうちダイパッド101とリード102とを接続している部分105b、リード102同士を接続している部分105c、さらにはリード102とリードフレーム105の外枠105aとの間の部分105dをそれぞれ切断し、これにより、ダイパッド101、リード102及びリードフレーム105の外枠部分を互いに電氣的に分離する。この状態においても、樹脂106aによってダイパッド101とリード102、さらには、樹脂106bによってリード102とリードフレーム105の外枠部分105aとが連結されていることから、機械的には一体的な状態が保たれている。

20

【0064】

次に、図10に示すように、ダイパッド101の所定の部分にLEプラットフォーム120を搭載し、ボンディングパッド127と所定のリード102とをボンディングワイヤ103によって電氣的に接続する。次に、この状態において、ボンディングワイヤ103に接続されたリード102を介してLEプラットフォーム120に電気信号を送信し、スクリーニングテストを行う。スクリーニングテストは、ライトエミッター124に例えば数百mAの動作電流を数時間に亘って流し続けることによって初期不良のあるライトエミッター124を発見することを目的とするテストであり、モニタ用フォトダイオード125より得られる検出信号の強度を監視することによって、ライトエミッター124の初期不良を発見することができる。以降の製造工程は、スクリーニングテストをパスした仕掛品についてのみ行われ、スクリーニングテストにおいてライトエミッター124等の初期不良が発見された仕掛品には、以降の工程は施されない。これによって、無駄な工程を省くことができる。

30

【0065】

スクリーニングテストをパスした場合、図11に示すようにダイパッド101の所定の部分にPDプラットフォーム110を搭載し、光ファイバ113をV溝122に沿って配置することにより、光ファイバ113の端面をライトエミッター124の発光面に正確に対向させる。次に、V溝122に載置された光ファイバ113に接着剤128(図1及び図2参照)を塗布し、これを硬化させることによって、光ファイバ113をV溝122に固定する。接着剤128の材料としては、特に限定されるものではないが、熱硬化性又は紫外線硬化性樹脂を用いることができる。また、接着剤128の代わりに、シリコンや石英等の蓋によって光ファイバ113を固定しても構わない。また同時に、パッケージ本体の凹部とフェルール114との隙間やフェルール114上部への接着剤107の塗布も併せて行われる。特に限定されるものではないが、この接着剤も熱硬化性又は紫外線硬化性樹脂を用いることができる。

40

50

【0066】

次に、ボンディングパッド119と所定のリード102とをボンディングワイヤ103によって電氣的に接続した後、受信用フォトダイオード117やライトエミッター124等の全ての光学素子上に図示しないシリコングジェルを塗布する。かかるシリコングジェルは、主に、ライトエミッター124と光ファイバ113間における光信号の伝搬を確保するとともに、ライトエミッター124等の各光学素子を外部からの機械的ストレスから保護する緩衝材としての役割を果たし、外部からの機械的ストレスはシリコングジェルによって吸収される。

【0067】

そして、図5(b)に示すようにパッケージ内に熱硬化性又は紫外線硬化性樹脂を充填して硬化させ、リード102を切断することによって光モジュール100が完成する。

10

【0068】

このように、本実施態様による光モジュール100は、一つのダイパッド101上にPDプラットフォーム110とLEプラットフォーム120が搭載され、これらが一体的に樹脂封止されていることから、その取り扱いが非常に簡易である。しかも、図20に示した従来の光モジュール10とは異なり人手による微調整等が不要であることから製造効率が高く、また、図21に示した従来の埋め込み型光導波路を用いた光モジュール20とは異なり比較的lowコストを実現可能である。

【0069】

また、ダイパッド101上にまずLEプラットフォーム120を搭載し、その後PDプラットフォーム110を搭載すれば、LEプラットフォーム121本体上にライトエミッター124等を搭載する際に与えられる熱がPDプラットフォーム110に影響を与えないので、製造時において各工程の温度制御が容易となる。

20

【0070】

また、本実施態様による光モジュール100の製造においては、ダイパッド101上にまずLEプラットフォーム120を搭載し、スクリーニングテストを行ってからPDプラットフォーム110を搭載しているので、初期不良を有する仕掛品について無駄な工程を施す必要がなく、製造コストを抑制することが可能となる。

【0071】

さらに、プリモールドによって形成されたパッケージ本体は、PDプラットフォーム及びLEプラットフォームを収容可能な略箱型の形状を有しているため、LEプラットフォーム及びPDプラットフォームが収容された内部空間を液体樹脂等の流動体の硬化樹脂によって封止することができる。したがって、最終的なパッケージングの際、モールドディング装置や金型を用いることなく、簡単にパッケージングすることができる。

30

【0072】

尚、上記光モジュール100においては、受信用IC118をPDプラットフォーム本体111上に搭載し、送信用IC126をLEプラットフォーム本体121上に搭載しているが、本発明においては、これらICをダイパッド101上に搭載しても構わない。次に、受信用IC及び送信用ICをダイパッド101上に搭載した実施態様について説明する。

40

【0073】

図12は、本発明の好ましい他の実施態様にかかる光モジュール200の構造を概略的に示す略平面図であり、図13は、光モジュール200の構造を概略的に示す略側面図である。尚、光モジュール200についても最終的に樹脂封止され、主要部分が樹脂で覆われてしまうことから、図12及び図13には樹脂が取り除かれた状態が示されている。さらに、図12及び図13においては、リード及びボンディングワイヤについての図示も省略されている。

【0074】

図12及び図13に示すように、本実施態様にかかる光モジュール200は、上記実施態様にかかる光モジュール100と同様に、ダイパッド201上に載置されたPDプラット

50

フォーム 210 及び LE プラットフォーム 220 とを備えているが、受信用 IC 218 及び送信用 IC 226 がダイパッド 201 上に搭載されている点において上記実施態様にかかる光モジュール 100 と相違している。その他については光モジュール 100 と同様である。

【0075】

本実施態様にかかる光モジュール 200 は、上記実施態様にかかる光モジュール 100 と同様の効果を得ることができるとともに、受信用 IC 218 及び送信用 IC 226 が PD プラットフォーム本体 211 及び LE プラットフォーム本体 221 ではなく、ダイパッド 201 上に載置されていることから、これらプラットフォーム本体 211, 221 を小型化することができる。このため、材料コストを削減することができるばかりでなく、所定の加工を施したシリコンウェハ等を分割することにより複数のプラットフォーム本体 211, 221 を多数個取りする場合には、一度により多くのプラットフォーム本体 211, 221 を作製することができることから、製造コストを削減することも可能となる。

10

【0076】

尚、本実施態様にかかる光モジュール 200 においては、2 個の IC をダイパッド 201 上に搭載しているが、ダイパッド 201 上に搭載する IC の数は 1 個でもよいし、3 個以上であっても構わない。また、所定の IC をダイパッド 201 に搭載するとともに、他の IC を PD プラットフォーム本体 211 及び / 又は LE プラットフォーム本体 221 上に搭載しても構わない。

(0073~0076 と同文)

20

【0077】

また、上記光モジュール 100 (200) においては、PD プラットフォーム 110 (210) と LE プラットフォーム 120 (220) とをいずれもダイパッド 101 (201) 上に搭載しているが、本発明において、PD プラットフォームをダイパッドではなく LE プラットフォーム上に搭載しても構わない。次に、PD プラットフォームを LE プラットフォーム上に搭載した実施態様について説明する。

【0078】

図 14 は、本発明の好ましいさらに他の実施態様にかかる光モジュール 300 の構造を概略的に示す略平面図であり、図 15 は、光モジュール 300 の構造を概略的に示す略側面図である。尚、光モジュール 300 についても最終的に樹脂封止され、主要部分が樹脂で覆われてしまうことから、図 14 及び図 15 には樹脂が取り除かれた状態が示されている。さらに、図 14 及び図 15 においては、リード及びボンディングワイヤについての図示も省略されている。

30

【0079】

図 14 及び図 15 に示すように、本実施態様にかかる光モジュール 300 は、上記実施態様にかかる光モジュール 100 と同様、ダイパッド 301 上に搭載された PD プラットフォーム 310 及び LE プラットフォーム 320 とを備えているが、PD プラットフォーム 310 がダイパッド 301 上ではなく、LE プラットフォーム 320 の LE プラットフォーム本体 321 が有する搭載領域 321a 上に搭載されている点において上記実施態様にかかる光モジュール 100 と相違している。その他については光モジュール 100 と同様である。

40

【0080】

本実施態様にかかる光モジュール 300 は、上記実施態様にかかる光モジュール 100 と同様の効果を得ることができるとともに、PD プラットフォーム 310 と LE プラットフォーム 320 がほぼ一体的となることから、熱応力によりダイパッド 301 が多少変形した場合であっても、ライトエミッター 124 と光ファイバ 113 との位置関係が変化し難いという利点を有する。

【0081】

さらに、上記光モジュール 100 (200, 300) においては、PD プラットフォーム 110 (210, 310) と LE プラットフォーム 120 (220, 320) とが別個の

50

部品であるが、本発明において、これらを単一のプラットフォームによって構成しても構わない。次に、単一のプラットフォームをダイパッド上に搭載した実施態様について説明する。

【0082】

図16は、本発明の好ましいさらに他の実施態様にかかる光モジュール400の構造を概略的に示す略平面図であり、図17は、光モジュール400の構造を概略的に示す略側面図である。尚、光モジュール400についても最終的に樹脂封止され、主要部分が樹脂で覆われてしまうことから、図16及び図17には樹脂が取り除かれた状態が示されている。さらに、図16及び図17においては、リード及びボンディングワイヤについての図示も省略されている。

10

【0083】

図16及び図17に示すように、本実施態様にかかる光モジュール400は、上記実施態様にかかる光モジュール100とは異なり、ダイパッド401上に搭載された共通プラットフォーム430を備えている。共通プラットフォーム430は、単一のプラットフォーム本体431によって構成されており、上記PDプラットフォーム110の機能とLEプラットフォーム120の機能の両方を併せ持っている。このため、本実施態様にかかる光モジュール400は、LEプラットフォームのみについてスクリーニングテストを行うことができないが、その他に関しては、上記実施態様にかかる光モジュール100の効果と同様の効果を得ることができる。また、製造工程が最も簡単であることから、製造コストを低減することが可能となる。

20

【0084】

上述した光モジュールは、単一の光入出力端子を備えたシングルチャンネルの光モジュールであるが、本発明はマルチチャンネルの光モジュールにも適用可能である。

【0085】

図18は、本発明の好ましい他の実施態様にかかるデュアルチャンネルの光モジュールの外観を示す略斜視図であって、最終的な樹脂封止が行われる前の状態を示している。

【0086】

図18に示すように、本実施態様にかかる光モジュール500は、パッケージ本体内に收容されたPDプラットフォーム本体511及びLEプラットフォーム本体521に、2つの送受信ユニットが同一方向を向いて並列に搭載されており、パッケージ本体504内から2つのフェルール114A及び114Bが同一方向に導出されている。そのため、図示されていないが、パッケージ本体504にはこれらのフェルールに対応して2つの凹部が形成され、凹部とフェルールとの間の隙間やフェルール上部に接着剤107が塗布される。最終的には、これらのプラットフォームが收容された内部空間に熱硬化性樹脂等の流動体の硬化樹脂を充填した後、硬化させることによって、プラットフォーム全体が樹脂封止される。

30

【0087】

図19は、本発明の好ましいさらに他の実施態様にかかるデュアルチャンネルの光モジュールの外観を示す略斜視図であって、最終的な樹脂封止が行われる前の状態を示している。

40

【0088】

図19に示すように、本実施態様にかかる光モジュール600は、図18に示した光モジュール500とは異なり、2つの送受信ユニットが逆方向を向いて直列に搭載されている。これらの送受信ユニットを搭載するプラットフォームも、2つの送受信ユニットに対応して独立した2つのPDプラットフォーム本体611A及び611Bと、2つの送受信ユニットに共通する1つのLEプラットフォーム621によって構成され、これらがパッケージ本体604内に收容される。また、パッケージ本体604内から2つのフェルール1114A及び1114Bが逆方向に延出する。そのため、図示されていないが、パッケージ本体604にはこれらのフェルールに対応して、対向位置に1つずつ凹部(図番をふる)が形成され、凹部とフェルールとの間の隙間やフェルール上部に接着剤107が塗布され

50

る。最終的には、プラットフォームが収容された内部空間に熱硬化性樹脂等の流動体の硬化樹脂を充填した後、硬化させることによって、プラットフォーム全体が樹脂封止される。

【0089】

以上のように、2つの送受信ユニットを備えたデュアルチャンネルの光モジュールについても、シングルチャンネルの場合と同様に、LEプラットフォーム及びPDプラットフォームが収容されたパッケージ本体を熱硬化性樹脂等の流動体の硬化樹脂で封止することができるので、モルディング装置や金型を用いることなく、簡単にパッケージングすることができる。さらに、図18、図19に示したデュアルチャンネルのみならず、複数の送受信ユニットを並列に配置した形態や、 n 行2列(n は正の整数)に配置した形態など、あらゆるマルチチャンネルに適用可能である。

10

【0090】

本発明は、以上の実施態様に限定されることなく、特許請求の範囲に記載された発明の範囲内で種々の変更が可能であり、それらも本発明の範囲内に包含されるものであることはいうまでもない。

【0091】

例えば、上記各実施態様においては、PDプラットフォームやLEプラットフォームを樹脂によって封止しているが、封止部材としては樹脂に限定されるものではなく、他の封止部材を用いても構わない。

【0092】

また、上記実施態様においては、パッケージ本体に充填される樹脂が熱硬化性樹脂である場合を例に説明したが、これに限定されるものではなく、例えば紫外線硬化性樹脂等、どのような硬化性樹脂であっても構わない。

20

【0093】

また、上記実施態様においては、枠型のパッケージ本体を略矩形としたが、本発明はこれに限らず円形や多角形等、枠型であればどのような形状でも構わない。

【0094】

【発明の効果】

以上説明したように、本発明においては、受信用フォトダイオード及びライトエミッターが搭載されたプラットフォーム本体がダイパッド上に搭載され、これらが一体的に封止されていることから、その取り扱いが非常に簡易である。特に、送受信ユニットが収容された枠型のパッケージ本体内に硬化性樹脂を充填した後、硬化させるだけで、一体的な封止が可能となるため、モルディング装置や金型などを用いることなく簡単にパッケージングすることができる。さらに、従来の光モジュールとは異なり人手による微調整等が不要であることから製造効率が高く、また、埋め込み型光導波路を用いた光モジュールとは異なり比較的 low コストを実現可能である。

30

【0095】

また、パッケージ本体が、前記フェルールを導出するための凹部を備え、前記凹部と前記フェルールとの間に形成される隙間に接着剤が充填されていれば、パッケージ本体内に満たされた流動体の硬化性樹脂が前記隙間から外部へ漏れ出すことを防止することができる。

40

【0096】

さらに、ダイパッド上にまずLEプラットフォームを搭載し、スクリーニングテストを行ってからPDプラットフォームを搭載すれば、初期不良を有する仕掛品について無駄な工程を施す必要がなく、製造コストを抑制することが可能となる。また、スクリーニングテストを行った後の最終的な樹脂封止では、モルディング装置や金型などが必要とされないため、簡単なパッケージングを実現することができる。

【図面の簡単な説明】

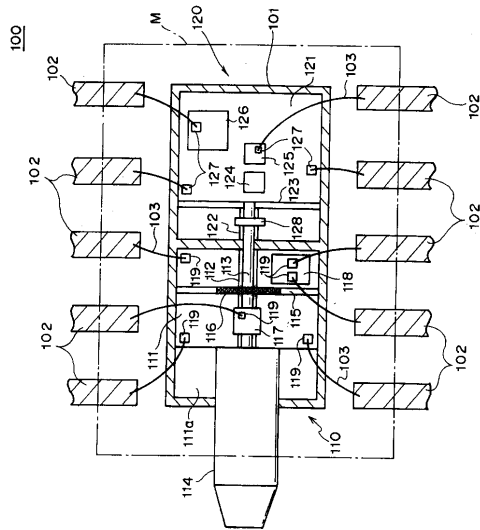
【図1】本発明の好ましい実施態様にかかる光モジュール100の主要部分の構造を概略的に示す略平面図である。

50

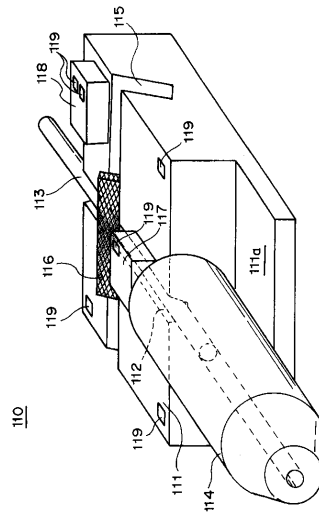
- 【図 2】光モジュール 100 の主要部分の構造を概略的に示す略側面図である。
- 【図 3】PD プラットフォーム 110 の構造を概略的に示す斜視図である。
- 【図 4】LE プラットフォーム 120 の構造を概略的に示す斜視図である。
- 【図 5】光モジュール 100 の外観を示す略斜視図であり、(a) はパッケージ本体内に樹脂が充填されていない状態、(b) はパッケージ内に樹脂が充填された状態を示している。
- 【図 6】光モジュール 100 をプリント基板等を実装した状態を示す略上面図である。
- 【図 7】光モジュール 100 の製造するための一工程 (リードフレーム 105 の準備) を示す図である。
- 【図 8】光モジュール 100 の製造するための一工程 (プリモールド) を示す図である。 10
- 【図 9】光モジュール 100 の製造するための一工程 (リードフレーム 105 の所定部分 105b, 105c, 105d の切断) を示す図である。
- 【図 10】光モジュール 100 の製造するための一工程 (LE プラットフォーム 120 の搭載) を示す図である。
- 【図 11】光モジュール 100 の製造するための一工程 (PD プラットフォーム 110 の搭載) を示す図である。
- 【図 12】本発明の好ましい他の実施態様にかかる光モジュール 200 の主要部分の構造を概略的に示す略平面図である。
- 【図 13】光モジュール 200 の主要部分の構造を概略的に示す略側面図である。
- 【図 14】本発明の好ましいさらに他の実施態様にかかる光モジュール 300 の主要部分 20
の構造を概略的に示す略平面図である。
- 【図 15】光モジュール 300 の主要部分の構造を概略的に示す略側面図である。
- 【図 16】本発明の好ましいさらに他の実施態様にかかる光モジュール 400 の主要部分の構造を概略的に示す略平面図である。
- 【図 17】光モジュール 400 の主要部分の構造を概略的に示す略側面図である。
- 【図 18】本発明の好ましいさらに他の実施態様にかかるデュアルチャンネルの光モジュール 500 の外観を示す略斜視図である。
- 【図 19】本発明の好ましいさらに他の実施態様にかかるデュアルチャンネルの光モジュール 500 の外観を示す略斜視図である。
- 【図 20】従来 of 光モジュールの構造を示す概略図である。 30
- 【図 21】従来 of 他のタイプの光モジュールの構造を示す概略図である。
- 【符号の説明】
- 100, 200, 300, 400, 500, 600 光モジュール
- 101, 201, 301, 401 ダイパッド
- 102, 502, 602 リード
- 103 ボンディングワイヤ
- 104 パッケージ本体
- 104a 実装面
- 104x 凹部
- 105 リードフレーム 40
- 105a 外枠
- 105b, 105c, 105d 切断される部分
- 106 樹脂
- 107 接着剤
- 108 熱硬化性樹脂
- 110, 210, 310 PD プラットフォーム
- 111, 211, 311, 511, 611 PD プラットフォーム本体
- 111a 切り欠き
- 112 溝
- 113 光ファイバ 50

- 1 1 4 , 1 1 4 A , 1 1 4 B フェルール
- 1 1 5 スリット
- 1 1 6 WDMフィルタ
- 1 1 7 受信用フォトダイオード
- 1 1 8 , 2 1 8 受信用 I C
- 1 1 9 ボンディングパッド
- 1 2 0 , 2 2 0 , 3 2 0 L E プラットフォーム
- 1 2 1 , 2 2 1 , 3 2 1 , 5 2 1 , 6 2 1 L E プラットフォーム本体
- 1 2 2 V 溝
- 1 2 3 トレンチ
- 1 2 4 ライトエミッター
- 1 2 5 モニタ用フォトダイオード
- 1 2 6 , 2 2 6 送信用 I C
- 1 2 7 ボンディングパッド
- 3 2 1 a 搭載領域
- 4 3 0 共通プラットフォーム
- 4 3 1 プラットフォーム本体
- 5 0 4 , 6 0 4 パッケージ本体

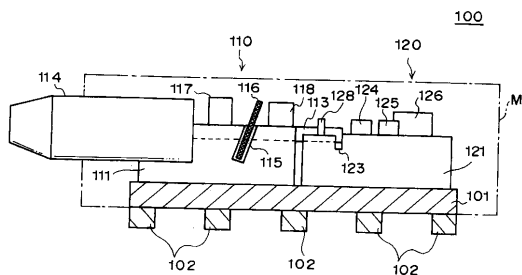
【 図 1 】



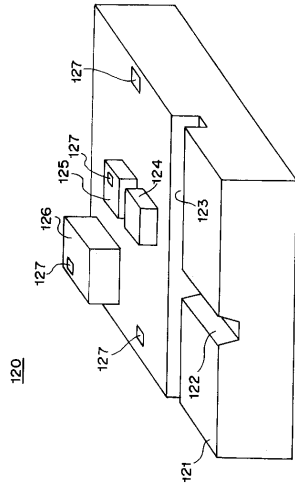
【 図 3 】



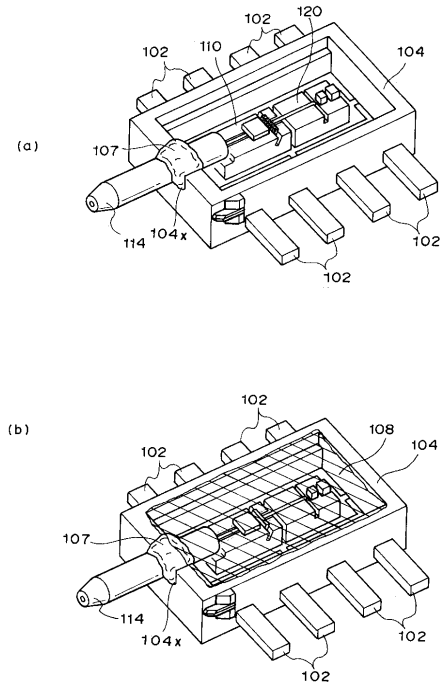
【 図 2 】



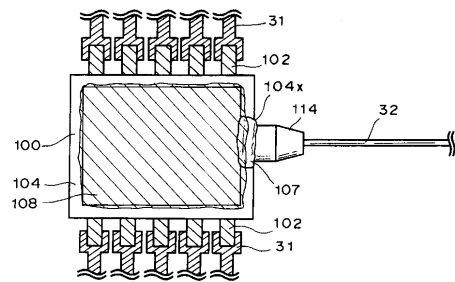
【 図 4 】



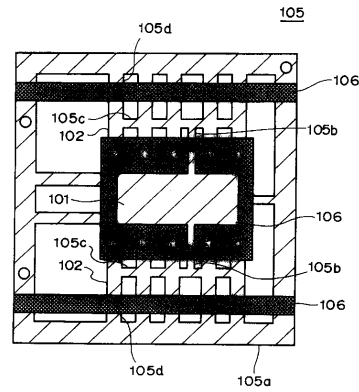
【 図 5 】



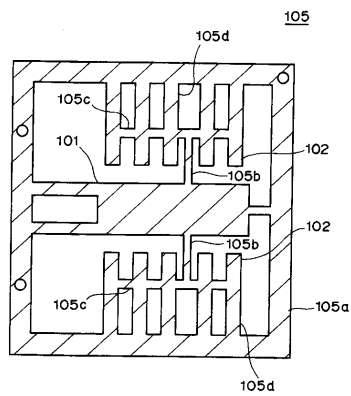
【 図 6 】



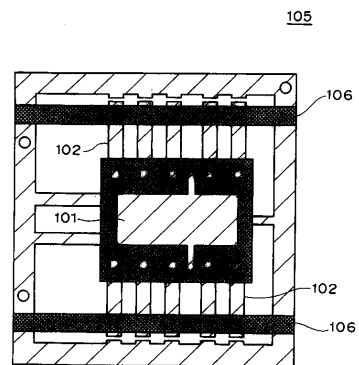
【 図 8 】



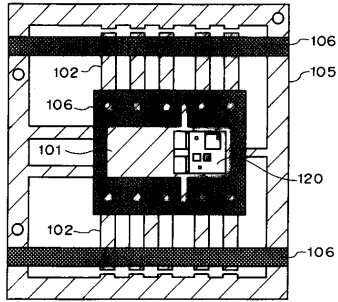
【 図 7 】



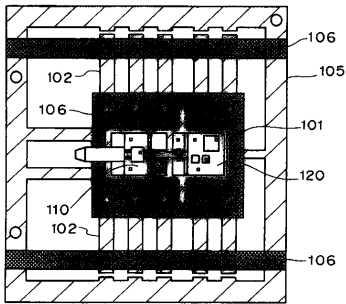
【 図 9 】



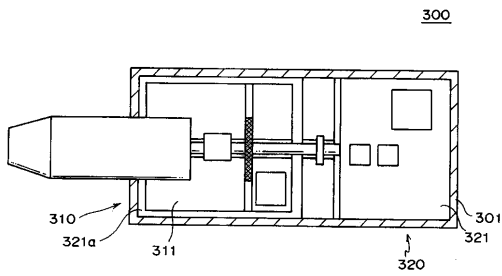
【 図 1 0 】



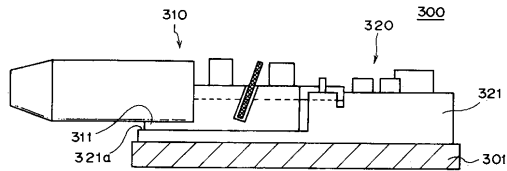
【 図 1 1 】



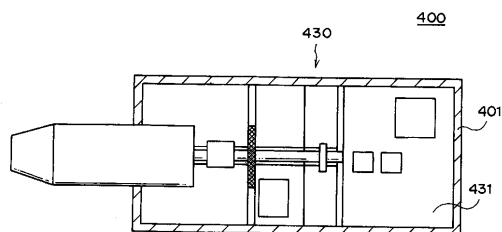
【 図 1 4 】



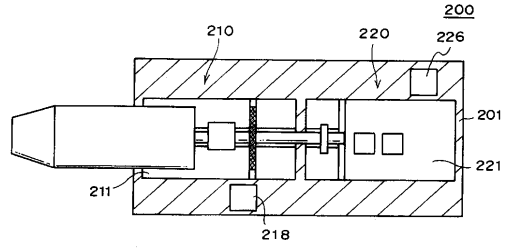
【 図 1 5 】



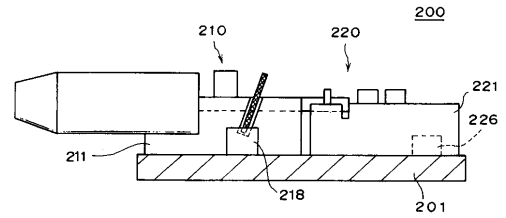
【 図 1 6 】



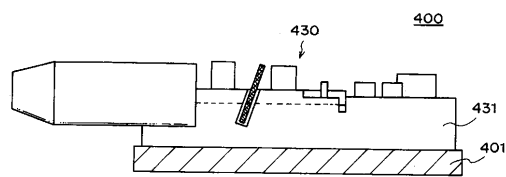
【 図 1 2 】



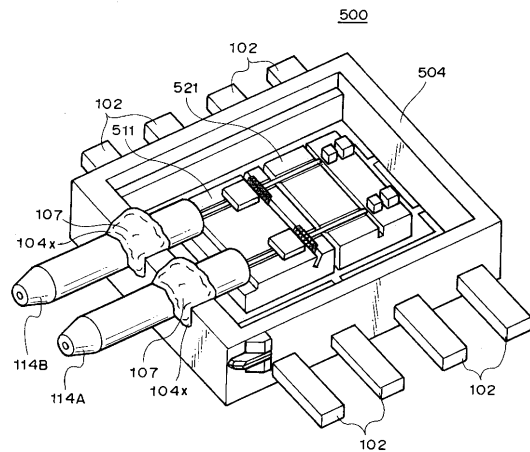
【 図 1 3 】



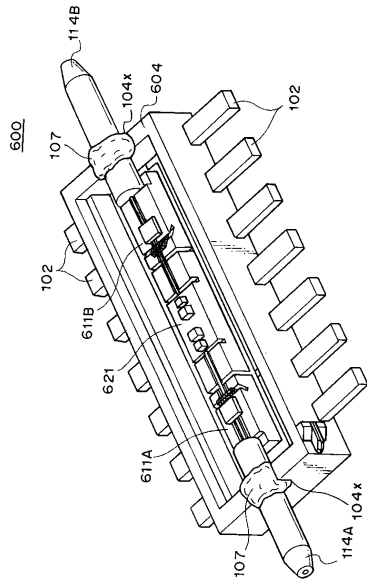
【 図 1 7 】



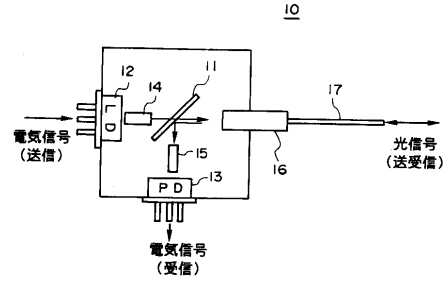
【 図 1 8 】



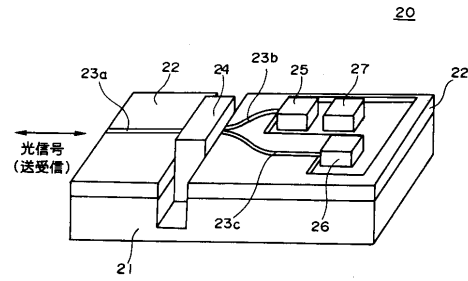
【 図 1 9 】



【 図 2 0 】



【 図 2 1 】



フロントページの続き

(72)発明者 木練 透

東京都中央区日本橋一丁目13番1号ティーディーケイ株式会社内

(72)発明者 花島 直樹

東京都中央区日本橋一丁目13番1号ティーディーケイ株式会社内

Fターム(参考) 2H037 AA01 BA04 BA13 CA37 DA03 DA04 DA06 DA12 DA17 DA36
5F073 AB21 AB25 AB28 FA02 FA07 FA29 FA30