



## (12) 实用新型专利

(10) 授权公告号 CN 203107748 U

(45) 授权公告日 2013. 08. 07

(21) 申请号 201320145538. 2

(22) 申请日 2013. 03. 16

(73) 专利权人 赵兰

地址 265600 山东省蓬莱市人民医院

(72) 发明人 赵兰

(51) Int. Cl.

A61L 2/04(2006. 01)

A61L 2/07(2006. 01)

A61L 2/10(2006. 01)

A61L 2/20(2006. 01)

A61L 101/10(2006. 01)

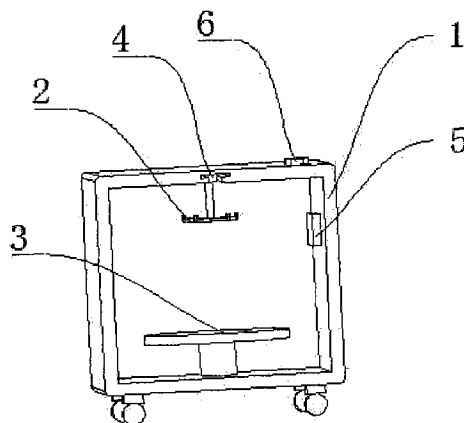
权利要求书1页 说明书2页 附图1页

### (54) 实用新型名称

一种新型医疗消毒柜

### (57) 摘要

本实用新型公开了一种新型医疗消毒柜,包括柜体、钩子架、圆形托盘、滑块、控制器和消毒装置,所述的柜体内部顶端设置有钩子架,所述的钩子架上安装有一个滑块,所述的圆形托盘设置在柜体内部,所述的控制器连接消毒装置。本实用新型操作简单,结构合理,降低了大型消毒柜的消耗,更好的利用了消毒柜的空间,可用于不同医疗器件的清理和消毒,还可以很方便的移出医疗器件,大大为医疗人员提供了方便。



1. 一种新型医疗消毒柜,其特征在于:

包括柜体、钩子架、圆形托盘、滑块、控制器和消毒装置,所述的柜体内部顶端设置有钩子架,所述的钩子架上安装有一个滑块,所述的圆形托盘设置在柜体内部,所述的控制器连接消毒装置。

2. 根据权利要求 1 所述的新型医疗消毒柜,其特征在于:

所述的消毒装置为高温发生器、高压发生器、紫外线发生器和臭氧发生器中的一种及以上组成。

3. 根据权利要求 1 所述的新型医疗消毒柜,其特征在于:

所述的钩子架安装有五个以上架子。

4. 根据权利要求 1 所述的新型医疗消毒柜,其特征在于:

所述控制器通过调节开关和电源相连。

5. 根据权利要求 1 所述的新型医疗消毒柜,其特征在于:

所述的圆形托盘由有机玻璃构成。

6. 根据权利要求 1 所述的新型医疗消毒柜,其特征在于:

所述的柜体下方安装有滑轮。

## 一种新型医疗消毒柜

### 技术领域

[0001] 本实用新型涉及一种医疗器具,尤其是一种新型医疗消毒柜。

### 背景技术

[0002] 医疗消毒柜是医疗器械等物品进行杀菌消毒、保温除湿的工具,被广泛应用于医疗器件的清理和消毒,是医院卫生和手术安全的第一保证。

[0003] 随着医疗器械的不断增多,各类医疗器械形状大小各异,如果都放在一起消毒,没有合理的位置安排会浪费一定的消毒柜空间,有的甚至会因为器械相互遮挡而导致消毒不彻底。

[0004] 为了解决这一弊端,市场上的医疗消毒柜一般体积生产的比较大,由于体积大了,消毒的空间一般也会增大,占地面积会变大,同时消耗的电能也随着增长,达不到节能目的。

### 发明内容

[0005] 为了解决上述问题,本实用新型提出了一种耗电低、消毒效果好的医疗消毒柜。

[0006] 为了达到上述目的,本实用新型采用的技术方案是一种新型医疗消毒柜,包括柜体、钩子架、圆形托盘、滑块、控制器和消毒装置,所述的柜体内部顶端设置有钩子架,所述的钩子架上安装有一个滑块,所述的圆形托盘设置在柜体内部,所述的控制器连接消毒装置。

[0007] 进一步地,所述的消毒装置为高温发生器、高压发生器、紫外线发生器和臭氧发生器中的一种及以上组成。

[0008] 作为优选,所述的钩子架安装有五个以上架子。

[0009] 进一步地,所述控制器通过调节开关和电源相连。

[0010] 作为优选,所述的圆形托盘由有机玻璃构成。

[0011] 作为优选:所述的柜体下方安装有滑轮。

[0012] 有益效果

[0013] 与现有技术相比,本实用新型的医疗消毒柜,操作简单,结构合理,采用钩子架来悬挂钳子和剪刀等可悬挂器件,而圆形托盘则摆放其他器件,通过消毒装置对医疗器械进行消毒,消毒完毕后,可滑动滑块用来移出钩子架,本实用新型降低了大型消毒柜的消耗,更好的利用了消毒柜的空间,可用于不同医疗器件的清理和消毒,大大为医疗人员提供了方便。

### 附图说明

[0014] 下面将参照附图对本实用新型的具体实施方案进行更详细的说明,其中:

[0015] 图 1 为本实用新型的整体示意图;

[0016] 图 2 为本实用新型的正面示意图;

[0017] 其中,1-柜体;2-钩子架;3-圆形托盘;4-滑块;5-消毒装置;6-调节开关;7-滑轮。

### 具体实施方式

[0018] 如图1和图2所示,本实用新型的整体结构包括柜体1、钩子架2、圆形托盘3、滑块4、控制器(未图示)和消毒装置5;所述的柜体1内部顶端设置有钩子架2;所述的钩子架2上安装有一个滑块4;所述的圆形托盘3设置在柜体1内部;所述的控制器(未图示)连接消毒装置5。

[0019] 其中,所述的消毒装置5为高温发生器、高压发生器、紫外线发生器和臭氧发生器中的一种及以上组成。所述的钩子架2安装有五个以上架子。所述控制器(未图示)通过调节开关6和电源相连。所述的圆形托盘3由有机玻璃构成。所述的柜体1下方安装有滑轮7。

[0020] 与现有技术相比,本实用新型的医疗消毒柜,操作简单,结构合理,采用钩子架来悬挂钳子和剪刀等可悬挂器件,而圆形托盘则摆放其他器件,通过消毒装置对医疗器械进行消毒,消毒完毕后,可滑动滑块用来移出钩子架,本实用新型降低了大型消毒柜的消耗,更好的利用了消毒柜的空间,可用于不同医疗器件的清理和消毒,大大为医疗人员提供了方便。

[0021] 上述实施例,只是本实用新型的一个实例,并不是用来限制本实用新型的实施与权利范围,凡与本实用新型权利要求所述内容相同或等同的技术方案,均应包括在本实用新型保护范围内。

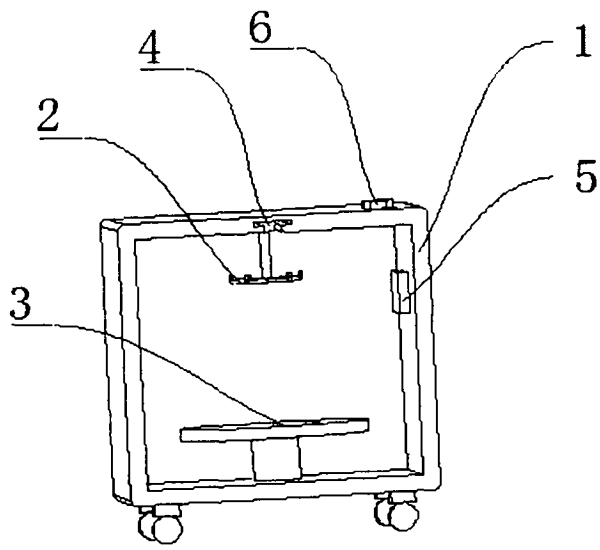


图 1

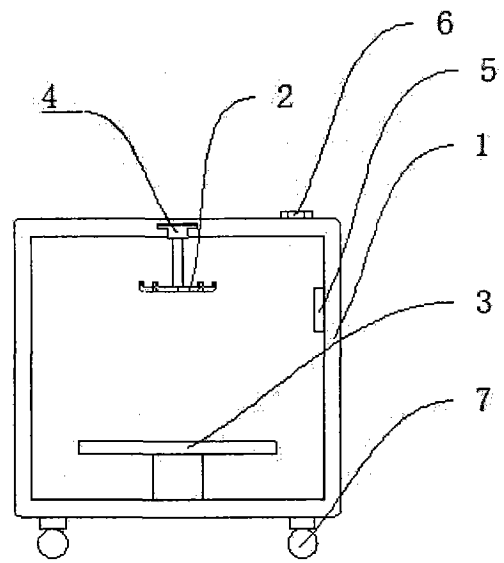


图 2