



## (12) 实用新型专利

(10) 授权公告号 CN 203513198 U

(45) 授权公告日 2014. 04. 02

(21) 申请号 201320531300. 3

(22) 申请日 2013. 08. 29

(73) 专利权人 安庆丰源化工有限公司  
地址 246100 安徽省安庆市怀宁县工业园

(72) 发明人 程正丰

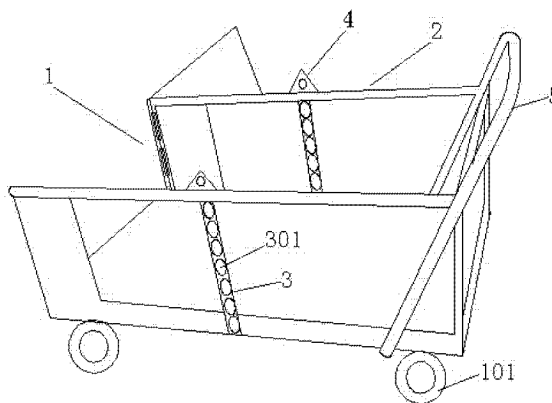
(51) Int. Cl.  
B66F 9/12 (2006. 01)

权利要求书1页 说明书1页 附图1页

(54) 实用新型名称  
一种提升小车架

(57) 摘要

本实用新型公开了一种提升小车架,包括车架,车架为长方体结构,两侧固定板由钢管焊接构成,固定板中间位置外侧设有固定滑槽,固定滑槽中设有多个均匀分布的滚轮,固定板上端面上设有绳索固定脚。本实用新型克服了现有技术的不足,设计简单,结构合理,小车架与提升配合使用,投资成本小,小车架两侧设有固定滑槽,滑槽内设有滚轮,滚轮与提升架两侧固定滑槽配合,提升时阻力小,滑槽导向准确,使用安全可靠。



1. 一种提升小车架,包括车架,其特征在于:所述的车架为长方体结构,两侧固定板由钢管焊接构成,固定板中间位置外侧设有固定滑槽,固定滑槽中设有多个均匀分布的滚轮,固定板上端面上设有绳索固定脚。

2. 根据权利要求1所述的一种提升小车架,其特征在于:所述的车架下端设有滑动轮。

3. 根据权利要求1所述的一种提升小车架,其特征在于:所述的车架后侧设有推把,推把与车架底面倾斜设置。

## 一种提升小车架

### 技术领域

[0001] 本实用新型涉及提升装置技术领域，具体属于一种提升小车架。

### 背景技术

[0002] 在现有生产甲醇生产车间中，生产设备比较大，一般都有三四层楼这么高。车间很多东西需要上下搬运，在车间内设置提升装置，一般需要将其物料放置于提升平台上然后再进行搬运，这样操作繁琐，设备投资成本较高。

### 实用新型内容

[0003] 本实用新型的目的是提供了一种提升小车架，克服了现有技术的不足，设计简单，结构合理，小车架与提升配合使用，投资成本小，小车架两侧设有固定滑槽，滑槽内设有滚轮，滚轮与提升架两侧固定滑槽配合，提升时阻力小，滑槽导向准确，使用安全可靠。

[0004] 本实用新型采用的技术方案如下：

[0005] 一种提升小车架，包括车架，所述的车架为长方体结构，两侧固定板由钢管焊接构成，固定板中间位置外侧设有固定滑槽，固定滑槽中设有多个均匀分布的滚轮，固定板上端面上设有绳索固定脚。

[0006] 所述的车架下端设有滑动轮。

[0007] 所述的车架后侧设有推把，推把与车架底面倾斜设置。

[0008] 与已有技术相比，本实用新型的有益效果如下：

[0009] 本实用新型小车架与提升配合使用，投资成本小，小车架两侧设有固定滑槽，滑槽内设有滚轮，滚轮与提升架两侧固定滑槽配合，提升时阻力小，滑槽导向准确，使用安全可靠。

### 附图说明

[0010] 图 1 为本实用新型的结构示意图。

### 具体实施方式

[0011] 参见附图，一种提升小车架，包括车架，车架 1 长方体结构，两侧固定板 2 由钢管焊接构成，固定板 2 中间位置外侧设有固定滑槽 3，固定滑槽 3 中设有多个均匀分布的滚轮 301，固定板 2 上端面上设有绳索固定脚 4，车架 1 下端设有滑动轮 101，车架 1 后侧设有推把 5，推把 5 与车架 1 底面倾斜设置。小车架与提升配合使用，投资成本小，小车架两侧设有固定滑槽，滑槽内设有滚轮，滚轮与提升架两侧固定滑槽配合，提升时阻力小，滑槽导向准确，使用安全可靠。

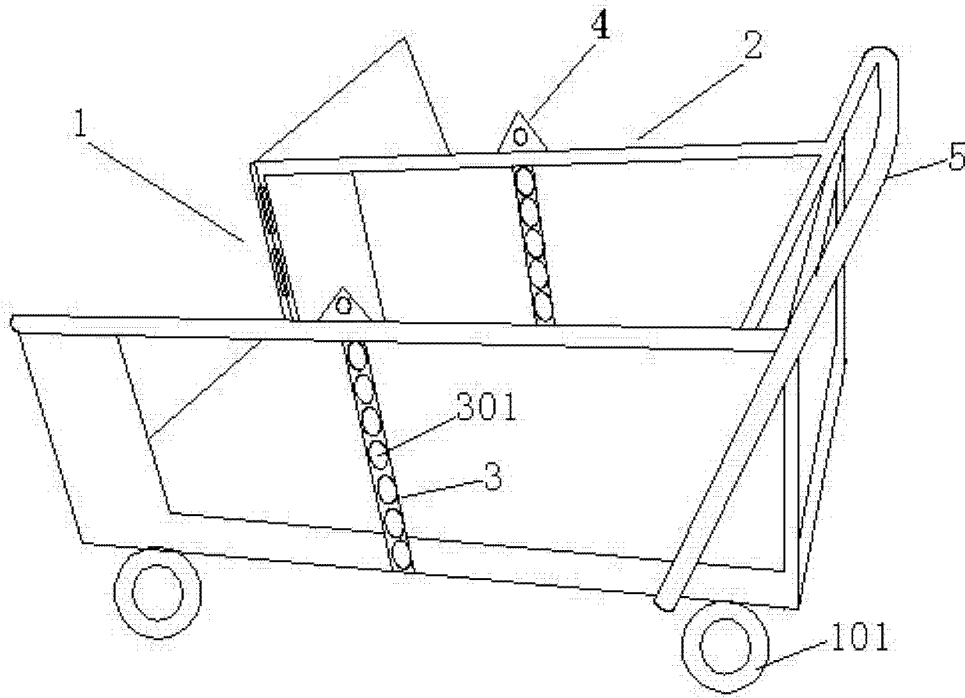


图 1