



(12) 实用新型专利

(10) 授权公告号 CN 202783123 U

(45) 授权公告日 2013. 03. 13

(21) 申请号 201220330535. 1

(22) 申请日 2012. 07. 10

(73) 专利权人 长沙市比亚迪汽车有限公司

地址 410116 湖南省长沙市雨花区万家丽路南二段 18 号管理服务中心办公楼 402 室

(72) 发明人 杨超 刘时锴 李兆川 李燕强 颜路萍

(51) Int. Cl.

B60S 1/66 (2006. 01)

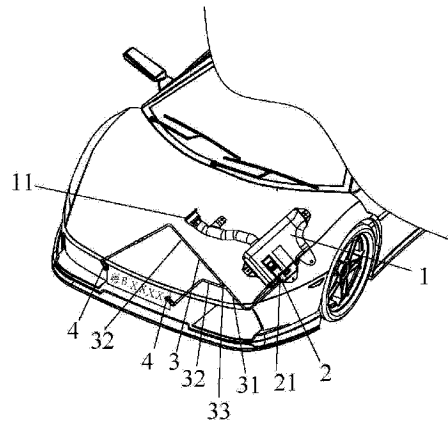
权利要求书 1 页 说明书 3 页 附图 1 页

(54) 实用新型名称

一种车牌清洗装置

(57) 摘要

本实用新型提供了一种车牌清洗装置,包括控制模块、开关、以及执行模块,所述开关与控制模块的输入端连接;所述执行模块包括依次连接的储液箱、洗涤泵、输水软管、及喷嘴,所述储液箱内存储有洗涤液,所述储液箱与雨刮器的储液箱共用;所述喷嘴位于车牌附近,并且其喷射方向朝向车牌;所述洗涤泵与所述控制模块的输出端连接,由控制模块控制驱动,抽取储液箱内的洗涤液经输水软管输送至喷嘴,并由喷嘴喷射出。本实用新型车牌清洗装置,清洗可及时进行,并且使用方便,无需手动清洗。另外,储液箱与雨刮器的储液箱共用,以节省安装空间和节省零部件。



1. 一种车牌清洗装置,其特征在于,包括:
控制模块;
开关,与控制模块的输入端连接;以及
执行模块,包括依次连接的储液箱(1)、洗涤泵(2)、输水软管(3)、及喷嘴(4),所述储液箱(1)内存有洗涤液,所述储液箱(1)与雨刮器的储液箱共用;所述喷嘴(4)位于车牌附近,并且其喷射方向朝向车牌;所述洗涤泵(2)与所述控制模块的输出端连接,由控制模块控制驱动,抽取储液箱(1)内的洗涤液经输水软管(3)输送至喷嘴(4),并由喷嘴(4)喷射出。
2. 如权利要求1所述的车牌清洗装置,其特征在于:所述喷嘴(4)内设有压力阀。
3. 如权利要求1所述的车牌清洗装置,其特征在于:所述洗涤泵(2)为压力泵。
4. 如权利要求1所述的车牌清洗装置,其特征在于:所述洗涤泵与雨刮器的洗涤泵共用,该洗涤泵包括切换开关,所述切换开关可在使洗涤泵与输水软管连通和使洗涤泵与雨刮器的输送管道连通这两者中进行切换;雨刮器的开关与所述控制模块的输入端连接,所述控制模块的输出端与所述切换开关连接,并根据所述清洗装置的开关信号或雨刮器的开关信号控制切换开关使洗涤泵与输水软管连通或使洗涤泵与雨刮器的输送管道连通。
5. 如权利要求1所述的车牌清洗装置,其特征在于:所述喷嘴(4)为若干个。
6. 如权利要求5所述的车牌清洗装置,其特征在于:所述输水软管(3)包括一个主管(31)、数量与喷嘴对应的支管(32)、及将主管分别与支管连接的接头(33),所述主管(31)与洗涤泵(2)连接,所述支管(32)与喷嘴(4)连接。
7. 如权利要求5所述的车牌清洗装置,其特征在于:所述喷嘴(4)分别位于车牌的左右两侧,位于左侧的喷嘴喷射方向朝车牌右侧斜下方,位于右侧的喷嘴喷射方向朝车牌左侧斜上方。
8. 如权利要求1所述的车牌清洗装置,其特征在于:所述车牌清洗装置安装在汽车前舱内。
9. 如权利要求1所述的车牌清洗装置,其特征在于:所述车牌清洗装置安装在后备箱下面或侧面。

一种车牌清洗装置

技术领域

[0001] 本实用新型属于汽车领域,尤其涉及一种车牌清洗装置。

背景技术

[0002] 目前大部分车主清洁车牌的方法基本是手工清洁,而手工清洁无法做到随时保持车牌干净,如遇到灰尘、泥泞或积雪等特殊情况,车牌难免沾上污渍导致看不清车牌号,如果不及时清洗,则属于遮挡号牌的违法行为,将受到罚款和扣分的处罚。

发明内容

[0003] 本实用新型为解决手工清洁车牌费时费力、清洁不及时的技术问题,提供一种可随时自动清洗车牌、使用方便的车牌清洗装置。

[0004] 为达到上述目的,本实用新型提供一种车牌清洗装置,包括:控制模块;开关,与控制模块的输入端连接;以及执行模块,包括依次连接的储液箱、洗涤泵、输水软管、及喷嘴,所述储液箱内存储有洗涤液,所述储液箱与雨刮器的储液箱共用;所述喷嘴位于车牌附近,并且其喷射方向朝向车牌;所述洗涤泵与所述控制模块的输出端连接,由控制模块控制驱动,抽取储液箱内的洗涤液经输水软管输送至喷嘴,并由喷嘴喷射出。

[0005] 优选地,所述喷嘴内设有压力阀。

[0006] 优选地,所述洗涤泵为压力泵。

[0007] 优选地,所述洗涤泵与雨刮器的洗涤泵共用,该洗涤泵包括切换开关,所述切换开关可在使洗涤泵与输水软管连通和使洗涤泵与雨刮器的输送管道连通这两者中进行切换;雨刮器的开关与所述控制模块的输入端连接,所述控制模块的输出端与所述切换开关连接,并根据所述清洗装置的开关信号或雨刮器的开关信号控制切换开关使洗涤泵与输水软管连通或使洗涤泵与雨刮器的输送管道连通。

[0008] 优选地,所述喷嘴为若干个。

[0009] 优选地,所述输水软管包括一个主管、数量与喷嘴对应的支管、及将主管分别与支管连接的接头,所述主管与洗涤泵连接,所述支管与喷嘴连接。

[0010] 优选地,所述喷嘴分别位于车牌的左右两侧,位于左侧的喷嘴喷射方向朝车牌右侧斜下方,位于右侧的喷嘴喷射方向朝车牌左侧斜上方。

[0011] 优选地,所述车牌清洗装置安装在汽车前舱内。

[0012] 优选地,所述车牌清洗装置安装在后备箱下面或侧面。

[0013] 本实用新型的有益效果是:控制模块可根据开关的输入信号,控制执行模块进行清洗功能,通过洗涤泵从储液箱中抽取洗涤液,经输水软管送入喷嘴,从喷嘴中喷射出,将车牌上的污渍清洗干净。在车牌脏污时,清洗可及时进行,并且使用方便,无需手动清洗。另外,储液箱与雨刮器的储液箱共用,以节省安装空间和节省零部件。

附图说明

[0014] 图 1 是本实用新型提供的装有车牌清洗装置的车辆透视图。

[0015] 图中标记：

[0016] 1- 储液箱、11- 加液管、

[0017] 2- 洗涤泵、21- 排出口、

[0018] 3- 输水软管、31- 主管、32- 支管、33- 接头、

[0019] 4- 喷嘴。

具体实施方式

[0020] 为了使本实用新型所解决的技术问题、技术方案及有益效果更加清楚明白，以下结合附图及实施例，对本实用新型进行进一步详细说明。应当理解，此处所描述的具体实施例仅仅用以解释本实用新型，并不用于限定本实用新型。

[0021] 参阅图 1，本实用新型提供一种车牌清洗装置，包括控制模块（未图示）、开关（未图示）、及执行模块，所述开关与控制模块的输入端连接；所述执行模块包括依次连接的储液箱 1、洗涤泵 2、输水软管 3、及喷嘴 4，所述储液箱 1 内存储有洗涤液，所述储液箱 1 与雨刮器的储液箱共用；所述喷嘴 4 位于车牌附近，并且其喷射方向朝向车牌；所述洗涤泵 2 与所述控制模块的输出端连接，由控制模块控制驱动，抽取储液箱 1 内的洗涤液经输水软管 3 输送至喷嘴，并由喷嘴 4 喷射出。

[0022] 本实用新型一实施例的开关可设置于汽车中控台上，方便驾驶人员操作。

[0023] 控制模块可单独设置，或集成在车身控制模块中。单独设置时，例如可以是单片机或 PLC。

[0024] 参阅图 1，本实用新型的执行模块为具体执行清洗功能的模块，其中储液箱 1 与用于清洗汽车挡风玻璃的雨刮器储液箱共用，以节省零部件及空间位置。储液箱 1 内存储有洗涤液，洗涤液可以是水或专业清洗剂。图中，储液箱的一端连接有加液管 11，用于添加洗涤液。

[0025] 所述洗涤泵 2 有一个吸入口（未图示）和一排出口 21，吸入口直接与储液箱 1 相连，排出口 21 通过输水软管 3 与喷嘴 4 相连。控制模块接收开关的开启信号，驱动洗涤泵工作，优选控制模块每收到一开启信号可控制洗涤泵连续工作一段时间，例如 10-20s，避免驾驶人员需多次开启开关。由洗涤泵 2 吸入储液箱 1 内的洗涤液通过输水软管 3 排出，并以喷嘴 4 喷射出。优选洗涤泵为压力泵，可增加吸入的液体压力，达到更好的清洗效果。

[0026] 所述洗涤泵 2 优选与雨刮器的洗涤泵共用，并且该洗涤泵包括切换开关（未图示），所述切换开关可在使洗涤泵与输水软管连通和使洗涤泵与雨刮器的输送管道连通这两者中进行切换；雨刮器的开关与所述控制模块的输入端连接，所述控制模块的输出端与所述切换开关连接，并根据所述清洗装置的开关信号或雨刮器的开关信号控制切换开关使洗涤泵与输水软管连通或使洗涤泵与雨刮器的输送管道连通。例如，当需要使用本实用新型的清洗装置时，开启开关，控制模块控制洗涤泵工作，并控制切换开关使得洗涤泵与输水软管连通，洗涤泵与雨刮器的输送管道断开，洗涤液能够被输送至喷嘴并喷出。当需要使用雨刮器时，开启雨刮器的开关，控制模块控制切换开关使得洗涤泵与雨刮器的输送管道连通，洗涤泵与输水软管断开，洗涤液能够被输送至雨刮器。

[0027] 所述喷嘴 4 可以设置若干个，均匀分布于车牌的四周，并且这些喷嘴的喷射方向

不同,这样就扩大了清洗范围,使洗涤液喷出时可冲刷到整个车牌的区域。具体地,所述输水软管 3 包括一个主管 31、数量与喷嘴 4 对应的支管 32、及将主管 31 分别与支管 32 连接的接头 33,所述主管 31 与洗涤泵 2 连接,所述支管 32 与喷嘴 4 连接。本实施例中喷嘴 4 为两个,接头 33 为三通接头,两个喷嘴分别位于车牌的左右两侧,位于左侧的喷嘴喷射方向朝车牌右侧斜下方,位于右侧的喷嘴喷射方向朝车牌左侧斜上方。

[0028] 优选在喷嘴 4 内设置一压力阀,增加喷嘴喷射的压力。

[0029] 本实用新型用于清洗汽车前部车牌的清洗装置可安装于汽车前舱内(例如如图 1),用于汽车尾部车牌的清洗装置可安装于后备箱下面或侧面(未图示)。当然,位于汽车前部和尾部的清洗装置可共用设置在汽车前舱内的储液箱和洗涤泵,通过在主管上分设出用于清洗汽车尾部车牌的支管,将储液箱中的洗涤液引到汽车尾部的喷嘴。

[0030] 以上所述仅为本实用新型的较佳实施例而已,并不用以限制本实用新型,凡在本实用新型的精神和原则之内所作的任何修改、等同替换和改进等,均应包含在本实用新型的保护范围之内。

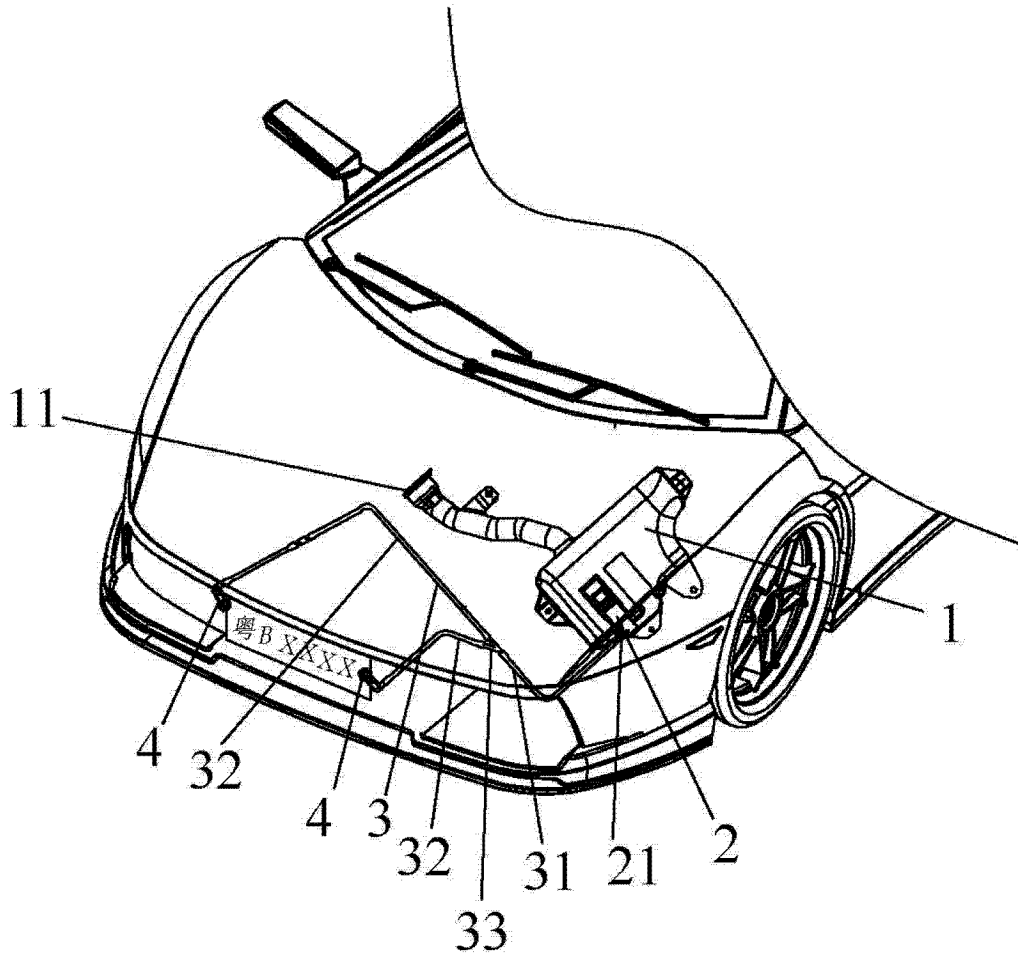


图 1