



N° 902.443

MINISTERE DES AFFAIRES ECONOMIQUES

Classif. Internat.: G09G - G09F - G06K

Mis en lecture le:

02 -09- 1985

LE Ministre des Affaires Economiques,

Vu la loi du 24 mai 1854 sur les brevets d'invention

Vu le procès-verbal dressé le 15 mai 1985 à 15h 25

par l'Office de la Propriété industrielle

ARRÊTE :

Article 1. - Il est délivré à la Sté dite : HARD & SOFT ENGINEERING
rue de la Gare de Nannine, 110, Namur, Nannine

repr. par le Bureau Gevers S.A. à Bruxelles

un brevet d'invention pour Procédé pour vérifier les données d'un dispositif
d'affichage et dispositif d'affichage mettant en oeuvre ledit
procédé

Article 2. - Ce brevet lui est délivré sans examen préalable, à ses risques et périls, sans garantie soit
de la réalité, de la nouveauté ou du mérite de l'invention, soit de l'exactitude de la description, et sans
préjudice du droit des tiers.

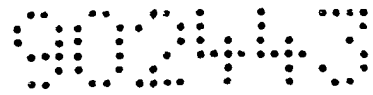
Au présent arrêté demeurera joint un des doubles de la spécification de l'invention (mémoire descriptif et
éventuellement dessins) signés par l'intéressé et déposés à l'appui de sa demande de brevet.

Bruxelles, le 31 mai 1985

PAR DELEGATION SPECIALE

le Directeur

L. WUYTS



MEMOIRE DESCRIPTIF

déposé à l'appui d'une demande de

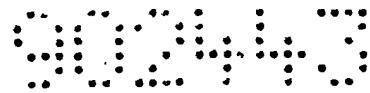
BREVET D'INVENTION

formée par

HARD & SOFT ENGINEERING

pour :

"Procédé pour vérifier les données d'un dispositif d'affichage
et dispositif d'affichage mettant en oeuvre ledit procédé"



Procédé pour vérifier les données d'un dispositif d'affichage et dispositif d'affichage mettant en oeuvre ledit procédé.

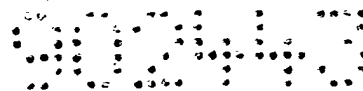
La présente invention a pour objet un procédé pour vérifier la présence de données ou l'exactitude de données variables d'un dispositif d'affichage par rapport aux commandes d'affichage et pour le mettre hors service lorsqu'il y a discordance entre les données et ces commandes d'affichage.

On ne connaît encore aucun moyen pour vérifier si les données d'un dispositif d'affichage correspondent aux commandes d'affichage qu'il reçoit. Comme des dispositifs d'affichage, notamment pour des données variables, sont de plus en plus utilisés, il s'avère indispensable de contrôler ces dispositifs car des données affichées fausses peuvent avoir de graves conséquences.

En effet, dans le cas connu où de tels dispositifs sont utilisés le long des autoroutes pour indiquer la température, il est évident que des accidents pourraient être causés si ces dispositifs indiquent $+5^{\circ}$ au lieu de -5° .

L'invention a pour but de remédier à cet inconvénient important présenté par les dispositifs d'affichage connus et de procurer un procédé qui permet uniquement l'affichage de données exactes.

A cet effet, suivant l'invention on détecte soit la présence des données affichées, soit la présence d'au moins une partie de chaque segment des signes constituant les données affichées, on transmet les informations détectées à un dispositif de contrôle qui compare ces informations et les commandes d'affichage et qui met automatiquement le dispositif d'affichage hors



service si les données affichées ne correspondent pas aux commandes d'affichage.

L'invention a également pour objet un dispositif d'affichage pour la mise en oeuvre de ce procédé.

5 Suivant l'invention, le dispositif d'affichage comprend un dispositif de commande du dispositif d'affichage, des moyens de détection agencés pour déceler soit la présence des données affichées, soit la présence d'au moins une partie de chaque segment des signes constituant les données affichées, un dispositif agencé
10 pour comparer les commandes d'affichage et les informations fournies par les moyens de détection susdits et des moyens agencés pour mettre automatiquement le dispositif d'affichage hors service lorsque les commandes et les informations précitées ne concordent pas.

15 Suivant une forme de réalisation avantageuse de l'invention, le dispositif d'affichage comprend au moins une palette mobile, des moyens agencés pour faire pivoter la palette d'au moins 90° autour d'un arbre d'axe parallèle à la palette afin de rendre les données affichées illisibles, un dispositif de commande
20 des moyens agencés pour faire pivoter la palette, un dispositif réfléchissant ou magnétique appliqué sur la face de la palette opposée à celle qui porte les données, des moyens de détection disposés en regard du dispositif réfléchissant ou magnétique lorsque la palette est dans la position où les données sont affichées, un
25 dispositif comparant les commandes d'affichage et les données fournies par les moyens de détection, les moyens précités agencés pour mettre automatiquement le dispositif d'affichage hors service étant, d'une part, associés au dispositif comparant lesdites données
30 fournies par les moyens de détection avec les commandes d'affichage et, d'autre part, agencés pour placer la palette dans sa position illisible.

D'autres détails et particularités de l'invention ressortiront de la description des dessins annexés au présent mémoire



et qui illustrent, à titre d'exemples non limitatifs, les procédé et dispositif d'affichage précités.

La figure 1 est une vue schématique, partiellement en perspective, illustrant les procédé et dispositif suivant l'invention.

5 La figure 2 est une vue schématique en élévation montrant une variante du dispositif illustré à la figure 1, ce dispositif étant représenté avec sa palette occupant la position dans laquelle les données affichées sont lisibles.

10 La figure 3 est une vue analogue à la figure 2 qui montre le dispositif avec sa palette en position où les données affichées sont illisibles.

La figure 4 est une vue en perspective, avec brisures partielles, illustrant le procédé et une deuxième variante du dispositif suivant l'invention.

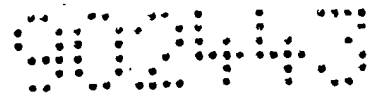
15 La figure 5 est une vue en coupe suivant la ligne V-V de la figure 4.

La figure 6 est une vue en perspective illustrant le procédé et une troisième variante du dispositif suivant l'invention.

20 Dans les différentes figures les mêmes notations de référence désignent des éléments identiques ou analogues.

Le procédé suivant l'invention consiste, comme montré aux dessins, à détecter, en 1, soit la présence des données affichées, soit la présence d'au moins une partie de chaque segment 2 des signes 3 constituant les données affichées et on transmet 25 les informations détectées à un dispositif de contrôle 4. Ce dispositif 4 reçoit également les commandes d'affichage d'un dispositif de commande 6. Il contient une logique qui le permet de comparer les informations détectées et les commandes d'affichage. Lorsqu'il y a discordance entre ces informations et commandes, le dispositif 30 d'affichage 5 est automatiquement mis hors service.

Les données affichées variables sont pratiquement toujours des chiffres. Chaque chiffre est alors représenté, comme montré aux figures 4 et 6, par un nombre de segments prédétermi-



né d'un ensemble de sept segments qui forment deux parallélogrammes égaux superposés ayant un côté commun et dont les côtés sont parallèles deux à deux.

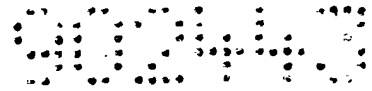
5 La détection de la présence des données ou d'un segment peut se faire de plusieurs façons, soit par un système tactile (figures 4 et 5), soit par un système électromagnétique (figure 1), soit par un système photo-électrique (figures 2 et 3), ou encore par un système optique (figure 6).

10 Du moment où les commandes d'affichage et les données affichées ne correspondent plus, le dispositif d'affichage est mis hors service.

Cette mise hors service dans le cas de données d'affichage variable s'effectuera le plus souvent soit en mettant les signes à zéro, soit en rendant les données affichées invisibles.

15 Comme montré aux dessins, le dispositif d'affichage 5 pour la mise en oeuvre du procédé suivant l'invention comprend un dispositif de commande 6 dudit dispositif 5, des moyens de détection 7, le dispositif 4, agencé pour comparer les commandes d'affichage et les informations fournies par les moyens de
20 détection 7 et des moyens 9, agencés pour mettre automatiquement le dispositif d'affichage 5 hors service lorsque les commandes et informations précitées ne correspondent pas.

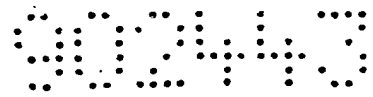
25 Le dispositif d'affichage 5 suivant l'invention et illustré à la figure 1 comprend une palette mobile 26 sur laquelle sont indiquées les données à afficher, des moyens 27 agencés pour faire pivoter la palette 26 d'au moins 90° autour d'un arbre 28 d'axe parallèle à la palette 26 afin de rendre les données affichées illisibles et le dispositif de commande 6 des moyens 27. Les moyens de détection 7 sont disposés, lorsque
30 la palette est dans sa position où les données sont affichées, en regard d'un dispositif réfléchissant ou magnétique 29 qui est appliqué sur la face 30 de la palette 26. Il est évident qu'on pourrait aussi bien prévoir que les moyens de détection 7 soient en regard du dispositif 29 lorsque la palette est dans sa position



où les données sont illisibles. Le dispositif d'affichage 5 comprend encore un dispositif 4 qui compare les commandes d'affichage et les données fournies par les moyens de détection 7, tandis que les moyens 9 agencés pour mettre le dispositif d'affichage hors service sont associés au dispositif 4 et agencés pour placer la palette 26 dans sa position illisible.

Le dispositif d'affichage, illustré aux figures 2 et 3, est analogue à celui montré à la figure 1. Il comprend aussi une palette mobile 26, des moyens 27 pour faire pivoter la palette autour de l'arbre 28, le dispositif de commande 6, les moyens 9 agencés pour mettre le dispositif d'affichage hors service et les moyens de détection 7. Seuls les moyens de détection 7 diffèrent et, dans cette dernière forme de réalisation, sont constitués par une source lumineuse 31 et une cellule photo-électrique 32. Quand la palette 26 est dans sa position lisible (figure 2), le rayon lumineux de la source 31 atteint la cellule 32 tandis que dans sa position illisible (figure 3) le rayon lumineux est coupé.

Dans la forme de réalisation du dispositif d'affichage 5 suivant l'invention illustrée aux figures 4 et 5, celui-ci comprend un panneau 10 présentant une fenêtre 11. Derrière le panneau 10 est monté un disque 12 dont l'arbre 13 est perpendiculaire audit panneau 10 et qui est entraîné pas à pas en rotation autour de son axe par un moteur 14. Les signes 3, qui sont ici des chiffres, sont disposés sur le disque 12 de façon à ce qu'ils se présentent un par un en regard de la fenêtre 11 lorsque l'arbre 13 est entraîné en rotation d'un pas. Pour la détection des segments 2 des signes 3, les segments ont une surépaisseur 8 faisant saillie par rapport à la face 15 du disque 12 opposée à la fenêtre 11. Les moyens de détection 7 sont constitués par une plaque 16 disposée en regard de la fenêtre 11 et vis à vis de la face 15 du disque 12. Cette plaque 16 présente pour chaque segment 2 de n'importe quel signe 3 un contact 17.



Quand un segment 2 touche un contact 17, une information est transmise au dispositif 4 qui compare les informations fournies par les contacts de la plaque 16 et les commandes d'affichage. Les moyens 9, agencés pour mettre automatiquement le dispositif d'affichage 5 hors service, sont associés au dispositif 4 qui, dès qu'il y a discordance entre les informations fournies par les contacts 17 de la plaque 16 et les commandes du dispositif 6, donne un signal à ce dispositif 6 pour commander la mise en marche du moteur 14 entraînant la rotation de l'arbre 13 du disque 12 afin de faire apparaître le zéro dans la fenêtre 11 du panneau 10.

Dans la forme de réalisation du dispositif d'affichage suivant l'invention illustrée à la figure 6 chaque segment 2 est constitué par l'une des extrémités 18 d'un ensemble de fibres optiques 19, l'autre extrémité 20 dudit ensemble étant illuminée par une source lumineuse 21. Les moyens de détection 7 sont constitués, pour chaque segment 2, par un coupleur optique 22.

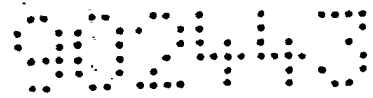
Ce coupleur optique 22 va déterminer la présence de lumière à l'extrémité 23 d'une fibre optique de contrôle 24. Les moyens 9, agencés pour mettre automatiquement le dispositif d'affichage 5 hors service, sont associés au dispositif de contrôle 4 pour couper l'alimentation des sources lumineuses 21 dès qu'il y a discordance entre les informations transmises par les coupleurs 22 et les commandes d'affichage.

Dans une forme de réalisation très avantageuse de l'invention, les moyens 9, agencés pour mettre automatiquement le dispositif d'affichage 5 hors service, sont constitués par un dispositif de remise à zéro des données affichées qui est alimenté par un système indépendant. Cela permet de mettre toutes les données affichées à zéro, même quand il y a une panne de courant dans la zone où sont installés les dispositifs d'affichage 5.

Il doit être entendu que l'invention est nullement

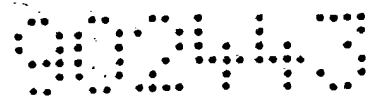
limitée aux formes de réalisation décrites et que bien des modifications peuvent être apportées à ces dernières sans sortir du cadre du présent brevet.





REVENDEICATIONS

1. Procédé pour vérifier la présence de données ou l'exactitude de données variables d'un dispositif d'affichage par rapport aux commandes d'affichage et pour le mettre hors service lorsqu'il y a discordance entre les données et ces commandes d'affichage, caractérisé en ce qu'on détecte soit la présence des données affichées, soit la présence d'au moins une partie de chaque segment des signes constituant les données affichées, on transmet les informations détectées à un dispositif de contrôle qui compare ces informations et les commandes d'affichage et qui met automatiquement le dispositif d'affichage hors service si les données affichées ne correspondent pas aux commandes d'affichage.
2. Procédé suivant la revendication 1, caractérisé en ce qu'on détecte soit la présence des données affichées, soit la présence d'au moins une partie de chaque segment des signes constituant les données affichées par un système tactile.
3. Procédé suivant la revendication 1, caractérisé en ce qu'on détecte soit la présence des données affichées, soit la présence d'au moins une partie de chaque segment des signes constituant les données affichées par un système électromagnétique.
4. Procédé suivant la revendication 1, caractérisé en ce qu'on détecte, soit la présence des données affichées, soit la présence d'au moins une partie de chaque segment des signes constituant les données affichées par un système de fibres optiques.
5. Procédé suivant l'une quelconque des revendications 1 à 4, caractérisé en ce qu'on affiche des données alphanumériques comprenant dans un ensemble de sept segments, un nombre de segments prédéterminé, ledit ensemble formant deux parallélogrammes égaux superposés ayant un côté commun et dont les côtes sont parallèles deux à deux.
6. Procédé suivant l'une quelconque des revendications 1 à 5, caractérisé en ce que, lorsque les données affichées



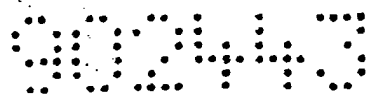
sont variables on illumine ces données pour les rendre lisibles et on coupe le courant pour mettre le dispositif hors service.

5 7. Procédé suivant la revendication 5, caractérisé en ce que, pour mettre le dispositif d'affichage hors service, on met tous les signes à zéro.

8. Procédé tel que décrit ci-avant ou illustré aux dessins annexés.

10 9. Dispositif d'affichage pour la mise en oeuvre du procédé suivant l'une quelconque des revendications 1 à 8, caractérisé en ce qu'il comprend un dispositif de commande du dispositif d'affichage, des moyens de détection agencés pour déceler soit la présence des données affichées, soit la présence d'au moins une partie de chaque segment des signes constituant les données affichées, un dispositif agencé pour comparer les commandes
15 d'affichage et les informations fournies par les moyens de détection susdits et des moyens agencés pour mettre automatiquement le dispositif d'affichage hors service lorsque les commandes et les informations précitées ne concordent pas.

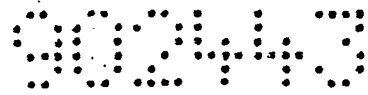
20 10. Dispositif d'affichage suivant la revendication 9, caractérisé en ce qu'il comprend au moins une palette mobile, des moyens agencés pour faire pivoter la palette d'au moins 90° autour d'un arbre d'axe parallèle à la palette afin de rendre les données affichées illisibles, un dispositif de commande des moyens agencés pour faire pivoter la palette, un dispositif réfléchissant ou
25 magnétique appliqué sur la face de la palette opposée à celle qui porte les données, des moyens de détection disposés en regard du dispositif réfléchissant ou magnétique lorsque la palette est dans sa position où les données sont affichées, un dispositif comparant les commandes d'affichage et les données fournies par les moyens
30 de détection, les moyens précités agencés pour mettre automatiquement le dispositif d'affichage hors service étant, d'une part, associés au dispositif comparant lesdites données fournies par les moyens de détection avec les commandes d'affichage et, d'autre part,



agencés pour placer la palette dans sa position illisible.

5 11. Dispositif d'affichage suivant la revendication
9, caractérisé en ce qu'il comprend au moins une palette mobile,
des moyens agencés pour faire pivoter la palette d'au moins 90°
10 autour d'un arbre d'axe parallèle à la palette afin de rendre les
données affichées illisibles, un dispositif de commande des moyens
agencés pour faire pivoter la palette, les moyens de détection
précités, étant constitués par une source lumineuse émettant
15 un rayon lumineux vers une cellule photo-électrique et disposés
du côté de la palette opposé à celui qui porte les données pour
que le rayon lumineux atteigne la cellule quand la palette est
en position où les données sont affichées et pour que le rayon
lumineux soit coupé quand la palette occupe sa position dans
20 laquelle les données sont illisibles, le dispositif d'affichage comprenant
en outre un dispositif comparant les informations de ladite cellule
et les commandes d'affichage, les moyens précités agencés pour
mettre automatiquement le dispositif d'affichage hors service
étant associés au dispositif comparant lesdites informations et
commandes et agencés pour placer la palette dans sa position
illisible.

25 12. Dispositif d'affichage suivant la revendication
9, caractérisé en ce qu'il comprend un panneau présentant au
moins une fenêtre, au moins un disque dont l'arbre est perpendicu-
laire au panneau, des moyens agencés pour entraîner pas à pas
cet arbre en rotation autour de son axe, les signes susdits étant
30 disposés sur ce disque pour qu'ils se présentent un par un en regard
de la fenêtre lorsque l'arbre est entraîné en rotation autour de
son axe, les segments des signes apparaissant en surépaisseur
sur la face du disque opposée à la fenêtre, les moyens de détection
susdits étant constitués par une plaque disposée en regard, d'une
part, de la fenêtre et, d'autre part, de la face du disque portant
les segments en surépaisseur correspondant au signe apparaissant
par la fenêtre, cette plaque présentant pour chaque segment de



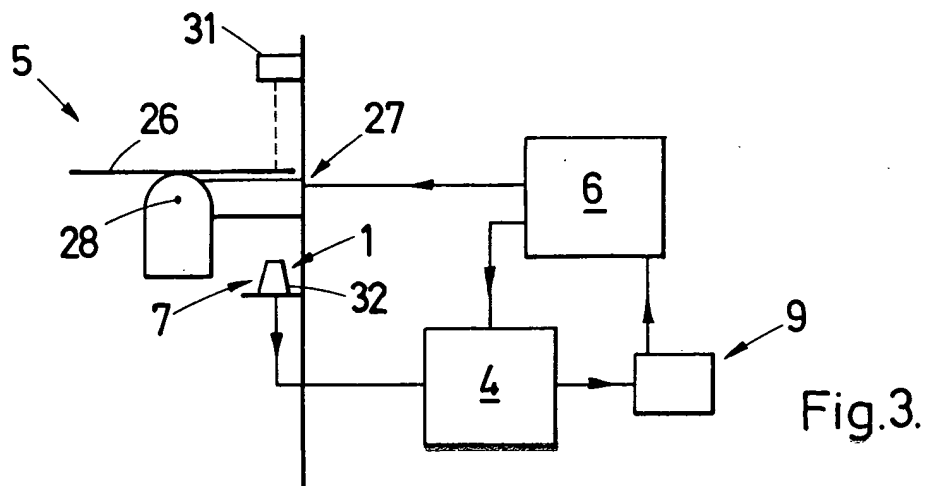
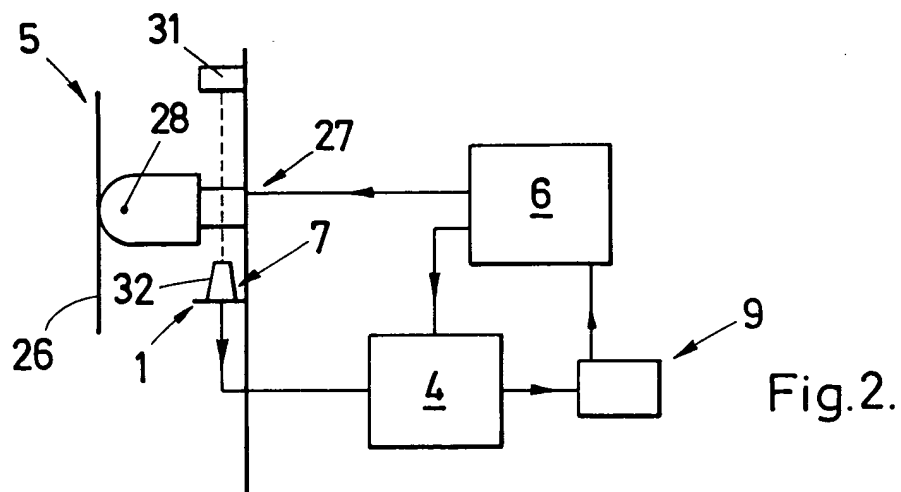
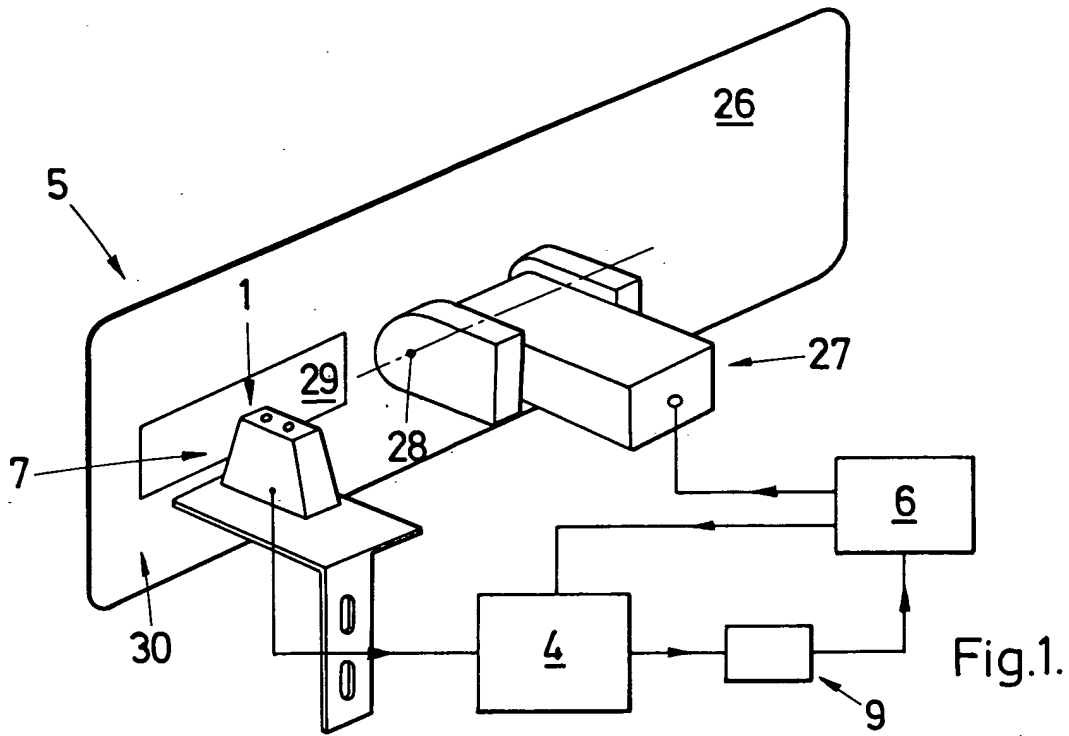
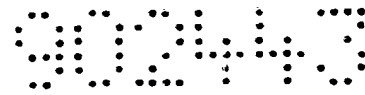
n'importe quel signe un contact agencé pour transmettre une information au dispositif comparant ces informations et les commandes d'affichage lorsqu'un segment touche ce contact, les moyens agencés pour mettre automatiquement le dispositif d'affichage hors service étant associés au dispositif comparant lesdites informations et commandes et agencés pour commander la rotation de l'arbre du disque pour qu'il occupe une position prédéterminée lorsqu'il y a discordance entre lesdites informations et commandes.

13. Dispositif d'affichage suivant la revendication 9, caractérisé en ce que chaque segment est constitué par l'une des extrémités de fibres optiques, l'autre extrémité de ces dernières étant illuminée par une source lumineuse, les moyens de détection étant constitués par un coupleur optique, pour chaque segment, qui détermine la présence de lumière à l'extrémité d'une des fibres optiques constituant le segment, les moyens agencés pour mettre automatiquement le dispositif d'affichage hors service étant associés au dispositif comparant lesdites informations et commandes et agencés pour couper l'alimentation des sources lumineuses qui illuminent les extrémités susdites des fibres optiques.

14. Dispositif d'affichage suivant l'une quelconque des revendications 9 à 13, caractérisé en ce que les moyens agencés pour mettre automatiquement le dispositif d'affichage hors service susdits sont constitués par un dispositif de remise à zéro des données affichées, alimenté par un système indépendant.

15. Dispositif d'affichage tel que décrit ci-avant ou illustré aux dessins annexés.

Bruxelles, le 15 mai 1983.
P.Pon. de HARD & SOFT ENGINEERING
P.Pon. du Bureau Gevers SA



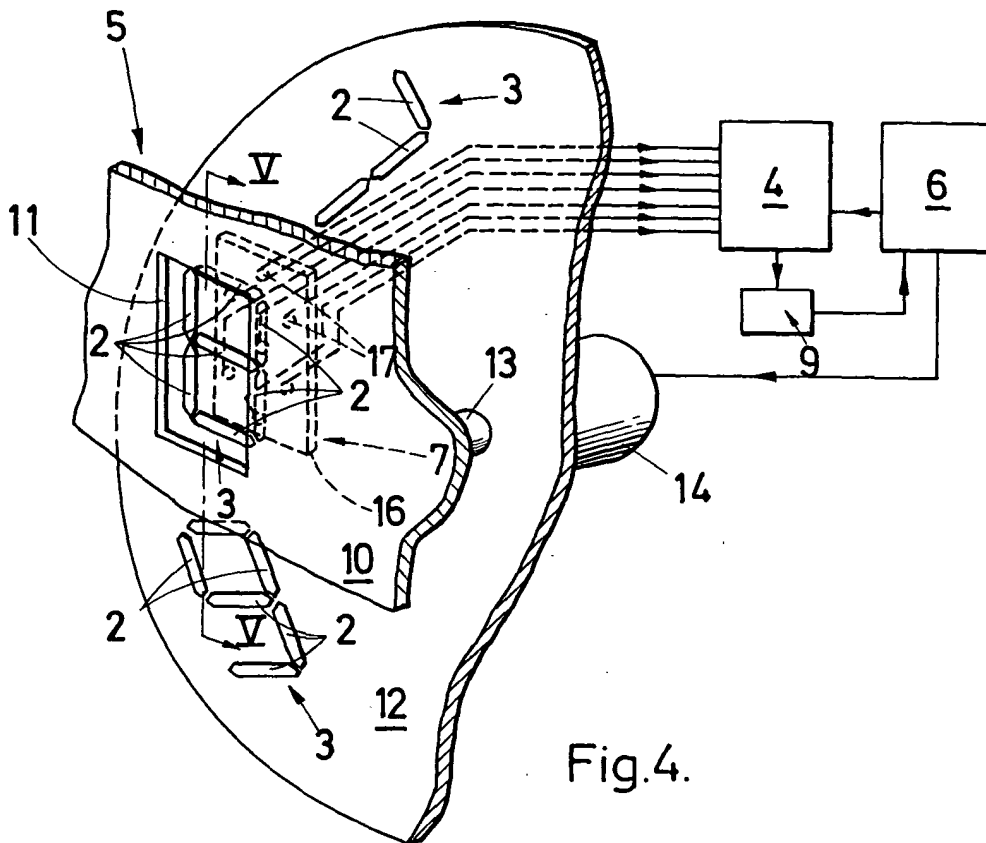
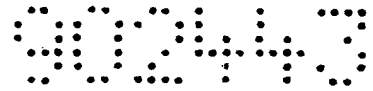


Fig. 4.

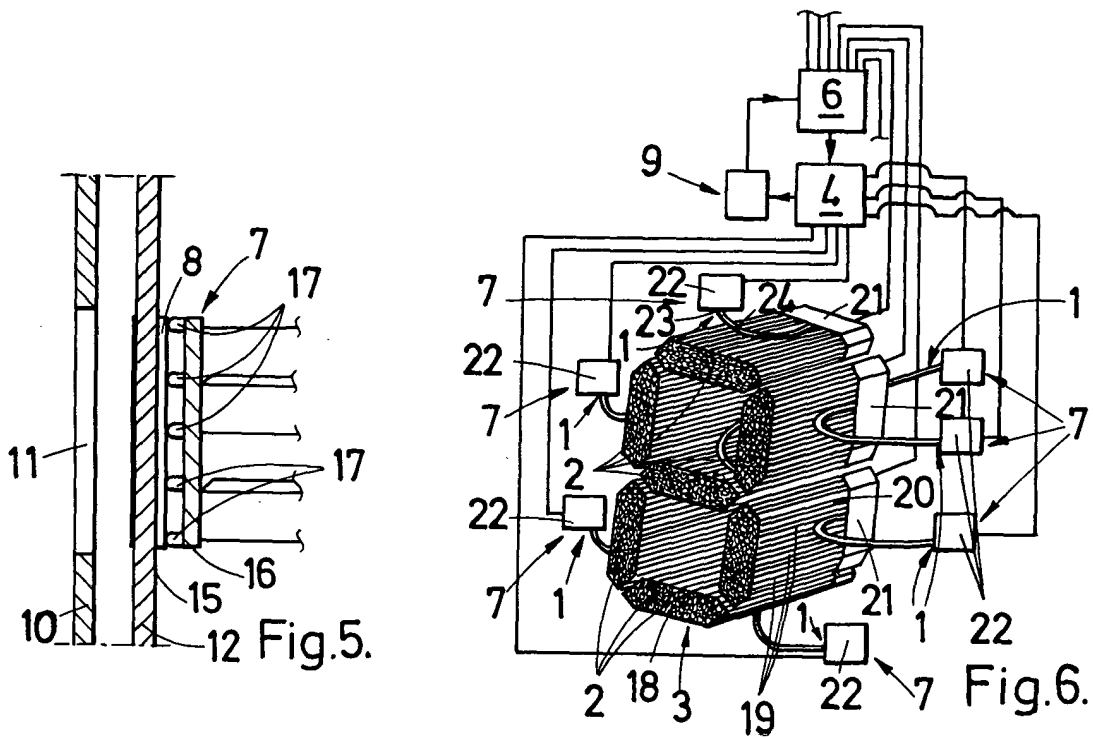


Fig. 5.

Fig. 6.