



# (12)实用新型专利

(10)授权公告号 CN 206167226 U

(45)授权公告日 2017.05.17

(21)申请号 201620844091.1

(22)申请日 2016.08.07

(73)专利权人 吴娜

地址 473000 河南省南阳市卧龙区河南南阳医学高等专科学校第一附属医院产科

(72)发明人 吴娜

(51)Int.Cl.

A61G 7/005(2006.01)

A61G 7/05(2006.01)

A47D 7/01(2006.01)

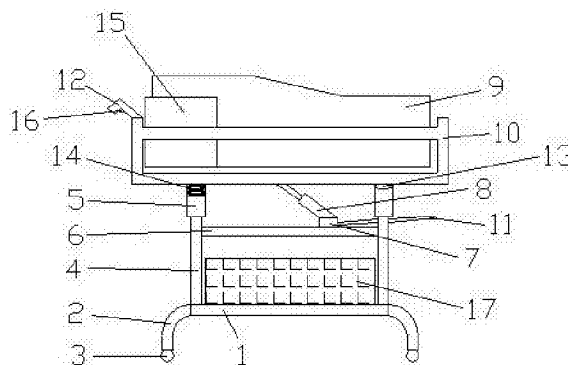
权利要求书1页 说明书3页 附图1页

## (54)实用新型名称

产科护理用婴儿床

## (57)摘要

本实用新型公开了一种产科护理用婴儿床,包括婴儿床底板、底板支撑脚、万向移动轮、固定支撑柱、伸缩支撑柱、支撑横杆、液压控制器、液压伸缩杆、婴儿床本体、婴儿床置放架、升降控制手柄、推行手柄及旋转连轴;底板支撑脚连婴儿床底板及万向移动轮,固定支撑柱连婴儿床底板及伸缩支撑柱、支撑横杆,伸缩支撑柱连婴儿床置放架,婴儿床本体置于婴儿床置放架内,液压控制器装在支撑横杆上,液压伸缩杆连液压控制器及婴儿床置放架,升降控制手柄连液压控制器,推行手柄设在婴儿床置放架上,伸缩支撑柱通过旋转连轴连婴儿床置放架。本实用新型能用于新生儿的护理,提高婴儿的舒适度,减少产妇和医务人员对婴儿的护理疲劳,尤其适合在产科普及应用。



1. 一种产科护理用婴儿床,其特征在于:包括婴儿床底板、四根底板支撑脚、四个万向移动轮、四根固定支撑柱、四根伸缩支撑柱、一对支撑横杆、液压控制器、液压伸缩杆、婴儿床本体、婴儿床置放架、升降控制手柄、推行手柄及一对旋转连轴;所述的四根底板支撑脚的上端分别对称设置在所述的婴儿床底板上,位于所述的四根底板支撑脚的边角处,所述的四个万向移动轮分别对应连接在所述的四根底板支撑脚的下端;所述的四根固定支撑柱的下端分别固定设置在所述的婴儿床底板上,所述的四根固定支撑柱的上端竖直向上延伸并分别与所述的四根伸缩支撑柱的下端对应连接,所述的四根伸缩支撑柱的上端分别连接在所述的婴儿床置放架的底部,所述的婴儿床置放架通过所述的四根伸缩支撑柱上下升降;所述的婴儿床本体置于所述的婴儿床置放架内;所述的一对支撑横杆分别对称设置在所述的四根固定支撑柱之间,所述的液压控制器固定安装在所述的一对支撑横杆上,所述的液压伸缩杆的一端与所述的液压控制器的输出端连接,所述的液压伸缩杆的另一端通过连接件连接在所述的婴儿床置放架的底部,所述的升降控制手柄连接在所述的液压控制器上;所述的推行手柄设置在所述的婴儿床置放架的顶部一端,位于所述的婴儿床本体的床头处,所述的一对旋转连轴分别设置在其中两根所述的伸缩支撑柱的顶部并与所述的婴儿床置放架连接,位于所述的婴儿床本体的床尾处,所述的婴儿床置放架通过所述的一对旋转连轴转动。

2. 根据权利要求1所述的产科护理用婴儿床,其特征在于:另两根所述的伸缩支撑柱的顶部分别设有减震弹簧,并与所述的婴儿床置放架的底部连接,位于所述的婴儿床本体的床头处。

3. 根据权利要求1所述的产科护理用婴儿床,其特征在于:所述的婴儿床置放架上设有抽拉式遮光板,所述的抽拉式遮光板围绕在所述的婴儿床本体的床头及两侧。

4. 根据权利要求1所述的产科护理用婴儿床,其特征在于:所述的推行手柄上设有刹车装置,所述的刹车装置与所述的四个万向移动轮连接。

5. 根据权利要求1所述的产科护理用婴儿床,其特征在于:所述的婴儿床底板上设有置物篮,位于所述的一对支撑横杆的下方。

## 产科护理用婴儿床

### 技术领域

[0001] 本实用新型涉及一种医疗辅助用品,尤其涉及一种产科护理用婴儿床。

### 背景技术

[0002] 目前,生育高峰已经来临,随着生活水平的提高,产科中新生婴儿的婴儿床已经无法满足使用的需求,在现有技术的婴儿床结构简单,使用功能单一,只能供推行和婴儿休息睡眠,婴儿在饮食、啼哭等状态下只能由大人怀抱。

### 实用新型内容

[0003] 本实用新型的目的:提供一种产科护理用婴儿床,结构简单,使用方便,成本低。

[0004] 为了实现上述目的,本实用新型的技术方案是:

[0005] 一种产科护理用婴儿床,包括婴儿床底板、四根底板支撑脚、四个万向移动轮、四根固定支撑柱、四根伸缩支撑柱、一对支撑横杆、液压控制器、液压伸缩杆、婴儿床本体、婴儿床置放架、升降控制手柄、推行手柄及一对旋转连轴;所述的四根底板支撑脚的上端分别对称设置在所述的婴儿床底板上,位于所述的四根底板支撑脚的边角处,所述的四个万向移动轮分别对应连接在所述的四根底板支撑脚的下端;所述的四根固定支撑柱的下端分别固定设置在所述的婴儿床底板上,所述的四根固定支撑柱的上端竖直向上延伸并分别与所述的四根伸缩支撑柱的下端对应连接,所述的四根伸缩支撑柱的上端分别连接在所述的婴儿床置放架的底部,所述的婴儿床置放架通过所述的四根伸缩支撑柱上下升降;所述的婴儿床本体置于所述的婴儿床置放架内;所述的一对支撑横杆分别对称设置在所述的四根固定支撑柱之间,所述的液压控制器固定安装在所述的一对支撑横杆上,所述的液压伸缩杆的一端与所述的液压控制器的输出端连接,所述的液压伸缩杆的另一端通过连接件连接在所述的婴儿床置放架的底部,所述的升降控制手柄连接在所述的液压控制器上;所述的推行手柄设置在所述的婴儿床置放架的顶部一端,位于所述的婴儿床本体的床头处,所述的一对旋转连轴分别设置在其中两根所述的伸缩支撑柱的顶部并与所述的婴儿床置放架连接,位于所述的婴儿床本体的床尾处,所述的婴儿床置放架通过所述的一对旋转连轴转动。

[0006] 上述的产科护理用婴儿床,其中,另两根所述的伸缩支撑柱的顶部分别设有减震弹簧,并与所述的婴儿床置放架的底部连接,位于所述的婴儿床本体的床头处。

[0007] 上述的产科护理用婴儿床,其中,所述的婴儿床置放架上设有抽拉式遮光板,所述的抽拉式遮光板围绕在所述的婴儿床本体的床头及两侧。

[0008] 上述的产科护理用婴儿床,其中,所述的推行手柄上设有刹车装置,所述的刹车装置与所述的四个万向移动轮连接。

[0009] 上述的产科护理用婴儿床,其中,所述的婴儿床底板上设有置物篮,位于所述的一对支撑横杆的下方。

[0010] 本实用新型能用于新生婴儿的护理,提高婴儿的舒适度,减少产妇和医务人员对婴儿的护理疲劳,尤其适合在产科普及应用。

## 附图说明

[0011] 图1是本实用新型产科护理用婴儿床的主视图。

[0012] 图2是本实用新型产科护理用婴儿床的婴儿床置放架的俯视图。

## 具体实施方式

[0013] 以下结合附图进一步说明本实用新型的实施例。

[0014] 请参见附图1所示,一种产科护理用婴儿床,包括婴儿床底板1、四根底板支撑脚2、四个万向移动轮3、四根固定支撑柱4、四根伸缩支撑柱5、一对支撑横杆6、液压控制器7、液压伸缩杆8、婴儿床本体9、婴儿床置放架10、升降控制手柄11、推行手柄12及一对旋转连轴13;所述的四根底板支撑脚2的上端分别对称设置在所述的婴儿床底板1上,位于所述的四根底板支撑脚2的边角处,所述的四个万向移动轮3分别对应连接在所述的四根底板支撑脚2的下端;所述的四根固定支撑柱4的下端分别固定设置在所述的婴儿床底板1上,所述的四根固定支撑柱4的上端竖直向上延伸并分别与所述的四根伸缩支撑柱5的下端对应连接,所述的四根伸缩支撑柱5的上端分别连接在所述的婴儿床置放架10的底部,所述的婴儿床置放架10通过所述的四根伸缩支撑柱5上下升降;所述的婴儿床本体9置于所述的婴儿床置放架10内;所述的一对支撑横杆6分别对称设置在所述的四根固定支撑柱4之间,所述的液压控制器7固定安装在所述的一对支撑横杆6上,所述的液压伸缩杆8的一端与所述的液压控制器7的输出端连接,所述的液压伸缩杆8的另一端通过连接件连接在所述的婴儿床置放架10的底部,所述的升降控制手柄11连接在所述的液压控制器7上;所述的推行手柄12设置在所述的婴儿床置放架10的顶部一端,位于所述的婴儿床本体9的床头处,所述的一对旋转连轴13分别设置在其中两根所述的伸缩支撑柱5的顶部并与所述的婴儿床置放架10连接,位于所述的婴儿床本体9的床尾处,所述的婴儿床置放架10通过所述的一对旋转连轴13转动。

[0015] 另两根所述的伸缩支撑柱5的顶部分别设有减震弹簧14,并与所述的婴儿床置放架10的底部连接,位于所述的婴儿床本体9的床头处,可起到减震的作用,便于液压伸缩杆8伸缩晃动婴儿床本体9,减少婴儿床置放架10与伸缩支撑柱5的顶部碰撞的噪音与震动。

[0016] 请参见附图2所示,所述的婴儿床置放架10上设有抽拉式遮光板15,所述的抽拉式遮光板15围绕在所述的婴儿床本体9的床头及两侧,将抽拉式遮光板15拉高可起到遮光的作用,有助于婴儿的睡眠。

[0017] 所述的推行手柄12上设有刹车装置16,所述的刹车装置16与所述的四个万向移动轮3连接,便于本实用新型的刹停,防止婴儿床脱手后滑动。

[0018] 所述的婴儿床底板1上设有置物篮17,位于所述的一对支撑横杆6的下方,可用于储物,便于婴儿和产妇的物品的收纳和取用。

[0019] 使用时,婴儿可平躺在婴儿床本体9内,婴儿床置放架10的高度可通过四根伸缩支撑柱5上下伸缩调节;本实用新型可通过四个万向移动轮3滑动,推行手柄12便于推行本实用新型;升降控制手柄11可控制液压控制器7伸缩液压伸缩杆8使婴儿床本体9的床头倾斜翘起,可反复晃动婴儿床本体9,起到摇床的效果,婴儿床置放架10通过一对旋转连轴13转动,稳定性、安全性高。

[0020] 在本实用新型的描述中,需要理解的是,术语“上端”、“下端”、“竖直”、“底部”、

“内”、“之间”、“上”、“下”、“一端”、“另一端”、“顶部”、“两侧”、“下方”等指示的方位或位置关系为基于附图所示的方位或位置关系,仅是为了便于描述本实用新型和简化描述,而不是指示或暗示所指的装置或元件必须具有特定的方位、以特定的方位构造和操作,因此不能理解为对本实用新型的限制。

[0021] 在本实用新型的描述中,“多个”的含义是至少两个,例如两个,三个等,除非另有明确具体的限定。

[0022] 在本实用新型中,除非另有明确的规定和限定,术语“设置”、“安装”、“连接”、“固定”等术语应做广义理解,例如,可以是固定连接,也可以是可拆卸连接,或成一体;可以是机械连接,也可以是电连接;可以是直接相连,也可以通过中间媒介间接相连,可以是两个元件内部的连通或两个元件的相互作用关系,除非另有明确的限定。对于本领域的普通技术人员而言,可以根据具体情况理解上述术语在本实用新型中的具体含义。

[0023] 综上所述,本实用新型能用于新生婴儿的护理,提高婴儿的舒适度,减少产妇和医务人员对婴儿的护理疲劳,尤其适合在产科普及应用。

[0024] 以上所述仅为本实用新型的优选实施例,并非因此限制本实用新型的专利范围,凡是利用本实用新型说明书内容所作的等效结构变换,或直接或间接运用附属在其他相关产品的技术领域,均同理包括在本实用新型的专利保护范围内。

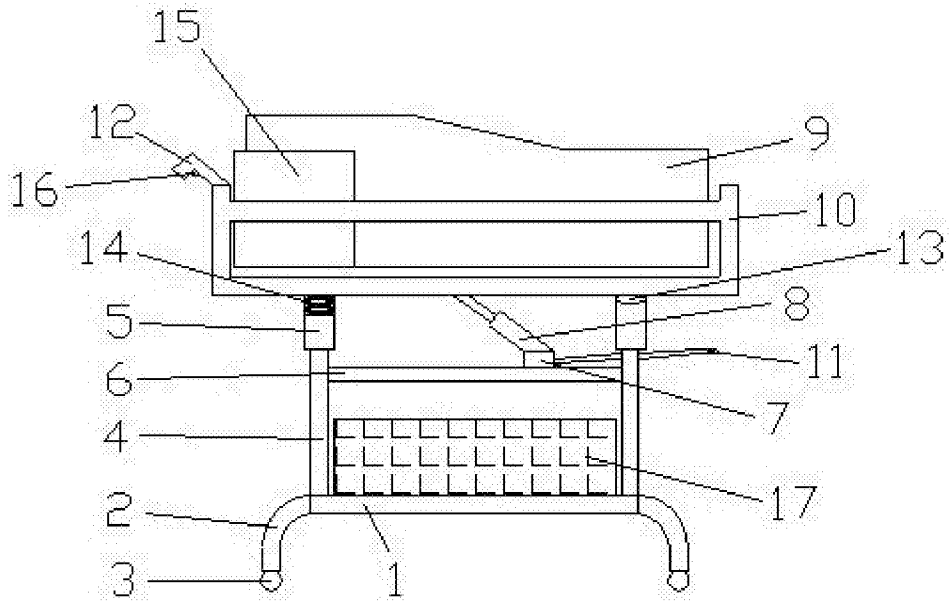


图1

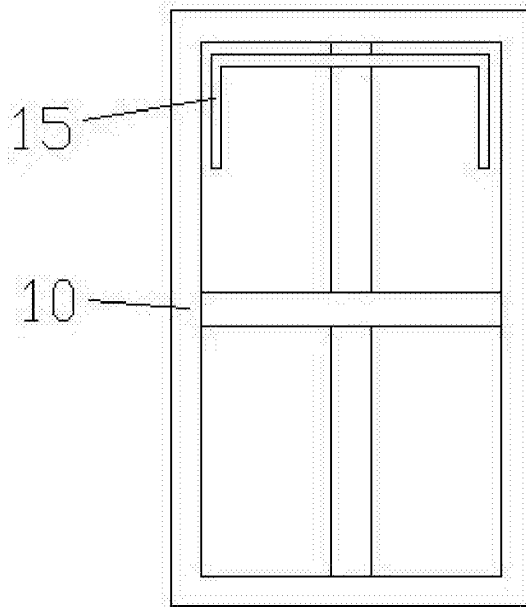


图2