

F 16 K

Ans.nr.: 1782/84

Indleveret: 04 apr 1984

Løbedag: 04 apr 1984

Alm. tilgængelig: 06 okt 1984

Prioritet: 05 apr 1983 US 482218

*NUPRO COMPANY; Willoughby, US.

Opfinder: Terrence James *Kolenc; US, Carl Richard *Bork Jr.; US, William Carl *Steiss; US, Earl David *Shufflebarger; US, William Patrick *Tobbe; US.

Fuldmægtig: Dansk Patent Kontor ApS

Ventil med organer til at vise at ventilsædepakningen er slidt

SAMMENDRAG

1782-84

I en ventil, hvori et ventillegeme (E) med en i den ene endeflade indlejret sædetætningsring (38), som ved hjælp af et betjeningsorgan (H,63) kan bevæges mellem den viste lukkede stilling, hvor sædetætningsringen (38) indgriber tættnende med et ventilsæde (36), og en ikke vist åben stilling, hvor tætningsringen (38) ligger i afstand fra ventilsædet (36), består det nye i, at en skala på en indikatorring (J), der omfatter et mærke (184) for den åbne stilling og et afmærket område (202) for normale lukkestillinger, også omfatter et område (208) for unormale lukkestillinger, der indtages af ventillegemet (E) som følge af, at tætningsringen (38) er nedslidt og trænger til at udskiftes. Områderne (202,208) kan være påført farve, f.eks. grønt henholdsvis rødt, for at vise, at det drejer sig om normale henholdsvis unormale lukkestillinger.

Herved opnås, at brugeren uden at åbne ventilen kan konstatere, hvorvidt tætningsringen (38) trænger til at udskiftes eller ej.

FIG. 1

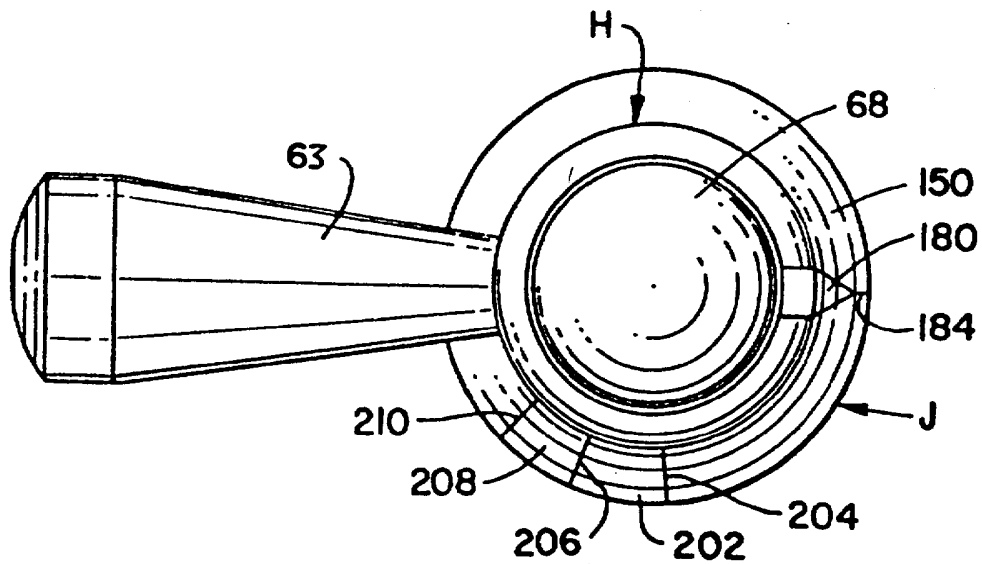
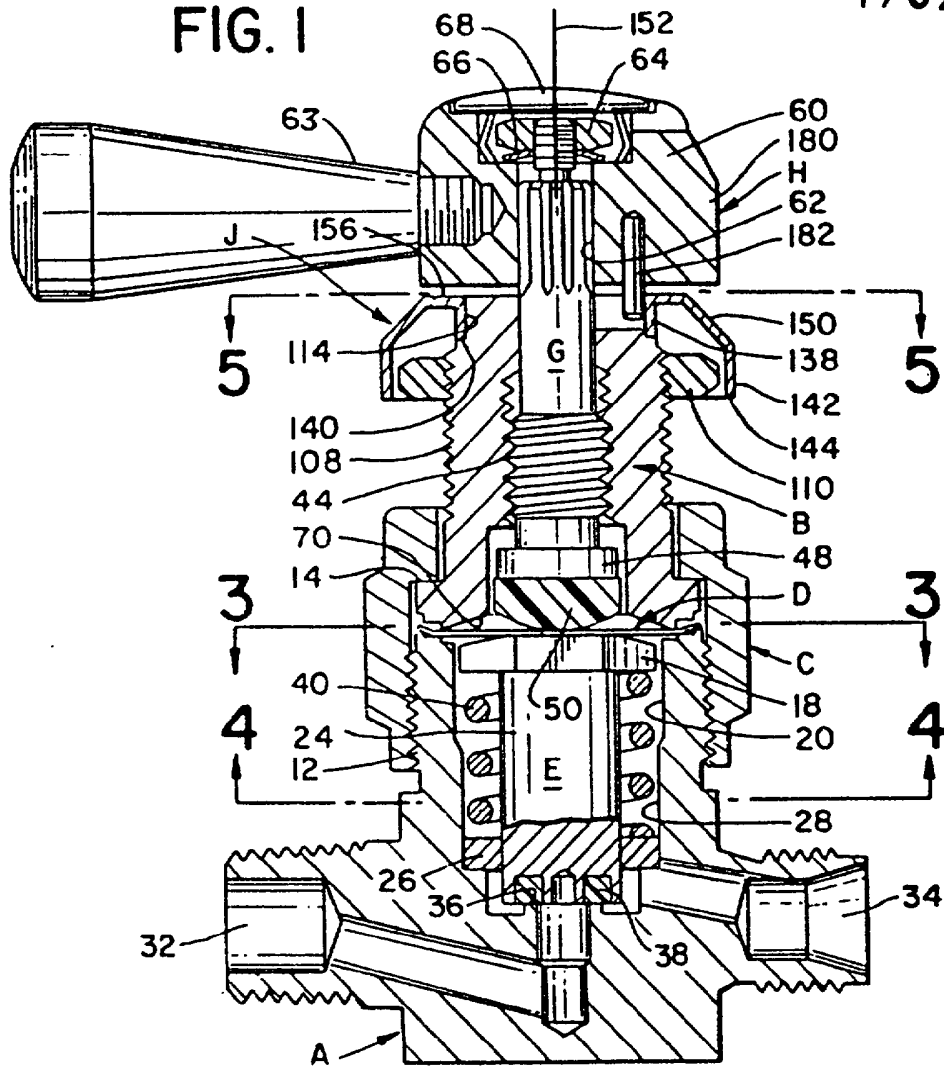


FIG. 9