



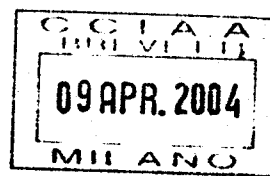
MINISTERO DELLO SVILUPPO ECONOMICO
DIREZIONE GENERALE PER LA LOTTA ALLA CONTRAFFAZIONE
UFFICIO ITALIANO BREVETTI E MARCHI

DOMANDA NUMERO	202004901202206
Data Deposito	09/04/2004
Data Pubblicazione	09/10/2005

Sezione	Classe	Sottoclasse	Gruppo	Sottogruppo
D	06	F		

Titolo

LAVASTOVIGLIE CON VASCA DI LAVAGGIO DIVISA IN DUE SETTORI



MI 2004 U 000 157

Descrizione del modello industriale di utilità dal titolo:

“LAVASTOVIGLIE CON VASCA DI LAVAGGIO DIVISA IN DUE SETTORI”

a nome della società BONFERRARO S.p.A. con sede a BONFERRARO (VR).



Il presente trovato riguarda le macchine lavastoviglie, ed in particolare una lavastoviglie per uso domestico dotata di mezzi per dividere la vasca di lavaggio in due settori utilizzabili separatamente.

Come è noto, le lavastoviglie per uso domestico sono dotate di varie soluzioni per adattarle al numero ed al tipo di stoviglie da lavare, quali l'impostazione di cicli di temperatura ridotta, o con recupero di energia, oppure alimentando solo un irroratore e così via. Indipendentemente dalla soluzione adottata, nelle lavastoviglie note il lavaggio interessa l'intera vasca e quindi l'intera struttura della macchina viene riscaldata per contatto con l'acqua calda.

Ne consegue che l'effettivo risparmio energetico rispetto al funzionamento a pieno carico non supera il 20%. Inoltre, non è possibile differenziare il tipo di lavaggio tra i due cestelli quanto a temperatura, pressione dei getti e detergente poiché vi è un unico circuito di lavaggio alimentato da un'unica pompa di lavaggio. In teoria sarebbe possibile una certa differenziazione variando temperatura e tempo di lavaggio con l'alterna alimentazione degli irroratori, ma ciò implica un circuito più complicato ed un notevole allungamento della durata del ciclo.

Per superare questi limiti la richiedente ha già ideato e brevettato con brevetto europeo n.1.371.319 una lavastoviglie dotata di mezzi che permettono di dividere la vasca di lavaggio in due settori che possono funzionare indipendentemente l'uno dall'altro. In una simile lavastoviglie è quindi possibile realizzare una totale differenziazione di funzionamento tra i due settori, ciascuno dei quali può operare

seguendo un proprio ciclo con specifici parametri di temperatura, durata e tipo di detergente anche in momenti differenti rispetto all'altro settore. Inoltre tale macchina può effettivamente funzionare a mezzo carico, con il riscaldamento di solo metà macchina ed un risparmio energetico prossimo al 50%.

Tra i suddetti mezzi che consentono la divisione della vasca di lavaggio, che è a sviluppo orizzontale con due cestelli affiancati anziché sovrapposti, è compresa una paratia divisoria centrale, eventualmente amovibile, che realizza fisicamente la divisione della vasca in due settori indipendenti.

Un inconveniente di questa lavastoviglie nota deriva dall'altezza ridotta della vasca che risulta pertanto piuttosto buia nella zona posteriore, in particolare per la presenza della paratia divisoria che blocca il passaggio della luce proveniente lateralmente dall'esterno.

Inoltre anche se si opta per illuminare la zona posteriore della vasca con una lampadina, per lo stesso motivo risulta necessario predisporre due lampadine per illuminare i due settori con conseguente aumento del costo e della complessità della lavastoviglie.

Scopo del presente trovato è quindi quello di fornire una lavastoviglie che supera il suddetto inconveniente. Tale scopo viene conseguito per mezzo di una lavastoviglie provvista di una paratia divisoria in materiale trasparente.

Il vantaggio evidente di questa soluzione è che la paratia non influisce più sulla luminosità della vasca, per cui si può sfruttare appieno la luce proveniente da qualsiasi direzione.

Di conseguenza anche scegliendo di illuminare artificialmente la vasca è sufficiente disporre una sola lampadina, preferibilmente adiacente alla paratia, per riuscire ad illuminare entrambi i settori.

Questi ed altri vantaggi e caratteristiche della lavastoviglie secondo il presente trovato risulteranno evidenti agli esperti del ramo dalla seguente dettagliata descrizione di una sua forma realizzativa con riferimento all'unico disegno, annesso come fig.1, in cui è illustrata schematicamente la vasca di lavaggio con la relativa paratia divisoria.

Facendo riferimento a tale figura si vede una vasca di lavaggio 1 a sviluppo orizzontale nella quale è inserita una paratia divisoria verticale 2, preferibilmente in posizione centrale ed eventualmente amovibile.

Questa paratia 2 è realizzata in materiale trasparente, tipicamente vetro o materiale plastico, cosicché la luce può liberamente attraversarla per illuminare entrambi i settori in cui è divisa la vasca 1.

È anche possibile prevedere un'illuminazione artificiale mediante una lampadina 3, tipicamente collocata sul cielo della vasca 1 e preferibilmente in posizione adiacente alla paratia 2 in modo da ottenere un'illuminazione ottimale di entrambi i settori.

È chiaro che la forma realizzativa della lavastoviglie secondo il trovato sopra descritta ed illustrata costituisce solo un esempio suscettibile di numerose variazioni. In particolare, l'esatta posizione della paratia 2 e/o della lampadina 3 possono essere liberamente variate, come pure la forma della vasca 1.


Eventuali aggiunte e/o modifiche potranno pertanto essere apportate alla lavastoviglie oggetto del presente trovato senza tuttavia uscire dall'ambito di protezione del trovato.

RIVENDICAZIONI

1. Lavastoviglie dotata di mezzi per dividere la vasca di lavaggio (1) in due settori utilizzabili separatamente, tali mezzi comprendendo una paratia divisoria (2) che realizza fisicamente la divisione della vasca in due settori indipendenti, caratterizzata dal fatto che detta paratia (2) è realizzata in materiale trasparente.
2. Lavastoviglie secondo la rivendicazione 1, caratterizzata dal fatto che detta paratia (2) è in vetro.
3. Lavastoviglie secondo la rivendicazione 1, caratterizzata dal fatto che detta paratia (2) è in materiale plastico.
4. Lavastoviglie secondo una delle rivendicazioni precedenti, caratterizzata dal fatto di comprendere inoltre una lampadina (3) atta ad illuminare la vasca di lavaggio (1).
5. Lavastoviglie secondo la rivendicazione 4, caratterizzata dal fatto che detta lampadina (3) è disposta sul cielo della vasca di lavaggio (1) in posizione adiacente alla paratia (2).
6. Lavastoviglie secondo una delle rivendicazioni precedenti, caratterizzata dal fatto che detta paratia (2) è amovibile.

pp. BONFERRARO S.p.A.

Il Mandatario:



(Società Italiana Brevetti S.p.A.)

Ing. Emanuele COLOMBO
N° iscr. Albo 806 BM

UI232M/992/EC

Società Italiana Brevetti S.p.A. - Milano



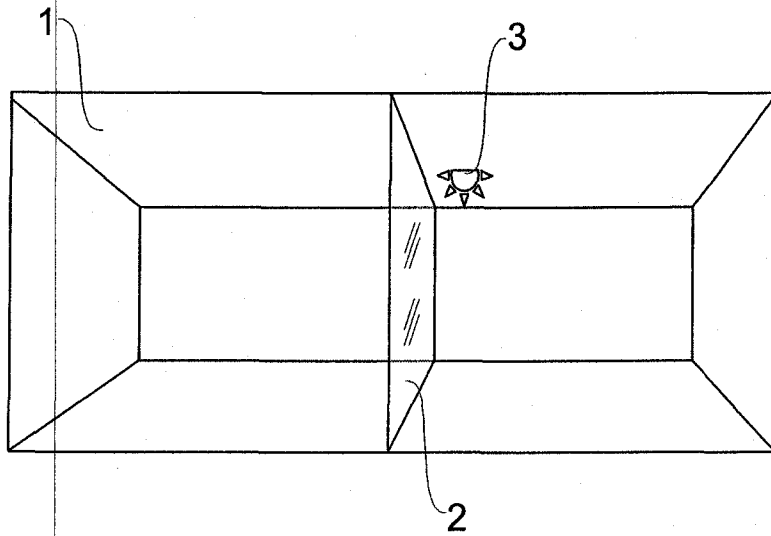


Fig. 1

MI 2004 U 000 157



Il Mandatario: R. Concone

Ing. Emanuele CONCONE
N° iscr. Albo 806 BM