

(12) 发明专利申请

(10) 申请公布号 CN 102315526 A

(43) 申请公布日 2012. 01. 11

(21) 申请号 201010217101. 6

(22) 申请日 2010. 06. 30

(71) 申请人 上海友邦电气(集团)股份有限公司
地址 201602 上海市松江区佘山镇吉业路
528 号

(72) 发明人 王国良 赵建余

(74) 专利代理机构 上海世贸专利代理有限责任
公司 31128

代理人 严新德

(51) Int. Cl.

H01R 9/24(2006. 01)

H01R 9/26(2006. 01)

H01R 9/16(2006. 01)

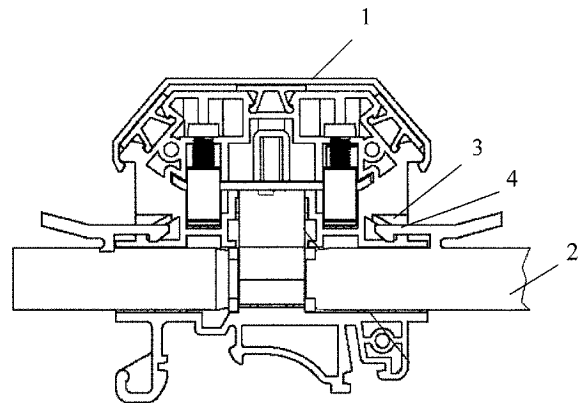
权利要求书 1 页 说明书 2 页 附图 1 页

(54) 发明名称

一种母线接线模块的防脱扣结构

(57) 摘要

一种母线接线模块的防脱扣结构,由壳体、母线接线端子、导电连接管和母线绝缘套构成,母线绝缘套设置在导电连接管的外周,母线接线端子由一根圆柱形导体构成,圆柱形导体设置在壳体内,圆柱形导体插入导电连接管的一端,壳体朝向导电连接管的一侧设置有卡槽,母线绝缘套的外侧设置有卡钩,卡钩卡入卡槽。卡钩通过一个支撑脚与母线绝缘套连接,卡钩尾部向后延伸并与母线绝缘套之间设置有间隔。母线绝缘套与导电连接管固定连接,导电连接管与母线固定连接,母线绝缘套的卡钩钩住壳体,可以防止母线接头导电管从接线导体上脱落。按压卡钩的尾部,可以帮助卡钩从壳体中退出。



1. 一种母线接线模块的防脱扣结构,由壳体、母线接线端子、导电连接管和母线绝缘套构成,所述的母线绝缘套设置在所述的导电连接管的外周,所述的母线接线端子由一根圆柱形导体构成,所述的圆柱形导体设置在所述的壳体内,其特征在于:所述的圆柱形导体插入导电连接管的一端,壳体朝向导电连接管的一侧设置有卡槽,母线绝缘套的外侧设置有卡钩,所述的卡钩卡入所述的卡槽。

2. 如权利要求 1 所述的母线接线模块的防脱扣结构,其特征在于:所述的卡钩通过一个支撑脚与母线绝缘套连接,卡钩尾部向后延伸并与母线绝缘套之间设置有间隔。

一种母线接线模块的防脱扣结构

技术领域：

[0001] 本发明涉及电学领域，尤其涉及电气接插件，特别是一种母线接线模块的防脱扣结构。

背景技术：

[0002] 电气连接中广泛利用母线接线端子将母线电流分配到多个分支上。母线接线端子由绝缘盒和接线导体构成，接线导体设置在绝缘盒内，现有技术中，为了连接方便，母线在接头处设置一个导电管，导电管插入绝缘盒后套接在接线导体上，导电管外设置有一个绝缘套。在母线受到拉力的情况下，导电管容易从接线导体上脱落。

发明内容：

[0003] 本发明的目的在于提供一种母线接线模块的防脱扣结构，所述的这种母线接线模块的防脱扣结构要解决现有技术中母线接头导电管容易从接线导体上脱落的技术问题。

[0004] 本发明的母线接线模块的防脱扣结构由壳体、母线接线端子、导电连接管和母线绝缘套构成，所述的母线绝缘套设置在所述的导电连接管的外周，所述的母线接线端子由一根圆柱形导体构成，所述的圆柱形导体设置在所述的壳体内，其中，所述的圆柱形导体插入导电连接管的一端，壳体朝向导电连接管的一侧设置有卡槽，母线绝缘套的外侧设置有卡钩，所述的卡钩卡入所述的卡槽。

[0005] 进一步的，所述的卡钩通过一个支撑脚与母线绝缘套连接，卡钩尾部向后延伸并与母线绝缘套之间设置有间隔。

[0006] 本发明的工作原理是：母线绝缘套与导电连接管固定连接，导电连接管与母线固定连接，母线绝缘套的卡钩钩住壳体，可以防止母线接头导电管从接线导体上脱落。按压卡钩的尾部，可以帮助卡钩从壳体中退出。

[0007] 本发明和已有技术相比较，其效果是积极和明显的。本发明在壳体朝向导电连接管的一侧设置有卡槽，在母线绝缘套的外侧设置有卡钩，母线绝缘套的卡钩钩住壳体，可以防止母线接头导电管从接线导体上脱落。

附图说明：

[0008] 图 1 是本发明的母线接线模块的防脱扣结构的结构示意图。

具体实施方式：

[0009] 实施例 1：

[0010] 如图 1 所示，本发明的母线接线模块的防脱扣结构，由壳体 1、母线接线端子（图中未示）、导电连接管（图中未示）和母线绝缘套 2 构成，所述的母线绝缘套 2 设置在所述的导电连接管的外周，所述的母线接线端子由一根圆柱形导体构成，所述的圆柱形导体设置在所述的壳体 1 内，其中，所述的圆柱形导体插入导电连接管的一端，壳体 1 朝向导电连接

管的一侧设置有卡槽 3, 母线绝缘套 2 的外侧设置有卡钩 4, 所述的卡钩 4 卡入所述的卡槽 3。

[0011] 进一步的, 所述的卡钩 4 通过一个支撑脚与母线绝缘套 2 连接, 卡钩 4 尾部向后延伸并与母线绝缘套 2 之间设置有间隔。

[0012] 本实施例的工作过程是: 母线绝缘套 2 与导电连接管固定连接, 导电连接管与母线固定连接, 母线绝缘套 2 的卡钩 4 钩住壳体 1, 可以防止母线接头导电管从接线导体上脱落。按压卡钩 4 的尾部, 可以帮助卡钩 4 从壳体 1 中退出。

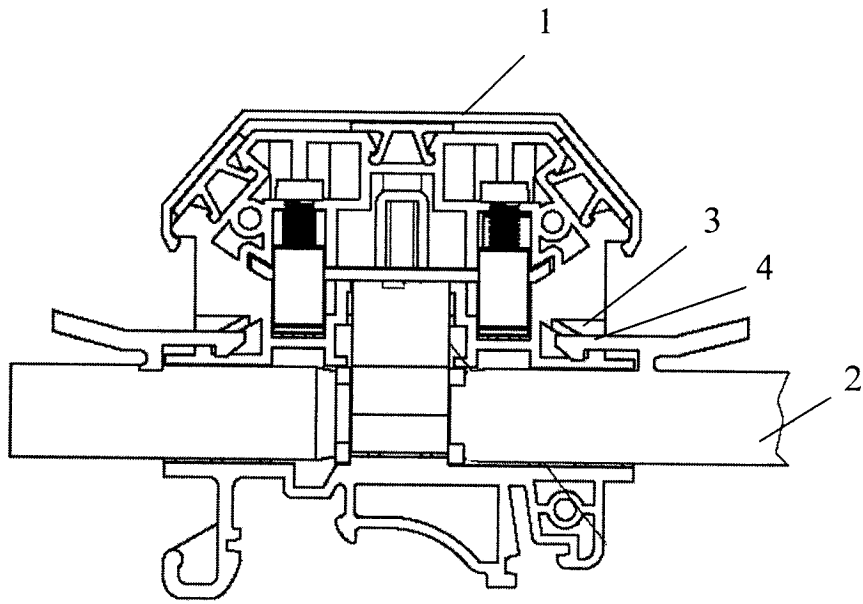


图 1