



(12) 实用新型专利

(10) 授权公告号 CN 202461279 U

(45) 授权公告日 2012. 10. 03

(21) 申请号 201120483194. 7

(22) 申请日 2011. 11. 29

(73) 专利权人 南车洛阳机车有限公司

地址 471002 河南省洛阳市瀍河回族区启明
东路 2 号

(72) 发明人 丁捷

(74) 专利代理机构 洛阳明律专利代理事务所

41118

代理人 智宏亮

(51) Int. Cl.

B21D 37/10(2006. 01)

B21D 45/04(2006. 01)

(ESM) 同样的发明创造已同日申请发明专利

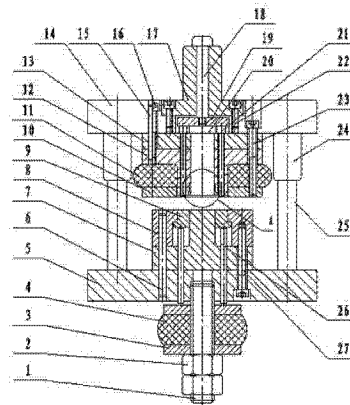
权利要求书 1 页 说明书 3 页 附图 1 页

(54) 实用新型名称

一种用于加工短小翻边垫圈类零件的复合模具

(57) 摘要

本实用新型属于模具技术领域,提出的一种用于加工短小翻边垫圈类零件的复合模具,主要包括上模板(14)、下模板(5)、导柱(25)、导套(24)、凸凹模(12)、落料凹模(8)、拉伸切断凸模(7)、卸料机构、顶出机构以及打料机构;上模板(14)通过导柱(25)、导套(24)与下模板(5)相连;凸凹模(12)连接在上模板(14)的下端面,为下端面的中心部位向下凸起的结构;凸凹模(12)所具有通孔下端的内壁面上具有上下设置的冲孔凹槽(28)和拉伸凹槽(29);落料凹模(8)、拉伸切断凸模(7)设置在下模板(5)的上端面。本实用新型简化了模具结构,降低了模具的装配难度和制造成本,提高了模具的使用寿命。



1. 一种用于加工短小翻边垫圈类零件的复合模具,其特征在于:所述的复合模具主要包括上模板(14)、下模板(5)、导柱(25)、导套(24)、凸凹模(12)、落料凹模(8)、拉延切断凸模(7)、卸料机构、顶出机构以及打料机构;在所述上模板(14)的上端面设置模柄(17);所述的上模板(14)通过导柱(25)、导套(24)与下模板(5)相连,构成所述的上模板在模柄的作用下可沿导柱上下动作的结构;所述的打料机构由打杆(18)、打板(19)、卸料杆 I (20)连接而成,所述卸料杆 I (20)的上端连接在位于上模板内的打板(19)上;所述的打杆(18)位于模柄(17)内,其下端连接在打板(19)上,构成所述的打料机构随上模板(14)的上下动作的而动作完成打料的结构;所述的凸凹模(12)连接在上模板(14)的下端面,为下端面的中心部位向下凸起的结构;在所述凸凹模(12)的中心部位具有用以放置卸料杆 I (20)的通孔;所述凸凹模(12)所具有通孔下端的内壁面上具有上下设置的冲孔凹槽(28)和拉延凹槽(29);所述的拉延凹槽(29)位于冲孔凹槽(28)的下部,且拉延凹槽(29)的直径大于冲孔凹槽(28)的直径;在凸凹模(12)下端面所具有的凸起上套置弹性体 I (11)和卸料板(10),且所述的卸料板(10)位于弹性体 I (11)的下部;所述的弹性体 I (11)、卸料板(10)构成卸料机构;所述的落料凹模(8)、拉延切断凸模(7)设置在下模板(5)的上端面,且所述的落料凹模(8)、拉延切断凸模(7)上下设置;所述落料凹模(8)的中心具有圆形空腔,落料凹模(8)圆形空腔的内壁上具有向内伸出的环形凸起,且环形凸起为与圆形空腔的上部,环形凸起的内径与凸凹模所具有凸起的直径相同;所述的拉延切断凸模(7)为上端面的中心部位向上凸起的结构,且拉延切断凸模(7)所具有凸起的直径与凸凹模(12)内冲孔凹槽(28)的直径相同;所述的顶出机构位于下模板(5)的上端面,具有压边圈(9);所述的压边圈(9)为中心具有空腔的倒 T 型结构,倒 T 型结构的压边圈(9)套置在拉延切断凸模(7)所具有的凸起上,并与位于落料凹模(8)的环形凸台扣合;所述压边圈(9)的上端面高于落料凹模(8)、拉延切断凸模(7)的端面;所述压边圈(9)的下端面通过顶杆(16)与位于下模板下方的弹性体 II (4)连为一体,并固定在下模板(5)上,构成压边圈可随弹性体 II 动作而动作的结构。

2. 根据权利要求 1 所述的一种用于加工短小翻边垫圈类零件的复合模具,其特征在于:所述的导套(24)固定在上模板(14)的下端面,所述导柱(25)的一端固定在下模板(5)上,另一端套置在导套(24)中,构成上模板在模柄的作用下可沿导柱上下动作的结构。

3. 根据权利要求 1 所述的一种用于加工短小翻边垫圈类零件的复合模具,其特征在于:所述的弹性体 I (11)、弹性体 II (4)为橡胶或弹簧。

一种用于加工短小翻边垫圈类零件的复合模具

技术领域

[0001] 本实用新型属于模具技术领域,主要涉及一种用于加工短小翻边垫圈类零件的复合模具,适用于翻边成形高度短小的钢板类垫圈的成形。

技术背景

[0002] 钢板垫圈翻边零件在成形时一般都采用落料、冲孔、翻边在一套模具中分次成形,此类工艺生产率高,零件成形精度高,模具制造复杂,模具寿命较低。而对于翻边高度较底的零件,则模具寿命更低。

发明内容

[0003] 本实用新型的目的是提出一种用于加工短小翻边垫圈类零件的复合模具,使其能简化模具结构,降低模具的装配难度和制造成本,提高模具的使用寿命。

[0004] 本实用新型为完成上述发明任务采用如下技术方案:

[0005] 一种用于加工短小翻边垫圈类零件的复合模具,所述的复合模具主要包括上模板、下模板、导柱、导套、凸凹模、落料凹模、拉延切断凸模、卸料机构、顶出机构以及打料机构;在所述上模板的上端面设置模柄;所述的上模板通过导柱、导套与下模板相连,构成所述的上模板在模柄的作用下可沿导柱上下动作的结构;所述的打料机构由打杆、打板、卸料杆连接而成,所述卸料杆 I 的上端连接在位于上模板内的打板上;所述的打杆位于模柄内,其下端连接在打板上,使所述的打料机构随上模板的上下动作的而动作完成打料;所述的凸凹模连接在上模板的下端面,为下端面的中心部位向下凸起的结构;在所述凸凹模的中心部位具有用以放置卸料杆 I 的通孔;所述凸凹模所具有通孔下端的内壁面上具有上下设置的冲孔凹槽和拉延凹槽;所述的拉延凹槽位于冲孔凹槽的下部,且拉延凹槽的直径大于冲孔凹槽的直径;在凸凹模下端面所具有的凸起上套置弹性体 I 和卸料板,且所述的卸料板位于弹性体 I 的下部;所述的弹性体 I、卸料板构成的卸料机构;所述的落料凹模、拉延切断凸模设置在下模板的上端面,且所述的落料凹模、拉延切断凸模上下设置;所述落料凹模的中心具有圆形空腔,落料凹模圆形空腔的内壁上具有向内伸出的环形凸起,且环形凸起为与圆形空腔的上部,环形凸起的内径与凸凹模所具有凸起的直径相同;所述的拉延切断凸模为上端面的中心部位向上凸起的结构,且拉延切断凸模所具有凸起的直径与凸凹模内冲孔凹槽的直径相同;所述的顶出机构位于下模板的上端面,具有压边圈;所述的压边圈为中心具有空腔的倒 T 型结构,倒 T 型结构的压边圈套置在拉延切断凸模所具有的凸起上,并与位于落料凹模的环形凸台扣合;所述压边圈的上端面高于落料凹模、拉延切断凸模的端面;所述压边圈的下端面通过顶杆与位于下模板下方的弹性体 II 连为一体,并通过拉杆和螺母固定在下模板上,构成压边圈可随弹性体 II 动作而动作的结构。

[0006] 所述的导套固定在上模板的下端面,所述导柱的一端固定在下模板上,另一端套置在导套中,构成上模板在模柄的作用下可沿导柱上下动作的结构;

[0007] 所述的弹性体 I、弹性体 II 为橡胶、弹簧。

[0008] 本实用新型提出的一种用于加工短小翻边面垫圈类零件的复合模具,利用金属所具有的延展性,用拉延切断凸模进行短小边的拉延,至零件规定尺寸再进行冲孔工序一种用于加工短小翻边的垫圈类零件的复合模具,简化了模具结构,降低了模具的装配难度和制造成本,提高了模具的使用寿命。

附图说明

[0009] 图 1 为本实用新型的结构示意图。

[0010] 图 2 为图 1 中 A 部分的放大图。

[0011] 图中:1、拉杆,2、螺母,3、托板,4、弹性体 I,5、下模板,6、定位销,7、拉延切断凸模,8、落料凹模,9、压边圈,10、卸料板,11、弹性体 II,12、凸凹模,13、垫板,14、上模板,15、销子,16、螺钉,17、模柄,18、打杆,19、打板,20、卸料杆 I,21、卸料杆 II,22、螺钉,23、连接螺钉,24、导套,25、导柱,26、顶杆,27、紧固螺钉,28、冲孔凹槽,29、拉延凹槽。

具体实施方式

[0012] 结合附图,说明本实用新型的具体实施例。

[0013] 如图 1 所示,一种用于加工短小翻边垫圈类零件的复合模具,所述的复合模具主要包括上模板 14、下模板 5、导柱 25、导套 24、凸凹模 12、落料凹模 8、拉延切断凸模 7、卸料机构、顶出机构以及打料机构;在所述上模板 14 的上端面设置模柄 17,所述的模柄 17 通过螺钉 22 固定在上模板 14 上;在所述上模板 14 下端固定导套 24,在所述的导套 24 内具有与其配合的导柱 25,导柱 25 固定在下模板 5 上,构成所述的上模板在模柄的作用下可沿导柱上下动作的结构;所述的打料机构由打杆 18、打板 19、卸料杆 I 20 连接而成,所述卸料杆 I 20 的上端连接在位于上模板 14 内的打板 19 上;所述的打杆 18 位于模柄 17 内,其下端连接在打板 19 上,使所述的打料机构可随上模板的上下动作的而动作完成打料;所述的凸凹模 12 通过连接螺钉与打板 19 上的卸料杆 II 21 连接,并在凸凹模 12 与上模板 14 之间设置垫板 13;所述的凸凹模为下端面的中心部位向下凸起的结构;在所述凸凹模 12 的中心部位具有用以放置卸料杆 I 20 的通孔;所述凸凹模 12 所具有通孔下端的内壁面上具有上下设置的冲孔凹槽 28 和拉延凹槽 29;所述的拉延凹槽 29 位于冲孔凹槽 28 的下部,且拉延凹槽 29 的直径大于冲孔凹槽 28 的直径;在凸凹模 12 下端面所具有的凸起上套置弹性体 I 11 和卸料板 10,且所述的卸料板 10 位于弹性体 I 11 的下部;所述的弹性体 I 11、卸料板 10 通过连接螺钉 23 固定在上模板上构成卸料机构;所述的落料凹模 8、拉延切断凸模 7 通过销子 6 固定在下模板 5 的上端面,且所述的落料凹模 8、拉延切断凸模 7 上下设置;所述落料凹模 8 的中心具有圆形空腔,落料凹模 8 圆形空腔的内壁上具有向内伸出的环形凸起,且环形凸起为与圆形空腔的上部,环形凸起的内径与凸凹模所具有凸起的直径相同;所述的拉延切断凸模 7 为上端面的中心部位向上凸起的结构,且拉延切断凸模 7 所具有凸起的直径与凸凹模内冲孔凹槽的直径相同;所述的顶出机构位于下模板的上端面,具有压边圈 9;所述的压边圈 9 为中心具有空腔的倒 T 型结构,倒 T 型结构的压边圈 9 套置在拉延切断凸模 7 所具有的凸起上,并与位于落料凹模 8 的环形凸台扣合;所述压边圈的 9 上端面高于落料凹模 8、拉延切断凸模 7 的端面;所述压边圈 9 的下端面通过顶杆 16 与位于下模板

下方的弹性体 II 4 连为一体,在弹性体的上下端面分别具有托板 3;并通过拉杆 1 和螺母 2 固定在下模板 14 上,构成压边圈可随弹性体 II 动作而动作的结构。

[0014] 所述的弹性体 I、弹性体 II 为橡胶或弹簧。

[0015] 上述模具在工作时,将所需加工的垫板放置在上模板与下模板之间,上模板 14 在模柄 17 的作用下沿导柱 25 下行,落料凹模 8 与凸凹模 12 相接触,并压紧垫板外圆,上模板继续下行,凸凹模 12 与压边圈 9 一起压着垫板下行的过程中,拉延切断凸模 7 对垫片进行拉延,虽然拉延切断凸模 7 是冲裁刃口件,但金属具有延展性,且拉延切断凸模 7 与凸凹模 12 拉延凹模圆间隙为 $1.05t$,不足以对垫片进行冲裁,因此拉延切断凸模 7 与凸凹模 12 将料进行拉延,拉延至 5mm 高度后拉延切断凸模 7 与凸凹模 12 冲孔凹模圆相触,将拉成垫圈底部的材料冲下形成一个成品零件,模具上行,上模的打杆 18、打板 19、卸料杆 21 组成的打件机构将零件从上模打下,卸料杆 20 将冲孔至凸凹模 12 孔中的废料打下,卸料板 10 将板料从件凸凹模 12 上卸下。

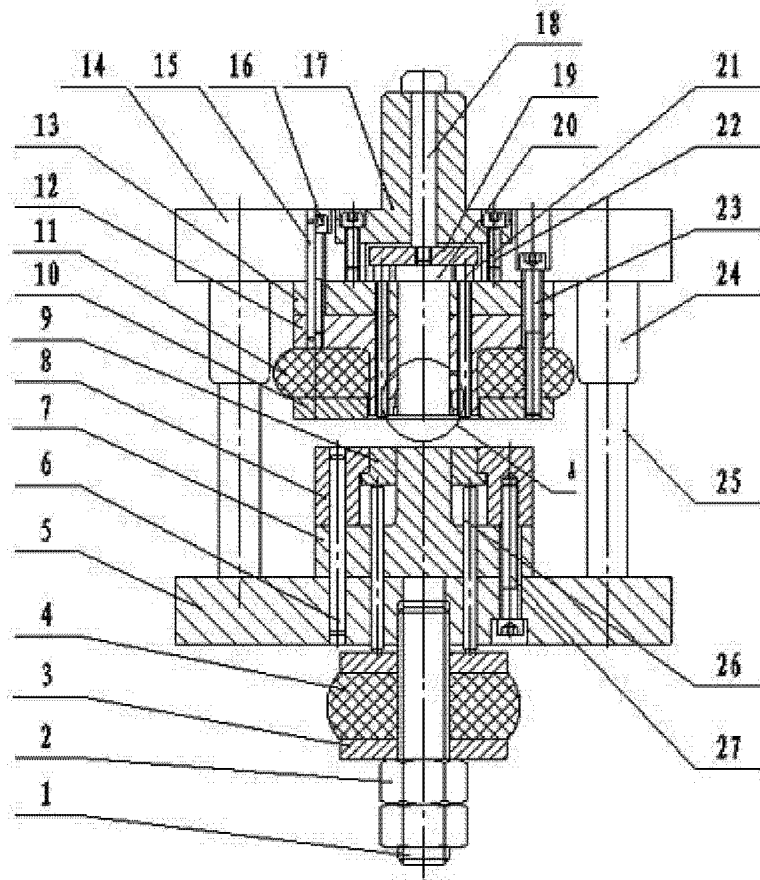


图 1

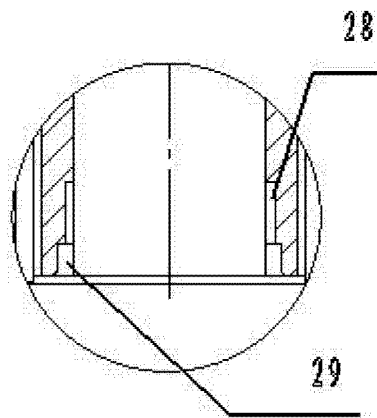


图 2