

(12) **Österreichische Patentanmeldung**

(21) Anmeldenummer: **A 1371/2008**

(22) Anmeldetag: **04.09.2008**

(43) Veröffentlicht am: **15.12.2009**

(51) Int. Cl.⁸: **A47B 91/06** (2006.01),
A47B 91/04 (2006.01)

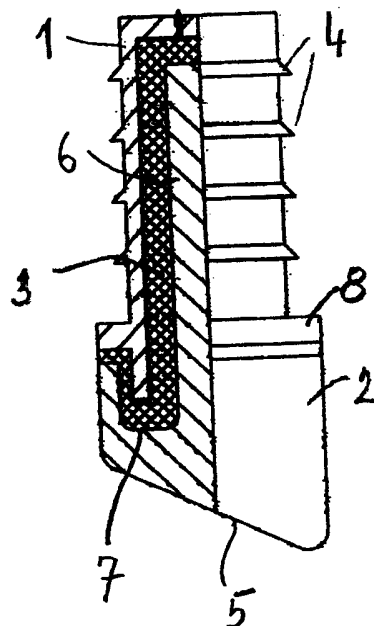
(73) Patentinhaber:

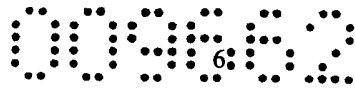
RRS-MÖBELROLLENGES.M.B.H.
A-3150 WILHELMSBURG (AT)

(54) **GLEITER FÜR MÖBELFÜSSE**

(57) Ein Gleiter für Möbelfüße, weist einen mit dem Möbelfuß fest verbundenen Halter (1), ein Gleitstück (2) und ein Isolierstück (3) auf. Der hülsenförmig ausgebildete Halter (1) umschließt einen nach oben ragenden Ansatz (6) des Gleitstückes (2), und zwischen dem Ansatz (6) und dem Halter (1) erstreckt sich das Isolierstück (3). Im Gleitstück (2) ist eine umlaufende Rinne (7) ausgebildet, in die das Ende des Halters (1) eingeschoben ist, wobei sich das untere Ende des Isolierstückes (3) in der Rinne (7) und zwischen Rinne (7) und dem Ende des Halters (1) befindet.

Ein solcher Gleiter ist insbesondere für schräg zum Boden stehende Möbelfüße geeignet.





Zusammenfassung

Ein Gleiter für Möbelfüße, weist einen mit dem Möbelfuss fest verbundenen Halter (1), ein Gleitstück (2) und ein Isolierstück (3) auf. Der hülsenförmig ausgebildete Halter (1) umschließt einen nach oben ragenden Ansatz (6) des Gleitstückes (2), und zwischen dem Ansatz (6) und dem Halter (1) erstreckt sich das Isolierstück (3).

Ein solcher Gleiter ist insbesondere für schräg zum Boden stehende Möbelfüße geeignet.

10

(Fig. 2)

Wien, 02. September 2008

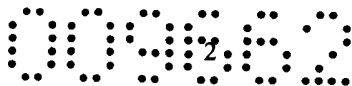
RRS-Möbelrollenges.m.b.H.

15

Patentanwalt
Dipl. Ing. Andreas Rippel

durch:

RECHTSANWALT
Prof. Dipl.-Ing. Mag. iur.
ANDREAS D. RIPPEL



Die Erfindung bezieht sich auf einen Gleiter für Möbelfüße, mit einem mit dem Möbelfuß fest verbundenen Halter, einem Gleitstück und einem Isolierstück. Derartige
5 Gleiter werden insbesondere an Stuhlbeinen angebracht, um beim Verschieben des Stuhles den Boden zu schonen und unangenehme Geräusche zu verhindern bzw. zu mindern.

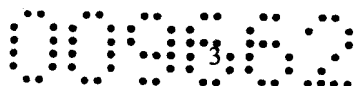
Bei bekannten Gleitern sind Gleitstück, Isolierstück und Halter übereinander
10 angeordnet. Stehen die Stuhlbeine schräg zum Boden, hat sich bei diesen bekannten Gleitern als nachteilig erwiesen, dass das zwischen dem Halter und dem Gleitstück liegende Isolierstück herausgedrückt wird, wodurch ein unschönes Aussehen des Stuhlbeinendes bewirkt wird.

15 Die Erfindung hat es sich zum Ziel gesetzt, einen Gleiter der eingangs genannten Art zu schaffen, bei dem auch bei schräg zum Boden stehenden Stuhlbeinen ein Herausdrücken des Isolierstückes nicht möglich ist.

Erreicht wird dieses Ziel dadurch, dass der hülsenförmig ausgebildete Halter
20 einen nach oben ragenden Ansatz des Gleitstückes umschließt und zwischen dem Ansatz und dem Halter das Isolierstück sich erstreckt.

Bei einem erfindungsgemäß ausgebildeten Gleiter befindet sich das Isolierstück
25 zwischen dem nach oben ragenden Ansatz des Gleitstückes und dem hülsenförmig ausgebildeten Halter, sodass ein Herausdrücken des Isolierstückes nicht möglich ist.

Bei einer zweckmäßigen Ausführungsform der Erfindung ist im Gleitstück eine
umlaufende Rinne ausgebildet, in die das Ende des Haltestückes eingeschoben ist,
wobei sich das untere Ende des Isolierstückes in der Rinne und zwischen Rinne und
30 dem Ende des Haltestückes befindet.



Um gegenseitige Positionierung der einzelnen Teile des Gleiters nach der Erfindung zu erreichen, weist das Haltestück einen gegenüber dem äußeren Ende der Rinne angeordneten umlaufenden Kragen auf. Ein Einschieben des Gleitstückes in den hülsenförmig ausgebildeten Halter wird daher durch diesen Kragen begrenzt.

5

Nachstehend ist die Erfindung anhand eines in der Zeichnung dargestellten Ausführungsbeispiels näher beschrieben, ohne auf dieses Beispiel beschränkt zu sein. Dabei zeigen:

Fig. 1 eine schaubildliche Ansicht eines erfindungsgemäßen Gleiters;

- 10 Fig. 2 an der linken Seite einen Vertikalschnitt durch einen Gleiter nach der Erfindung und auf der rechten Seite eine Ansicht eines solchen Gleiters.

Der in der Zeichnung dargestellte erfindungsgemäße Gleiter besteht aus einem Halter 1, einem Gleitstück 2 und einem Isolierstück 3.

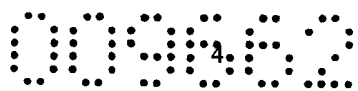
15

Der Halter 1 ist dazu bestimmt, in einem hohlen Möbelfuss eingesetzt zu werden. Um einen besseren Halt zu erreichen, weist der Halter 1 vorspringende Zähne 4 auf.

- 20 Das Gleitstück 2 besitzt eine gegenüber seiner Längsachse schräg verlaufende Grundfläche 5. Ist das Gleitstück 2 in einen schrägen Möbelfuss eingesetzt, liegt die Grundfläche 5 am Boden auf.

- 25 Ein nach oben ragender Ansatz 6 des Gleitstückes 2 ist in den hülsenförmigen Halter 1 eingesetzt. Zwischen dem Ansatz 6 des Gleitstückes 2 und dem Halter 1 erstreckt sich das Isolierstück 3.

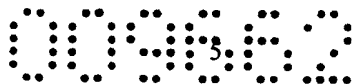
- 30 Im Gleitstück 2 ist eine umlaufende Rinne 7 ausgebildet, in die das Ende des Halters 1 eingeschoben ist. In dieser Rinne 7 befindet sich auch das untere Ende des Isolierstückes 3, das sich auch zwischen dem unteren Ende des Halters 1 und der äußeren Wand der Rinne 7 erstreckt.



Der Halter 1 besitzt einen gegenüber dem äußeren Ende der Rinne 7 angeordneten umlaufenden Kragen 8.

Bei der Herstellung eines erfindungsgemäßen Gleiters wird das Gleitstück 2 in
5 den hülsenförmig ausgebildeten Halter 1 eingeschoben und der Raum zwischen dem Halter 2 bzw. dessen Ansatz 6 und dem Halter 1 mit dem Isolierstück 3 ausgespritzt. Das Isolierstück 3 erstreckt sich dabei auch in die Rinne 7 und zwischen der Außenwand der Rinne 7 und dem Kragen 8.

10 Im Rahmen der Erfindung sind zahlreiche Abänderungen gegenüber dem dargestellten Gleiter möglich. So kann selbstverständlich die Neigung der Grundfläche 5 des Gleitstückes 2 entsprechend der Neigung der Möbelfüße verändert werden.



Patentansprüche

1. Gleiter für Möbelfüße, mit einem mit dem Möbelfuss fest verbundenen Halter (1) einem Gleitstück (2) und einem Isolierstück (3), **dadurch gekennzeichnet**,
5 dass der hülsenförmig ausgebildete Halter (1) einen nach oben ragenden Ansatz (6) des Gleitstückes (2) umschließt und zwischen dem Ansatz (6) und dem Halter (1) das Isolierstück (3) sich erstreckt.

2. Gleiter für Möbelfüße nach Anspruch 1, **dadurch gekennzeichnet**, dass im
10 Gleitstück (2) eine umlaufende Rinne (7) ausgebildet ist, in die das Ende des Halters (1) eingeschoben ist, wobei sich das untere Ende des Isolierstückes (3) in der Rinne (7) und zwischen Rinne (7) und dem Ende des Halters (1) befindet.

3. Gleiter für Möbelfüße nach Anspruch 2, **dadurch gekennzeichnet**, dass der
15 Halter (1) einen gegenüber dem äußeren Ende der Rinne (7) angeordneten umlaufenden Kragen (8) aufweist.

Wien, 02. September 2008

RRS-Möbelrollenges.m.b.H.

20

durch:

Patentanwalt
Dipl. Ing. Andreas Rippel

RECHTSANWALT
Prof. Dipl.-Ing. Mag. iur.
ANDREAS O. RIPPEL

009890

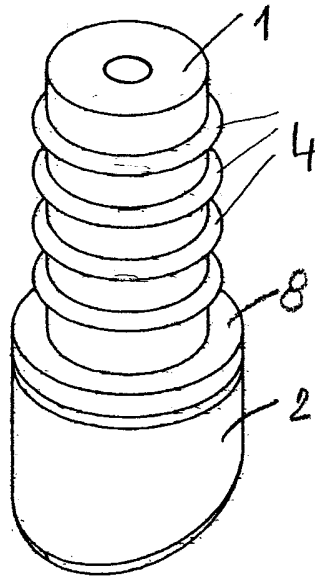


FIG. 1

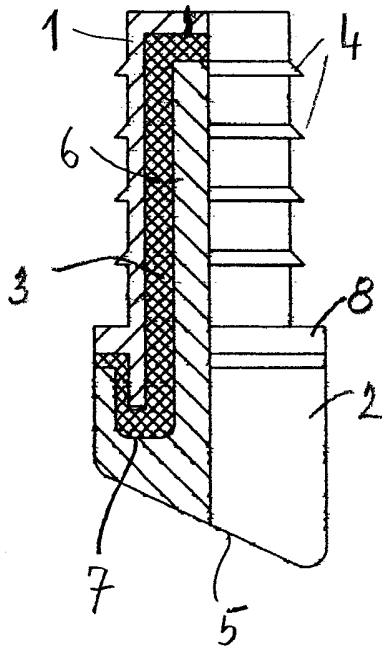


FIG. 2



Patentansprüche

1. Gleiter für Möbelfüße, mit einem mit dem Möbelfuss fest verbundenen Halter (1) einem Gleitstück (2) und einem Isolierstück (3), wobei der hülsenförmig ausgebildete Halter (1) einen nach oben ragenden Ansatz (6) des Gleitstückes (2) umschließt und zwischen dem Ansatz (6) und dem Halter (1) das Isolierstück (3) sich erstreckt, **dadurch gekennzeichnet**, dass im Gleitstück (2) eine umlaufende Rinne (7) ausgebildet ist, in die das Ende des Halters (1) eingeschoben ist, wobei sich das untere Ende des Isolierstückes (3) in der Rinne (7) und zwischen Rinne (7) und dem Ende des Halters (1) befindet.

2. Gleiter für Möbelfüße nach Anspruch 1, **dadurch gekennzeichnet**, dass der Halter (1) einen gegenüber dem äußeren Ende der Rinne (7) angeordneten umlaufenden Kragen (8) aufweist.

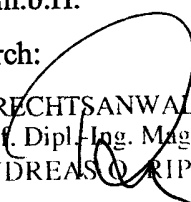
15

Wien, 22. Juni 2009

RRS-Möbelrollenges.m.b.H.


Patentanwalt
 Dipl. Ing. Andreas Rippel

durch:


 RECHTSANWALT
 Prof. Dipl.-Ing. Mag. iur.
 ANDREAS RIPPel