



## (12) 实用新型专利

(10) 授权公告号 CN 202848366 U

(45) 授权公告日 2013. 04. 03

(21) 申请号 201220477458. 2

(22) 申请日 2012. 09. 17

(73) 专利权人 东华大学

地址 201620 上海市松江区人民北路 2999  
号

(72) 发明人 钱樵昕 张慧 陆金生

(74) 专利代理机构 上海申汇专利代理有限公司  
31001

代理人 翁若莹

(51) Int. Cl.

B65D 83/00(2006. 01)

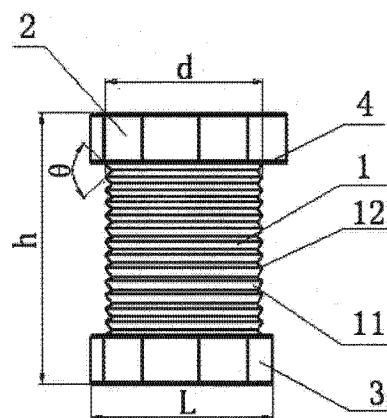
权利要求书 1 页 说明书 2 页 附图 2 页

### (54) 实用新型名称

用于乳液类日化用品的手风琴式容器

### (57) 摘要

本实用新型公开了一种用于乳液类日化用品的手风琴式容器,包括容器本体,其特征在于,所述容器本体为手风琴式部件,容器本体的顶部及底部分别设有上盖及下盖,上盖的一侧设有出料口。本实用新型利用手风琴式部件使容器体积随内容物的减少而缩小,节约储存空间;可以通过调节塑料环片的大小来控制每次使用量,不积残液,实用性强。



1. 一种用于乳液类日化用品的手风琴式容器,包括容器本体(1),其特征在于,所述容器本体(1)为手风琴式部件,容器本体(1)的顶部及底部分别设有上盖(2)及下盖(3),上盖(2)的一侧设有出料口(4)。

2. 根据权利要求1所述的一种用于乳液类日化用品的手风琴式容器,其特征在于,所述的手风琴式部件由一个以上的喇叭形塑料环片(11)叠加组成,相邻两个塑料环片(11)的粗口或细口重叠,相邻两个塑料环片(11)之间通过乳胶圈(12)连接。

## 用于乳液类日化用品的手风琴式容器

### 技术领域

[0001] 本实用新型涉及一种用于乳液类日化用品的手风琴式容器,属于日化用品包装技术领域。

### 背景技术

[0002] 护肤类乳液化妆品包装通常为瓶装,瓶装最大的缺点就是会造成残液浪费。另一方面,现有日化用品包装还没有可以控制用量的包装,每次用量全凭目测。

### 发明内容

[0003] 本实用新型所要解决的技术问题是:有效解决容器内部乳液残留问题,以及有效控制乳液使用量。

[0004] 为了解决上述问题,本实用新型提供了一种用于乳液类日化用品的手风琴式容器,包括容器本体,其特征在于,所述容器本体为手风琴式部件,容器本体的顶部及底部分别设有上盖及下盖,上盖的一侧设有出料口。

[0005] 优选地,所述的手风琴式部件由一个以上的喇叭形塑料环片叠加组成,相邻两个塑料环片的粗口或细口重叠,相邻两个塑料环片之间通过乳胶圈连接。

[0006] 本实用新型利用手风琴式部件使容器体积随内容物的减少而缩小,节约储存空间;可以通过调节塑料环片的大小来控制每次使用量,不积残液,实用性强。

### 附图说明

[0007] 图1为本实用新型提供的用于乳液类日化用品的手风琴式容器的主视图;

[0008] 图2为图1的俯视图;

[0009] 图3为图1的仰视图;

[0010] 图4为本实用新型内乳液用完后的示意图。

[0011] 图中:

[0012] 1、容器本体;2、上盖;3、下盖;4、出料口;11、塑料环片;12、乳胶圈。

### 具体实施方式

[0013] 为使本实用新型更明显易懂,兹以优选实施例,并结合附图作详细说明如下。

[0014] 实施例

[0015] 如图1-3所示,为本实用新型提供的用于乳液类日化用品的手风琴式容器的结构示意图,包括容器本体1,容器本体1为手风琴式部件,容器本体1的顶部及底部分别设有9片花瓣形状的上盖2及下盖3,每片花瓣为半径一 $r_1$ 为100mm的圆的一部分。上盖3的一侧设有出料口4,即出料口4处的花瓣形状为半径二 $r_2$ 为80mm的圆的一部分,即不规则状,如图2所示。下盖3最宽处L为64mm。上盖2与下盖3采用木质材料。手风琴式部件由一个以上的喇叭形塑料环片11叠加组成,相邻两个塑料环片11的粗口或细口重叠,相邻

两个塑料环片 11 之间通过乳胶圈 12 连接。塑料环片 11 采用可降解塑料制成, 乳胶圈 12 采用天然乳胶圈。容器本体 1 最大处直径  $d$  为 55mm, 拉至最长时的长度  $h$  为 90mm, 相邻两个细口连接的塑料环片 11 之间的夹角  $\theta$  为  $60^\circ$ 。每两个相邻的与塑料环片 11 粗口连接的乳胶圈贴近时, 挤出的乳液为一次用量; 当容器本体 1 内乳液用完时, 上盖 2 与下盖 3 接触贴紧, 如图 4 所示。

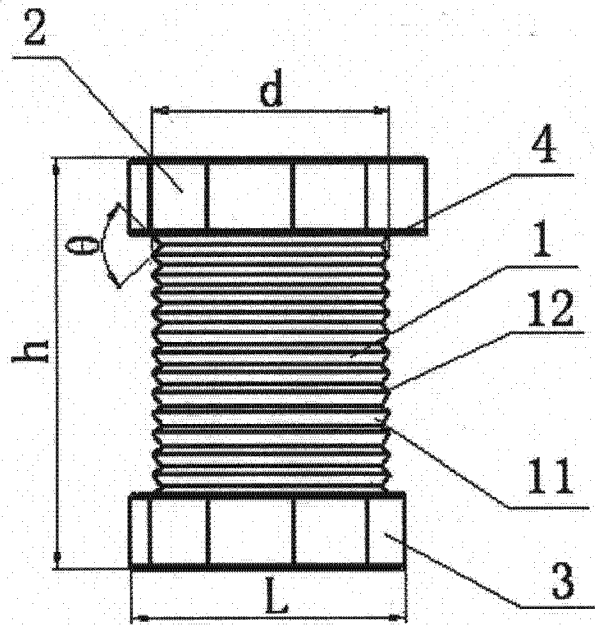


图 1

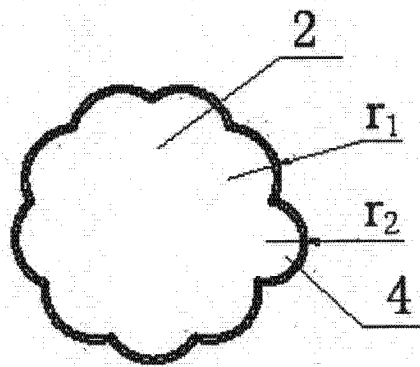


图 2

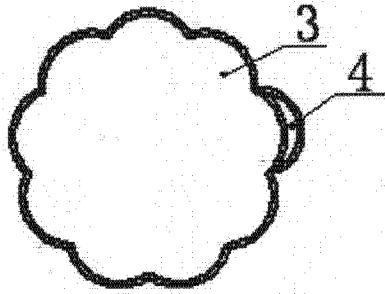


图 3

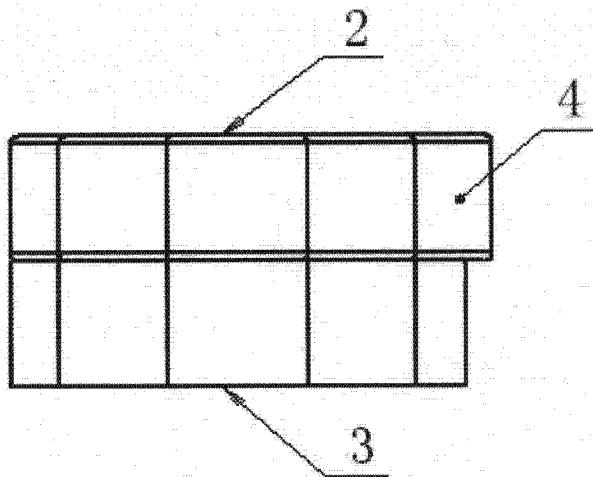


图 4