



(12)发明专利申请

(10)申请公布号 CN 110012896 A

(43)申请公布日 2019.07.16

(21)申请号 201910397669.1

(22)申请日 2019.05.14

(71)申请人 河源职业技术学院

地址 517000 广东省河源市源城区东环路
大学城

(72)发明人 傅冬花

(74)专利代理机构 深圳市君胜知识产权代理事
务所(普通合伙) 44268

代理人 王永文 刘文求

(51)Int.Cl.

A01M 29/12(2011.01)

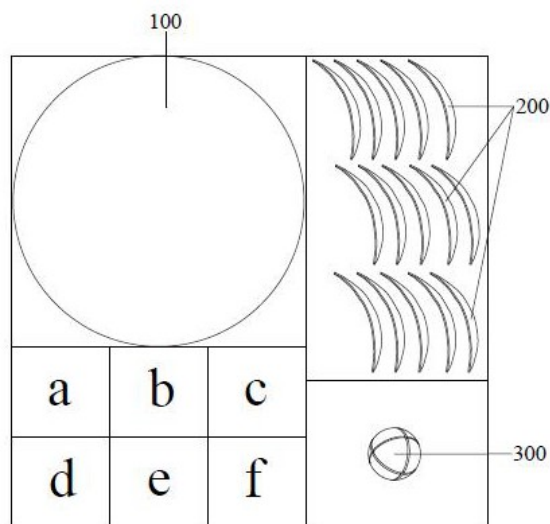
权利要求书1页 说明书4页 附图4页

(54)发明名称

一种中草药驱蚊器材料包及中草药驱蚊器
制作方法

(57)摘要

本发明公开了一种中草药驱蚊器材料包及中草药驱蚊器制作方法,其中,中草药驱蚊器材料包包括:多个柔性圆片、至少一个卡持件、若干个封装盖及驱蚊中草药;所述柔性圆片用于折叠成半圆形片体,所述半圆形片体的开口侧两端皆可撑开形成扇形囊体,所述扇形囊体用于盛放所述驱蚊中草药;所述卡持件用于卡持所述半圆形片体的闭口侧,使多个柔性圆片连接呈镂空球体;所述封装盖用于在扇形囊体盛放驱蚊中草药后,封盖在所述扇形囊体的开口侧。本发明所提供的中草药驱蚊器材料包,可以由用户自行组装为具有多个扇形囊体的镂空球体,扇形囊体可盛放驱蚊中草药,便于携带。



1. 一种中草药驱蚊器材料包,其特征在于,包括:多个柔性圆片、至少一个卡持件、若干个封装盖及驱蚊中草药;

所述柔性圆片可折叠成半圆形片体,所述半圆形片体的开口侧两端皆可撑开形成扇形囊体,所述扇形囊体用于盛放所述驱蚊中草药;

所述卡持件可卡持所述半圆形片体的闭口侧,使多个柔性圆片连接成镂空球体;

所述封装盖在扇形囊体盛放驱蚊中草药后,封盖在所述扇形囊体的开口侧。

2. 根据权利要求1所述的中草药驱蚊器材料包,其特征在于,所述柔性圆片设置有六个,六个柔性圆片分别折叠成:第一半圆形片体、第二半圆形片体、第三半圆形片体、第四半圆形片体、第五半圆形片体及第六半圆形片体。

3. 根据权利要求2所述的中草药驱蚊器材料包,其特征在于,所述第一半圆形片体与第二半圆形片体镜像对称设置,所述第三半圆形片体与第四半圆形片体镜像对称设置,所述第五半圆形片体与第六半圆形片体镜像对称设置。

4. 根据权利要求3所述的中草药驱蚊器材料包,其特征在于,所述第一半圆形片体、第三半圆形片体与第五半圆形片体两两垂直。

5. 根据权利要求1所述的中草药驱蚊器材料包,其特征在于,所述封装盖第一侧延伸有弧形凸起,所述弧形凸起用于插入所述扇形囊体。

6. 根据权利要求5所述的中草药驱蚊器材料包,其特征在于,所述弧形凸起上设置有卡扣,所述扇形囊体上设置有卡勾,所述卡扣与卡勾相适配。

7. 根据权利要求1所述的中草药驱蚊器材料包,其特征在于,所述卡持件包括:卡持座,所述卡持座上设置有多多个卡持槽,所述半圆形片体中部用于内嵌于所述卡持槽。

8. 根据权利要求7所述的中草药驱蚊器材料包,其特征在于,所述卡持座呈球形。

9. 根据权利要求1所述的中草药驱蚊器材料包,其特征在于,所述卡持件设置有多多个,所述卡持件用于卡持至少两个扇形囊体的底壁。

10. 一种基于如权利要求1至9中任意一项所述中草药驱蚊器材料包实现的中草药驱蚊器制作方法,其特征在于,包括步骤:

逐一将多个柔性圆片对折成半圆形片体;

将多个所述半圆形片体通过卡持件连接成镂空球体;

撑开半圆形片体开口侧两端,形成扇形囊体;

将驱蚊中草药填充在所述扇形囊体内;

将封装盖封装在所述扇形囊体的开口侧,直至所有封装盖封装完成。

一种中草药驱蚊器材料包及中草药驱蚊器制作方法

技术领域

[0001] 本发明涉及驱蚊器的加工领域,尤其涉及的是一种中草药驱蚊器材料包及中草药驱蚊器制作方法。

背景技术

[0002] 为避免蚊虫的叮咬,人们采用各种各样的方式进行灭蚊、驱蚊,常用的有蚊香、灭蚊片、电子灭蚊器、超声波驱蚊器及植物驱蚊等方式。

[0003] 蚊香及灭蚊片只能在室内点燃且存在一定的毒性,超声波驱蚊器并不具备特别明显的效果,电子灭蚊器需要连接电源,植物驱蚊环保且效果较好,但与其他驱蚊灭蚊方式有一个共同的缺点:不易携带。

[0004] 可见,现有技术还有待于改进和发展。

发明内容

[0005] 鉴于上述现有技术的不足,本发明的目的在于提供一种中草药驱蚊器材料包及中草药驱蚊器制作方法,旨在解决现有技术采用驱蚊器物不易携带的问题。

[0006] 本发明的技术方案如下:

一种中草药驱蚊器材料包,其包括:多个柔性圆片、至少一个卡持件、若干个封装盖及驱蚊中草药;

所述柔性圆片可折叠成半圆形片体,所述半圆形片体的开口侧两端皆可撑开形成扇形囊体,所述扇形囊体用于盛放所述驱蚊中草药;

所述卡持件可卡持所述半圆形片体的闭口侧,使多个柔性圆片连接成镂空球体;

所述封装盖在扇形囊体盛放驱蚊中草药后,封盖在所述扇形囊体的开口侧。

[0007] 在进一步地优选方案中,所述柔性圆片设置有六个,六个柔性圆片分别折叠成:第一半圆形片体、第二半圆形片体、第三半圆形片体、第四半圆形片体、第五半圆形片体及第六半圆形片体。

[0008] 在进一步地优选方案中,所述第一半圆形片体与第二半圆形片体镜像对称设置,所述第三半圆形片体与第四半圆形片体镜像对称设置,所述第五半圆形片体与第六半圆形片体镜像对称设置。

[0009] 在进一步地优选方案中,所述第一半圆形片体、第三半圆形片体与第五半圆形片体两两垂直。

[0010] 在进一步地优选方案中,所述封装盖第一侧延伸有弧形凸起,所述弧形凸起用于插入所述扇形囊体。

[0011] 在进一步地优选方案中,所述弧形凸起上设置有卡扣,所述扇形囊体上设置有卡勾,所述卡扣与卡勾相适配。

[0012] 在进一步地优选方案中,所述卡持件包括:卡持座,所述卡持座上设置有多个卡持槽,所述半圆形片体中部用于内嵌于所述卡持槽。

[0013] 在进一步地优选方案中,所述卡持座呈球形。

[0014] 在进一步地优选方案中,所述卡持件设置有多个,所述卡持件用于卡持至少两个扇形囊体的底壁。

[0015] 一种基于如上所述中草药驱蚊器材料包实现的中草药驱蚊器制作方法,其包括步骤:

逐一将多个柔性圆片对折成半圆形片体;

将多个所述半圆形片体通过卡持件连接成镂空球体;

撑开半圆形片体开口侧两端,形成扇形囊体;

将驱蚊中草药填充在所述扇形囊体内;

将封装盖封装在所述扇形囊体的开口侧,直至所有封装盖封装完成。

[0016] 与现有技术相比,本发明提供的中草药驱蚊器材料包,包括:多个柔性圆片、至少一个卡持件、若干个封装盖及驱蚊中草药;所述柔性圆片用于折叠成半圆形片体,所述半圆形片体的开口侧两端皆可撑开形成扇形囊体,所述扇形囊体用于盛放所述驱蚊中草药;所述卡持件用于卡持所述半圆形片体的闭口侧,使多个柔性圆片连接呈镂空球体;所述封装盖用于在扇形囊体盛放驱蚊中草药后,封盖在所述扇形囊体的开口侧。本发明所提供的中草药驱蚊器材料包,可以由用户自行组装为具有多个扇形囊体的镂空球体,扇形囊体可盛放驱蚊中草药,便于携带。

附图说明

[0017] 图1是本发明优选实施例中中草药驱蚊器材料包的材料排布示意图。

[0018] 图2是本发明所用半圆形片体的组装状态示意图。

[0019] 图3是本发明优选实施例所用卡持件的结构示意图。

[0020] 图4是本发明中草药驱蚊器材料包制作成的中草药驱蚊器结构示意图。

[0021] 图5是本发明另一优选实施例所用卡持件的结构示意图。

具体实施方式

[0022] 本发明提供一种中草药驱蚊器材料包及中草药驱蚊器制作方法,为使本发明的目的、技术方案及效果更加清楚、明确,以下参照附图并举实例对本发明进一步详细说明。应当理解,此处所描述的具体实施例仅仅用以解释本发明,并不用于限定本发明。

[0023] 如图1所示,本发明所提供的中草药驱蚊器材料包,包括:多个柔性圆片100(多个柔性圆片100在材料包中叠放)、若干个封装盖200(封装盖200的数量可多出,以便于更换或者丢失替换)、至少一个卡持件300及驱蚊中草药。图1中区域a、区域b、区域c、区域d、区域e及区域f皆用于放置驱蚊中草药,驱蚊中草药可放置一种,也可放置多种,或者可根据用户定制进行放置。

[0024] 常见的驱蚊中草药有:丁香、艾叶、白芷、苏叶、薄荷、石菖蒲、藿香及金银花等等,材料包中的驱蚊中草药可以是单独存放的一种草药,也可以是混合好的混合草药,可以进行袋装、盒装,也可以直接散放在材料包内,较佳的是,利用隔绝气味的包装物进行驱蚊中草药的存放,以防止药性挥发。另外,优选材料包中有多个包装袋,每个包装袋单独存放一种草药,以使用户根据喜好自行混合。

[0025] 另外,所述中草药驱蚊器材料包中还可附加配方说明书,比如丁香、艾叶、白芷、苏叶、薄荷、石菖蒲、藿香、金银花各10克,混合均匀装在布包里,18-20平方米的房间一包即可,如果房间小可以减半。

[0026] 由于汗腺发达、运动量大的人容易招惹蚊子,化妆的女性也会让蚊子“闻香咬人”。幼儿、孕妇因为新陈代谢快,也容易招蚊子。因此,驱蚊中草药可以散发出天然的香气,这种香气属中药学理论中的‘五臭’范畴,有散风驱寒、健脾和胃、防蚊防病的作用。同时,金银花能清热解毒,诸药合用能和中固表,清热解毒,驱除蚊虫。艾叶温经,紫苏、丁香、陈皮理气健胃,藿香祛暑化湿,能驱除夏季暑湿之感冒,防治鼻炎鼻塞。薄荷透疹,能和中固表,驱除蚊虫。根据各种驱蚊中草药的不同特性,用户可根据自身情况选择性制作中草药驱蚊器。

[0027] 所述柔性圆片100对折后将形成半圆形片体100',具体如图2所示(图2示出了三个半圆形片体100'),优选所述柔性圆片100设置有六个,六个柔性圆片100分别折叠成:第一半圆形片体、第二半圆形片体、第三半圆形片体、第四半圆形片体、第五半圆形片体及第六半圆形片体。

[0028] 所述第一半圆形片体与第二半圆形片体镜像对称设置,所述第三半圆形片体与第四半圆形片体镜像对称设置,所述第五半圆形片体与第六半圆形片体镜像对称设置。进一步地,所述第一半圆形片体、第三半圆形片体与第五半圆形片体两两垂直。

[0029] 六个半圆形片体100'通过卡持件300相互连接,将形成镂空球体,六个半圆形片体100'开口侧两端皆可撑开形成一个扇形囊体110(即六个半圆形片体100'可形成12个扇形囊体110)如图4所示,,各个扇形囊体110之间形成有间隙,间隙的存在有利于中草药气味发挥。将驱蚊中草药分布在多个扇形囊体110之中,一则不会因过多药物堆叠导致气味难以挥发,二则可形成非传统意义上的混合药包(传统的混合药包是将所有的中草药放置在同一囊体中,由于不同中草药的有效期限不同,一种中草药不再具有驱蚊作用,则可能影响整个混合药包的使用),本申请可以将不同中草药放置在不同囊体中,一则便于单独更换某种中草药,二则各种不同中草药间距较近,可起到混合药包强力驱蚊的作用(合理的搭配多种中草药可以提高驱蚊效果)。

[0030] 作为本发明地优选实施例,所述封装盖200第一侧延伸有弧形凸起,所述弧形凸起用于插入所述扇形囊体110。进一步地,所述弧形凸起上设置有卡扣,所述扇形囊体110上设置有卡勾,所述卡扣与卡勾相适配;以便于封装盖200打开(若用胶体连接封装盖200与扇形囊体110,一则不便于操作,二则不便于中草药更换)。

[0031] 具体实施时,如图3所示,所述卡持件300包括:卡持座310,所述卡持座310上设置有多多个卡持槽320,所述半圆形片体100'中部用于内嵌于所述卡持槽320。所述卡持槽320的宽度可以设置为与所述半圆形片体100'闭合端宽度相适配。较佳地是,所述材料包还包括:夹紧片,所述夹紧片用于插置在所述卡持座310与半圆形片体100'之间,提高半圆形片体100'的固定可靠性。更进一步地是,所述夹紧片形状与所述卡持槽320相适配。

[0032] 作为本发明地另一优选实施例,所述卡持件设置有多多个,如图5所示,所述卡持件包括:至少两个卡持部310'及连接部320',每个卡持部310'贴合一个半圆形片体底部内壁,所述连接部320'具有一定的弹性,卡持部310'打开后放入半圆形片体,松开后将自动复原将至少两个半圆形片体连接夹紧。

[0033] 除此之外,卡持件还可利用其他结构件进行替代,可以理解的是,只要可以稳定连

接多个半圆形片体即可。

[0034] 本发明还提供了一种中草药驱蚊器制作方法,所述中草药驱蚊器制作方法基于上述中草药驱蚊器材料包实现,其包括步骤:

逐一将多个柔性圆片对折成半圆形片体,具体如上述实施例所述;

将多个所述半圆形片体通过卡持件连接成镂空球体,具体如上述实施例所述;

撑开半圆形片体开口侧两端,形成扇形囊体,具体如上述实施例所述;

将驱蚊中草药填充在所述扇形囊体内,具体如上述实施例所述;

将封装盖封装在所述扇形囊体的开口侧,直至所有封装盖封装完成,具体如上述实施例所述。

[0035] 应当理解的是,本发明的应用不限于上述的举例,对本领域普通技术人员来说,可以根据上述说明加以改进或变换,所有这些改进和变换都应属于本发明所附权利要求的保护范围。

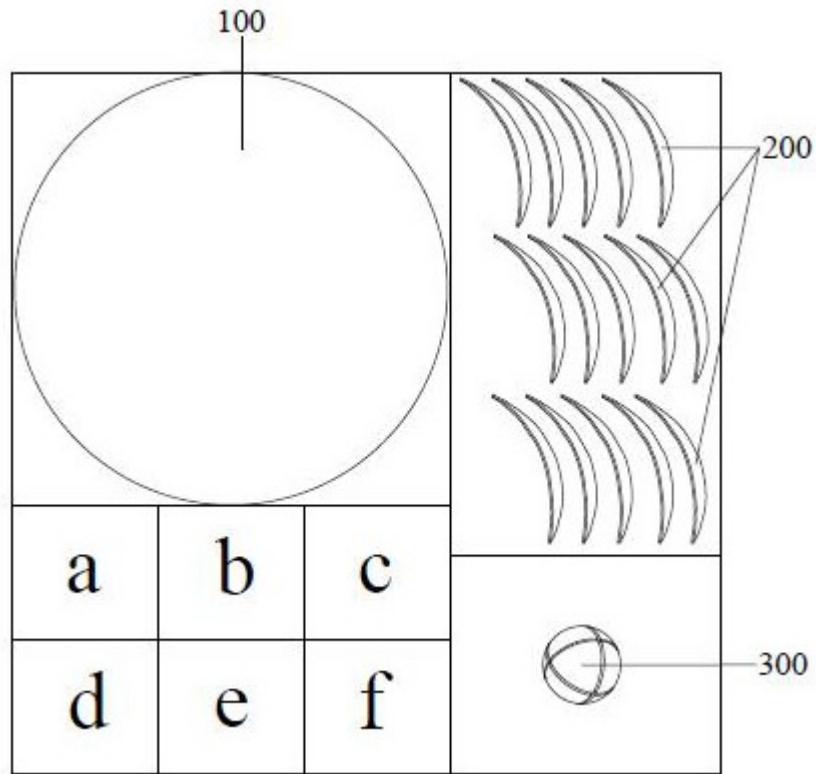


图1

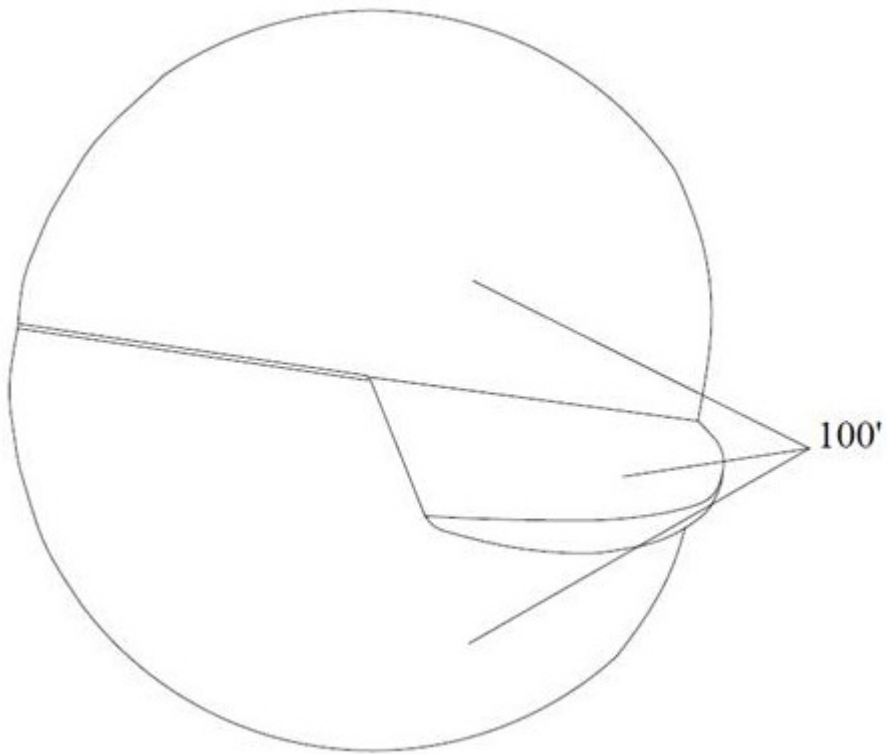


图2

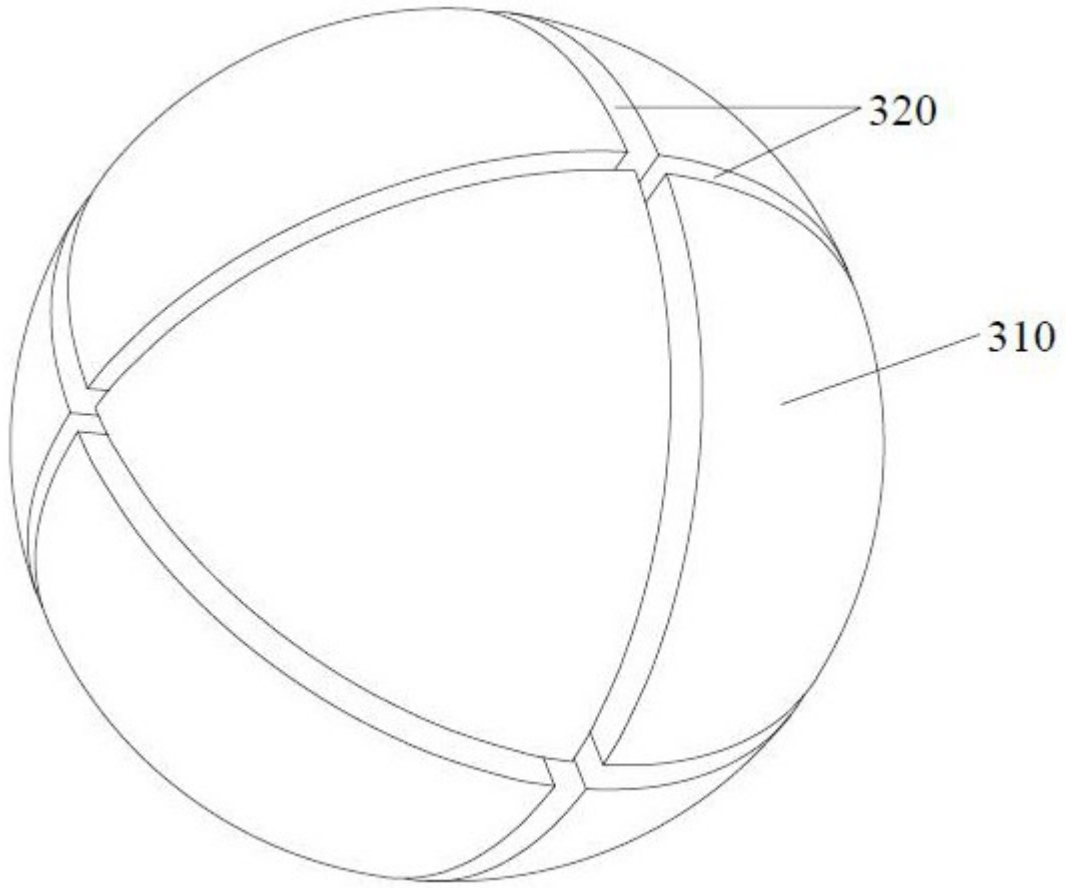


图3

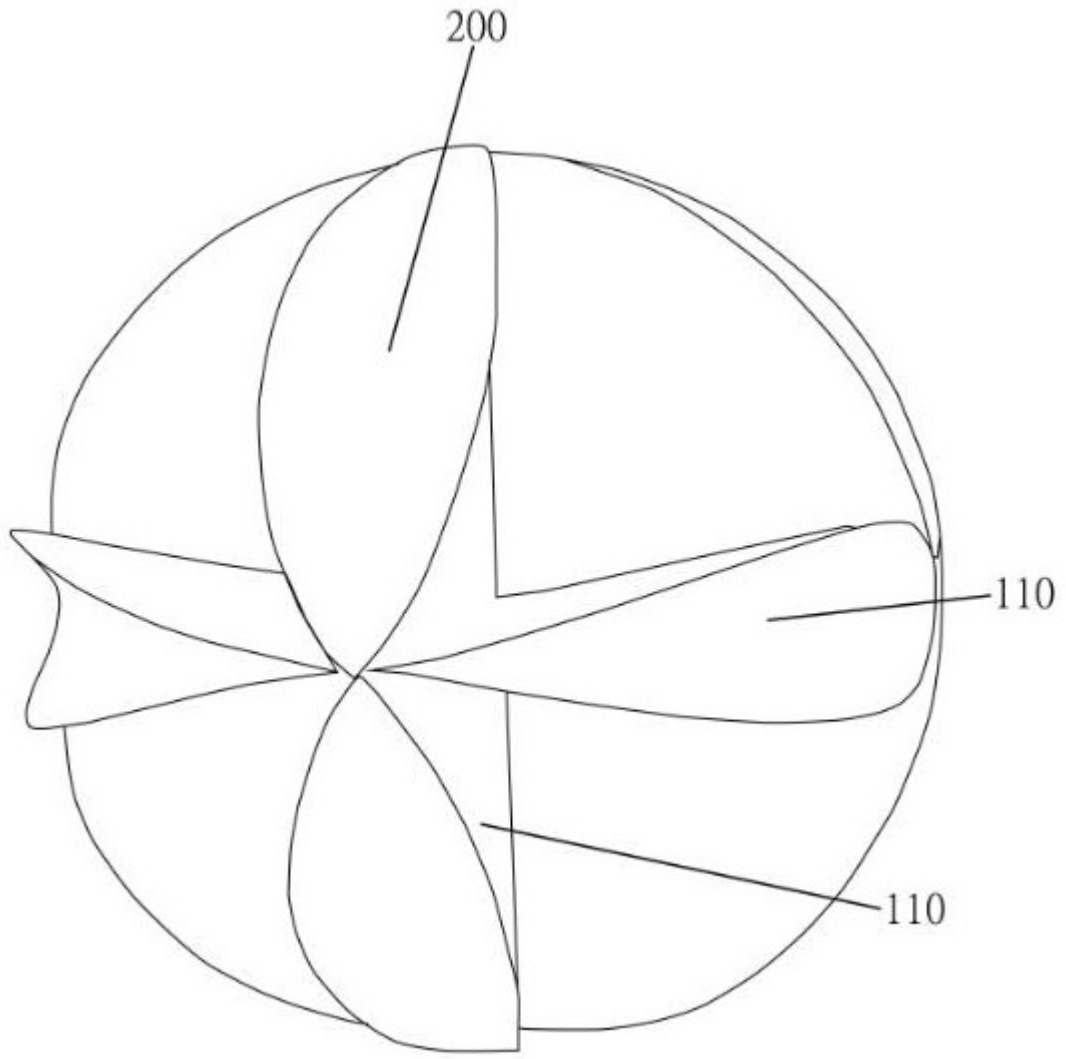


图4

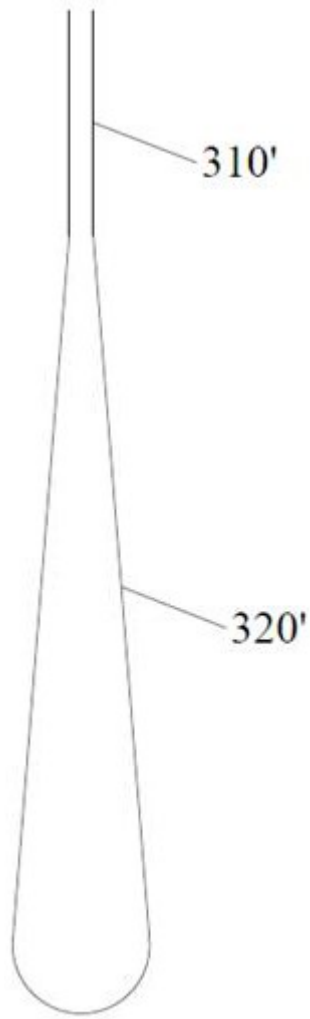


图5