



СОЮЗ СОВЕТСКИХ
СОЦИАЛИСТИЧЕСКИХ
РЕСПУБЛИК

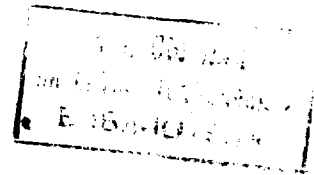
(19) **SU** (11) **1551901** **A1**

(51) 5 F 16 H 7/02

ГОСУДАРСТВЕННЫЙ КОМИТЕТ
ПО ИЗОБРЕТЕНИЯМ И ОТКРЫТИЯМ
ПРИ ГНТ СССР

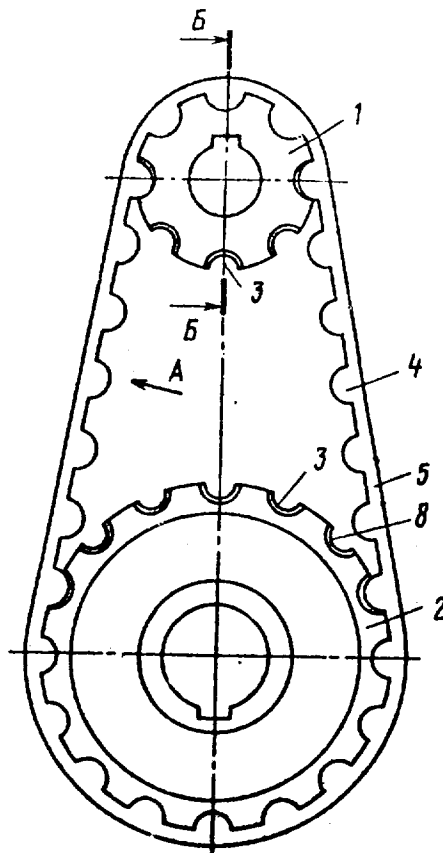
ОПИСАНИЕ ИЗОБРЕТЕНИЯ

К АВТОРСКОМУ СВИДЕТЕЛЬСТВУ



- (21) 4324368/25-28
- (22) 03.11.87
- (46) 23.03.90, Бюл. № 11
- (75) А.И. Турменко
- (53) 621,852 (088,8)
- (56) Заявка ФРГ № 3140157,
кл. F 16 G 1/28, F 16 H 7/02, 1983,
Патент США № 3878734,
кл. F 16 H 7/02, 1975.
- (54) ЗУБЧАТАЯ РЕМЕННАЯ ПЕРЕДАЧА
- (57) Изобретение относится к машино-
строению и может быть использовано

2
в качестве элемента приводов различ-
ных машин и механизмов. Цель изобре-
тения - уменьшение габаритов переда-
чи и повышения передаваемой мощнос-
ти за счет уменьшения ширины ремня и
момента его сопротивления изгибу. При
работе передачи зубья 4 ремня 5 вза-
имодействуют с впадинами 3 шкивов 1
и 2, а цилиндрические буртики - с
цилиндрическими выемками 8, чем обес-
печивается центрирование ремня 5 на
шкивах 1 и 2, 3 ил.



Фиг. 1

(19) **SU** (11) **1551901** **A1**

Изобретение относится к машиностроению и может быть использовано в качестве элемента приводов различных машин и механизмов.

Цель изобретения - уменьшение габаритов передачи и повышение передаваемой мощности за счет уменьшения ширины ремня и момента его сопротивления изгибу.

На фиг. 1 изображена зубчатая ременная передача, общий вид; на фиг. 2 - вид А на фиг. 1; на фиг. 3 - сечение Б-Б на фиг. 1.

Зубчатая ременная передача содержит ведущий 1 и ведомый 2 шкивы, на поверхностях которых выполнены впадины 3, и имеющий зубья 4 для взаимодействия с последними и охватывающий шкивы 1 и 2 ремень 5 с армирующими элементами 6 в виде кордовых шнуров. Ремень 5 имеет на торцах зубьев 4 цилиндрические буртики 7, а во впадинах 3 шкивов 1 и 2 со стороны их торцов выполнены цилиндрические выемки 8 для взаимодействия с цилиндрическими буртиками 7. Армирующие элементы 6 размещены по длине поперечного сечения ремня 5.

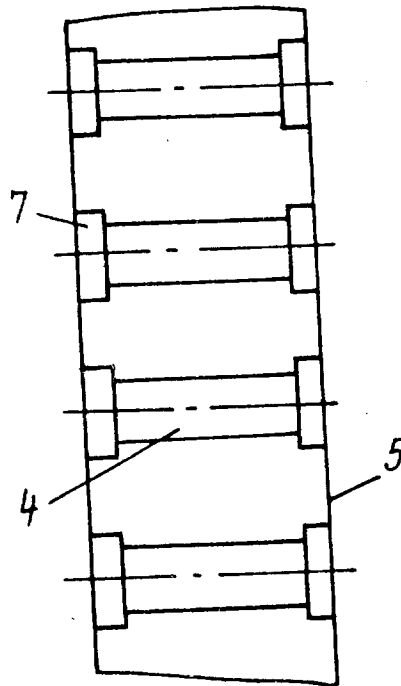
Зубчатая ременная передача работает следующим образом.

Вращение ведущего шкива 1 передается посредством ремня 5 ведомому шкиву 2. При этом зубья 4 входят в зацепление с впадинами 3 шкивов 1 и 2, а цилиндрические буртики 7 - с цилиндрическими выемками 8. Наличие цилиндрических буртиков 7 обеспечивает центрирование ремня 5 на шкивах 1 и 2.

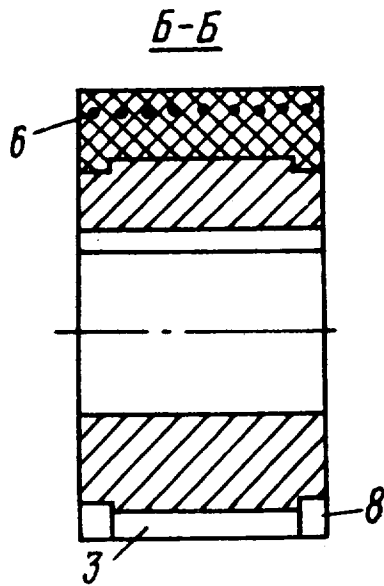
Ф о р м у л а и з о б р е т е н и я

Зубчатая ременная передача, содержащая ведущий и ведомый шкивы, на поверхностях которых выполнены впадины, имеющий зубья для взаимодействия с последними и охватывающий шкивы ремень с армирующими элементами в виде кордовых шнуров, отличающаяся тем, что, с целью уменьшения габаритов передачи и повышения передаваемой мощности за счет уменьшения ширины ремня и момента его сопротивления изгибу, ремень имеет на торцах зубьев цилиндрические буртики, а во впадинах шкивов со стороны их торцов выполнены цилиндрические выемки для взаимодействия с цилиндрическими буртиками, и армирующие элементы размещены по длине поперечного сечения ремня.

Вид А (повернуто)



Фиг. 2



Фиг. 3

Составитель В. Карасев
Редактор О. Головая Техред М. Дидык Корректор Н. Король

Заказ 317 Тираж 485 Подписное
ВНИИПИ Государственного комитета по изобретениям и открытиям при ГКНТ СССР
113035, Москва, Ж-35, Раушская наб., д. 4/5

Производственно-издательский комбинат "Патент", г. Ужгород, ул. Гагарина, 101