

(12) DEMANDE INTERNATIONALE PUBLIÉE EN VERTU DU TRAITÉ DE COOPÉRATION  
EN MATIÈRE DE BREVETS (PCT)

(19) Organisation Mondiale de la Propriété  
Intellectuelle  
Bureau international



(43) Date de la publication internationale  
27 décembre 2007 (27.12.2007)

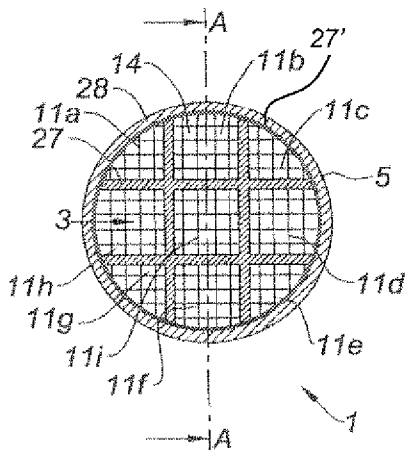
PCT

(10) Numéro de publication internationale  
**WO 2007/148010 A3**

- (51) Classification internationale des brevets :  
**C04B 28/06** (2006.01) **B01D 53/92** (2006.01)  
**C04B 38/00** (2006.01) **C04B 14/32** (2006.01)  
**C04B 37/00** (2006.01) **C04B 24/28** (2006.01)  
**F01N 3/022** (2006.01)
- (21) Numéro de la demande internationale :  
PCT/FR2007/051458
- (22) Date de dépôt international : 19 juin 2007 (19.06.2007)
- (25) Langue de dépôt : français
- (26) Langue de publication : français
- (30) Données relatives à la priorité :  
0605436 19 juin 2006 (19.06.2006) FR
- (71) Déposant (pour tous les États désignés sauf US) :  
**SAINT-GOBAIN CENTRE DE RECHERCHES ET  
D'ETUDES EUROPEEN** [FR/FR]; Les Miroirs, 18  
avenue d'Alsace, F-92400 Courbevoie (FR).
- (72) Inventeurs; et  
(75) Inventeurs/Déposants (pour US seulement) : **BARDON,  
Sébastien** [FR/US]; 702 Green Street - 8 Cambridge,  
Cambridge, Massachusetts 02139 (US). **BRIOT, Anthony**  
[FR/FR]; 37 chemin de St Geniest, F-84000 Avignon  
(FR). **CHAMPAGNE, Gaëtan** [FR/FR]; 33 Les Prés du  
Nevou, F-84800 Isle Sur Sorgue (FR). **GLEIZE, Vincent**  
[FR/FR]; 9 rue Terre Noire, F-84000 Avignon (FR).
- (74) Mandataire : **SARTORIUS, Jérôme**; Nony & Associes,  
3 rue de Penthièvre, F-75008 PARIS (FR).
- (81) États désignés (sauf indication contraire, pour tout titre de  
protection nationale disponible) : AE, AG, AL, AM, AT,  
AU, AZ, BA, BB, BG, BH, BR, BW, BY, BZ, CA, CH, CN,  
CO, CR, CU, CZ, DE, DK, DM, DO, DZ, EC, EE, EG, ES,  
FI, GB, GD, GE, GH, GM, GT, HN, HR, HU, ID, IL, IN,  
IS, JP, KE, KG, KM, KN, KP, KR, KZ, LA, LC, LK, LR,  
LS, LT, LU, LY, MA, MD, ME, MG, MK, MN, MW, MX,  
MY, MZ, NA, NG, NI, NO, NZ, OM, PG, PH, PL, PT, RO,  
RS, RU, SC, SD, SE, SG, SK, SL, SM, SV, SY, TJ, TM,  
TN, TR, TT, TZ, UA, UG, US, UZ, VC, VN, ZA, ZM, ZW.
- (84) États désignés (sauf indication contraire, pour tout titre  
de protection régionale disponible) : ARIPO (BW, GH,  
GM, KE, LS, MW, MZ, NA, SD, SL, SZ, TZ, UG, ZM,  
ZW), eurasién (AM, AZ, BY, KG, KZ, MD, RU, TJ, TM),  
européen (AT, BE, BG, CH, CY, CZ, DE, DK, EE, ES, FI,  
FR, GB, GR, HU, IE, IS, IT, LT, LU, LV, MC, MT, NL, PL,  
PT, RO, SE, SI, SK, TR), OAPI (BF, BJ, CF, CG, CI, CM,  
GA, GN, GQ, GW, ML, MR, NE, SN, TD, TG).
- Publiée :  
— avec rapport de recherche internationale  
— avant l'expiration du délai prévu pour la modification des  
revendications, sera republiée si des modifications sont  
reçues
- (88) Date de publication du rapport de recherche  
internationale: 20 mars 2008

(54) Title: CEMENT FOR PARTICULATE FILTER

(54) Titre : CIMENT POUR FILTRE A PARTICULES



(57) Abstract: Jointing cement intending in particular for fastening together a plurality of filter blocks of a filtering body of an exhaust gas particulate filter of an internal combustion engine of a motor vehicle, having a silicon carbide (SiC) content of between 30 and 90%. The cement according to the invention includes at least 0.05% but less than 5% of a thermosetting resin, the percentages being percentages by weight relative to the total weight of the mineral material, apart from the possible water and the thermosetting resin.

(57) Abrégé : Ciment de jointolement destiné notamment à la solidification d'une pluralité de blocs filtrants d'un corps filtrant d'un filtre à particules de gaz d'échappement d'un moteur à combustion interne d'un véhicule automobile ou à servir de revêtement périphérique pour un tel corps filtrant, comportant une teneur en carbure de silicium (SiC) comprise entre 30 et 90 %. Le ciment selon l'invention comporte au moins 0,05 % et moins de 5% d'une résine thermodurcissable, les pourcentages étant des pourcentages en masse par rapport à la masse totale de la matière minérale, hormis l'eau éventuelle, et de la résine thermodurcissable.

WO 2007/148010 A3

**INTERNATIONAL SEARCH REPORT**

International application No <b>PCT/FR2007/051458</b>
--

**A. CLASSIFICATION OF SUBJECT MATTER**  
 INV. C04B28/06 C04B38/00 C04B37/00 F01N3/022 B01D53/92  
 ADD. C04B14/32 C04B24/28

According to International Patent Classification (IPC) or to both national classification and IPC

**B. FIELDS SEARCHED**  
 Minimum documentation searched (classification system followed by classification symbols)  
**C04B F01N**

Documentation searched other than minimum documentation to the extent that such documents are included in the fields searched

Electronic data base consulted during the international search (name of data base and, where practical, search terms used)  
**EPO-Internal, WPI Data**

**C. DOCUMENTS CONSIDERED TO BE RELEVANT**

Category*	Citation of document, with indication, where appropriate, of the relevant passages	Relevant to claim No.
Y	EP 0 816 065 A1 (IBIDEN CO LTD ; NISSAN DIESEL MOTOR CO) 7 January 1998 (1998-01-07) cited in the application page 5, lines 24-47; example 1	1-4,6-11
Y	EP 0 361 238 A (NORTON CO [US]) 4 April 1990 (1990-04-04) page 4, lines 2-14; claims 1-4	1-4,6-11
A	EP 0 356 800 A (SHINETSU CHEMICAL CO [JP]) 7 March 1990 (1990-03-07) page 3, lines 34-39 page 4, lines 6-9 page 4, line 58 - page 5, line 10	1-11
	----- -/--	

Further documents are listed in the continuation of Box C.       See patent family annex.

\* Special categories of cited documents :

*A* document defining the general state of the art which is not considered to be of particular relevance	*T* later document published after the international filing date or priority date and not in conflict with the application but cited to understand the principle or theory underlying the invention
*E* earlier document but published on or after the international filing date	*X* document of particular relevance; the claimed invention cannot be considered novel or cannot be considered to involve an inventive step when the document is taken alone
*L* document which may throw doubts on priority claim(s) or which is cited to establish the publication date of another citation or other special reason (as specified)	*Y* document of particular relevance; the claimed invention cannot be considered to involve an inventive step when the document is combined with one or more other such documents, such combination being obvious to a person skilled in the art.
*O* document referring to an oral disclosure, use, exhibition or other means	*Z* document member of the same patent family
*P* document published prior to the international filing date but later than the priority date claimed	

Date of the actual completion of the international search <b>30 janvier 2008</b>	Date of mailing of the international search report <b>06/02/2008</b>
---	---

Name and mailing address of the ISA/ European Patent Office, P.B. 5818 Patentlaan 2 NL - 2280 HV Rijswijk Tel. (+31-70) 340-2040, Tx. 31 651 epo nl, Fax: (+31-70) 340-3016	Authorized officer <b>THEODORIDOU, K</b>
---	---

## INTERNATIONAL SEARCH REPORT

International application No  
PCT/FR2007/051458

C(Continuation). DOCUMENTS CONSIDERED TO BE RELEVANT		
Category*	Citation of document, with indication, where appropriate, of the relevant passages	Relevant to claim No.
A	EP 1 479 881 A1 (IBIDEN CO LTD [JP]) 24 November 2004 (2004-11-24) cited in the application paragraphs [0057] - [0068], [0073], [0083] - [0086], [0105], [0190], [0191] -----	1-4,6, 8-11
A	EP 0 357 491 A2 (SHINETSU CHEMICAL CO [JP]) 7 March 1990 (1990-03-07) claim 1; example 2; table -----	1-9
A	EP 1 142 619 A1 (IBIDEN CO LTD [JP]) 10 October 2001 (2001-10-10) paragraphs [0042] - [0058] -----	1-4,6-11
A	EP 1 316 686 A (HITACHI METALS LTD [JP]) 4 June 2003 (2003-06-04) paragraph [0043] -----	
A	US 2004/045267 A1 (ICHIKAWA SHUICHI [JP] ET AL) 11 March 2004 (2004-03-11) paragraphs [0046], [0047] -----	1-4,6-11

## INTERNATIONAL SEARCH REPORT

Information on patent family members

International application No

PCT/FR2007/051458

Patent document cited in search report	Publication date	Patent family member(s)	Publication date
EP 0816065	A1	07-01-1998	DE 69630681 D1 18-12-2003
			DE 69630681 T2 22-04-2004
			DK 1306358 T3 21-02-2005
			DK 816065 T3 22-03-2004
			EP 1270202 A2 02-01-2003
			US 5914187 A 22-06-1999
EP 0361238	A	04-04-1990	DE 68904851 D1 25-03-1993
			DE 68904851 T2 19-08-1993
			JP 2129080 A 17-05-1990
			US 4921554 A 01-05-1990
EP 0356800	A	07-03-1990	DE 68901429 D1 11-06-1992
			US 4952533 A 28-08-1990
EP 1479881	A1	24-11-2004	CN 1628210 A 15-06-2005
			WO 03067041 A1 14-08-2003
			US 2005109023 A1 26-05-2005
EP 0357491	A2	07-03-1990	DE 68907158 D1 22-07-1993
			DE 68907158 T2 28-10-1993
			JP 2064063 A 05-03-1990
EP 1142619	A1	10-10-2001	DE 60032391 T2 11-10-2007
			DE 60032392 T2 11-10-2007
			DE 60032952 T2 25-10-2007
			DE 60033133 T2 18-10-2007
			DE 60033977 T2 20-12-2007
			EP 1775009 A1 18-04-2007
			WO 0123069 A1 05-04-2001
			US 6669751 B1 30-12-2003
			EP 1316686
CN 1424493 A 18-06-2003			
DE 60218538 T2 08-11-2007			
US 2003165662 A1 04-09-2003			
US 2004045267	A1	11-03-2004	EP 1437168 A1 14-07-2004
			WO 03033104 A1 24-04-2003
			JP 2003117322 A 22-04-2003
			PL 361655 A1 04-10-2004

**RAPPORT DE RECHERCHE INTERNATIONALE**

Demande internationale n°  
PCT/FR2007/051458

<b>A. CLASSEMENT DE L'OBJET DE LA DEMANDE</b> INV. C04B28/06 C04B38/00 C04B37/00 F01N3/022 B01D53/92 ADD. C04B14/32 C04B24/28		
Selon la classification internationale des brevets (CIB) ou à la fois selon la classification nationale et la CIB		
<b>B. DOMAINES SUR LESQUELS LA RECHERCHE A PORTE</b> Documentation minimale consultée (système de classification suivi des symboles de classement) C04B F01N		
Documentation consultée autre que la documentation minimale dans la mesure où ces documents relèvent des domaines sur lesquels a porté la recherche		
Base de données électronique consultée au cours de la recherche internationale (nom de la base de données, et si cela est réalisable, termes de recherche utilisés) EPO-Internal, WPI Data		
<b>C. DOCUMENTS CONSIDERES COMME PERTINENTS</b>		
Catégorie*	Identification des documents cités, avec, le cas échéant, l'indication des passages pertinents	no. des revendications visées
Y	EP 0 816 065 A1 (IBIDEN CO LTD ; NISSAN DIESEL MOTOR CO) 7 janvier 1998 (1998-01-07) cité dans la demande page 5, ligne 24-47; exemple 1	1-4,6-11
Y	EP 0 361 238 A (NORTON CO [US]) 4 avril 1990 (1990-04-04) page 4, ligne 2-14; revendications 1-4	1-4,6-11
A	EP 0 356 800 A (SHINETSU CHEMICAL CO [JP]) 7 mars 1990 (1990-03-07) page 3, ligne 34-39 page 4, ligne 6-9 page 4, ligne 58 - page 5, ligne 10	1-11
	-/--	
<input checked="" type="checkbox"/> Voir la suite du cadre C pour la fin de la liste des documents <input checked="" type="checkbox"/> Les documents de familles de brevets sont indiqués en annexe		
* Catégories spéciales de documents cités: *A* document définissant l'état général de la technique, non considéré comme particulièrement pertinent *E* document antérieur, mais publié à la date de dépôt international ou après cette date *L* document pouvant jeter un doute sur une revendication de priorité ou cité pour déterminer la date de publication d'une autre citation ou pour une raison spéciale (telle qu'indiquée) *O* document se référant à une divulgation orale, à un usage, à une exposition ou tous autres moyens *P* document publié avant la date de dépôt international, mais postérieurement à la date de priorité revendiquée *T* document ultérieur publié après la date de dépôt international ou la date de priorité et n'appartenant pas à l'état de la technique pertinent, mais cité pour comprendre le principe ou la théorie constituant la base de l'invention *X* document particulièrement pertinent; l'invention revendiquée ne peut être considérée comme nouvelle ou comme impliquant une activité inventive par rapport au document considéré isolément *Y* document particulièrement pertinent; l'invention revendiquée ne peut être considérée comme impliquant une activité inventive lorsque le document est associé à un ou plusieurs autres documents de même nature, cette combinaison étant évidente pour une personne du métier *&* document qui fait partie de la même famille de brevets		
Date à laquelle la recherche internationale a été effectivement achevée  <p style="text-align: center;">30 janvier 2008</p>		Date d'expédition du présent rapport de recherche internationale  <p style="text-align: center;">06/02/2008</p>
Nom et adresse postale de l'administration chargée de la recherche internationale Office Européen des Brevets, P.B. 5818 Patentlaan 2 NL - 2280 HV Rijswijk Tel. (+31-70) 340-2040, Tx. 31 651 epo nl, Fax: (+31-70) 340-3016		Fonctionnaire autorisé  <p style="text-align: center;">THEODORIDOU, K</p>

RAPPORT DE RECHERCHE INTERNATIONALE

Demande internationale n°

PCT/FR2007/051458

C(suite). DOCUMENTS CONSIDERES COMME PERTINENTS		
Catégorie*	Identification des documents cités, avec, le cas échéant, l'indication des passages pertinents	no. des revendications visées
A	EP 1 479 881 A1 (IBIDEN CO LTD [JP]) 24 novembre 2004 (2004-11-24) cité dans la demande alinéas [0057] - [0068], [0073], [0083] - [0086], [0105], [0190], [0191] -----	1-4,6, 8-11
A	EP 0 357 491 A2 (SHINETSU CHEMICAL CO [JP]) 7 mars 1990 (1990-03-07) revendication 1; exemple 2; tableau -----	1-9
A	EP 1 142 619 A1 (IBIDEN CO LTD [JP]) 10 octobre 2001 (2001-10-10) alinéas [0042] - [0058] -----	1-4,6-11
A	EP 1 316 686 A (HITACHI METALS LTD [JP]) 4 juin 2003 (2003-06-04) alinéa [0043] -----	
A	US 2004/045267 A1 (ICHIKAWA SHUICHI [JP] ET AL) 11 mars 2004 (2004-03-11) alinéas [0046], [0047] -----	1-4,6-11

# RAPPORT DE RECHERCHE INTERNATIONALE

Renseignements relatifs aux membres de familles de brevets

Demande internationale n°

PCT/FR2007/051458

Document brevet cité au rapport de recherche		Date de publication	Membre(s) de la famille de brevet(s)	Date de publication
EP 0816065	A1	07-01-1998	DE 69630681 D1	18-12-2003
			DE 69630681 T2	22-04-2004
			DK 1306358 T3	21-02-2005
			DK 816065 T3	22-03-2004
			EP 1270202 A2	02-01-2003
			US 5914187 A	22-06-1999
EP 0361238	A	04-04-1990	DE 68904851 D1	25-03-1993
			DE 68904851 T2	19-08-1993
			JP 2129080 A	17-05-1990
			US 4921554 A	01-05-1990
EP 0356800	A	07-03-1990	DE 68901429 D1	11-06-1992
			US 4952533 A	28-08-1990
EP 1479881	A1	24-11-2004	CN 1628210 A	15-06-2005
			WO 03067041 A1	14-08-2003
			US 2005109023 A1	26-05-2005
EP 0357491	A2	07-03-1990	DE 68907158 D1	22-07-1993
			DE 68907158 T2	28-10-1993
			JP 2064063 A	05-03-1990
EP 1142619	A1	10-10-2001	DE 60032391 T2	11-10-2007
			DE 60032392 T2	11-10-2007
			DE 60032952 T2	25-10-2007
			DE 60033133 T2	18-10-2007
			DE 60033977 T2	20-12-2007
			EP 1775009 A1	18-04-2007
			WO 0123069 A1	05-04-2001
			US 6669751 B1	30-12-2003
EP 1316686	A	04-06-2003	AT 372449 T	15-09-2007
			CN 1424493 A	18-06-2003
			DE 60218538 T2	08-11-2007
			US 2003165662 A1	04-09-2003
US 2004045267	A1	11-03-2004	EP 1437168 A1	14-07-2004
			WO 03033104 A1	24-04-2003
			JP 2003117322 A	22-04-2003
			PL 361655 A1	04-10-2004