

(12) NACH DEM VERTRAG ÜBER DIE INTERNATIONALE ZUSAMMENARBEIT AUF DEM GEBIET DES PATENTWESENS (PCT) VERÖFFENTLICHTE INTERNATIONALE ANMELDUNG

(19) Weltorganisation für geistiges Eigentum

Internationales Büro

(43) Internationales Veröffentlichungsdatum
21. November 2013 (21.11.2013)



(10) Internationale Veröffentlichungsnummer
WO 2013/171677 A3

- (51) Internationale Patentklassifikation:
E06B 7/02 (2006.01) *F24F 12/00* (2006.01)
- (21) Internationales Aktenzeichen: PCT/IB2013/053939
- (22) Internationales Anmeldedatum:
14. Mai 2013 (14.05.2013)
- (25) Einreichungssprache: Deutsch
- (26) Veröffentlichungssprache: Deutsch
- (30) Angaben zur Priorität:
10 2012 104 198.9 14. Mai 2012 (14.05.2012) DE
- (71) Anmelder: HAUTAU GMBH [DE/DE]; Bahnhofstrasse 56 bis 60, 31691 Helpsen (DE).
- (72) Erfinder: WUESTEFELD, Wolfgang; Zinthof 12, 30974 Wennigsen (DE). FAATZ, Stefan; Flachsbleiche 16a, 32549 Bad Oeynhausen (DE).
- (81) Bestimmungsstaaten (soweit nicht anders angegeben, für jede verfügbare nationale Schutzrechtsart): AE, AG, AL, AM, AO, AT, AU, AZ, BA, BB, BG, BH, BN, BR, BW,

BY, BZ, CA, CH, CL, CN, CO, CR, CU, CZ, DE, DK, DM, DO, DZ, EC, EE, EG, ES, FI, GB, GD, GE, GH, GM, GT, HN, HR, HU, ID, IL, IN, IS, JP, KE, KG, KM, KN, KP, KR, KZ, LA, LC, LK, LR, LS, LT, LU, LY, MA, MD, ME, MG, MK, MN, MW, MX, MY, MZ, NA, NG, NI, NO, NZ, OM, PA, PE, PG, PH, PL, PT, QA, RO, RS, RU, RW, SC, SD, SE, SG, SK, SL, SM, ST, SV, SY, TH, TJ, TM, TN, TR, TT, TZ, UA, UG, US, UZ, VC, VN, ZA, ZM, ZW.

(84) Bestimmungsstaaten (soweit nicht anders angegeben, für jede verfügbare regionale Schutzrechtsart): ARIPO (BW, GH, GM, KE, LR, LS, MW, MZ, NA, RW, SD, SL, SZ, TZ, UG, ZM, ZW), eurasisches (AM, AZ, BY, KG, KZ, RU, TJ, TM), europäisches (AL, AT, BE, BG, CH, CY, CZ, DE, DK, EE, ES, FI, FR, GB, GR, HR, HU, IE, IS, IT, LT, LU, LV, MC, MK, MT, NL, NO, PL, PT, RO, RS, SE, SI, SK, SM, TR), OAPI (BF, BJ, CF, CG, CI, CM, GA, GN, GQ, GW, ML, MR, NE, SN, TD, TG).

Erklärungen gemäß Regel 4.17:

— hinsichtlich der Berechtigung des Anmelders, ein Patent zu beantragen und zu erhalten (Regel 4.17 Ziffer ii)

[Fortsetzung auf der nächsten Seite]

(54) Title: FRAME VENTILATION DEVICE, WINDOW ARRANGEMENT AND INSTALLATION WINDOW WITH A VENTILATION DEVICE FOR VENTILATING AND FOR MAINTAINING CONVENTIONAL GLAZING DIMENSIONS AND ALSO FRAME DIMENSIONS

(54) Bezeichnung : RAHMENLUEFTUNGSGERAET, FENSTERANORDNUNG UND EINGEBAUTES FENSTER MIT LÜFTUNGSGERAET ZUM LUEFTEN UND ZUM ERHALT DER REGULAREN VERGLASUNGSGROESSE UND AUCH RAHMENABMESSUNGEN

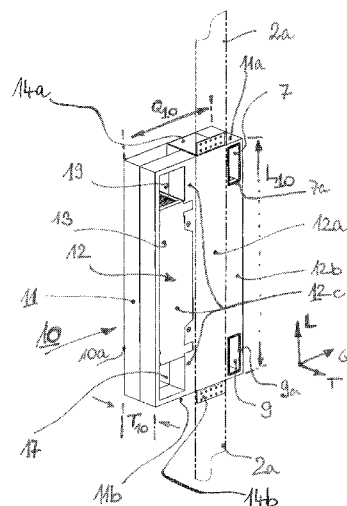


Fig. 2

(57) Abstract: The invention relates to a frame ventilation device and a working or installation method which can solve a series of problems. Said frame ventilation device (RLG) comprises a housing (10a) which has a greater extension in the longitudinal direction (L) than in the transversal direction (Q) and the depth direction (T). The flat side (12) of the housing is divided into three functional strip sections, a first strip section (12a) being designed as an installation strip for a lateral front surface (2a) of the fixed frame (2). On the flat side (12) of the housing, a respective additional functional strip (12b, 12c) is provided on either side of the first strip section, two flow openings (7, 9) arranged at a distance from each other being provided in one of the functional strips acting as the outer strip (12b). In the remaining functional strip (12c), a removable plate (13) for covering a service access is provided as an inner strip. Two flow channels (a, b) extending through a heat exchanger (20) are provided in the housing (10a) and each flow channel comprises a fan (30a, 30b).

(57) Zusammenfassung:

[Fortsetzung auf der nächsten Seite]



WO 2013/171677 A3

**Veröffentlicht:**

- mit internationalem Recherchenbericht (Artikel 21 Absatz 3)
- vor Ablauf der für Änderungen der Ansprüche geltenden Frist; Veröffentlichung wird wiederholt, falls Änderungen eingehen (Regel 48 Absatz 2 Buchstabe h)

(88) Veröffentlichungsdatum des internationalen Recherchenberichts:

27. Februar 2014

Die Erfindung betrifft ein Rahmenlüftungsgerät und ein Arbeits- oder Montageverfahren, mit dem eine Reihe von Schwierigkeiten behoben werden. Das Rahmenlüftungsgerät (RLG) besitzt ein Gehäuse (10a), das eine größere Erstreckung in Längsrichtung (L) als übrige Erstreckungen in Quer- und Tiefenrichtung (Q, T) aufweist. Die Flachseite (12) des Gehäuses ist in drei funktionelle Streifenabschnitte aufgeteilt, wobei ein erster Streifenabschnitt (12a) als Montagestreifen für eine seitliche Stirnfläche (2a) des Festrahmens (2) vorgesehen und ausgebildet ist. Beidseits davon ist je ein weiterer Funktionsstreifen (12b, 12c) auf der Flachseite (12) des Gehäuses vorgesehen, wobei in einem davon als Außenstreifen (12b) zwei beabstandete Strömungsöffnungen (7, 9) vorgesehen sind. Im verbliebenen Funktionsstreifen (12c) ist als Innenstreifen eine abnehmbare Platte (13) als Abdeckung eines Revisionszugangs vorgesehen. Im Gehäuse (10a) sind zwei Strömungskanäle (a, b) ausgebildet, welche beide durch einen Wärmetauscher (20) verlaufen und jeder Strömungskanal einen Lüfter (30a, 30b) aufweist.

INTERNATIONAL SEARCH REPORT

International application No
PCT/IB2013/053939

A. CLASSIFICATION OF SUBJECT MATTER
INV. E06B7/02 F24F12/00
ADD.
According to International Patent Classification (IPC) or to both national classification and IPC

B. FIELDS SEARCHED
Minimum documentation searched (classification system followed by classification symbols)
E06B F24F
Documentation searched other than minimum documentation to the extent that such documents are included in the fields searched

Electronic data base consulted during the international search (name of data base and, where practicable, search terms used)
EPO-Internal, WPI Data

C. DOCUMENTS CONSIDERED TO BE RELEVANT

Category*	Citation of document, with indication, where appropriate, of the relevant passages	Relevant to claim No.
A	WO 2011/105969 A1 (MIK D O O [SI]; NOVAK PETER [SI]) 1 September 2011 (2011-09-01) page 5, line 4 - page 6, line 10; claims 1,4,11; figures 9-11 -----	1-14
A	EP 1 690 045 B1 (NOVA ENGINEERING SAS DI MARIO [IT]) 16 August 2006 (2006-08-16) paragraphs [0013] - [0017], [0027]; claims 1-5; figures 1-3 -----	1-14

Further documents are listed in the continuation of Box C.

See patent family annex.

* Special categories of cited documents :

- "A" document defining the general state of the art which is not considered to be of particular relevance
- "E" earlier application or patent but published on or after the international filing date
- "L" document which may throw doubts on priority claim(s) or which is cited to establish the publication date of another citation or other special reason (as specified)
- "O" document referring to an oral disclosure, use, exhibition or other means
- "P" document published prior to the international filing date but later than the priority date claimed

- "T" later document published after the international filing date or priority date and not in conflict with the application but cited to understand the principle or theory underlying the invention
- "X" document of particular relevance; the claimed invention cannot be considered novel or cannot be considered to involve an inventive step when the document is taken alone
- "Y" document of particular relevance; the claimed invention cannot be considered to involve an inventive step when the document is combined with one or more other such documents, such combination being obvious to a person skilled in the art
- "&" document member of the same patent family

Date of the actual completion of the international search 18 October 2013	Date of mailing of the international search report 17/12/2013
--	--

Name and mailing address of the ISA/ European Patent Office, P.B. 5818 Patentlaan 2 NL - 2280 HV Rijswijk Tel. (+31-70) 340-2040, Fax: (+31-70) 340-3016	Authorized officer Kofloed, Peter
--	--

Box No. II Observations where certain claims were found unsearchable (Continuation of item 2 of first sheet)

This international search report has not been established in respect of certain claims under Article 17(2)(a) for the following reasons:

1. Claims Nos.:
because they relate to subject matter not required to be searched by this Authority, namely:

2. Claims Nos.:
because they relate to parts of the international application that do not comply with the prescribed requirements to such an extent that no meaningful international search can be carried out, specifically:

3. Claims Nos.:
because they are dependent claims and are not drafted in accordance with the second and third sentences of Rule 6.4(a).

Box No. III Observations where unity of invention is lacking (Continuation of item 3 of first sheet)

This International Searching Authority found multiple inventions in this international application, as follows:

see additional sheet

1. As all required additional search fees were timely paid by the applicant, this international search report covers all searchable claims.
2. As all searchable claims could be searched without effort justifying additional fees, this Authority did not invite payment of additional fees.
3. As only some of the required additional search fees were timely paid by the applicant, this international search report covers only those claims for which fees were paid, specifically claims Nos.:

4. No required additional search fees were timely paid by the applicant. Consequently, this international search report is restricted to the invention first mentioned in the claims; it is covered by claims Nos.:

see follow page (s)

Remark on Protest

- The additional search fees were accompanied by the applicant's protest and, where applicable, the payment of a protest fee.
- The additional search fees were accompanied by the applicant's protest but the applicable protest fee was not paid within the time limit specified in the invitation.
- No protest accompanied the payment of additional search fees.

The International Searching Authority has found that the international application contains multiple (groups of) inventions, as follows:

1. Claims 1-14

1. Ventilation device for docking to a frame (2) of a window or a door, wherein said ventilation device (a) comprises a housing (10a) which has a greater extension in the longitudinal direction (L) than in the transversal and depth direction (Q, T);

(b) comprises a flat side (12) on the housing, which is divided into (at least) three functional strip sections, wherein

(ba) a first strip section (12a) is provided and designed as an installation strip for a lateral front surface (2a) of the fixed frame (2);

(bb) an additional functional strip (12b, 12c) is provided on either side thereof on the flat side (12) of the housing,

- wherein two flow openings (7, 9) arranged at a distance from each other are provided in one of the functional strips acting as the outer strip (12b),

- wherein in the remaining functional strip (12c), a removable plate (13) for covering a service access is provided as an inner strip;

(c) comprises two flow channels (a, b) in the housing (10a), which extend through a heat exchanger (20), each flow channel comprising a fan (30a, 30b).

10. Ventilation device for docking to a frame (2) of a window or a door, without engaging into the frame, the ventilation device (10) comprising

- a housing (10a);

- two flow channels (a, b) in the housing (10a), which extend through a heat exchanger (20), each flow channel comprising a fan (30a, 30b);

- a flat side (12) on the housing (10a), which comprises three functional strip sections, wherein the first strip section (12a) is provided and designed as an installation strip for a lateral front surface (2a) of the fixed frame (2), the second functional strip (12b) being designed as an outer strip (12b) and comprising two flow openings (7, 9) which are spatially apart from each other, and the third functional strip (12c) being designed as an inner strip and comprising a removable plate (13) as cover of a service access.

2. Claims 15-19, 30, 31

15. Ventilation device for only mechanically docking to a frame (2) of a window, a window door or a door provided with a glass pane, wherein said device

(a) comprises a housing (10a) and a flat side (12) on the housing (10a), which comprises (at least) a first strip region (12a) as an installation strip for a lateral front surface of the fixed frame (2) and is designed therefor;

(b) comprises four flow channels (7, 9, 17, 19) which are arranged at a distance from each other in the housing (10a), two for the outer space (A) and two for the inner space (R);

(c) comprises two independent flow channels (a, b) in the housing (10a), which both extend through a heat exchanger (20), each flow channel comprising a fan (30a, 30a) for conveying air through the respective channel.

16. Ventilation device according to claim 15, wherein the mechanical docking is reinforced by at least one angle piece (14a, 14b).

17. Ventilation device according to one of the preceding claims 15 or 16, wherein the mechanical docking is reinforced by means of at least several protrusions (14c) and depressions (14d), which receive the protrusions in a latching manner, on installation strips (12a) and the front surface (2a) of the fixed frame (2).

30. Ventilation device for only mechanically docking to a frame (2) of a window, a window door or a door having a glass pane, wherein said device

(a) comprises a housing (10a) and a flat side (12) on the housing (10a), which comprises (at least) a first strip region (12a) as an installation strip for a lateral front surface of the fixed frame (2) and is designed therefor;

(b) comprises four flow channels (7, 9, 17, 19) which are arranged at a distance from each other in the housing (10a), two for the outer space (A) and two for the inner space (R);

(c) comprises two independent flow channels (a, b) in the housing (10a), which both extend through a heat exchanger (20), each flow channel comprising a fan (30a, 30a) for conveying air through the respective channel.

31. Ventilation device according to claim 30, wherein the mechanical docking

- is reinforced by at least one angle piece (14a, 14b);

and/or

- can be reinforced via at least some protrusions (14c) and depressions (14d), which receive the protrusions in a latching manner, on installation strips (12a) and the front surface (2a) of the fixed frame (2).

INTERNATIONAL SEARCH REPORT

Information on patent family members

International application No

PCT/IB2013/053939

Patent document cited in search report		Publication date		Patent family member(s)		Publication date
WO 2011105969	A1	01-09-2011	EP	2539642 A1		02-01-2013
			SI	23299 A		31-08-2011
			WO	2011105969 A1		01-09-2011

EP 1690045	B1	16-08-2006	AT	469326 T		15-06-2010
			EP	1690045 A1		16-08-2006
			IT	T020030810 A1		13-01-2004
			WO	2005038355 A1		28-04-2005

INTERNATIONALER RECHERCHENBERICHT

Internationales Aktenzeichen

PCT/IB2013/053939

A. KLASSIFIZIERUNG DES ANMELDUNGSGEGENSTANDES
 INV. E06B7/02 F24F12/00
 ADD.

Nach der Internationalen Patentklassifikation (IPC) oder nach der nationalen Klassifikation und der IPC

B. RECHERCHIERTE GEBIETE

Recherchierter Mindestprüfstoff (Klassifikationssystem und Klassifikationssymbole)
 E06B F24F

Recherchierte, aber nicht zum Mindestprüfstoff gehörende Veröffentlichungen, soweit diese unter die recherchierten Gebiete fallen

Während der internationalen Recherche konsultierte elektronische Datenbank (Name der Datenbank und evtl. verwendete Suchbegriffe)

EPO-Internal, WPI Data

C. ALS WESENTLICH ANGESEHENE UNTERLAGEN

Kategorie*	Bezeichnung der Veröffentlichung, soweit erforderlich unter Angabe der in Betracht kommenden Teile	Betr. Anspruch Nr.
A	WO 2011/105969 A1 (MIK D O O [SI]; NOVAK PETER [SI]) 1. September 2011 (2011-09-01) Seite 5, Zeile 4 - Seite 6, Zeile 10; Ansprüche 1,4,11; Abbildungen 9-11 -----	1-14
A	EP 1 690 045 B1 (NOVA ENGINEERING SAS DI MARIO [IT]) 16. August 2006 (2006-08-16) Absätze [0013] - [0017], [0027]; Ansprüche 1-5; Abbildungen 1-3 -----	1-14

Weitere Veröffentlichungen sind der Fortsetzung von Feld C zu entnehmen Siehe Anhang Patentfamilie

- | | |
|--|---|
| <p>* Besondere Kategorien von angegebenen Veröffentlichungen :</p> <p>"A" Veröffentlichung, die den allgemeinen Stand der Technik definiert, aber nicht als besonders bedeutsam anzusehen ist</p> <p>"E" frühere Anmeldung oder Patent, die bzw. das jedoch erst am oder nach dem internationalen Anmeldedatum veröffentlicht worden ist</p> <p>"L" Veröffentlichung, die geeignet ist, einen Prioritätsanspruch zweifelhaft erscheinen zu lassen, oder durch die das Veröffentlichungsdatum einer anderen im Recherchenbericht genannten Veröffentlichung belegt werden soll oder die aus einem anderen besonderen Grund angegeben ist (wie ausgeführt)</p> <p>"O" Veröffentlichung, die sich auf eine mündliche Offenbarung, eine Benutzung, eine Ausstellung oder andere Maßnahmen bezieht</p> <p>"P" Veröffentlichung, die vor dem internationalen Anmeldedatum, aber nach dem beanspruchten Prioritätsdatum veröffentlicht worden ist</p> | <p>"T" Spätere Veröffentlichung, die nach dem internationalen Anmeldedatum oder dem Prioritätsdatum veröffentlicht worden ist und mit der Anmeldung nicht kollidiert, sondern nur zum Verständnis des der Erfindung zugrundeliegenden Prinzips oder der ihr zugrundeliegenden Theorie angegeben ist</p> <p>"X" Veröffentlichung von besonderer Bedeutung; die beanspruchte Erfindung kann allein aufgrund dieser Veröffentlichung nicht als neu oder auf erfinderischer Tätigkeit beruhend betrachtet werden</p> <p>"Y" Veröffentlichung von besonderer Bedeutung; die beanspruchte Erfindung kann nicht als auf erfinderischer Tätigkeit beruhend betrachtet werden, wenn die Veröffentlichung mit einer oder mehreren Veröffentlichungen dieser Kategorie in Verbindung gebracht wird und diese Verbindung für einen Fachmann naheliegend ist</p> <p>"&" Veröffentlichung, die Mitglied derselben Patentfamilie ist</p> |
|--|---|

Datum des Abschlusses der internationalen Recherche	Absenddatum des internationalen Recherchenberichts
18. Oktober 2013	17/12/2013

Name und Postanschrift der Internationalen Recherchenbehörde Europäisches Patentamt, P.B. 5818 Patentlaan 2 NL - 2280 HV Rijswijk Tel. (+31-70) 340-2040, Fax: (+31-70) 340-3016	Bevollmächtigter Bediensteter Kofloed, Peter
--	---

INTERNATIONALER RECHERCHENBERICHT

Angaben zu Veröffentlichungen, die zur selben Patentfamilie gehören

Internationales Aktenzeichen

PCT/IB2013/053939

Im Recherchenbericht angeführtes Patentdokument	Datum der Veröffentlichung	Mitglied(er) der Patentfamilie	Datum der Veröffentlichung
WO 2011105969 A1	01-09-2011	EP 2539642 A1 SI 23299 A WO 2011105969 A1	02-01-2013 31-08-2011 01-09-2011

EP 1690045 B1	16-08-2006	AT 469326 T EP 1690045 A1 IT T020030810 A1 WO 2005038355 A1	15-06-2010 16-08-2006 13-01-2004 28-04-2005

INTERNATIONALER RECHERCHENBERICHT

Internationales Aktenzeichen
PCT/IB2013/053939

Feld Nr. II Bemerkungen zu den Ansprüchen, die sich als nicht recherchierbar erwiesen haben (Fortsetzung von Punkt 2 auf Blatt 1)

Gemäß Artikel 17(2)a wurde aus folgenden Gründen für bestimmte Ansprüche kein internationaler Recherchenbericht erstellt:

1. Ansprüche Nr.
weil sie sich auf Gegenstände beziehen, zu deren Recherche diese Behörde nicht verpflichtet ist, nämlich

2. Ansprüche Nr.
weil sie sich auf Teile der internationalen Anmeldung beziehen, die den vorgeschriebenen Anforderungen so wenig entsprechen, dass eine sinnvolle internationale Recherche nicht durchgeführt werden kann, nämlich

3. Ansprüche Nr.
weil es sich dabei um abhängige Ansprüche handelt, die nicht entsprechend Satz 2 und 3 der Regel 6.4 a) abgefasst sind.

Feld Nr. III Bemerkungen bei mangelnder Einheitlichkeit der Erfindung (Fortsetzung von Punkt 3 auf Blatt 1)

Diese Internationale Recherchenbehörde hat festgestellt, dass diese internationale Anmeldung mehrere Erfindungen enthält:

siehe Zusatzblatt

1. Da der Anmelder alle erforderlichen zusätzlichen Recherchegebühren rechtzeitig entrichtet hat, erstreckt sich dieser internationale Recherchenbericht auf alle recherchierbaren Ansprüche.

2. Da für alle recherchierbaren Ansprüche die Recherche ohne einen Arbeitsaufwand durchgeführt werden konnte, der zusätzliche Recherchegebühr gerechtfertigt hätte, hat die Behörde nicht zur Zahlung solcher Gebühren aufgefordert.

3. Da der Anmelder nur einige der erforderlichen zusätzlichen Recherchegebühren rechtzeitig entrichtet hat, erstreckt sich dieser internationale Recherchenbericht nur auf die Ansprüche, für die Gebühren entrichtet worden sind, nämlich auf die Ansprüche Nr.

4. Der Anmelder hat die erforderlichen zusätzlichen Recherchegebühren nicht rechtzeitig entrichtet. Dieser internationale Recherchenbericht beschränkt sich daher auf die in den Ansprüchen zuerst erwähnte Erfindung; diese ist in folgenden Ansprüchen erfasst:
siehe Folgeseite(n)

Bemerkungen hinsichtlich eines Widerspruchs

- Der Anmelder hat die zusätzlichen Recherchegebühren unter Widerspruch entrichtet und die gegebenenfalls erforderliche Widerspruchsgebühr gezahlt.
- Die zusätzlichen Recherchegebühren wurden vom Anmelder unter Widerspruch gezahlt, jedoch wurde die entsprechende Widerspruchsgebühr nicht innerhalb der in der Aufforderung angegebenen Frist entrichtet.
- Die Zahlung der zusätzlichen Recherchegebühren erfolgte ohne Widerspruch.

Die internationale Recherchenbehörde hat festgestellt, dass diese internationale Anmeldung mehrere (Gruppen von) Erfindungen enthält, nämlich:

1. Ansprüche: 1-14

1. Lüftungsgerät für ein Andocken an einen Rahmen (2) eines Fensters oder einer Tür, das Gerät
- (a) mit einem Gehäuse (10a), das eine grössere Erstreckung in Längsrichtung (L) als übrige Erstreckungen in Quer- und Tiefenrichtung (Q,T) aufweist;
 - (b) mit einer Flachseite (12) des Gehäuses, die in (zumindest) drei funktionelle Streifenabschnitte aufgeteilt ist, wobei
 - (ba) ein erster Streifenabschnitt (12a) als Montagestreifen für eine seitliche Stirnfläche (2a) des Festrahmens (2) vorgesehen und dazu ausgebildet ist;
 - (bb) beidseits davon je ein weiterer Funktionsstreifen (12b,12c) auf der Flachseite (12) des Gehäuses vorgesehen ist,
 - wobei in einem davon als Aussenstreifen (12b) zwei beabstandete Strömungsöffnungen (7,9) vorgesehen sind,
 - wobei im verbliebenen Funktionsstreifen (12c) als Innenstreifen eine abnehmbare Platte (13) als Abdeckung eines Revisionszugangs vorgesehen ist;
 - (c) mit im Gehäuse (10a) ausgebildeten zwei Strömungskanälen (a,b), welche beide durch einen Wärmetauscher (20) verlaufen und jeder Strömungskanal einen Lüfter (30a,30b) aufweist.
10. Lüftungsgerät für ein Andocken an einen Rahmen (2) eines Fensters oder einer Tür, ohne in den Rahmen einzugreifen, das Lüftungsgerät (10)
- mit einem Gehäuse (10a);
 - mit in dem Gehäuse (10a) ausgebildeten zwei Strömungskanälen (a,b), welche beide durch einen Wärmetauscher (20) verlaufen und jeder Strömungskanal einen Lüfter (30a,30b) aufweist;
 - mit einer Flachseite (12) des Gehäuses (10a), die drei funktionelle Streifenabschnitte aufweist, wobei der erste Streifenabschnitt (12a) als Montagestreifen für eine seitliche Stirnfläche (2a) des Festrahmens (2) vorgesehen und dazu ausgebildet ist, der zweite Funktionsstreifen (12b) als Aussenstreifen (12b) zwei räumlich beabstandete Strömungsöffnungen (7,9) aufweist und der dritte Funktionsstreifen (12c) als Innenstreifen eine abnehmbare Platte (13) als Abdeckung einer Revisionsöffnung aufweist.
-

2. Ansprüche: 15-19, 30, 31

15. Lüftungsgerät für ein lediglich mechanisches Andocken an einen Rahmen (2) eines Fensters, einer Fenstertür oder einer mit Glasscheibe versehenen Tür, das Gerät
- (a) mit einem Gehäuse (10a) und einer Flachseite (12) des Gehäuses (10a), die (zumindest) einen ersten Streifenbereich (12a) als Montagestreifen für eine und an eine seitliche

WEITERE ANGABEN

PCT/ISA/ 210

Stirnfläche des Festrahmens (2) aufweist und dafür ausgebildet ist;

(b) mit in dem Gehäuse (10a) vorgesehenen vier beabstandeten Strömungsöffnungen (7,9, 17,19), zwei für den Aussenraum (A) und zwei für den Innenraum (R);

(c) mit im Gehäuse (10a) ausgebildeten zwei eigenständigen Strömungskanälen (a,b), welche beide durch einen Wärmetauscher (20) verlaufen und jeder davon einen Lüfter (30a,30a) zum Fördern von Luft durch den jeweiligen Kanal aufweist.

16. Lüftungsgerät nach Anspruch 15, wobei das mechanische Andocken über zumindest ein Winkelstück (14a,14b) verstärkt wird.

17. Lüftungsgerät nach einem der vorigen Ansprüche 15 oder 16, wobei das mechanische Andocken über zumindest einige Vorsprünge (14c) und die Vorsprünge rastend aufnehmende Vertiefungen (14d) an Montagestreifen (12a) und Stirnfläche (2a) des Festrahmens (2) verstärkt wird.

30. Lüftungsgerät für ein lediglich mechanisches Andocken an einen Rahmen (2) eines Fensters, einer Fenstertür oder einer mit Glasscheibe versehenen Tür, das Gerät

(a) mit einem Gehäuse (10a) und einer Flachseite (12) des Gehäuses (10a), die (zumindest) einen ersten Streifenbereich (12a) als Montagestreifen für eine und an eine seitliche Stirnfläche des Festrahmens (2) aufweist und dafür ausgebildet ist;

(b) mit in dem Gehäuse (10a) vorgesehenen vier beabstandeten Strömungsöffnungen (7,9, 17,19), zwei für den Aussenraum (A) und zwei für den Innenraum (R);

(c) mit im Gehäuse (10a) ausgebildeten zwei eigenständigen Strömungskanälen (a,b), welche beide durch einen Wärmetauscher (20) verlaufen und jeder davon einen Lüfter (30a,30a) zum Fördern von Luft durch den jeweiligen Kanal aufweist.

31. Lüftungsgerät nach Anspruch 30, wobei das mechanische Andocken

- über zumindest ein Winkelstück (14a,14b) verstärkt wird; und/oder

- über zumindest einige Vorsprünge (14c) und die Vorsprünge rastend aufnehmende Vertiefungen (14d) an Montagestreifen (12a) und Stirnfläche (2a) des Festrahmens (2) verstärkbar ist.

3. Ansprüche: 20-29, 32-51

20. Rahmenanordnung mit einem Lüftungsgerät, wobei das Lüftungsgerät (10) an einem Festrahmen (2) eines Fensters, einer Fenstertür oder einer mit Glasscheibe versehenen Tür lateral so angeordnet ist, dass

(a) ein Gehäuse des Lüftungsgeräts (10) gegenüber dem Festrahmen (2) nach aussen (A) und nach innen (R) vorsteht und eine Flachseite (12) des Gehäuses (10a) über einen ersten Streifenbereich (12a) als Montagestreifen an einer seitlichen Stirnfläche des Festrahmens (2) anliegt und daran

WEITERE ANGABEN

PCT/ISA/ 210

gehalten wird, insbesondere daran auch mechanisch befestigt ist (14a,14b,14c);

(b) in dem Gehäuse (10a) vier beabstandete Strömungsöffnungen (7,9, 17,19), zwei für den Aussenraum (A) und zwei für den Innenraum (R) vorgesehen sind und über Strömungskanäle (a,b) für eine Luftführung verbunden sind; (c) die zwei eigenständige Strömungskanäle (a,b) beide durch einen Wärmetauscher (20) verlaufen und jeder davon einen Lüfter (30a,30a) zum Fördern von Luft durch den jeweiligen Strömungskanal aufweist.

32. Verfahren zur Luftführung an und neben einem Festrahmen (2) mit einem seitlich an einem vertikalen Abschnitt eines Festrahmens (2) angedockten Lüftungsgerät (10).

33. Verfahren zur Luftführung nach Anspruch 32, wobei - ein Gehäuse (10a) des seitlichen Lüftungsgeräts (10) gegenüber dem Festrahmen (2) nach aussen (A) und nach innen (R) vorstehend montiert wird und eine Flachseite (12) des Gehäuses (10a) über einen ersten Streifenbereich (12a) als Montagestreifen an einer seitlichen Stirnfläche des Festrahmens (2) anliegt und daran gehalten wird.

40. Hauswand als Gebäudewand mit einer Fassade (70,73) und mit einer in eine Laibung (75) eingebauten Rahmenanordnung, nach einem der vorigen Ansprüche 20 ff.

45. Fensteranordnung (2,3) mit einem seitlich an einem vertikalen Abschnitt eines Festrahmens (2) angedockten Lüftungsgerät (10).

46. Fensteranordnung nach Anspruch 45, wobei ein Gehäuse (10a) des seitlichen Lüftungsgeräts (10) gegenüber dem Festrahmen (2) nach aussen (A) und nach innen (R) vorsteht und eine Flachseite (12) des Gehäuses (10a) über einen ersten Streifenbereich (12a) als Montagestreifen an einer seitlichen Stirnfläche des Festrahmens (2) anliegt und daran gehalten wird.
