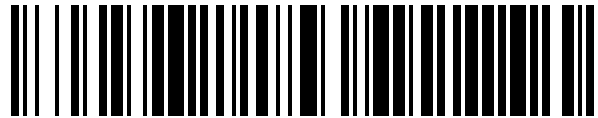


19



OFICINA ESPAÑOLA DE
PATENTES Y MARCAS

ESPAÑA



11 Número de publicación: **1 282 730**

21 Número de solicitud: 202131876

51 Int. Cl.:

A47C 27/12 (2006.01)

A47C 27/14 (2006.01)

12

SOLICITUD DE MODELO DE UTILIDAD

U

22 Fecha de presentación:

14.08.2020

43 Fecha de publicación de la solicitud:

25.11.2021

71 Solicitantes:

**GOMARCO DESCANSO S.L. (100.0%)
CTRA DE VILLENA KM 3,5
30510 YECLA (Murcia) ES**

72 Inventor/es:

MARCO NAVARRO, Juan Antonio

74 Agente/Representante:

ABELLAN PÉREZ, Almudena

54 Título: **Colchón personalizable**

ES 1 282 730 U

DESCRIPCIÓN

Colchón personalizable

5 **Campo técnico de la invención**

La presente invención corresponde al campo técnico de los colchones, que presentan sendas superficies superior e inferior, una platabanda de unión entre ambas, y un núcleo interior y, en concreto a un colchón en el que es posible personalizar el nivel de firmeza de dicho núcleo.

Antecedentes de la Invención

En la actualidad los colchones son uno de los elementos más importantes para el descanso de las personas por lo que las características y naturaleza de los mismos adquieren una gran importancia, en la búsqueda de confort y de un descanso óptimo.

Para lograrlo, se siguen buscando y desarrollando materiales con propiedades beneficiosas, que bien de forma independiente o en combinación con otros, aporten las características de soporte, confort, flexibilidad... deseadas.

Precisamente la aparición de nuevos materiales con propiedades particulares ha favorecido el desarrollo de múltiples variedades de colchones de características diversas, en función de los materiales o de la combinación de los mismos que se realice en su estructura.

Dado que cada persona tiene unas necesidades y unas preferencias diferentes, existen en el mercado colchones con distintas propiedades, como puede ser una mayor o menor ventilación, en función de lo caluroso que sea el usuario, colchones que ayudan a mejorar la circulación sanguínea, distintos niveles de firmeza...

En cuanto a los distintos niveles de firmeza de los colchones, va a depender del gusto del usuario e incluso del modo de dormir del mismo. Así pues, si acostumbra a dormir de lado, se recomienda una firmeza media para adaptarse a la estructura de las caderas y hombros, evitando malas posturas. Si suele dormir boca abajo, se requiere un colchón blando para evitar malos gestos en la zona del cuello o en la torsión media de la columna, mientras que

las personas que duermen boca arriba, precisan colchones firmes para reforzar la zona de la nuca y en la base de la columna.

5 No obstante, no es tan sencillo como centrarse en el modo de dormir para hacer la elección de un tipo de colchón, ya que a ello hay que añadir posibles patologías que requieran una mayor firmeza en una zona que en otra o incluso el hecho de dormir en pareja, pues las necesidades de cada uno pueden ser totalmente diferentes.

10 Así pues, para el caso colchones para dos personas, y en busca de solucionar esta problemática, se establecen dos zonas diferenciadas de descanso que permitan que el colchón se adapte a cada persona según sus características. En ocasiones esto se soluciona mediante dos colchones diferentes unidos entre sí.

15 No obstante, sigue existiendo el problema de las distintas necesidades dentro de una misma zona, es decir, que un mismo usuario requiera una mayor firmeza en la zona de la columna pero una menor firmeza en las cervicales, por ejemplo.

20 No se tiene constancia de la existencia en el estado de la técnica de ningún colchón que sea capaz de resolver esta problemática de un modo eficaz.

Descripción de la invención

25 El colchón personalizable con sendas superficies superior e inferior iguales, una platabanda de unión entre ambas, y un núcleo interior que aquí se presenta, comprende al menos una unidad de apoyo con la misma forma y dimensiones que la superficie superior del colchón, situada en la parte superior del mismo.

30 Dicha al menos una unidad de apoyo está formada por un recubrimiento exterior y un relleno interior que comprende al menos un módulo de apoyo separable y extraíble, dispuesto encajado en el relleno interior, tal que conforma una superficie de apoyo sobre el colchón, donde el al menos un módulo presenta una consistencia determinada.

35 Con el colchón personalizable que aquí se propone se obtiene una mejora significativa del estado de la técnica.

5 Esto es así pues se consigue un colchón en el que es posible personalizar la zona superior del colchón mediante una unidad de apoyo que presenta unos módulos de apoyo que pueden tener distinta firmeza cada uno y que en función de cómo se coloquen dentro de dicha unidad de apoyo van a aportar unas características al colchón, diferenciadas y apropiadas para el usuario en concreto.

10 Así pues, el colchón puede tener en dicha unidad de apoyo, módulos de distinto nivel de firmeza y que abarquen una o más zonas concretas del colchón, correspondientes a zona del cuerpo del usuario. Así pues, la unidad de apoyo puede tener un único módulo de apoyo, por ejemplo para la zona lumbar, o bien tener varios módulos de apoyo, incluso estar formada en su totalidad por distintos módulos de apoyo, cada uno de ellos correspondientes a la zona de la cabeza, de las lumbares, de la cadera, de los muslos y de los pies, por ejemplo. De este modo, una persona que tiene distintas necesidades de firmeza en distintas partes del cuerpo, sólo tiene que ubicar estos módulos de la manera conveniente.

15 Además, presenta la ventaja de que son fácilmente intercambiables, por lo que si esas necesidades varían, el propio usuario puede abrir la zona superior del colchón para acceder cómodamente a estos módulos y modificarlos como mejor le interese o incluso adquirir nuevos módulos de características novedosas o diferentes a las de los módulos que tenía inicialmente.

20 Así mismo, otro aspecto muy favorable es que, en camas de dos personas, si cada una de ellas presenta unas necesidades diferentes, es posible que cada uno se diseñe su mitad del colchón de forma personalizada, diferenciando además las propiedades de cada una de las zonas de la misma. El acceso a la zona interior de la unidad de apoyo en la que está el relleno con los módulos de apoyo es muy sencilla, mediante una apertura de la misma con una cremallera o similar.

30 Además, esta unidad de apoyo puede estar configurada como parte del colchón, siendo una zona superior del mismo, con medios de apertura para acceso al núcleo en el que se encuentran los módulos, en una franja superior del mismo, o bien estar configurada como un sobrecolchón independiente del colchón, que puede apoyarse sobre el mismo o bien, estar unido al colchón mediante una cremallera.

35 También existe la opción de que el colchón presente dos unidades de apoyo, en la superficie superior e inferior del colchón respectivamente, de manera que si se la da la

vuelta al colchón, por ejemplo porque tenga características de estacionalidad en cada cara, que siga estando la opción de personalización del mismo.

5 Resulta por tanto un colchón muy eficaz que permite una personalización completa del mismo según las necesidades concretas de cada usuario, diferenciando por mitades de colchón y por zonas de apoyo de cada usuario. Además presenta la posibilidad de modificar estas zonas fácilmente en cualquier momento por lo que es muy práctico y versátil.

Breve descripción de los dibujos

10

Con objeto de ayudar a una mejor comprensión de las características del invento, de acuerdo con un ejemplo preferente de realización práctica del mismo, se aporta como parte integrante de dicha descripción, una serie de dibujos donde, con carácter ilustrativo y no limitativo, se ha representado lo siguiente:

15

La Figura 1.- Muestra una vista en perspectiva del colchón personalizable, con la zona superior cerrada, para una primera realización preferida de la invención.

20

La Figura 2.- Muestra una vista en perspectiva del colchón personalizable, con la zona superior abierta y una primera disposición de los módulos, para una primera realización preferida de la invención.

25

Las Figuras 3.1 y 3.2.- Muestran unas vistas en perspectiva del colchón personalizable, con algunos y con todos los módulos retirados respectivamente, para una primera realización preferida de la invención.

30

La Figura 4.- Muestra una vista en perspectiva del colchón personalizable, con la zona superior abierta y una segunda disposición de los módulos, para una primera realización preferida de la invención.

La Figura 5.1 y 5.2.- Muestra unas vistas en perspectiva y en explosión del colchón personalizable, con la zona superior cerrada, para una segunda realización preferida de la invención.

Las Figuras 6.1 y 6.2.- Muestran unas vistas en perspectiva del colchón personalizable, con algunos y con todos los módulos retirados respectivamente, para una segunda realización preferida de la invención.

5 Descripción detallada de un modo de realización preferente de la invención

A la vista de las figuras aportadas, puede observarse cómo en un primer modo de realización preferente de la invención, el colchón personalizable, con sendas superficies superior e inferior (1.1, 1.2) iguales, una platabanda (2) de unión entre ambas, y un núcleo (3) interior, que aquí se propone, comprende al menos una unidad de apoyo (4) con la misma forma y dimensiones que la superficie superior (1.1) del colchón, situada en la parte superior del mismo, y formada por un recubrimiento (8) exterior y un relleno (9) interior que comprende al menos un módulo (6) de apoyo separable y extraíble, dispuesto encajado en el relleno (9) interior, tal que conforma una superficie de apoyo sobre el colchón, donde el al menos un módulo (6) presenta una consistencia determinada.

En este primer modo de realización preferida, el colchón comprende una única unidad de apoyo (4) en la parte superior, cuyo recubrimiento (8) exterior está formado por al menos la superficie superior (1.1) del colchón y el relleno (9) interior está formado por una franja superior del propio núcleo (3) del colchón que presenta al menos un cajeadado (5) de la misma para el encaje del al menos un módulo (6) de apoyo.

Como se muestra en las Figuras 3.1, 3.2 y 4, la profundidad de dicho al menos un cajeadado (5) es menor que el espesor del núcleo (3) y el recubrimiento (8) exterior está unido a lo largo de todo su perímetro a la platabanda (2) mediante unos medios de unión amovibles al menos en parte de dicho perímetro, tales que permiten la apertura y cierre de dicha unidad de apoyo (4).

En otros modos de realización, la profundidad del al menos un cajeadado (5) es igual que el espesor del núcleo (3), por lo que en ese caso todo el núcleo (3) forma parte del relleno (9) de la unidad de apoyo (4).

En este caso además, como puede observarse en las Figuras 2, 3.1, 3.2 y 4, el relleno (9) está formado en su totalidad por módulos (6.1 a 6.5) de apoyo encajados entre sí, que en este caso tienen forma de paralelepípedo rectangular, no obstante en otros modos de

realización pueden tener otra forma como puede ser por ejemplo de prisma cuadrangular regular.

5 En otros modos de realización, como un segundo modo aquí propuesto y que puede observarse en las Figuras 5.1, 5.2, 6.1 y 6.2, el relleno (9) comprende dos módulos (6) de apoyo que no abarcan la totalidad del mismo, y estos módulos de apoyo tienen forma curva, en concreto de elipse, para abarcar la zona de las lumbares únicamente.

10 Así mismo, en este primer modo de realización, el colchón presenta una única unidad de apoyo (4), no obstante en otros modos de realización puede comprender una unidad de apoyo adicional con la misma forma y dimensiones que la superficie inferior (1.2) del colchón, dispuesta en la parte inferior del mismo.

15 En ese caso, el recubrimiento exterior de dicha unidad de apoyo adicional, está formado por al menos la superficie inferior del colchón y el relleno interior está formado por una franja inferior del colchón que presenta al menos un cajeadado de la misma para el encaje del al menos un módulo de apoyo, siendo la profundidad de dicho cajeadado menor que el espesor del núcleo, donde dicho recubrimiento exterior está unido a lo largo de todo su perímetro a la
20 platabanda mediante unos medios de unión amovibles al menos en parte de dicho perímetro, tales que permiten la apertura y cierre de dicha unidad de apoyo adicional.

En dicho caso en el que el colchón presenta una unidad de apoyo adicional, si se le da la vuelta al colchón sigue presentando la opción de personalización de las características de apoyo del mismo.

25 Cada uno de los módulos (6) presenta una consistencia determinada, pudiendo estar formados por distintos materiales, como espuma, látex, visco, fibra, tejidos..., de manera que en función de las necesidades del usuario, puede distribuirlos en los cajeados (5) correspondientes, en las zonas de colchón apropiadas para obtener las características
30 deseadas en el mismo. El núcleo (3) del colchón también puede ser de cualquier característica, de muelles, de espuma, de látex, híbridos...

De este modo, en este modo de realización preferente de la invención, los módulos (6) están diferenciados en cinco parejas de módulos, siendo unos primeros, segundos, terceros,
35 cuartos y quintos módulos (6.1, 6.2, 6.3, 6.4) con una firmeza decreciente desde los primeros hasta los cuartos módulos (6.1, 6.4). Como se muestra en la Figura 3.1, en este

caso, en un principio los primeros módulos (6.1) de mayor firmeza, están dispuestos en la zona de la cabeza y las cervicales, mientras que el resto de módulos está dispuesto según una reducción de firmeza hasta llegar a los quintos módulos (6.5) de menor firmeza dispuestos en la zona de los pies.

5

Así pues, tras un cambio para adaptarlo a las necesidades de cada usuario, se observa cómo en la Figura 4, se han dispuesto en una de las zonas, un primer módulo (6.1) de mayor firmeza, en la zona de las lumbares y va descendiendo la firmeza hacia los pies, con el segundo, tercer y cuarto módulo (6.2, 6.3, 6.4), quedando el quinto módulo (6.5) de menor firmeza de todos, reservado para la zona de la cabeza. Por su parte, en la otra zona, se ha dado una mayor firmeza a la zona de la cadera, disponiendo en la misma el primer módulo (6.1) y luego esta firmeza desciende hacia los pies con el segundo y el tercer módulo (6.2, 6.3). En este caso quedan situados los dos módulos de menor firmeza en la zona de la cabeza y las lumbares, con el cuarto y quinto módulos (6.4, 6.5) respectivamente.

15

Por otra parte, como puede observarse en la Figura 1, los medios de unión del recubrimiento (8) exterior de la unidad de apoyo (4) a la platabanda (2) del colchón están formados por al menos una cremallera (7), por lo que resulta muy sencillo realizar la apertura de la unidad de apoyo (4) y modificar la distribución de los módulos (6) según convenga.

20

Por otra parte, en el segundo modo de realización previamente mencionado, tal y como se muestra en las Figuras 5.1 y 5.2, la al menos una unidad de apoyo (4) está formada por un sobrecolchón que comprende unos medios de acceso al relleno (9) interior de la misma formados por una cremallera (7.1) dispuesta en al menos parte del perímetro de dicha unidad de apoyo (4).

25

Así mismo, dicha al menos una unidad de apoyo (4) está unida al contorno superior de la platabanda (2) del colchón en todo su perímetro mediante unos medios de unión que son amovibles al menos en parte de dicho perímetro. En este caso están igualmente formados por una cremallera (7). En otros modos de realización pueden no existir medios de unión entre esta unidad de apoyo (4) y el colchón, siendo la unidad de apoyo (4) tal como un sobrecolchón independiente.

30

En este segundo modo de realización aquí propuesto, como puede observarse en las Figuras 6.1 y 6.2, el relleno (9) de la unidad de apoyo (4) comprende al menos dos módulos

35

(6) de apoyo, separables e intercambiables entre sí, dispuestos encajados en el relleno (9) y/o entre sí.

5 En este caso comprende dos módulos (6) de apoyo en la zona de las lumbares de ambas zonas del colchón y pueden intercambiarse entre sí y/o con otros módulos de distintas características que pueden adquirirse de forma independiente.

10 Las formas de realización descritas constituyen únicamente ejemplos de la presente invención, por tanto, los detalles, términos y frases específicos utilizados en la presente memoria no se han de considerar como limitativos, sino que han de entenderse únicamente como una base para las reivindicaciones y como una base representativa que proporcione una descripción comprensible así como la información suficiente al experto en la materia para aplicar la presente invención.

15

REIVINDICACIONES

- 1- Colchón personalizable, que presenta sendas superficies superior e inferior (1.1, 1.2) iguales, una platabanda (2) de unión entre ambas, y un núcleo (3) interior,
5 **caracterizado por que** comprende al menos una unidad de apoyo (4) con la misma forma y dimensiones que la superficie superior (1.1) del colchón, situada en la parte superior del mismo, y formada por un recubrimiento (8) exterior y un relleno (9) interior que comprende al menos un módulo (6) de apoyo separable y extraíble, dispuesto encajado en el relleno (9) interior, tal que conforma una superficie de apoyo sobre el
10 colchón, donde el al menos un módulo (6) de apoyo presenta una consistencia determinada.
- 2- Colchón personalizable, según la reivindicación 1, **caracterizado por que** el recubrimiento (8) exterior de la al menos una unidad de apoyo (4) está formado por al
15 menos la superficie superior (1.1) del colchón y el relleno (9) interior está formado por una franja superior del núcleo (3) del colchón que presenta al menos un cajeadado (5) de la misma para el encaje del al menos un módulo (6) de apoyo, siendo la profundidad de dicho al menos un cajeadado (5) menor que el espesor del núcleo (3) y donde el recubrimiento (8) exterior está unido a lo largo de todo su perímetro a la platabanda (2)
20 mediante unos medios de unión amovibles al menos en parte de dicho perímetro, tales que permiten la apertura y cierre de dicha unidad de apoyo (4).
- 3- Colchón personalizable, según la reivindicación 2, **caracterizado por que** la profundidad del al menos un cajeadado (5) es igual que el espesor del núcleo (3).
25
- 4- Colchón personalizable, según la reivindicación 2, **caracterizado por que** comprende una unidad de apoyo adicional con la misma forma y dimensiones que la superficie inferior del colchón, dispuesta en la parte inferior del mismo, en la que el recubrimiento (8) exterior está formado por al menos la superficie inferior (1.2) del colchón y el relleno (9) interior está formado por una franja inferior del colchón que presenta al menos un
30 cajeadado (5) de la misma para el encaje del al menos un módulo (6) de apoyo, siendo la profundidad de dicho cajeadado (5) menor que el espesor del núcleo (3), donde dicho recubrimiento (8) exterior está unido a lo largo de todo su perímetro a la platabanda (2) mediante unos medios de unión amovibles al menos en parte de dicho perímetro, tales
35 que permiten la apertura y cierre de dicha unidad de apoyo adicional.

- 5- Colchón personalizable, según cualquiera de las reivindicaciones 2, 3 o 4, **caracterizado por que** los medios de unión del recubrimiento (8) exterior de la al menos una unidad de apoyo (4) a la platabanda (2) del colchón están formados por al menos una cremallera (7).
- 5
- 6- Colchón personalizable, según la reivindicación 1, **caracterizado por que** la al menos una unidad de apoyo (4) está formada por un sobrecolchón que comprende unos medios de acceso al relleno (9) interior de la misma formados por una cremallera (7.1) dispuesta en al menos parte del perímetro de dicha unidad de apoyo (4).
- 10
- 7- Colchón personalizable, según la reivindicación 6, **caracterizado por que** la al menos una unidad de apoyo (4) está unida al contorno superior de la platabanda (2) del colchón en todo su perímetro mediante unos medios de unión que son amovibles al menos en parte de dicho perímetro.
- 15
- 8- Colchón personalizable, según cualquiera de las reivindicaciones anteriores, **caracterizado por que** el relleno (9) de la al menos una unidad de apoyo (4) comprende al menos dos módulos (6) de apoyo separables e intercambiables entre sí, dispuestos encajados en el relleno (9) y/o entre sí.
- 20
- 9- Colchón personalizable, según la reivindicación 8, **caracterizado por que** el relleno (9) está formado en su totalidad por módulos (6) de apoyo encajados entre sí.
- 25
- 10- Colchón personalizable, según cualquiera de las reivindicaciones anteriores, **caracterizado por que** los módulos (6) de apoyo presentan forma de paralelepípedo rectangular o cuadrangular.
- 30
- 11- Colchón personalizable, según cualquiera de las reivindicaciones 1 a 9, **caracterizado por que** los módulos (6) de apoyo presentan forma curva.

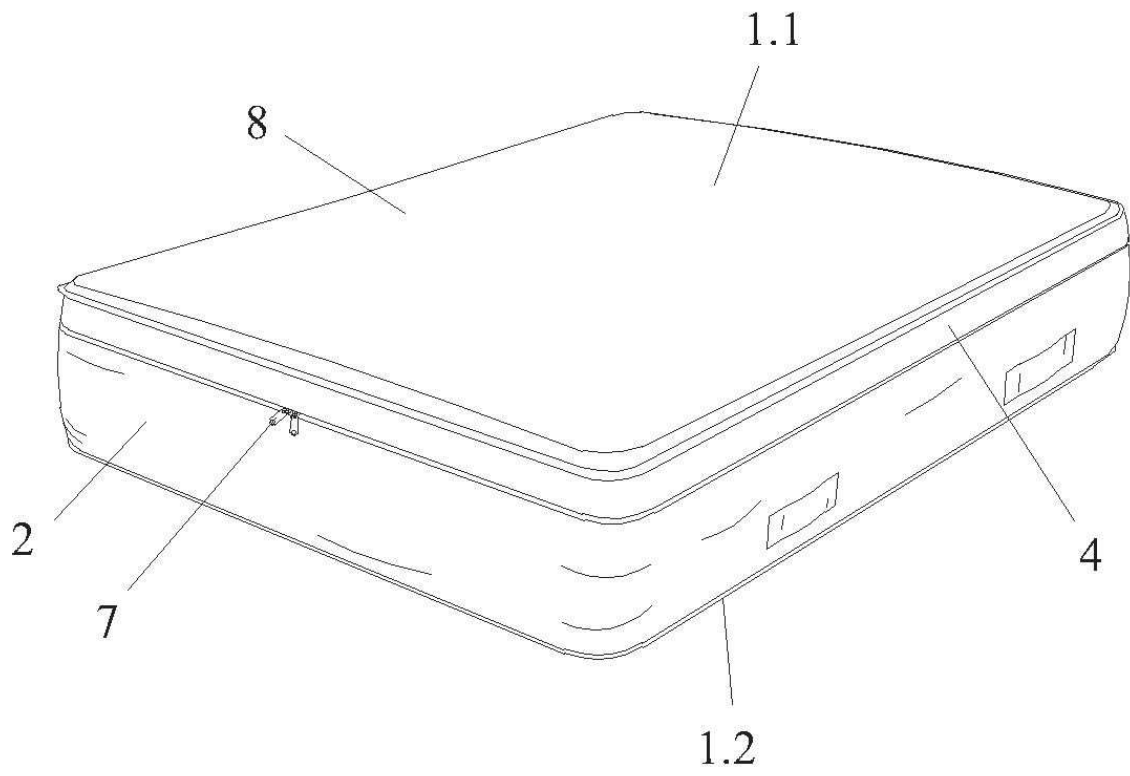


Fig. 1

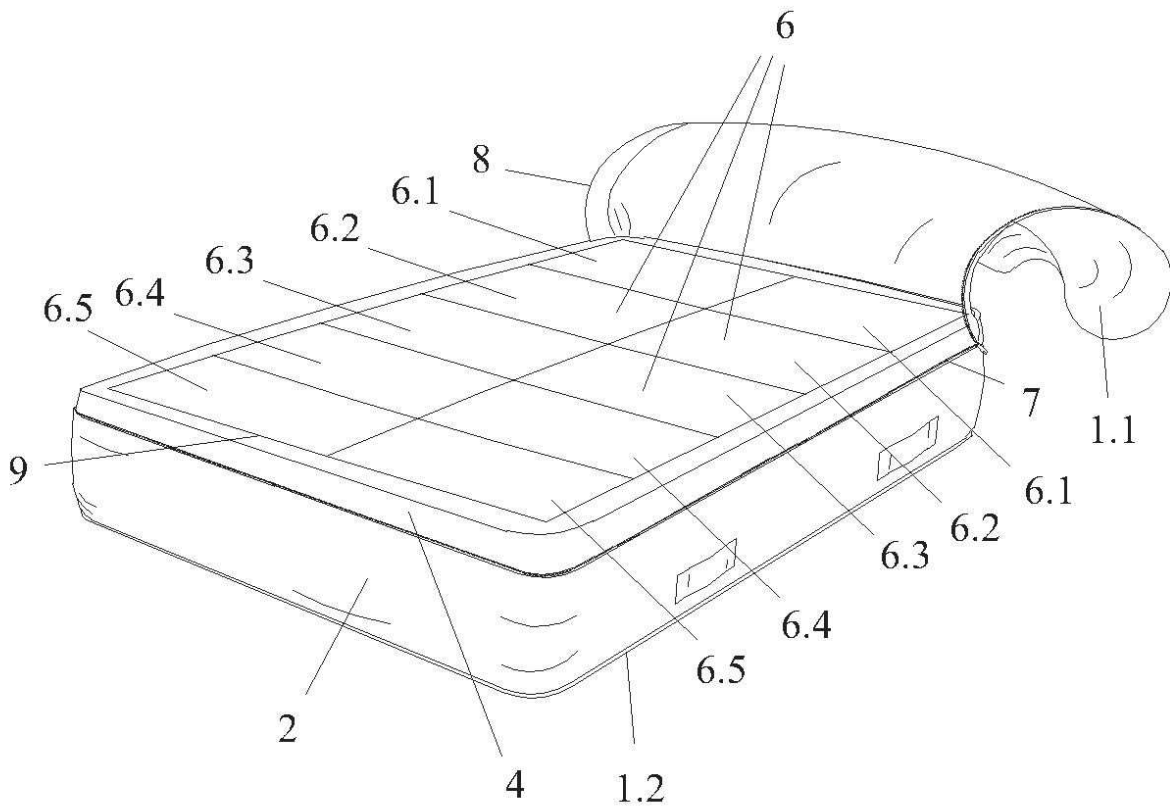


Fig. 2

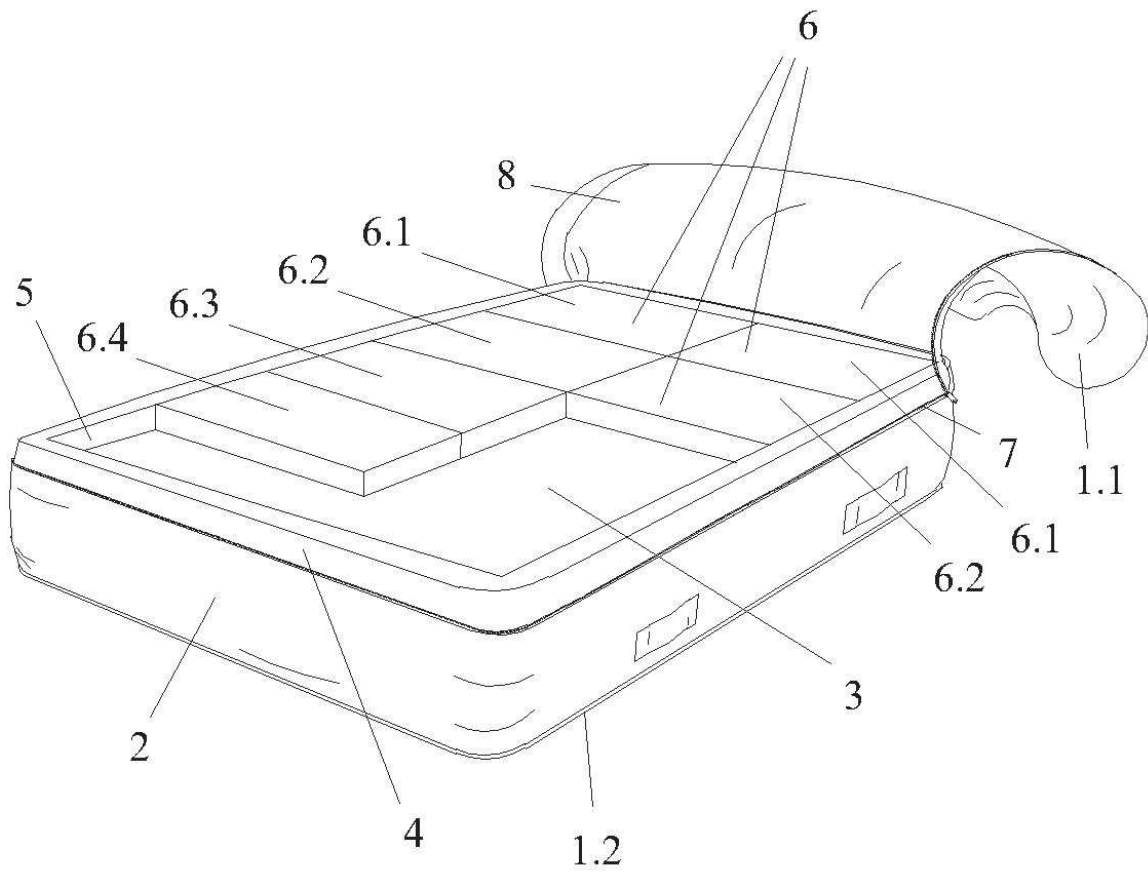


Fig. 3.1

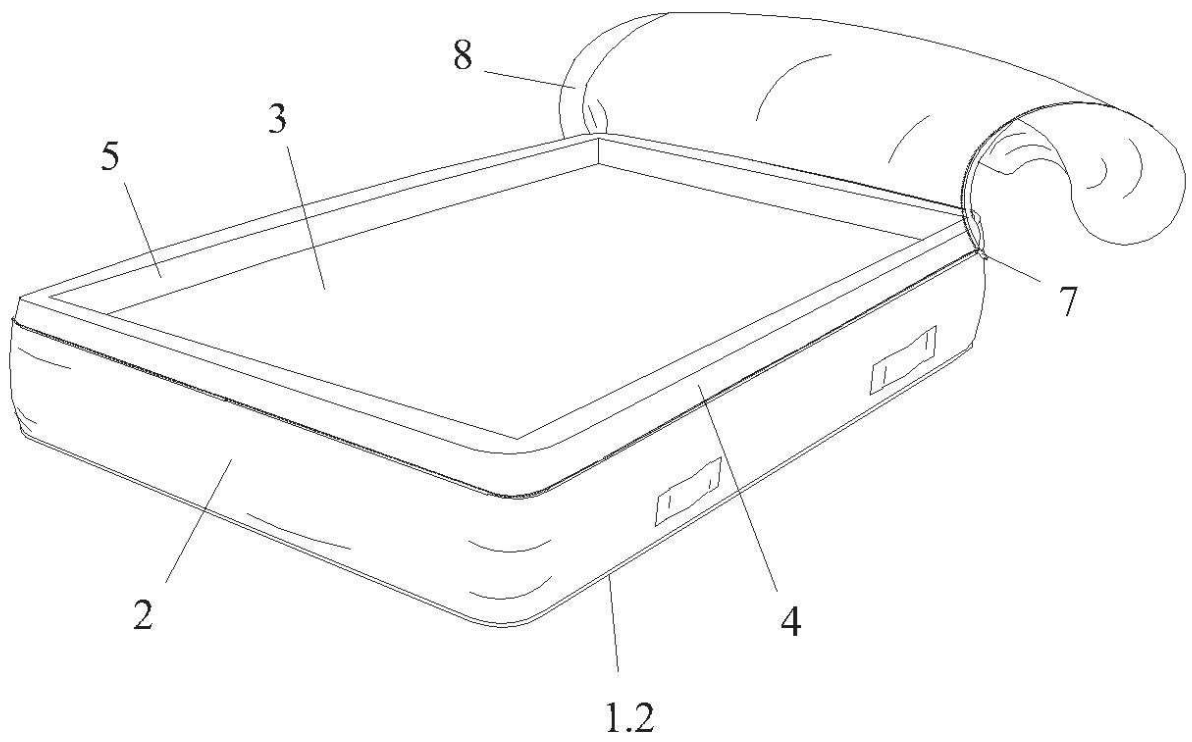


Fig. 3.2

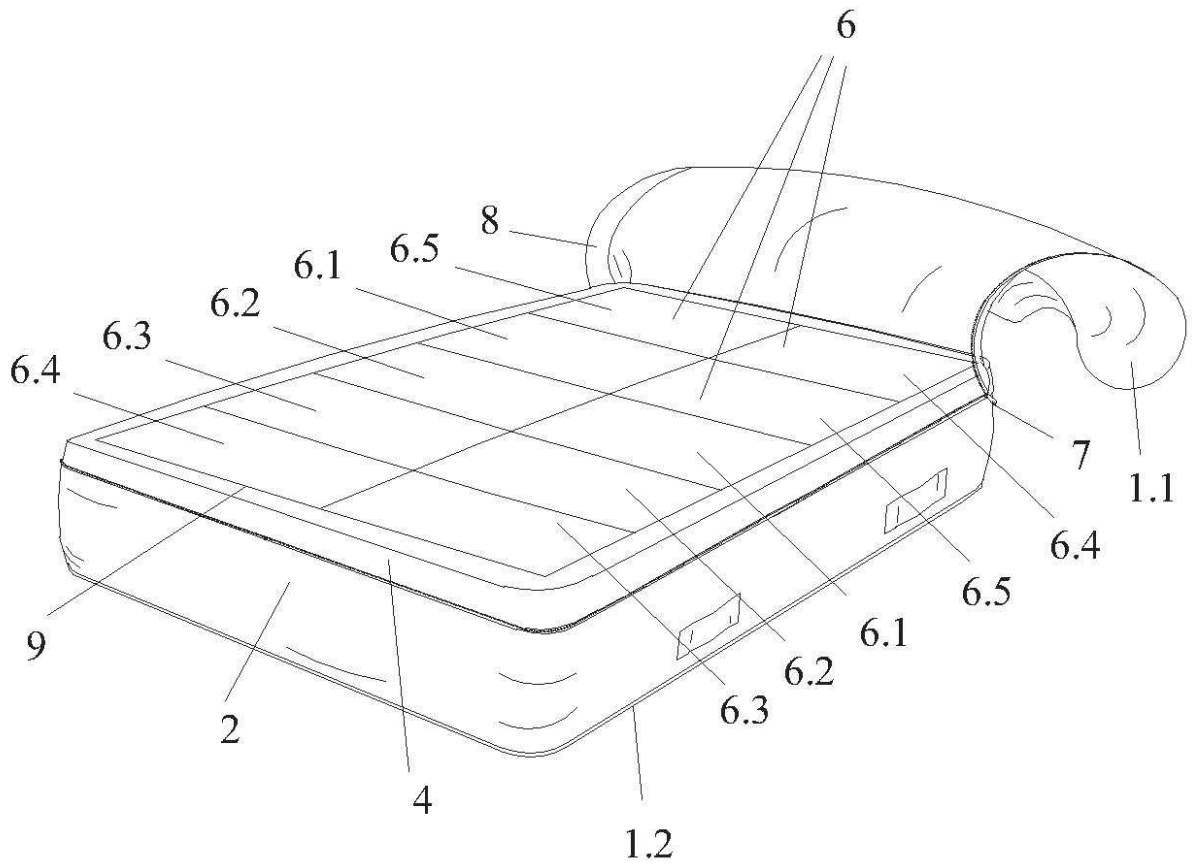


Fig. 4

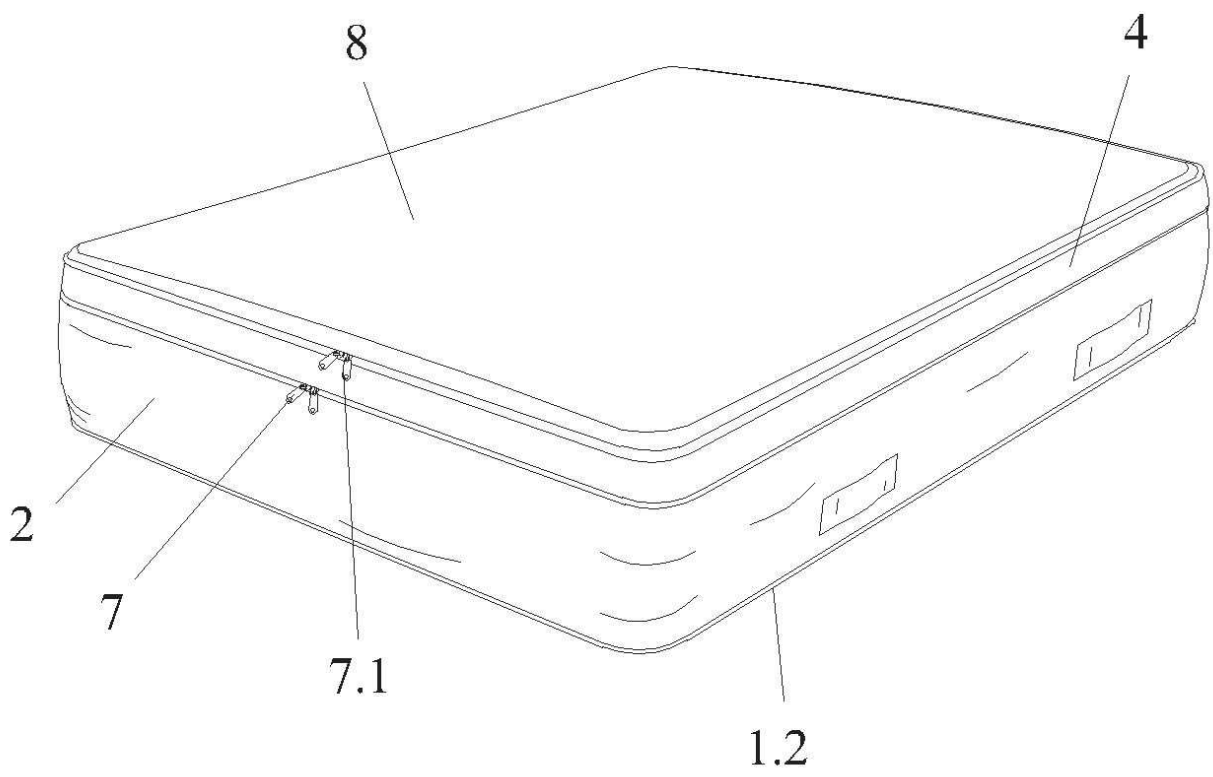


Fig. 5.1

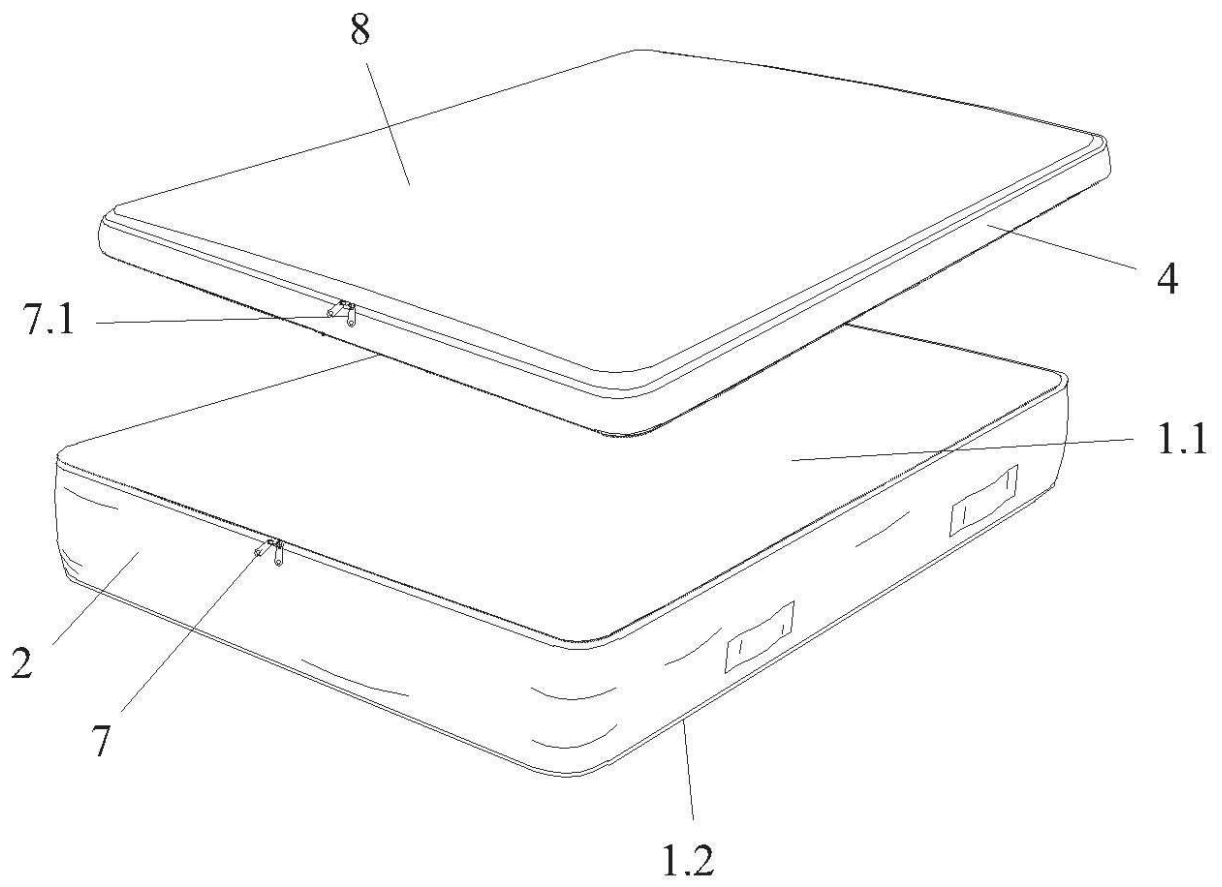


Fig. 5.2

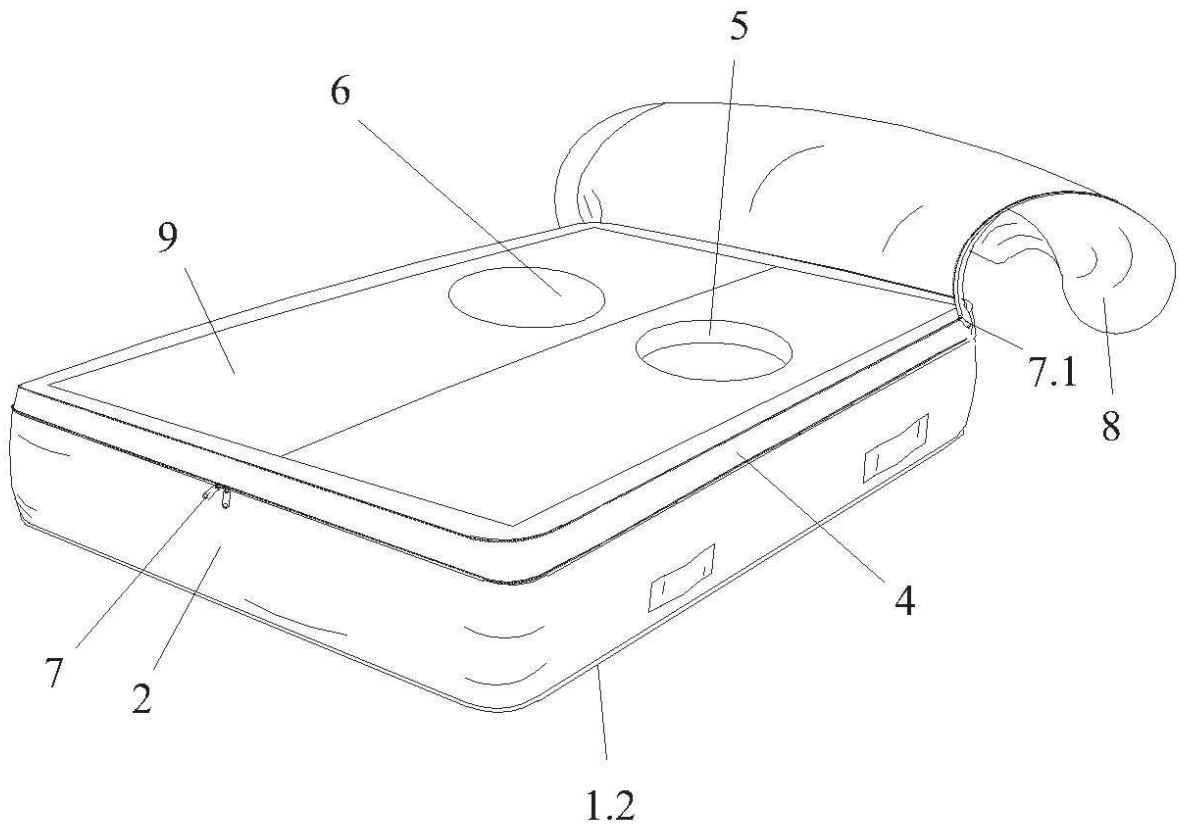


Fig. 6.1

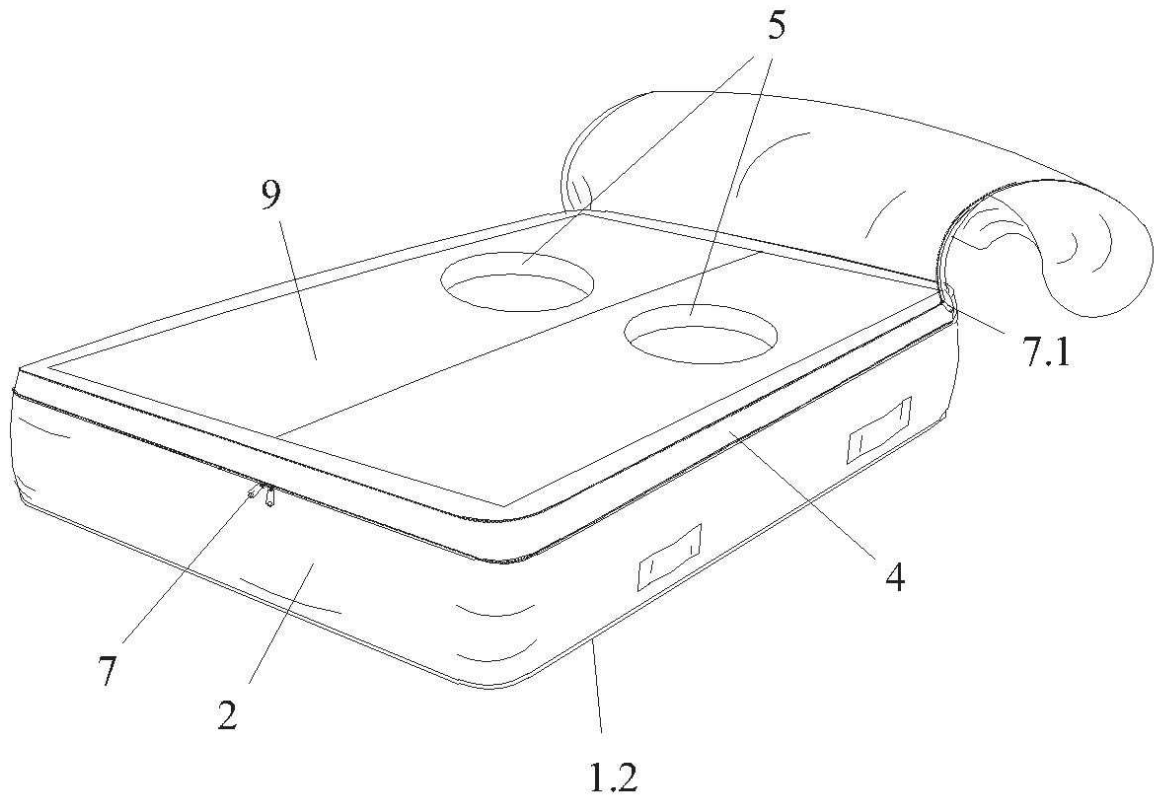


Fig. 6.2