

(12) DEMANDE INTERNATIONALE PUBLIÉE EN VERTU DU TRAITÉ DE COOPÉRATION EN MATIÈRE DE BREVETS (PCT)

(19) Organisation Mondiale de la
Propriété Intellectuelle
Bureau international



(10) Numéro de publication internationale
WO 2020/052898 A1

(43) Date de la publication internationale
19 mars 2020 (19.03.2020)

(51) Classification internationale des brevets :
A45D 37/00 (2006.01) A45D 40/24 (2006.01)
A45D 40/00 (2006.01)

(72) Inventeurs : **DE BRUGIERE, Philippe** ; 23 rue Paul Leplat, 78160 MARLY LE ROI (FR). **KLOEPPPEL, Holger** ; Am Peters Nussbaum 2, 63683 ORTENBERG (DE).

(21) Numéro de la demande internationale :
PCT/EP2019/071885

(74) Mandataire : **DERAMBURE CONSEIL** ; 66 rue de la Chaussée d'Antin, 75009 PARIS (FR).

(22) Date de dépôt international :
14 août 2019 (14.08.2019)

(81) États désignés (*sauf indication contraire, pour tout titre de protection nationale disponible*) : AE, AG, AL, AM, AO, AT, AU, AZ, BA, BB, BG, BH, BN, BR, BW, BY, BZ, CA, CH, CL, CN, CO, CR, CU, CZ, DE, DJ, DK, DM, DO, DZ, EC, EE, EG, ES, FI, GB, GD, GE, GH, GM, GT, HN, HR, HU, ID, IL, IN, IR, IS, JO, JP, KE, KG, KH, KN, KP, KR, KW, KZ, LA, LC, LK, LR, LS, LU, LY, MA, MD, ME, MG, MK, MN, MW, MX, MY, MZ, NA, NG, NI, NO, NZ, OM, PA, PE, PG, PH, PL, PT, QA, RO, RS, RU, RW, SA, SC,

(25) Langue de dépôt : français

(26) Langue de publication : français

(30) Données relatives à la priorité :
18 58286 14 septembre 2018 (14.09.2018) FR

(71) Déposant : **LABORATOIRES M&L** [FR/FR] ; Zone Industrielle Saint-Maurice, 04100 MANOSQUE (FR).

(54) Title: SINGLE-USE DEFORMABLE CAPSULE CONTAINING A COSMETIC PRODUCT

(54) Titre : CAPSULE DÉFORMABLE À USAGE UNIQUE CONTENANT UN PRODUIT COSMÉTIQUE

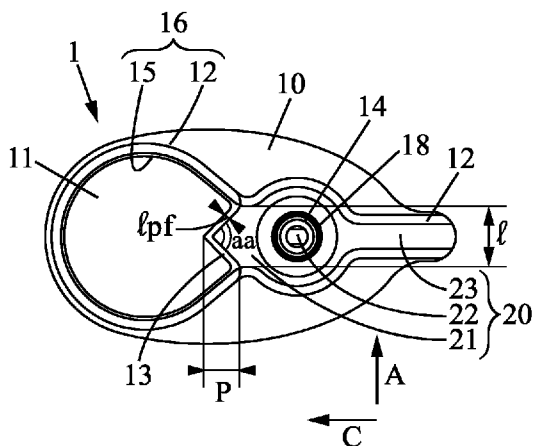


FIG. 1

(57) Abstract: The invention relates to a single-use deformable capsule comprising: a pouch (11, 41): containing a cosmetic product, of which the periphery (16, 46) is formed by two sheets (2 and 3, 5 and 6) pressed firmly together and joined to one another, a canal (20, 50): connecting the pouch (11, 41) to the outside of the capsule (1, 4), forming a narrowing of cross-section relative to the pouch (1, 4), a frangible wall (13, 43): separating the pouch (11, 41) from the canal (20, 50), having the form of a salient angular sector (13, 43) projecting into the otherwise convex shape of the periphery (16, 46) of the pouch (11, 41), of which the breakage, brought about by pressure applied to the pouch (11, 41), comes about by the peeling-apart, at this salient angular sector (13, 43), of these two sheets (2 and 3, 5 and 6) which are pressed firmly together and joined to one another, places the pouch (11, 41) in communication with the canal (20, 50) so that the cosmetic product flows from the pouch (11, 41) towards the canal (20, 50), a connector (14, 44): male (44) or female (14), intended to couple with a connector, female (14) or male (44), of another capsule (1, 4), rigid enough to provide a fluidtight connection between the capsules (1, 4), once the connectors (14, 44) have been coupled to one another, situated at an opposite end (52) of the canal (50) to an end (51) of the canal (50) that is situated at the pouch (41) end, or else situated at an opening (22) of the canal (20) that is distinct from that end (21) of the canal (2) that is situated at the pouch (11) end, opening to the outside of the capsule (1).

(57) Abrégé : L'invention concerne une capsule déformable à usage unique comprenant : une poche (11, 41) : contenant un



WO 2020/052898 A1

SD, SE, SG, SK, SL, SM, ST, SV, SY, TH, TJ, TM, TN, TR,
TT, TZ, UA, UG, US, UZ, VC, VN, ZA, ZM, ZW.

(84) **États désignés** (*sauf indication contraire, pour tout titre de protection régionale disponible*) : ARIPO (BW, GH, GM, KE, LR, LS, MW, MZ, NA, RW, SD, SL, ST, SZ, TZ, UG, ZM, ZW), eurasién (AM, AZ, BY, KG, KZ, RU, TJ, TM), européen (AL, AT, BE, BG, CH, CY, CZ, DE, DK, EE, ES, FI, FR, GB, GR, HR, HU, IE, IS, IT, LT, LU, LV, MC, MK, MT, NL, NO, PL, PT, RO, RS, SE, SI, SK, SM, TR), OAPI (BF, BJ, CF, CG, CI, CM, GA, GN, GQ, GW, KM, ML, MR, NE, SN, TD, TG).

Publiée:

— avec rapport de recherche internationale (Art. 21(3))

produit cosmétique, dont la périphérie (16, 46) est formée par deux feuilles (2 et 3, 5 et 6) plaquées et fixées l'une sur l'autre, un canal (20, 50) : reliant la poche (11, 41) vers l'extérieur de la capsule (1, 4), formant un rétrécissement de section par rapport à la poche (1, 4), une paroi frangible (13, 43) : séparant la poche (11, 41) du canal (20, 50), ayant la forme d'un secteur angulaire rentrant (13, 43) à l'intérieur de la forme par ailleurs convexe de la périphérie (16, 46) de la poche (11, 41), dont la rupture, entraînée par une pression exercée sur la poche (11, 41), s'effectue par pelage, au niveau de ce secteur angulaire rentrant (13, 43), de ces deux feuilles (2 et 3, 5 et 6) plaquées et fixées l'une sur l'autre, met en communication la poche (11, 41) avec le canal (20, 50) de manière à ce que le produit cosmétique s'écoule de la poche (11, 41) vers le canal (20, 50), un connecteur (14, 44) : mâle (44) ou femelle (14), destiné à s'accoupler avec un connecteur, femelle (14) ou mâle (44), d'une autre capsule (1, 4), suffisamment rigide pour assurer une liaison étanche entre les capsules (1, 4), une fois les connecteurs (14, 44) accouplés entre eux, situé à une extrémité (52) du canal (50) opposée à une extrémité (51) du canal (50) située du côté de la poche (41) ou bien situé à une ouverture (22) du canal (20) distincte de l'extrémité (21) du canal (20) située du côté de la poche (11), débouchant à l'extérieur de la capsule (1).

**CAPSULE DEFORMABLE A USAGE UNIQUE CONTENANT UN
PRODUIT COSMETIQUE**

5 **DOMAINE DE L'INVENTION**

L'invention concerne le domaine des capsules déformables à usage unique comprenant un produit cosmétique, en particulier un produit cosmétique destiné à entrer dans un mélange de produits cosmétiques pour
10 donner un produit cosmétique prêt à l'emploi pour son utilisateur.

CONTEXTE DE L'INVENTION

Selon un premier art antérieur, par exemple présenté dans le brevet
15 européen EP 2038189, il est connu un système de fabrication d'un produit cosmétique personnalisé à partir de dosettes contenant différents produits de base, ces dosettes étant ouvertes, leur contenu mélangé à de l'eau au sein d'une machine.

L'ouverture des dosettes n'est pas calibrée pour une force assez
20 limitée, donc n'est pas complètement maîtrisée dans le cas d'une force de pression réduite, et leur écoulement ultérieur n'est pas canalisé à la sortie de la dosette, mais cela ne présente pas d'inconvénient dans le contexte du brevet EP 2038189 puisque leur contenu est répandu dans une chambre de mélange dans laquelle de l'eau est également mélangée au produit
25 cosmétique issu de la dosette.

Selon un deuxième art antérieur, par exemple décrit dans le brevet US 4759472 ou dans la demande de brevet FR2673916 ou dans la demande de brevet WO2017/204257, il est connu une capsule comprenant une poche de produit cosmétique fermée par une paroi frangible présentant un secteur
30 angulaire rentrant dont l'ouverture entraîne la sortie du produit cosmétique hors de la poche et même hors de la capsule, le produit cosmétique étant

alors directement prêt à l'emploi et n'entrant pas dans la fabrication d'un mélange.

Cependant, même si l'ouverture de la capsule est plus finement calibrée dans le cas d'une force de pression réduite, une fois la paroi
5 frangible rompue, c'est-à-dire ouverte, le produit cosmétique s'écoule hors de la capsule de manière non maîtrisée, voire complètement incontrôlée.

RESUME DE L'INVENTION

10 Le but de la présente invention est de fournir une capsule déformable palliant au moins partiellement les inconvénients précités.

Plus particulièrement, l'invention vise à fournir une capsule déformable permettant à la fois, d'une part de bien maîtriser l'ouverture de la capsule lorsqu'une pression s'exerce sur la capsule déformable au-delà
15 d'un seuil donné d'ouverture, et d'autre part de bien canaliser l'écoulement du contenu de la capsule déformable hors de cette capsule déformable après son ouverture.

En effet, l'invention a mis en évidence un double problème rencontré par les capsules déformables à usage unique à paroi frangible. D'une part,
20 lors de l'ouverture de la capsule, cette ouverture est mal contrôlée, aboutissant soit une déchirure intempestive entraînant un jaillissement de son contenu vers l'extérieur de la poche dont ni la direction ni l'intensité ne sont contrôlés, soit à une absence de déchirement de temps à autre empêchant l'ouverture de la capsule ainsi que l'écoulement de son contenu
25 hors de la poche. D'autre part, une fois le contenu écoulé hors de la poche, son trajet vers l'extérieur n'est pas non plus maîtrisé, entraînant un jaillissement spontané de ce contenu hors de la capsule qui n'est ensuite pas canalisé.

L'invention ambitionne de résoudre au moins partiellement ce double
30 problème. D'une part, lors de l'ouverture de la capsule, cette ouverture sera mieux contrôlée, grâce à la présence à la fois d'un secteur rentrant, encore

appelé secteur angulaire rentrant, de la paroi frangible et de la séparation par pelage des deux feuilles formant la paroi frangible. D'autre part, une fois le contenu écoulé hors de la poche, son trajet vers l'extérieur sera mieux maîtrisé, grâce à la présence à la fois d'un canal de guidage formant un rétrécissement de section et d'un connecteur situé en bout de canal de guidage permettant l'accouplement de la capsule à une autre capsule de manière à mélanger entre eux les contenus des deux capsules afin de réaliser le produit cosmétique final prêt à l'emploi, le passage du mélange entre les deux poches respectives des deux capsules par l'intermédiaire d'un canal de section rétrécie entre les poches, englobant, les deux connecteurs, réalisant d'ailleurs une meilleure homogénéisation de ce mélange, ce passage étant avantageusement réalisé une ou plusieurs fois, alternativement dans un sens et dans l'autre, préférentiellement à l'intérieur d'une machine qui presse alternativement l'une puis l'autre de ces deux capsules déformables.

Ainsi, lorsque deux capsules déformables sont jointes entre elles, le contenu de l'une d'elles peut s'écouler dans l'autre tout d'abord, et ensuite le mélange peut passer d'une capsule à l'autre pour être mieux homogénéisé, tout en restant à l'intérieur du couple de capsules, sans en sortir pour aller dans une chambre de mélange qui salirait la machine à mélanger. Ce couple de capsules connectées entre elles peut être utilisé dans une machine à fabriquer un produit cosmétique comme par exemple décrit dans la demande de brevet FR1755749, incorporée ici par référence.

Dans la demande de brevet FR1755749, est décrit un système de fabrication d'un produit cosmétique personnalisé à partir d'unités de conditionnement pré-dosées, encore appelées dosettes, le mélange du contenu des unités de conditionnement pré-dosées étant réalisé automatiquement par une machine, le consommateur final du produit cosmétique personnalisé n'ayant qu'à introduire les unités de conditionnement pré-dosées dans la machine et à récupérer le produit cosmétique personnalisé prêt à l'emploi. Le mélange est réalisé à l'intérieur

du couple de capsules reliées entre elles, sans toucher le reste de la machine à mélanger, donc sans la salir.

La structure interne particulière de la capsule déformable à usage unique de la demande de brevet FR1755749 peut encore être améliorée de manière à mieux maîtriser l'ouverture de ces capsules déformables, pour leur permettre de s'ouvrir à chaque fois que l'ouverture est requise et pour leur permettre également ne pas s'ouvrir de manière intempestive lors d'un choc ou d'une mauvaise manipulation.

A cette fin, la présente invention propose une capsule déformable à usage unique comprenant : une poche contenant un produit cosmétique, dont la périphérie est formée par deux feuilles plaquées et fixées l'une sur l'autre, un canal reliant la poche vers l'extérieur de la capsule, formant un rétrécissement de section par rapport à la poche, une paroi frangible séparant la poche du canal, ayant la forme d'un secteur angulaire rentrant à l'intérieur de la forme par ailleurs convexe de la périphérie de la poche, dont la rupture, entraînée par une pression exercée sur la poche, s'effectue par pelage, au niveau de ce secteur angulaire rentrant, de ces deux feuilles plaquées et fixées l'une sur l'autre, met en communication la poche avec le canal de manière à ce que le produit cosmétique s'écoule de la poche vers le canal, un connecteur mâle ou femelle, destiné à s'accoupler avec un connecteur, femelle ou mâle, d'une autre capsule, suffisamment rigide pour assurer une liaison étanche entre les capsules, une fois les connecteurs accouplés entre eux, situé à une extrémité du canal opposée à une extrémité du canal située du côté de la poche ou bien situé à une ouverture du canal distincte de l'extrémité du canal située du côté de la poche, débouchant à l'extérieur de la capsule.

Suivant des modes de réalisation préférés, l'invention comprend une ou plusieurs des caractéristiques suivantes qui peuvent être utilisées séparément ou en combinaison partielle entre elles ou en combinaison totale entre elles.

De préférence, le canal est un canal de guidage : formant un rétrécissement, de section constante ou presque constante à plus ou moins 20% près, de préférence à plus ou moins 10% près, sur tout ou partie de sa longueur, par rapport à la poche, ce rétrécissement de section constante ou presque constante présentant une longueur au moins 3 fois supérieure à sa largeur la plus grande, de préférence au moins 7 fois supérieure à sa largeur la plus grande, la plus grande largeur de ce rétrécissement de section constante ou presque constante étant au moins 4 fois inférieure à la plus grande largeur de la poche, de préférence au moins 8 fois inférieure à la plus grande largeur de la poche.

La forme et les dimensions du canal de guidage permettent à la fois une meilleure maîtrise de la circulation du mélange entre les poches des capsules et une meilleure homogénéisation de ce mélange lors de sa canalisation dans le canal de guidage et de sa traversée de ce canal de guidage, ce passage étant avantageusement réalisé une ou plusieurs fois, dans un sens et dans l'autre.

De préférence, la périphérie de la poche est formée par deux feuilles soudées l'une sur l'autre.

Ainsi, la présence d'une soudure entre les deux feuilles permet de conserver le contenu de la poche de la capsule bien isolé du milieu extérieur plus longtemps et de manière plus sécurisée réduisant ou même évitant à la fois les fuites et les déchirures accidentelles.

De préférence, la capsule déformable à usage unique comprend également deux soudures : une première soudure faisant le tour de la poche en englobant la majeure partie du canal, une deuxième soudure faisant le tour de la poche sans englober la majeure partie du canal, la deuxième soudure étant disposée, au moins en partie, de préférence totalement, à l'intérieur de la première soudure, la deuxième soudure étant plus fragile que la première soudure, le secteur angulaire rentrant n'étant matérialisé que par la deuxième soudure et pas par la première soudure.

Ainsi, lors de l'ouverture de la capsule, lors de l'ouverture de la paroi frangible, la direction de l'écoulement du contenu de la poche vers l'extérieur de la poche est, d'une part mieux maîtrisée, d'autre part dirigée vers le canal de guidage, pour ensuite s'écouler en direction de l'autre capsule à laquelle cette capsule aura été connectée.

De préférence, la deuxième soudure est plus fragile que la première soudure, le seuil de pression amenant l'ouverture de la deuxième soudure étant compris entre 20% et 50%, de préférence entre 30% et 40%, du seuil de pression entraînant la rupture de la première soudure.

Ainsi, lors de l'ouverture de la capsule, lors de l'ouverture de la paroi frangible, la direction de l'écoulement du contenu de la poche vers l'extérieur de la poche est, d'une part encore mieux maîtrisée, d'autre part mieux canalisée vers le canal de guidage, pour ensuite s'écouler en direction de l'autre capsule à laquelle cette capsule aura été connectée. De cette manière-là, il est aisé de calibrer une force de pression qui va pratiquement toujours ouvrir la deuxième soudure sans pratiquement jamais déchirer la première soudure.

De préférence, la rupture de la paroi frangible s'effectuant par pelage, au niveau de ce secteur angulaire rentrant, de ces deux feuilles soudées l'une sur l'autre, cette soudure est réalisée par fusion des deux couches les plus externes seulement des deux feuilles.

Ainsi, le pelage se réalise plus facilement, réduisant encore le risque de déchirure intempestive pouvant faire jaillir le contenu de la poche totalement hors de la capsule sans passer par le canal, entraînant alors une perte partielle de ce contenu, et améliorant la netteté et la propreté de l'ouverture de cette paroi frangible.

Des structures spécifiques de la soudure réalisée entre les faces de la poche conviennent particulièrement bien. Elles sont données ci-après.

De préférence, la soudure présente : une température de soudure comprise entre 160°C et 200°C, avantageusement entre 170°C et 190°C, et/ou une pression de soudure comprise entre 2bars et 6 bars,

avantageusement entre 3bars et 5bars, et/ou un temps de soudure compris entre 0.5s et 3s, avantageusement entre 1s et 2s. Il s'agit ici de la deuxième soudure la plus fragile ou la plus faible, lorsqu'il y a deux soudures différentes.

5 De préférence, la forme de la poche de la capsule, dans son plan moyen perpendiculaire à la direction de son épaisseur, est circulaire.

Ainsi, cette forme circulaire garantit une meilleure concentration de la pression exercée pour l'ouverture de la capsule, vers le secteur angulaire rentrant, permettant par là une ouverture mieux contrôlée de la capsule, grâce à la répartition équilibrée des efforts sur le pourtour d'une forme circulaire.

10 De préférence, la poche est aplatie, l'une de ses deux faces étant plane, l'autre de ses deux faces étant bombée au moins en partie et souple de manière à permettre l'expulsion du contenu de la poche par pression mécanique sur elle.

15 Ainsi, la simplicité d'utilisation de la capsule est améliorée. D'une part, la face plane de la poche permet un chauffage simple et homogène, et même préférentiellement avec un seul élément chauffant de structure simple à épaisseur avantageusement constante, lorsque deux capsules sont disposées en vis-à-vis l'une de l'autre. D'autre part, la face bombée et souple de la poche permet de manière simple une expulsion complète du contenu de la poche hors de cette poche, par simple pression mécanique, et même préférentiellement avec deux éléments mécaniques, par exemple de type pistons, disposés en vis-à-vis l'un de l'autre, lorsque deux capsules sont

20 disposées en vis-à-vis l'une de l'autre, chaque élément mécanique étant chargé d'exercer à tour de rôle une pression sur l'une des capsules de manière à vider son contenu vers l'autre capsule et vice-versa ensuite.

De préférence, la forme bombée comprend également une partie rentrante à l'intérieur de laquelle s'avance le secteur angulaire rentrant.

30 Ainsi, lors de l'ouverture de la capsule, lors de l'ouverture de la paroi frangible, la direction de l'écoulement du contenu de la poche vers

l'extérieur de la poche est, d'une part mieux maîtrisée, d'autre part dirigée vers le canal de guidage, pour ensuite s'écouler en direction de l'autre capsule à laquelle cette capsule aura été connectée.

Des structures spécifiques des faces de la poche conviennent particulièrement bien. Elles sont données ci-après.

De préférence, la face bombée est un film thermoformé, préférentiellement monocouche, encore plus préférentiellement en polyoléfine, avantageusement d'une épaisseur comprise entre 100 μ m et 300 μ m, encore plus avantageusement d'une épaisseur comprise entre 150 μ m et 250 μ m.

L'épaisseur de la face bombée vaut par exemple 200 μ m.

De préférence, la face plane est un film plat et flexible, préférentiellement multicouche, encore plus préférentiellement formé par un empilement PET/aluminium/PP, avantageusement d'une épaisseur comprise entre 50 μ m et 250 μ m, encore plus avantageusement d'une épaisseur comprise entre 100 μ m et 200 μ m.

L'épaisseur de la face plane vaut par exemple 150 μ m.

L'épaisseur de la face plane est préférentiellement inférieure à l'épaisseur de la face bombée.

De préférence, la poche contient une quantité prédéterminée d'une seule des deux phases dont le mélange forme un produit cosmétique prêt à l'emploi.

Ainsi, jusqu'au moment de l'utilisation par réalisation du mélange des deux phases, chaque phase contenue dans l'une des deux capsules peut rester complètement isolée de l'autre phase contenue dans l'autre capsule, permettant ainsi de se passer totalement ou presque de conservateurs dans la composition des phases, chacune de ces phases étant naturelle, c'est-à-dire sans conservateur ou presque sans conservateur.

Des structures spécifiques des faces de la poche conviennent particulièrement bien. Elles sont données ci-après.

De préférence, le secteur angulaire rentrant présente une profondeur qui est supérieure à la moitié de la largeur de ce secteur angulaire et inférieure à la largeur de ce secteur angulaire.

5 Ainsi, un bon compromis est réalisé entre d'une part la maîtrise de l'ouverture de la paroi frangible et d'autre part un seuil minimal requis pour l'ouverture de cette paroi frangible réduisant ou même évitant le risque d'ouverture accidentelle de cette paroi frangible.

10 De préférence, dans un premier mode de réalisation, pour certains matériaux des feuilles plaquées l'une sur l'autre, plus fortement fixés l'un sur l'autre, menant à une soudure frangible intrinsèquement un peu plus solide, la largeur de la paroi frangible du secteur angulaire rentrant est constante sur toute la longueur de la paroi frangible du secteur angulaire rentrant.

15 Ainsi, d'une part la fabrication du secteur angulaire rentrant est simplifiée et d'autre part la reproductibilité des propriétés de ce secteur angulaire rentrant est mieux garantie, les autres caractéristiques de la paroi frangible, ou le cas échéant de la soudure, de ce secteur angulaire rentrant, épaisseur, largeur et profondeur, ainsi que forme, étant suffisantes pour garantir un début d'ouverture de la paroi frangible, ou le cas échéant de la soudure, bien localisé à la partie la plus avancée du secteur angulaire
20 rentrant, sans avoir besoin d'une complexification supplémentaire consistant à affiner la largeur de la paroi frangible, ou le cas échéant de la soudure, du secteur angulaire rentrant au niveau de sa partie la plus avancée par rapport à ses branches le rattachant au pourtour de la capsule. Alors on obtient une
25 ouverture nette et complète de l'ensemble du secteur angulaire rentrant, y compris lorsque cette ouverture est provoquée par l'exercice d'une force calibrée, provenant par exemple de la pression d'un piston d'une machine sur la capsule déformable, alors que dans le cas d'une largeur variable de la paroi frangible du secteur angulaire rentrant, cette ouverture risque de n'être
30 que partielle et de varier d'une fois sur l'autre.

De préférence, dans un deuxième mode de réalisation, pour certains autres matériaux des feuilles plaquées l'une sur l'autre, moins fortement fixés l'un sur l'autre, menant à une soudure frangible intrinsèquement un peu moins solide, la largeur de la paroi frangible du secteur angulaire rentrant est plus importante au niveau de la partie la plus avancée du secteur angulaire rentrant qu'au niveau des branches du secteur angulaire rentrant.

Ainsi, la reproductibilité des propriétés de ce secteur angulaire rentrant est mieux garantie, la largeur variable de la paroi frangible du secteur angulaire rentrant, diminuant de la partie la plus avancée vers les branches, aidant à mieux garantir un début d'ouverture de la paroi frangible, ou le cas échéant de la soudure, bien localisé à la partie la plus avancée du secteur angulaire rentrant. Alors, même dans ce cas, on obtient une ouverture nette et complète de l'ensemble du secteur angulaire rentrant, y compris lorsque cette ouverture est provoquée par l'exercice d'une force calibrée, provenant par exemple de la pression d'un piston d'une machine sur la capsule déformable.

De préférence, la largeur de la paroi frangible du secteur angulaire rentrant est comprise entre 1mm et 2.5mm, préférentiellement comprise entre 1.5mm et 2mm.

De préférence, le secteur angulaire rentrant présente une forme en pointe vers l'intérieur, préférentiellement une forme en V, encore plus préférentiellement une forme en V dont l'angle au niveau de la pointe est un angle aigu.

Ainsi, la pression d'ouverture exercée sur la capsule déformable est plus localisée au niveau de la pointe du secteur angulaire rentrant, si cette pointe est plus étroite.

De préférence, la paroi frangible est dimensionnée au niveau de son épaisseur, de sa largeur, de sa longueur, et de sa forme, pour s'ouvrir lorsque la pression exercée sur la poche correspond à une force comprise entre 10N et 45N, de préférence comprise entre 15N et 40N (N=Newton).

D'autres caractéristiques et avantages de l'invention apparaîtront à la lecture de la description qui suit d'un mode de réalisation préféré de l'invention, donnée à titre d'exemple et en référence aux dessins annexés.

5 BREVE DESCRIPTION DES DESSINS

La figure 1 représente schématiquement une vue de dessus d'un exemple de capsule déformable à connecteur femelle selon un mode de réalisation de l'invention.

10 La figure 2 représente schématiquement une vue en perspective d'un exemple de capsule déformable à connecteur femelle selon un mode de réalisation de l'invention déjà représenté sur la figure 1.

La figure 3 représente schématiquement une vue de côté, selon une première direction A, d'un exemple de capsule déformable à connecteur
15 femelle selon un mode de réalisation de l'invention déjà représenté sur la figure 1.

La figure 4 représente schématiquement une vue de côté, selon une deuxième direction C, d'un exemple de capsule déformable à connecteur mâle selon un mode de réalisation de l'invention déjà représenté sur la
20 figure 1.

La figure 5 représente schématiquement une vue de dessus d'un exemple de capsule déformable à connecteur mâle selon un mode de réalisation de l'invention.

La figure 6 représente schématiquement une vue en perspective d'un
25 exemple de capsule déformable à connecteur mâle selon un mode de réalisation de l'invention déjà représenté sur la figure 5.

La figure 7 représente schématiquement une vue de côté, selon une première direction A, d'un exemple de capsule déformable à connecteur mâle selon un mode de réalisation de l'invention déjà représenté sur la
30 figure 5.

La figure 8 représente schématiquement une vue de côté, selon une deuxième direction C, d'un exemple de capsule déformable à connecteur mâle selon un mode de réalisation de l'invention déjà représenté sur la figure 5.

5 La figure 9 représente précisément une vue de dessous d'un exemple de capsule déformable à connecteur femelle selon un mode de réalisation de l'invention.

10 La figure 10 représente précisément une vue de côté, selon une première direction D, d'un exemple de capsule déformable à connecteur femelle selon un mode de réalisation de l'invention déjà représenté sur la figure 9.

La figure 11 représente précisément une vue de dessous d'un exemple de capsule déformable à connecteur mâle selon un mode de réalisation de l'invention.

15 La figure 12 représente schématiquement une vue de côté, selon une première direction A, d'un exemple de capsule déformable à connecteur mâle selon un mode de réalisation de l'invention déjà représenté sur la figure 11.

20

DESCRIPTION DETAILLEE DE L'INVENTION

25 La figure 1 représente schématiquement une vue de dessus d'un exemple de capsule déformable à connecteur femelle selon un mode de réalisation de l'invention.

La figure 2 représente schématiquement une vue en perspective d'un exemple de capsule déformable à connecteur femelle selon un mode de réalisation de l'invention déjà représenté sur la figure 1.

30 La figure 3 représente schématiquement une vue de côté, selon une première direction A, d'un exemple de capsule déformable à connecteur

femelle selon un mode de réalisation de l'invention déjà représenté sur la figure 1.

La figure 4 représente schématiquement une vue de côté, selon une deuxième direction C, d'un exemple de capsule déformable à connecteur mâle selon un mode de réalisation de l'invention déjà représenté sur la figure 1.

Une capsule déformable 1 comprend une poche 11 prolongée par un canal 20 lui-même prolongé par un connecteur femelle 14 s'étendant orthogonalement au plan moyen 10 de la capsule 1 laquelle est sensiblement globalement plane.

La capsule 1 est formée par la superposition de deux feuilles 2 et 3 plaquées l'une sur l'autre, attachées l'une à l'autre, préférentiellement soudées l'une à l'autre le long de zones de soudure. Ces deux feuilles 2 et 3 emprisonnent entre elles le socle 18 d'un connecteur femelle 14 ou plus précisément d'un embout femelle de connecteur 14, destinée à recevoir l'emboîtement d'un connecteur mâle 44 d'une autre capsule 4 représentée aux figures 5 à 8. La feuille 2 est une coque thermoformée tandis que la feuille 3 est un film plat qui recouvre la coque thermoformée dans un plan 10 pour la fermer.

La capsule 1 comprend une poche 11 remplie d'un produit cosmétique destiné à être mélangé avec un autre produit cosmétique d'une autre poche 41 d'une autre capsule 4 représentée aux figures 5 à 8, le mélange de ces deux produits cosmétiques, une fois homogénéisé, donnant le produit cosmétique final prêt à l'emploi par l'utilisateur, par exemple une crème à se mettre sur le visage. L'un des produits cosmétiques à mélanger est la base, par exemple une phase grasse, tandis que l'autre produit cosmétique est un complexe d'actifs, par exemple une phase aqueuse. Ici la capsule 1 contient la base et présente une plus grande contenance que la capsule 4 qui contient le complexe d'actifs. Le volume de la poche 11 vaut par exemple environ 1 ml, et peut s'étendre par déformation élastique jusqu'à 1.2ml, voire un peu plus.

Le canal 20 comprend trois parties, deux parties allant de la poche 11 vers le connecteur femelle 14, qui sont d'abord la partie interne 21 puis la partie centrale 22 débouchant d'une part à l'entrée du connecteur femelle 14 et d'autre part dans la troisième partie, la partie externe 23 débouchant
5 directement à l'extérieur de la capsule 1, c'est la sortie vers laquelle est expulsé le mélange une fois homogénéisé. Le temps que durent les allers retours entre les capsules 1 et 4 de ce mélange, la sortie de la partie externe 23 reste bouchée, elle ne sera ouverte qu'en fin d'homogénéisation du mélange. Pendant l'homogénéisation du mélange, lorsqu'une pression est
10 exercée sur la poche 11 de la capsule 1, son contenu se vide pour aller d'abord dans la partie interne 21 du canal 20, puis dans la partie centrale 22 de ce canal 20 avant d'entrer dans le connecteur femelle 14 à destination du connecteur mâle 44 de l'autre capsule 4, la sortie de la partie externe 23 du canal 20 restant bouchée, soit par une obturation soit par un pincement d'un
15 organe de la machine dans laquelle le couple de capsules 1 et 4 ont été introduites. Après l'homogénéisation du mélange, lorsqu'une pression est exercée simultanément sur la poche 11 de la capsule 1 et sur la poche 41 de la capsule 4, une fois la sortie de la partie externe 23 du canal 20 débouchée, soit par ouverture de son obturation soit par libération de son pincement, le
20 contenu de la poche 11 se vide pour aller d'abord dans la partie interne 21 du canal 20, puis dans la partie centrale 22 de ce canal 20 avant d'entrer dans le connecteur femelle 14 à destination du connecteur mâle 44 de l'autre capsule 4.

L'ensemble de la poche 11 et du canal 20 est entouré par une soudure
25 extérieure 12 faisant d'abord le tour de la périphérie 16 de la poche 11 presque entièrement, puis englobant le canal 20 ainsi que la base 18 du connecteur femelle 14.

La poche 11 est également entourée par une soudure intérieure 15
30 faisant le tour de la périphérie 16 de la poche 11 entièrement, d'abord en suivant la soudure extérieure 12, puis en fermant cette périphérie 16 par un secteur angulaire rentrant 13, qui rentre à l'intérieur de cette périphérie 16

convexe et pratiquement circulaire de la poche 11, ce secteur angulaire rentrant 13 ayant une forme en V rentrant et étant séparé de la soudure extérieure 12. Cette soudure intérieure 15 n'englobe pas du tout le canal 20. Ce secteur angulaire rentrant 13 est en vis-à-vis d'une concavité 17 de la poche 11 lui permettant de rentrer plus profondément vers l'intérieur et vers le centre de la poche 11.

Le secteur angulaire rentrant 13 présente donc une concavité dans la périphérie 16 de la poche 11 par ailleurs convexe. Le secteur angulaire rentrant 13 présente une forme en V rentrant, mais pourrait aussi présenter une pointe arrondie tendant plus vers un U. Le secteur angulaire rentrant 13 présente un angle aigu aa au niveau de sa pointe, une profondeur p entre la pointe et la ligne reliant les bouts de ses branches, une largeur l d'un bout de branche à l'autre bout de branche. La profondeur p est comprise avantageusement entre la moitié et la totalité de la largeur l .

Lorsqu'une pression est exercée sur la partie centrale de la poche 11, par exemple à l'aide d'un piston d'une machine dont la course est orthogonale au plan de la figure 1 et verticale vers le haut dans le plan de la figure 3, une force s'exerce surtout sur la pointe du V du secteur angulaire rentrant 13, les deux feuilles 2 et 3 s'écartant alors au niveau de cette pointe de V pour continuer ensuite à s'écarter le long des branches du V jusqu'à atteindre les bouts de ces branches du V arrivant au niveau de la soudure extérieure 12.

Seul le secteur angulaire rentrant 13 de la soudure intérieure 15 forme la paroi frangible dont la rupture libère le contenu de la poche 11 s'évacuant alors dans le canal 20 en direction du connecteur femelle 14. La largeur l_{pf} avantageusement constante de la soudure intérieure 15 le long du secteur angulaire rentrant 13 permet une ouverture plus nette et plus franche de cette paroi frangible 13, en fait de cette soudure frangible 13. La rupture de cette paroi frangible 13, de cette soudure frangible 13, se fait en douceur, par pelage des feuilles 2 et 3, lesquelles n'étaient soudées que par leurs couches les plus externes en regard l'une de l'autre, ces deux feuilles 2 et 3

s'écartant donc l'une de l'autre sans se déchirer ni s'ouvrir vers l'extérieur de la capsule 1. Le pelage est cette façon qu'ont deux feuilles attachées par leurs couches les plus externes seulement, de se détacher l'une de l'autre, en s'écartant l'une de l'autre, sans se déchirer et sans s'ouvrir vers l'extérieur.

5 Le produit cosmétique qui presse contre la paroi frangible 13, écarte les deux feuilles l'une de l'autre par pelage, et progresse dans le canal 20 tout en restant confiné dans la capsule 1, avant d'arriver dans la capsule 4.

La figure 5 représente schématiquement une vue de dessus d'un exemple de capsule déformable à connecteur mâle selon un mode de réalisation de l'invention.

La figure 6 représente schématiquement une vue en perspective d'un exemple de capsule déformable à connecteur mâle selon un mode de réalisation de l'invention déjà représenté sur la figure 5.

La figure 7 représente schématiquement une vue de côté, selon une première direction A, d'un exemple de capsule déformable à connecteur mâle selon un mode de réalisation de l'invention déjà représenté sur la figure 5.

La figure 8 représente schématiquement une vue de côté, selon une deuxième direction C, d'un exemple de capsule déformable à connecteur mâle selon un mode de réalisation de l'invention déjà représenté sur la figure 5.

Une capsule déformable 4 comprend une poche 41 prolongée par un canal 50 lui-même prolongé par un connecteur mâle 44 s'étendant orthogonalement au plan moyen 40 de la capsule 4 laquelle est sensiblement globalement plane.

La capsule 4 est formée par la superposition de deux feuilles 5 et 6 plaquées l'une sur l'autre, attachées l'une à l'autre, préférentiellement soudées l'une à l'autre le long de zones de soudure. Ces deux feuilles 5 et 6 emprisonnent entre elles le socle 48 d'un connecteur mâle 44 ou plus précisément d'un embout mâle de connecteur 44, destiné à s'emboîter dans un connecteur femelle 14 d'une autre capsule 1 représentée aux figures 1 à

4. La feuille 5 est une coque thermoformée tandis que la feuille 6 est un film plat qui recouvre la coque thermoformée dans un plan 40 pour la fermer.

La capsule 4 comprend une poche 41 remplie d'un produit cosmétique destiné à être mélangé avec un autre produit cosmétique d'une autre poche 5 11 d'une autre capsule 1 représentée aux figures 1 à 4, le mélange de ces deux produits cosmétiques, une fois homogénéisé, donnant le produit cosmétique final prêt à l'emploi par l'utilisateur, par exemple une crème à se mettre sur le visage. Cette homogénéisation se produit par le passage, une ou plusieurs fois, du mélange des deux produits cosmétiques initialement 10 contenus respectivement dans les poches 11 et 41 des capsules 1 et 4, au travers des canaux 20 et 50 et des connecteurs femelle 14 et mâle 44, l'ensemble formé par les canaux 20 et 50 et par les connecteurs femelle 14 et mâle 44 formant un rétrécissement de section par rapport aux sections des poches 11 et 41, effectuant un cisaillement de ce mélange, contribuant 15 fortement à mieux l'homogénéiser et de manière plus rapide. L'un des produits cosmétiques à mélanger est la base, par exemple une phase grasse, tandis que l'autre produit cosmétique est un complexe d'actifs, par exemple une phase aqueuse. Ici la capsule 4 contient le complexe d'actifs et présente une plus petite contenance que la capsule 1 qui contient la base. Le volume 20 de la poche 41 vaut par exemple environ 0.5 ml, et peut s'étendre par déformation élastique jusqu'à 0.7ml, voire un peu plus.

Le canal 50 comprend deux parties allant de la poche 41 vers le connecteur mâle 44, qui sont d'abord la partie interne 51 puis la partie centrale 52 débouchant par une ouverture à l'entrée du connecteur mâle 44. 25 Le temps que durent les allers retours entre les capsules 1 et 4 de ce mélange, la sortie de la partie externe 23 du canal 20 de l'autre capsule 1 reste bouchée, elle ne sera ouverte qu'en fin d'homogénéisation du mélange. Pendant l'homogénéisation du mélange, lorsqu'une pression est exercée sur la poche 41 de la capsule 4, son contenu se vide pour aller d'abord dans la 30 partie interne 51 du canal 50, puis dans la partie centrale 52 de ce canal 50 avant d'entrer par une ouverture de la partie centrale 52 dans le connecteur

mâle 44 à destination du connecteur femelle 14 de l'autre capsule 1, la sortie de la partie externe 23 du canal 20 de la capsule 1 restant bouchée, soit par une obturation soit par un pincement d'un organe de la machine dans laquelle le couple de capsules 1 et 4 ont été introduites. Après
5 l'homogénéisation du mélange, lorsqu'une pression est exercée simultanément sur la poche 11 de la capsule 1 et sur la poche 41 de la capsule 4, une fois la sortie de la partie externe 23 du canal 20 de la capsule 1 débouchée, soit par ouverture de son obturation soit par libération de son pincement, le contenu de la poche 41 se vide pour aller d'abord dans la
10 partie interne 51 du canal 50, puis dans la partie centrale 52 de ce canal 50 avant d'entrer dans le connecteur mâle 44 à destination du connecteur femelle 14 de l'autre capsule 1.

L'ensemble de la poche 41 et du canal 50 est entouré par une soudure extérieure 42 faisant d'abord le tour de la périphérie 46 de la poche 41
15 presque entièrement, puis englobant le canal 50 ainsi que la base 48 du connecteur mâle 44.

La poche 41 est également entourée par une soudure intérieure 45 faisant le tour de la périphérie 46 de la poche 41 entièrement, d'abord en suivant la soudure extérieure 42, puis en fermant cette périphérie 46 par un
20 secteur angulaire rentrant 43, qui rentre à l'intérieur de cette périphérie 46 convexe et pratiquement circulaire de la poche 41, ce secteur angulaire rentrant 43 ayant une forme en V rentrant et étant séparé de la soudure extérieure 42. Cette soudure intérieure 45 n'englobe pas du tout le canal 50. Ce secteur angulaire rentrant 43 est en vis-à-vis d'une concavité 47 de la
25 poche 41 lui permettant de rentrer plus profondément vers l'intérieur et vers le centre de la poche 41.

Le secteur angulaire rentrant 43 présente donc une concavité dans la périphérie 46 de la poche 41 par ailleurs convexe. Le secteur angulaire rentrant 43 présente une forme en V rentrant, mais pourrait aussi présenter
30 une pointe arrondie tendant plus vers un U. Le secteur angulaire rentrant 43 présente un angle aigu α au niveau de sa pointe, une profondeur p entre la

pointe et la ligne reliant les bouts de ses branches, une largeur l d'un bout de branche à l'autre bout de branche. La profondeur p est comprise avantageusement entre la moitié et la totalité de la largeur l .

5 Lorsqu'une pression est exercée sur la partie centrale de la poche 41, par exemple à l'aide d'un piston d'une machine dont la course est orthogonale au plan de la figure 5 et verticale vers le haut dans le plan de la figure 7, une force s'exerce surtout sur la pointe du V du secteur angulaire rentrant 43, les deux feuilles 5 et 6 s'écartant alors au niveau de cette pointe de V pour continuer ensuite à s'écarter le long des branches du V jusqu'à
10 atteindre les bouts de ces branches du V arrivant au niveau de la soudure extérieure 42.

 Seul le secteur angulaire rentrant 43 de la soudure intérieure 45 forme la paroi frangible dont la rupture libère le contenu de la poche 41 s'évacuant alors dans le canal 50 en direction du connecteur mâle 44. La largeur l_p
15 avantageusement constante de la soudure intérieure 45 le long du secteur angulaire rentrant 43 permet une ouverture plus nette et plus franche de cette paroi frangible 43, en fait de cette soudure frangible 43. La rupture de cette paroi frangible 43, de cette soudure frangible 43, se fait en douceur, par pelage des feuilles 5 et 6, lesquelles n'étaient soudées par leurs couches
20 les plus externes en regard l'une de l'autre, ces deux feuilles 5 et 6 s'écartant donc l'une de l'autre sans se déchirer ni s'ouvrir vers l'extérieur de la capsule 4. Le produit cosmétique qui presse contre la paroi frangible 43, écarte les deux feuilles l'une de l'autre par pelage, et progresse dans le canal 50 tout en restant confiné dans la capsule 4, avant d'aller dans la
25 capsule 1.

 Les diverses valeurs de dimensions, largeurs, longueurs, hauteurs, diamètres portées sur les plans des figures 9, 10, 11 et 12, permettent de réaliser en détail un exemple de la structure des capsules 1 et 4. Toutes ces valeurs sont données en mm. Les figures 9 à 12 sont toutes à l'échelle et à la
30 même échelle entre elles.

Le machine de mélange prévoit la mise en relation de deux doses constituées des deux capsules 1 et 4 déformables souples contenant chacune un produit liquide cosmétique et munies de connecteurs mâle 44 et femelle 14, avantageusement en plastique. Les deux capsules 1 et 4 vont être connectées entre elles pour pouvoir ensuite recevoir alternativement le mélange des deux produits liquides cosmétiques de l'une à l'autre jusqu'à constituer un mélange homogène, par exemple de type émulsion. En fait, les deux capsules 1 et 4 ainsi connectées entre elles forment un mélangeur intrinsèque étanche avec l'extérieur, avant que la partie externe 23 du canal 20 ne soit ouverte sur l'extérieur pour expulser le produit cosmétique final prêt à l'emploi pour l'utilisateur.

Les capsules 1 et 4 sont placées dans un malaxeur mécanique, et le mélange des contenus initiaux de leurs poches respectives 11 et 41 va se faire grâce à deux pistons mobiles actionnés alternativement et donc pressant alternativement sur chacune des capsules 1 et 4, ce qui force le transfert du mélange d'une poche 11 de capsule 1 vers l'autre poche 41 de capsule 4, et vice versa.

Le caractère souple et déformable des capsules 1 et 4 permet facilement l'aplanissement de l'une de ces capsules 1 et 4 à un volume quasi nul par les pistons et le gonflement de l'autre de ces capsules 1 et 4 par libération du piston opposé pour absorber la totalité du volume des deux capsules 1 et 4 dans la capsule opposée à celle qui est aplatie. Cette action est alternative entre les capsules 1 et 4 est réalisée de manière cyclique.

Les liquides des produits cosmétiques contenus dans les poches 11 et 41 des capsules 1 et 4 vont avantageusement être chauffés jusqu'à une température d'environ 85°C, les films 2 et 3 ainsi que les films 5 et 6 sont choisis aussi pour pouvoir résister à cette montée en température et à la mise sous pression par les pistons de la machine de mélange, sans se dégrader le temps de l'homogénéisation, ces capsules 1 et 4 étant à usage unique.

Toutes les dimensions sur les figures 9 à 12 sont indiquées en mm (mm = millimètre).

La figure 9 représente précisément une vue de dessous d'un exemple de capsule déformable à connecteur femelle selon un mode de réalisation de l'invention.

La structure de la coque thermoformée de la poche 11 est réalisée de manière étagée et concentrique. La partie interne 21 du canal 20 pénètre bien avant à l'intérieur du V formé par le secteur angulaire rentrant 13. Le secteur angulaire rentrant 13 pénètre à l'intérieur de la concavité 17 de la poche 11. Le canal 20 conserve une largeur et une section constante le long de ses trois parties, successivement le long de sa partie interne 21, de sa partie centrale 22 et de sa partie externe 23.

Ces secteurs angulaires rentrants 13 et 43 de soudure faible, que ce soit en forme de V ou d'arc de cercle, permettent à la fois un meilleur contrôle d'ouverture de soudure faible 15 et 45 et un abaissement du seuil d'ouverture de ces soudures faibles 15 et 45, ce qui est particulièrement intéressant dans le cas d'une force de pression limitée de pistons de faible taille dans la machine réalisant le mélange entre les contenus des poches 11 et 41 des capsules 1 et 4.

Dans ces secteurs angulaires rentrants 13 et 43, la zone d'appui du liquide des poches 11 et 41, lorsque ces poches subissent une pression verticale, est plus proche du centre d'effort exercé par cette pression verticale, ce qui a notamment les deux avantages suivants, à savoir d'une part que le seuil nécessaire pour « briser » la soudure faible 15 ou 45 est plus bas et d'autre part un meilleur contrôle de l'ouverture de la soudure faible 15 ou 45 car l'effort de la pression s'y exerce d'abord.

Le contrôle fin de l'ouverture de la soudure faible 15 ou 45 au niveau de son secteur angulaire rentrant 13 ou 43, est réalisé par la variation des paramètres de ce secteur angulaire rentrant 13 ou 43, qui sont notamment la profondeur p rentrante et la longueur du périmètre du secteur angulaire rentrant 13 ou 43 affinant l'écart entre force minimale et force maximale pour ouvrir la soudure faible 15 ou 45 au niveau de ce secteur rentrant 13 ou 43, l'épaisseur de la soudure qui affine l'offset, c'est-à-dire la valeur

moyenne autour de laquelle se positionne l'écart précédent, cette épaisseur de soudure correspondant aux couches les plus externes des feuilles 2 et 3 (ou 5 et 6) soudées ensemble, cette épaisseur étant comprise entre 5 et 15 μ m, avantageusement de l'ordre de 10 μ m, ainsi que la forme du secteur angulaire rentrant 13 ou 43 laquelle est moins importante que les dimensions précédentes.

La soudure intérieure ou soudure faible 15 ou 45 présente un pourtour de soudure faible limité au tour de la poche 11 ou 41 au lieu de faire le tour de toute la capsule 1 ou 4. Ainsi, cette soudure faible 15 ou 45 ayant un périmètre d'une part réduit et d'autre part une forme plus simple (circulaire et non pas en 8), l'ouverture de cette soudure faible 15 ou 45 peut être mieux contrôlée, car l'effort de la pression s'exerce sur une zone plus limitée qui répartit mieux l'effort.

La figure 10 représente précisément une vue de côté, selon une première direction D, d'un exemple de capsule déformable à connecteur femelle selon un mode de réalisation de l'invention déjà représenté sur la figure 9. Les deux volumes indiqués, respectivement 1.2ml et 1 ml, correspondent à la contenance de la capsule déformable, respectivement à la contenance maximale et au volume utile de remplissage de la capsule déformable (ml = millilitre).

L'axe du connecteur femelle 14 est orthogonal au plan moyen 10 de la capsule 1. Le connecteur femelle 14 est complètement creux, un produit cosmétique pouvant donc le traverser complètement.

L'ouverture de la soudure faible 15 ou 45 par pelage de deux films 2 et 3 (ou 5 et 6) plaqués l'un sur l'autre et fixés l'un sur l'autre par fusion de leurs couches externes seulement lesquelles sont très minces, au lieu d'une prédécoupe se déchirant classiquement en deux, permet que l'ouverture de la soudure frangible 15 ou 45 soit d'une part bien contrôlée, grâce à la séparation des films 2 et 3 (ou 5 et 6) préalablement joints, et d'autre part bien nette, de manière éviter les déchirures accidentées ou les petites particules, ce qui est alors d'autant plus intéressant que le nombre des aller-

retours multiples entre capsules 1 et 4 du mélange à homogénéiser augmente.

La prolongation du canal 20 ou 50 vers la poche 11 ou 41 de manière à ce que le bout de la partie interne 21 ou 51 du canal 20 ou 50 « entre »
5 dans le secteur angulaire rentrant 13 ou 43 de la soudure faible 15 ou 45, au lieu de s'arrêter bien avant, entraîne une réduction de la zone tampon, située entre la poche 11 ou 41 et le canal 20 ou 50, permettant alors une meilleure fluidité de passage entre les poches 11 et 41 au travers du canal complet (intégrant les canaux 20 et 50 ainsi que les connecteurs 14 et 44), et en
10 particulier de passer presque directement de la poche 11 ou 41 au canal 20 ou 50, donc pratiquement sans « zone morte » où sinon le mélange pourrait un peu stagner, ce qui, en fait, par contrecoup, améliore encore la qualité de l'émulsion du mélange cosmétique qui devait être homogénéisé.

Le dédoublement du secteur angulaire rentrant 13 ou 43, en forme de
15 V, par la concavité 17 ou 47 de la poche 11 ou 41, au lieu d'avoir des poches 11 et 41 parfaitement circulaires, permet justement à la forme de cette poche 11 ou 41 de suivre à faible distance le contour du secteur angulaire rentrant 13 ou 43 de la soudure faible 15 ou 45, améliorant ainsi encore l'effet de « pelabilité » (pelabilité = être plus ou moins pelable) lors
20 de l'ouverture de cette paroi frangible 13 ou 43.

La figure 11 représente précisément une vue de dessous d'un exemple de capsule déformable à connecteur mâle selon un mode de réalisation de l'invention.

La structure de la coque thermoformée de la poche 41 est réalisée de
25 manière étagée. La partie interne 51 du canal 50 pénètre bien avant à l'intérieur du V formé par le secteur angulaire rentrant 43. Le secteur angulaire rentrant 43 pénètre à l'intérieur de la concavité 47 de la poche 41. Le canal 50 conserve une largeur et une section constante le long de ses deux parties, successivement le long de sa partie interne 51 et de sa partie
30 centrale 52.

La capsule 4 se comporte de manière similaire à la capsule 1.

La figure 12 représente schématiquement une vue de côté, selon une première direction A, d'un exemple de capsule déformable à connecteur mâle selon un mode de réalisation de l'invention déjà représenté sur la figure 11. Les deux volumes indiqués, respectivement 0.7ml et 0.5ml, correspondent à la contenance de la capsule déformable, respectivement à la contenance maximale et au volume utile de remplissage de la capsule déformable.

L'axe du connecteur mâle 44 est orthogonal au plan moyen 40 de la capsule 4. Le connecteur mâle 44 est complètement creux, un produit cosmétique pouvant donc le traverser complètement. Lorsque le connecteur mâle 44 a complètement pénétré dans le connecteur femelle 14, le mélange des produits cosmétiques initialement contenus dans les poches 11 et 41 des capsules 1 et 4 maintenant accouplées entre elles, va pouvoir circuler entre les poches 11 et 41 en traversant à chaque fois l'intérieur creux du connecteur mâle 44 lui situé dans l'intérieur creux du connecteur femelle 14.

La capsule 4 se comporte de manière similaire à la capsule 1.

Le fonctionnement du mélangeur s'opère avec les deux capsules 1 et 4 reliées entre elles par une machine autonome actionnant les pistons sur celles-ci, d'abord en ouvrant les soudures frangibles 13 et 43 pour libérer leur contenu initialement présent dans les poches 11 et 41, ensuite pour pousser ce contenu vers l'autre capsule, et enfin le mélange d'une des capsules 1 et 4 vers l'autre de ces capsules 1 et 4, et vice versa de manière alternative. La force d'ouverture des soudures frangibles 13 et 43 est maîtrisée afin de pouvoir s'ouvrir de manière assez précise et répétable avec fiabilité. De manière complémentaire, ces soudures frangibles 13 et 43 sont conçues pour résister à une pression minimale de sécurité avant leur utilisation dans le mélangeur. Ces soudures frangibles 13 et 43 sont étanches de manière à protéger leur contenu de la contamination ou d'une ouverture non désirée. En effet, ceci peut arriver par une pression inopinée durant la

manipulation lors de la fabrication de la capsule ou lors du transport ou lors de la mise en place dans le mélangeur.

Les paramètres de forme et de dimensionnement des capsules 1 et 4 proposées en liaison avec les figures 1 à 8, et dans l'exemple montré aux
5 figures 9 à 12 notamment, permettent de contrôler les pressions d'ouverture minimale et maximale dans une fourchette relativement restreinte et avec un taux de répétabilité fiable pendant la production de chacune de ces capsules 1 et 4 d'une part et tout en assurant la compatibilité de cette fourchette avec la capacité d'une machine de mélange de type grand public donc
10 relativement légère, de manière à pouvoir ouvrir ces soudures frangibles 13 et 43 par le simple actionnement de ses pistons dès les premiers mouvements de ceux-ci.

Bien entendu, la présente invention n'est pas limitée aux exemples et au mode de réalisation décrits et représentés, mais elle est susceptible de
15 nombreuses variantes accessibles à l'homme de l'art.

REVENDICATIONS

- 1) Capsule déformable à usage unique comprenant :
- une poche (11, 41) :
 - 5 ○ contenant un produit cosmétique,
 - dont la périphérie (16, 46) est formée par deux feuilles (2 et 3, 5 et 6) plaquées et fixées l'une sur l'autre,
 - un canal (20, 50) :
 - 10 ○ reliant la poche (11, 41) vers l'extérieur de la capsule (1, 4),
 - formant un rétrécissement de section par rapport à la poche (1, 4),
 - une paroi frangible (13, 43) :
 - 15 ○ séparant la poche (11, 41) du canal (20, 50),
 - ayant la forme d'un secteur angulaire rentrant (13, 43) à l'intérieur de la forme par ailleurs convexe de la périphérie (16, 46) de la poche (11, 41),
 - dont la rupture,
 - 20 ■ entraînée par une pression exercée sur la poche (11, 41),
 - s'effectue par pelage, au niveau de ce secteur angulaire rentrant (13, 43), de ces deux feuilles (2 et 3, 5 et 6) plaquées et fixées l'une sur l'autre,
 - met en communication la poche (11, 41) avec le canal (20, 50) de manière à ce que le produit cosmétique
 - 25 s'écoule de la poche (11, 41) vers le canal (20, 50),
 - un connecteur (14, 44) :
 - mâle (44) ou femelle (14), destiné à s'accoupler avec un connecteur, femelle (14) ou mâle (44), d'une autre capsule (1, 4),

- suffisamment rigide pour assurer une liaison étanche entre les capsules (1, 4), une fois les connecteurs (14, 44) accouplés entre eux,
 - situé à une extrémité (52) du canal (50) opposée à une extrémité (51) du canal (50) située du côté de la poche (41) ou bien situé à une ouverture (22) du canal (20) distincte de l'extrémité (21) du canal (20) située du côté de la poche (11),
 - débouchant à l'extérieur de la capsule (1).
- 5
- 10 2) Capsule déformable à usage unique selon la revendication 1, caractérisée en ce que :
- le canal (20, 50) est un canal de guidage :
 - formant un rétrécissement, de section constante ou presque constante à plus ou moins 20% près, de préférence à plus ou moins 10% près, sur tout ou partie de sa longueur, par rapport à la poche (11, 41),
 - ce rétrécissement de section constante ou presque constante présentant une longueur au moins 3 fois supérieure à sa largeur la plus grande, de préférence au moins 7 fois supérieure à sa largeur la plus grande,
 - la plus grande largeur de ce rétrécissement de section constante ou presque constante étant au moins 4 fois inférieure à la plus grande largeur de la poche (11, 41), de préférence au moins 8 fois inférieure à la plus grande largeur de la poche (11, 41).
- 15
- 20
- 25
- 30 3) Capsule déformable à usage unique selon l'une quelconque des revendications précédentes, caractérisée en ce que la périphérie (16, 46) de la poche (11, 41) est formée par deux feuilles (2 et 3, 5 et 6) soudées l'une sur l'autre.

- 4) Capsule déformable à usage unique selon l'une quelconque des revendications précédentes, caractérisée en ce qu'elle comprend :
- deux soudures (12 et 15, 42 et 45) :
 - 5 ○ une première soudure (12, 42) faisant le tour de la poche (11, 41) en englobant la majeure partie du canal (20, 50),
 - une deuxième soudure (15, 45) faisant le tour de la poche (11, 41) sans englober la majeure partie du canal (20, 50),
 - la deuxième soudure (15, 45) étant disposée, au moins en
 - 10 partie, de préférence totalement, à l'intérieur de la première soudure (12, 42),
 - la deuxième soudure (15, 45) étant plus fragile que la première soudure (12, 42),
 - le secteur angulaire rentrant (13, 43) n'étant matérialisé que
 - 15 par la deuxième soudure (15, 45) et pas par la première soudure (12, 42).

 - 5) Capsule déformable à usage unique selon la revendication 4, caractérisée en ce que la deuxième soudure (15, 45) est plus fragile que
 - 20 la première soudure (12, 42), le seuil de pression amenant l'ouverture de la deuxième soudure (15, 45) étant compris entre 20% et 50%, de préférence entre 30% et 40%, du seuil de pression entraînant la rupture de la première soudure (12, 42).

 - 25 6) Capsule déformable à usage unique selon l'une quelconque des revendications 3 à 5, caractérisée en ce que la rupture de la paroi frangible (13, 43) s'effectuant par pelage, au niveau de ce secteur angulaire rentrant, de ces deux feuilles (2 et 3, 5 et 6) soudées l'une sur l'autre, cette soudure (15, 45) est réalisée par fusion des deux couches
 - 30 les plus externes seulement des deux feuilles (2 et 3, 5 et 6).

- 7) Capsule déformable à usage unique selon l'une quelconque des revendications 3 à 6, caractérisée en ce que :
- la soudure (15, 45) présente :
- 5 ○ une température de soudure comprise entre 160°C et 200°C, avantageusement entre 170°C et 190°C,
- et/ou une pression de soudure comprise entre 2bars et 6 bars, avantageusement entre 3bars et 5bars,
- 10 ○ et/ou un temps de soudure compris entre 0.5s et 3s, avantageusement entre 1s et 2s.
- 8) Capsule déformable à usage unique selon l'une quelconque des revendications précédentes, caractérisée en ce que la forme de la poche (11, 41) de la capsule (1, 4), dans son plan moyen (10) perpendiculaire
- 15 à la direction de son épaisseur, est circulaire.
- 9) Capsule déformable à usage unique selon l'une quelconque des revendications précédentes, caractérisée en ce que :
- la poche (11, 41) est aplatie,
- 20 ○ l'une (3, 6) de ses deux faces étant plane,
- l'autre (2, 5) de ses deux faces étant bombée au moins en partie et souple de manière à permettre l'expulsion du contenu de la poche (11, 41) par pression mécanique sur elle.
- 25 10) Capsule déformable à usage unique selon l'une quelconque des revendications précédentes, caractérisée en ce que la forme bombée (2, 5) comprend également une partie rentrante (17, 47) à l'intérieur de laquelle s'avance le secteur angulaire rentrant (13, 43).

- 5 11) Capsule déformable à usage unique selon l'une quelconque des revendications 9 à 10, caractérisée en ce que la face bombée (2, 5) est un film thermoformé, préférentiellement monocouche, encore plus préférentiellement en polyoléfine, avantageusement d'une épaisseur comprise entre 100 μ m et 300 μ m, encore plus avantageusement d'une épaisseur comprise entre 150 μ m et 250 μ m.
- 10 12) Capsule déformable à usage unique selon l'une quelconque des revendications 9 à 11, caractérisée en ce que la face plane (3, 6) est un film plat et flexible, préférentiellement multicouche, encore plus préférentiellement formé par un empilement PET/aluminium/PP, avantageusement d'une épaisseur comprise entre 50 μ m et 250 μ m, encore plus avantageusement d'une épaisseur comprise entre 100 μ m et 200 μ m.
- 15 13) Capsule déformable à usage unique selon l'une quelconque des revendications précédentes, caractérisée en ce que la poche (11, 41) contient une quantité prédéterminée d'une seule des deux phases dont le mélange forme un produit cosmétique prêt à l'emploi.
- 20 14) Capsule déformable à usage unique selon l'une quelconque des revendications précédentes, caractérisée en ce que le secteur angulaire rentrant (13, 43) présente une profondeur (p) qui est supérieure à la moitié de la largeur (l) de ce secteur angulaire (13, 43) et inférieure à la
- 25 15) Capsule déformable à usage unique selon l'une quelconque des revendications précédentes, caractérisée en ce que la largeur (lpf) de la paroi frangible du secteur angulaire rentrant (13, 43) est constante sur

toute la longueur de la paroi frangible du secteur angulaire rentrant (13, 43).

- 5 16) Capsule déformable à usage unique selon l'une quelconque des revendications 1 à 14, caractérisée en ce que la largeur (lpf) de la paroi frangible du secteur angulaire rentrant (13, 43) est plus importante au niveau de la partie la plus avancée du secteur angulaire rentrant (13, 43) qu'au niveau des branches du secteur angulaire rentrant (13, 43).
- 10 17) Capsule déformable à usage unique selon l'une quelconque des revendications précédentes, caractérisée en ce que la largeur (lpf) de la paroi frangible du secteur angulaire rentrant (13, 43) est comprise entre 1mm et 2.5mm, préférentiellement comprise entre 1.5mm et 2mm.
- 15 18) Capsule déformable à usage unique selon l'une quelconque des revendications précédentes, caractérisée en ce que le secteur angulaire rentrant (13, 43) présente une forme en pointe vers l'intérieur, préférentiellement une forme en V, encore plus préférentiellement une forme en V dont l'angle (aa) au niveau de la pointe est un angle aigu.
- 20 19) Capsule déformable à usage unique selon l'une quelconque des revendications précédentes, caractérisée en ce que la paroi frangible (13, 43) est dimensionnée au niveau de son épaisseur, de sa largeur, de sa longueur, et de sa forme, pour s'ouvrir lorsque la pression exercée
- 25 sur la poche (11, 41) correspond à une force comprise entre 10N et 45N, de préférence comprise entre 15N et 40N.

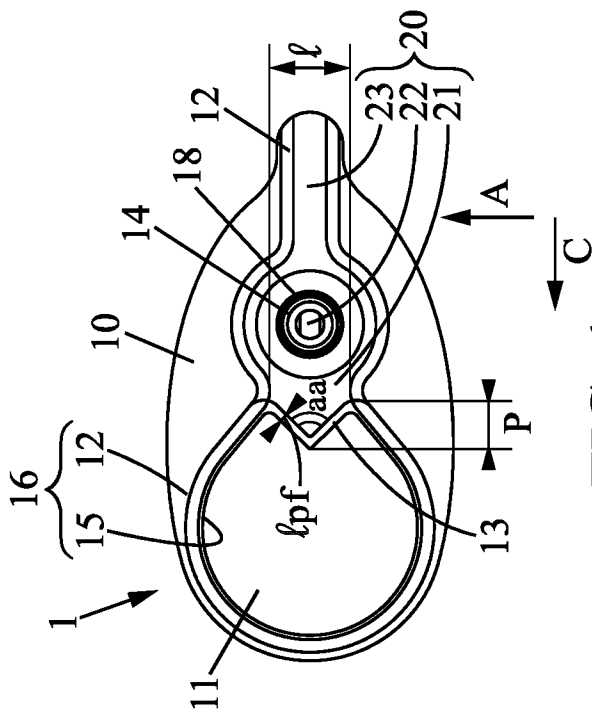


FIG. 1

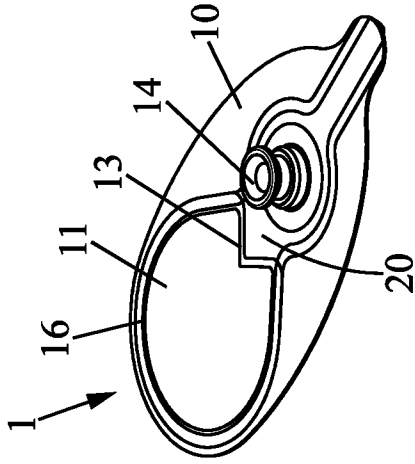


FIG. 2

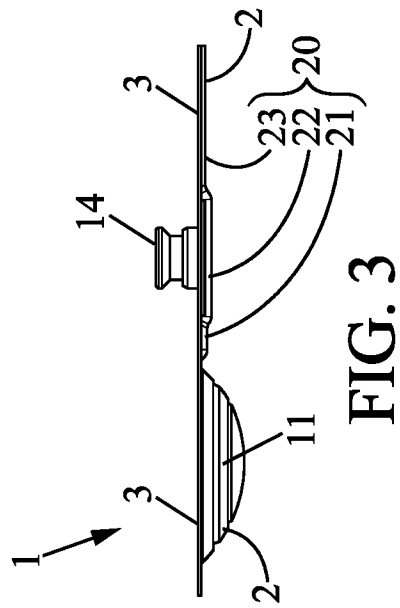


FIG. 3

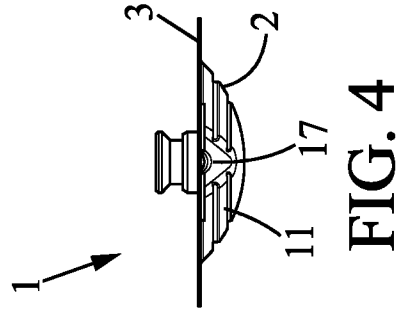


FIG. 4

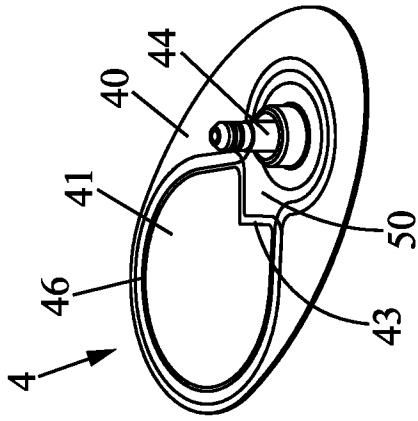


FIG. 6

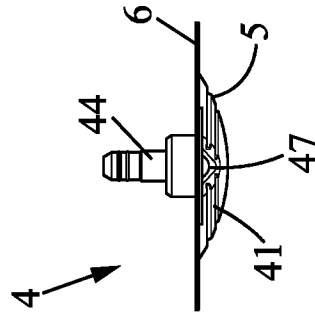


FIG. 8

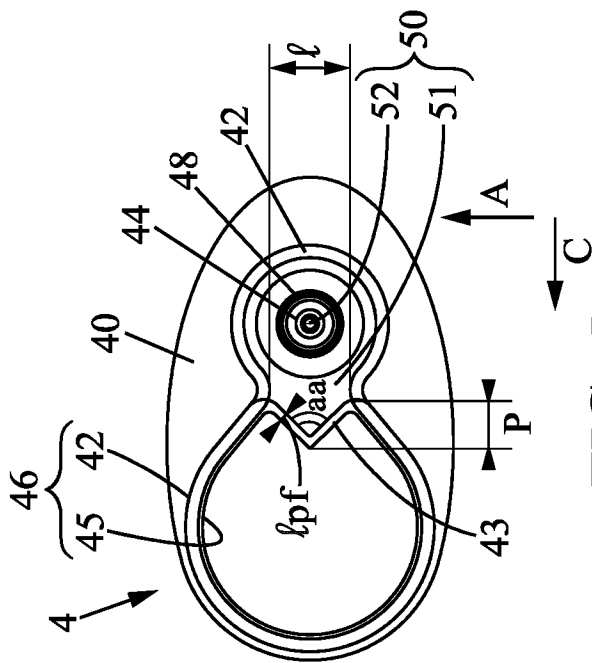


FIG. 5

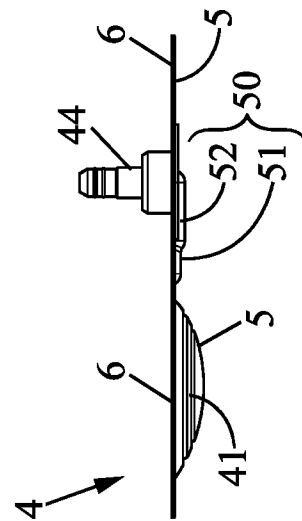


FIG. 7

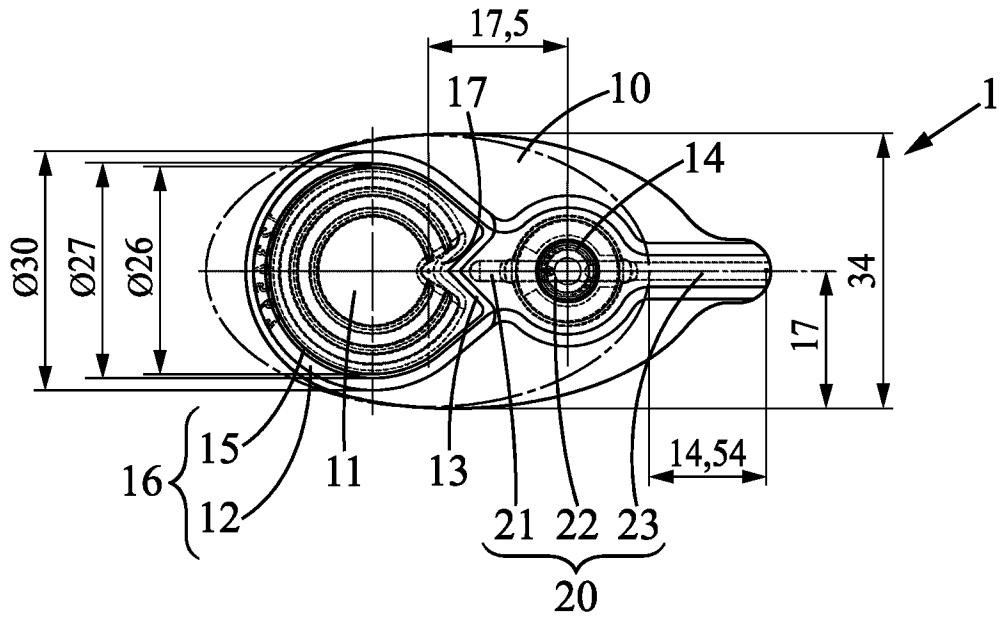


FIG. 9

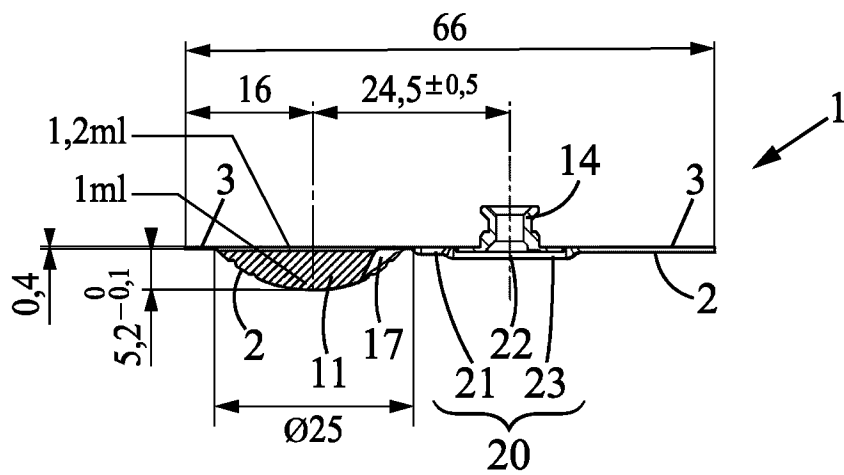


FIG. 10

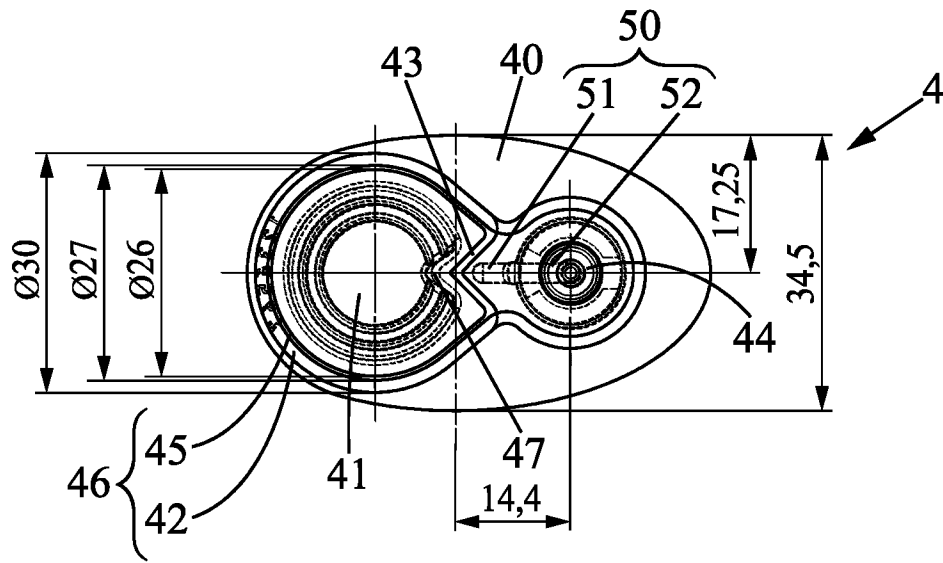


FIG. 11

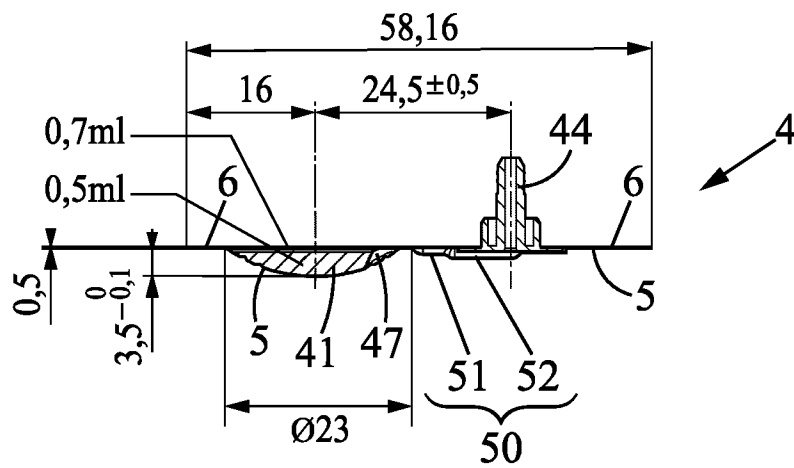


FIG. 12

INTERNATIONAL SEARCH REPORT

International application No.

PCT/EP2019/071885

A. CLASSIFICATION OF SUBJECT MATTER		
A45D 37/00(2006.01)i; A45D 40/00(2006.01)i; A45D 40/24(2006.01)i		
According to International Patent Classification (IPC) or to both national classification and IPC		
B. FIELDS SEARCHED		
Minimum documentation searched (classification system followed by classification symbols) A45D; A45F		
Documentation searched other than minimum documentation to the extent that such documents are included in the fields searched		
Electronic data base consulted during the international search (name of data base and, where practicable, search terms used) EPO-Internal, WPI Data		
C. DOCUMENTS CONSIDERED TO BE RELEVANT		
Category*	Citation of document, with indication, where appropriate, of the relevant passages	Relevant to claim No.
Y	WO 2016102816 A1 (M&L LAB [FR]) 30 June 2016 (2016-06-30) page 1, line 15 - page 13, line 9; figures 1-6b page 14, line 18 - page 20, line 11; claims 1-26	1-19
Y	WO 2004069731 A2 (NEGRONI FRANCINE [FR]; DELAS VALERIE JULIETTE [FR]) 19 August 2004 (2004-08-19) the whole document	1-19
Y	WO 2014083279 A1 (SOCOPLAN [FR]) 05 June 2014 (2014-06-05) page 8 - page 15	1-19
X,P	WO 2018234717 A1 (LABORATOIRES M&L [FR]) 27 December 2018 (2018-12-27) the whole document	1-19
X,P	WO 2018234715 A1 (LABORATOIRES M&L [FR]) 27 December 2018 (2018-12-27) the whole document	1-19
X,P	FR 3067917 A1 (LABORATOIRES M&L [FR]) 28 December 2018 (2018-12-28) the whole document	1-19
<input checked="" type="checkbox"/> Further documents are listed in the continuation of Box C. <input checked="" type="checkbox"/> See patent family annex.		
<p>* Special categories of cited documents:</p> <p>“A” document defining the general state of the art which is not considered to be of particular relevance</p> <p>“E” earlier application or patent but published on or after the international filing date</p> <p>“L” document which may throw doubts on priority claim(s) or which is cited to establish the publication date of another citation or other special reason (as specified)</p> <p>“O” document referring to an oral disclosure, use, exhibition or other means</p> <p>“P” document published prior to the international filing date but later than the priority date claimed</p> <p>“T” later document published after the international filing date or priority date and not in conflict with the application but cited to understand the principle or theory underlying the invention</p> <p>“X” document of particular relevance; the claimed invention cannot be considered novel or cannot be considered to involve an inventive step when the document is taken alone</p> <p>“Y” document of particular relevance; the claimed invention cannot be considered to involve an inventive step when the document is combined with one or more other such documents, such combination being obvious to a person skilled in the art</p> <p>“&” document member of the same patent family</p>		
Date of the actual completion of the international search 23 October 2019		Date of mailing of the international search report 05 November 2019
Name and mailing address of the ISA/EP European Patent Office p.b. 5818, Patentlaan 2, 2280 HV Rijswijk Netherlands Telephone No. (+31-70)340-2040 Facsimile No. (+31-70)340-3016		Authorized officer Kling, Isabelle Telephone No.

INTERNATIONAL SEARCH REPORT
Information on patent family members

International application No.

PCT/EP2019/071885

Patent document cited in search report			Publication date (day/month/year)	Patent family member(s)			Publication date (day/month/year)
WO	2016102816	A1	30 June 2016	FR	3031092	A1	01 July 2016
				WO	2016102816	A1	30 June 2016
WO	2004069731	A2	19 August 2004	FR	2850548	A1	06 August 2004
				FR	2850589	A1	06 August 2004
				FR	2860172	A1	01 April 2005
				WO	2004069731	A2	19 August 2004
WO	2014083279	A1	05 June 2014	EP	2925629	A1	07 October 2015
				US	2016113377	A1	28 April 2016
				WO	2014083279	A1	05 June 2014
WO	2018234717	A1	27 December 2018	CN	109106604	A	01 January 2019
				FR	3067916	A1	28 December 2018
				WO	2018234717	A1	27 December 2018
WO	2018234715	A1	27 December 2018	CN	109106041	A	01 January 2019
				CN	209421236	U	24 September 2019
				FR	3067915	A1	28 December 2018
				WO	2018234715	A1	27 December 2018
FR	3067917	A1	28 December 2018	NONE			
WO	2018234716	A1	27 December 2018	CN	109106042	A	01 January 2019
				CN	209219367	U	09 August 2019
				FR	3067918	A1	28 December 2018
				WO	2018234716	A1	27 December 2018

RAPPORT DE RECHERCHE INTERNATIONALE

Demande internationale n°

PCT/EP2019/071885

A. CLASSEMENT DE L'OBJET DE LA DEMANDE INV. A45D37/00 A45D40/00 A45D40/24 ADD.		
Selon la classification internationale des brevets (CIB) ou à la fois selon la classification nationale et la CIB		
B. DOMAINES SUR LESQUELS LA RECHERCHE A PORTE		
Documentation minimale consultée (système de classification suivi des symboles de classement) A45D A45F		
Documentation consultée autre que la documentation minimale dans la mesure où ces documents relèvent des domaines sur lesquels a porté la recherche		
Base de données électronique consultée au cours de la recherche internationale (nom de la base de données, et si cela est réalisable, termes de recherche utilisés) EPO-Internal, WPI Data		
C. DOCUMENTS CONSIDERES COMME PERTINENTS		
Catégorie*	Identification des documents cités, avec, le cas échéant, l'indication des passages pertinents	no. des revendications visées
Y	WO 2016/102816 A1 (M&L LAB [FR]) 30 juin 2016 (2016-06-30) page 1, ligne 15 - page 13, ligne 9; figures 1-6b page 14, ligne 18 - page 20, ligne 11; revendications 1-26 -----	1-19
Y	WO 2004/069731 A2 (NEGRONI FRANCINE [FR]; DELAS VALERIE JULIETTE [FR]) 19 août 2004 (2004-08-19) le document en entier -----	1-19
Y	WO 2014/083279 A1 (SOCOPLAN [FR]) 5 juin 2014 (2014-06-05) page 8 - page 15 -----	1-19
	-/--	
<input checked="" type="checkbox"/> Voir la suite du cadre C pour la fin de la liste des documents		
<input checked="" type="checkbox"/> Les documents de familles de brevets sont indiqués en annexe		
* Catégories spéciales de documents cités:		
"A" document définissant l'état général de la technique, non considéré comme particulièrement pertinent "E" document antérieur, mais publié à la date de dépôt international ou après cette date "L" document pouvant jeter un doute sur une revendication de priorité ou cité pour déterminer la date de publication d'une autre citation ou pour une raison spéciale (telle qu'indiquée) "O" document se référant à une divulgation orale, à un usage, à une exposition ou tous autres moyens "P" document publié avant la date de dépôt international, mais postérieurement à la date de priorité revendiquée	"T" document ultérieur publié après la date de dépôt international ou la date de priorité et n'appartenant pas à l'état de la technique pertinent, mais cité pour comprendre le principe ou la théorie constituant la base de l'invention "X" document particulièrement pertinent; l'invention revendiquée ne peut être considérée comme nouvelle ou comme impliquant une activité inventive par rapport au document considéré isolément "Y" document particulièrement pertinent; l'invention revendiquée ne peut être considérée comme impliquant une activité inventive lorsque le document est associé à un ou plusieurs autres documents de même nature, cette combinaison étant évidente pour une personne du métier "&" document qui fait partie de la même famille de brevets	
Date à laquelle la recherche internationale a été effectivement achevée 23 octobre 2019		Date d'expédition du présent rapport de recherche internationale 05/11/2019
Nom et adresse postale de l'administration chargée de la recherche internationale Office Européen des Brevets, P.B. 5818 Patentlaan 2 NL - 2280 HV Rijswijk Tel. (+31-70) 340-2040, Fax: (+31-70) 340-3016		Fonctionnaire autorisé Kling, Isabelle

C(suite). DOCUMENTS CONSIDERES COMME PERTINENTS		
Catégorie*	Identification des documents cités, avec, le cas échéant, l'indication des passages pertinents	no. des revendications visées
X,P	WO 2018/234717 A1 (LABORATOIRES M&L [FR]) 27 décembre 2018 (2018-12-27) le document en entier -----	1-19
X,P	WO 2018/234715 A1 (LABORATOIRES M&L [FR]) 27 décembre 2018 (2018-12-27) le document en entier -----	1-19
X,P	FR 3 067 917 A1 (LABORATOIRES M&L [FR]) 28 décembre 2018 (2018-12-28) le document en entier -----	1-19
X,P	WO 2018/234716 A1 (LABORATOIRES M&L [FR]) 27 décembre 2018 (2018-12-27) le document en entier -----	1-19

RAPPORT DE RECHERCHE INTERNATIONALE

Renseignements relatifs aux membres de familles de brevets

Demande internationale n°

PCT/EP2019/071885

Document brevet cité au rapport de recherche		Date de publication	Membre(s) de la famille de brevet(s)	Date de publication
WO 2016102816	A1	30-06-2016	FR 3031092 A1 WO 2016102816 A1	01-07-2016 30-06-2016
WO 2004069731	A2	19-08-2004	FR 2850548 A1 FR 2850589 A1 FR 2860172 A1 WO 2004069731 A2	06-08-2004 06-08-2004 01-04-2005 19-08-2004
WO 2014083279	A1	05-06-2014	EP 2925629 A1 US 2016113377 A1 WO 2014083279 A1	07-10-2015 28-04-2016 05-06-2014
WO 2018234717	A1	27-12-2018	CN 109106604 A FR 3067916 A1 WO 2018234717 A1	01-01-2019 28-12-2018 27-12-2018
WO 2018234715	A1	27-12-2018	CN 109106041 A CN 209421236 U FR 3067915 A1 WO 2018234715 A1	01-01-2019 24-09-2019 28-12-2018 27-12-2018
FR 3067917	A1	28-12-2018	AUCUN	
WO 2018234716	A1	27-12-2018	CN 109106042 A CN 209219367 U FR 3067918 A1 WO 2018234716 A1	01-01-2019 09-08-2019 28-12-2018 27-12-2018