

(19) 日本国特許庁(JP)

(12) 特 許 公 報(B2)

(11) 特許番号

特許第6040635号  
(P6040635)

(45) 発行日 平成28年12月7日(2016.12.7)

(24) 登録日 平成28年11月18日(2016.11.18)

(51) Int.Cl. F 1  
 HO 4 R 5/033 (2006.01) HO 4 R 5/033 Z  
 HO 4 R 1/10 (2006.01) HO 4 R 1/10 1 0 2  
 HO 4 R 1/10 1 0 3

請求項の数 6 (全 14 頁)

(21) 出願番号	特願2012-186221 (P2012-186221)	(73) 特許権者	000004075
(22) 出願日	平成24年8月27日 (2012. 8. 27)		ヤマハ株式会社
(65) 公開番号	特開2014-45312 (P2014-45312A)		静岡県浜松市中区中沢町10番1号
(43) 公開日	平成26年3月13日 (2014. 3. 13)	(74) 代理人	100123940
審査請求日	平成27年6月22日 (2015. 6. 22)		弁理士 村上 辰一
		(72) 発明者	旭 保彦
			静岡県浜松市中区中沢町10番1号 ヤマハ株式会社内
		審査官	千本 潤介

最終頁に続く

(54) 【発明の名称】 ヘッドフォン

(57) 【特許請求の範囲】

【請求項1】

第1スピーカを有する第1装耳部と、  
 第2スピーカを有する第2装耳部と、  
 左右2チャンネルのオーディオ信号を入力するオーディオ信号入力部と、  
 前記左右2チャンネルのオーディオ信号を、前記第1スピーカおよび前記第2スピーカに振り分けて入力し、この振り分け態様を切換可能なオーディオ信号切換部と、  
ユーザが前記第1、第2装耳部を両耳に装用するときの動作である装用動作を検出し、この装用動作の態様によって前記第1装耳部および第2装耳部がそれぞれ前記ユーザの左耳および右耳のどちらに装用されるかを判定し、この判定結果に基づいて前記オーディオ信号切換部の振り分け態様を切り換える装用動作検出部と、  
 を備えたヘッドフォン。

【請求項2】

前記オーディオ信号入力部は、無線通信により前記オーディオ信号を受信する通信部である請求項1に記載のヘッドフォン。

【請求項3】

前記オーディオ信号入力部は、前記第1装耳部および第2装耳部の一方または両方に設けられ、オーディオケーブルが接続されるコネクタである請求項1に記載のヘッドフォン。

【請求項4】

前記第1装耳部および第2装耳部はヘッドバンドで接続されており、  
 前記装用動作検出部は、  
 前記第1装耳部および第2装耳部を互いに引き離す操作による前記ヘッドバンドの変形を検出するヘッドバンド変形検出部と、  
 前記ヘッドバンドの幅方向への傾きを検出する傾き検出部と、  
 を有し、前記ヘッドバンド変形検出部が前記引き離す操作を検出したときに、前記傾き検出部が検出している傾きの方向によって、前記第1装耳部および第2装耳部がそれぞれ前記ユーザの左耳および右耳のどちらに装用されるかを判定する  
 請求項1乃至請求項3のいずれかに記載のヘッドフォン。

【請求項5】

10

前記装用動作検出部は、第1装耳部および第2装耳部の側面を把持する指の数または位置を検出する把持検出部を備え、該把持検出部の検出内容に応じて、前記第1装耳部および第2装耳部がそれぞれ前記ユーザの左耳および右耳のどちらに装用されるかを判定する請求項1乃至請求項3のいずれかに記載のヘッドフォン。

【請求項6】

前記把持検出部は、前記第1装耳部および第2装耳部の側面に複数の電極を有する静電センサを含む請求項5に記載のヘッドフォン。

【発明の詳細な説明】

【技術分野】

【0001】

20

この発明は、左右2チャンネルのオーディオ信号を再生するステレオのヘッドフォンに関する。

【背景技術】

【0002】

ステレオのヘッドフォンは、それぞれ左右の耳に装着される装耳部を有し、各装耳部は、それぞれ小型のスピーカを内蔵している。通常のヘッドフォンは、左側の装耳部にケーブルが接続されている。ユーザは、このケーブルを目印に、すなわちケーブルが接続されている装耳部が左耳になるようにヘッドフォンを装着する。

【0003】

一方、近年は、Bluetooth(登録商標)ヘッドホンなどのワイヤレスヘッドホンが実用化されており(たとえば特許文献1)、また、収納や携帯に便利なように、左側の装耳部にジャックを設け、ケーブルを取り外しできるようにしたヘッドフォンも提案されている(たとえば非特許文献1)。

30

【先行技術文献】

【特許文献】

【0004】

【特許文献1】特開2009-224911号公報

【非特許文献】

【0005】

【非特許文献1】"ステレオヘッドホン「SE-MJ591」取扱説明書"、[online]、パイオニア株式会社、[平成24年7月23日検索]、インターネット [http://www3.pioneer.co.jp/manual/manual\\_pdf.php?m\\_id=6803](http://www3.pioneer.co.jp/manual/manual_pdf.php?m_id=6803)

40

【発明の概要】

【発明が解決しようとする課題】

【0006】

特許文献1のワイヤレスヘッドフォンや非特許文献1のケーブルを取り外し可能なヘッドフォンでは、ユーザは接続されているケーブルを頼りに左右を判別することはできない。ハウジングやヘッドバンドに刻印されているL/R表示やロゴの向きなどで判断することは可能であるが、常に左側から引き出されているケーブルのように直感的に判るものではないため確認するのが面倒である。

50

## 【0007】

また、ヘッドフォンの左右が判っていても、デザインの的に逆向きに装用したい場合、または、オーディオソース機器とヘッドフォン装用者（ユーザ）との位置関係でケーブルを右から引き出したい場合など、予め定められた左右チャンネルとは逆向きに装用したい場合があるが、従来のヘッドフォンでは、逆向きに装用すると、ユーザに聴こえる音響も左右逆になってしまうという問題点があった。

## 【0008】

この発明は、どちら向きに装着しても、左右のスピーカで正しいチャンネルを再生することが可能なヘッドフォンを提供することを目的とする。

## 【課題を解決するための手段】

## 【0009】

この発明のヘッドフォンは、第1スピーカを有する第1装耳部と、第2スピーカを有する第2装耳部と、左右2チャンネルのオーディオ信号を入力するオーディオ信号入力部と、前記左右2チャンネルのオーディオ信号を、前記第1スピーカおよび前記第2スピーカに振り分けて入力し、この振り分け態様を切換可能なオーディオ信号切換部と、ユーザが前記第1、第2装耳部を両耳に装用するときの動作である装用動作を検出し、この装用動作の態様によって前記第1装耳部および第2装耳部がそれぞれ前記ユーザの左耳および右耳のどちらに装用されるかを判定し、この判定結果に基づいて前記オーディオ信号切換部の振り分け態様を切り換える装用動作検出部と、を備えたことを特徴とする。

## 【0010】

前記オーディオ信号入力部が、無線通信により前記オーディオ信号を受信する通信部であってもよい。また、前記オーディオ信号入力部が、前記第1装耳部および第2装耳部の一方または両方に設けられ、オーディオケーブルが接続されるコネクタであってもよい。

## 【0011】

上記発明において、前記第1装耳部および第2装耳部がヘッドバンドで接続され、前記装用動作検出部が、前記第1装耳部および第2装耳部を互いに引き離す操作による前記ヘッドバンドの変形を検出するヘッドバンド変形検出部と、前記ヘッドバンドの幅方向への傾きを検出する傾き検出部と、を有し、前記ヘッドバンド変形検出部が前記引き離す操作を検出したときに、前記傾き検出部が検出している傾きの方向によって、前記第1装耳部および第2装耳部がそれぞれ前記ユーザの左耳および右耳のどちらに装用されるかを判定するものであってもよい。

## 【0012】

上記発明において、前記装用動作検出部が、第1装耳部および第2装耳部の側面を把持する指の数または位置を検出する把持検出部を備え、該把持検出部の検出内容に応じて、前記第1装耳部および第2装耳部がそれぞれ前記ユーザの左耳および右耳のどちらに装用されるかを判定するものであってもよい。また、前記把持検出部が、前記第1装耳部および第2装耳部の側面に複数の電極を有する静電センサを含むものであってもよい。

## 【発明の効果】

## 【0013】

この発明によれば、ユーザが、第1、第2装耳部を左右どちらの耳に装着しても、その装用動作に基づいて正しく左右チャンネルが振り分けられるため、ユーザがヘッドフォンを装用するときには左右を確認する必要がなくなる。

## 【図面の簡単な説明】

## 【0014】

【図1】この発明の第1の実施形態であるヘッドフォンの外観図

【図2】第1の実施形態のヘッドフォンの装用動作を説明する図

【図3】第1の実施形態のヘッドフォンのヘッドバンドに組み込まれたセンサを示す図

【図4】第1の実施形態のヘッドフォンの電子回路部のブロック図

【図5】第1の実施形態のヘッドフォンの装用動作検出部の各部の信号の変化態様を示す図

10

20

30

40

50

【図6】この発明の第2の実施形態であるヘッドフォンの外観図

【図7】第2の実施形態のヘッドフォンの電子回路部のブロック図

【図8】第2の実施形態のヘッドフォン装用時のハウジングの把持態様を説明する図

【図9】この発明の第3の実施形態であるヘッドフォンの外観図

【図10】第3の実施形態のヘッドフォンの回路図

【図11】第3の実施形態のヘッドフォンの左右チャンネルの割り当てを説明する図

【発明を実施するための形態】

【0015】

《第1実施形態》

図1はこの発明の実施形態であるヘッドフォン1の外観図である。図1(A)はヘッドフォン1の正面図、図1(B)はヘッドフォン1の平面図である。このヘッドフォン1は、スピーカ12を内蔵する第1ハウジング、および、スピーカ22を内蔵する第2ハウジング20を有しているが、第1、第2ハウジング10、20のどちらを左チャンネル/右チャンネルとするかの割り当てが予め定められていない。ユーザがこのヘッドフォン1を頭部(左右の耳)に装用する動作を検出し、この動作により第1、第2ハウジング10、20のどちらを左耳、右耳に装用しようとしているかを判定し、この判定結果に基づいて、第1、第2ハウジング10、20のどちらに左チャンネル/右チャンネルを割り当てるかを決定する。

10

【0016】

ヘッドホン1は、Bluetooth(登録商標)やAirWire(商標)などの無線通信でオーディオ再生装置と接続されるワイヤレスヘッドフォンである。ヘッドフォン1は、ユーザの左右の耳に装着される第1ハウジング10、第2ハウジング20を略半円周状のヘッドバンド30でつないだ構成である。ヘッドバンド30とハウジング10、20とは、ヨーク15、25を介して回動自在に接続される。

20

【0017】

まず、第1ハウジング10について説明する。ハウジング10は、短い円筒形状をなしており、側面を回動自在にヨーク15に支持されている。ハウジング10の内側面、すなわちヘッドバンド30が形成する円周の内側の面に、ユーザの耳周辺の頭部に当接するドーナツ状のクッション14が設けられている。このクッション14の内側にスピーカ12が設けられる。同様に、第2ハウジング20は、短い円筒形状をなしており、側面を揺動自在にヨーク25に支持されている。ハウジング20の内側面に、ユーザの耳周辺の頭部に当接するドーナツ状のクッション24が設けられている。このクッション24の内側にスピーカ22が設けられる。

30

【0018】

そして、第1ハウジング10に電子回路部40が内蔵され、第2ハウジング20に電子回路部40を駆動するバッテリー49が内蔵されている。電子回路部40は、図4に示すような構成をしており、スピーカ12、22から放音するオーディオ信号を処理するオーディオ回路42に加えて、ユーザによる装用動作を検出する装用動作検出部41、および、スピーカ12、22に左チャンネル/右チャンネルのどちらのオーディオ信号を入力するかを切り換える4路スイッチ52を有している。なお、図4に示す装用動作検出部41のうち、歪みセンサ43、傾きセンサ44は、図3に示すようにヘッドバンド30に内蔵されている。また、ヘッドバンド30内には、第1、第2ハウジング10、20のスピーカ12、22、電子回路部40、および、バッテリー49を相互に接続するケーブルが埋設されている。

40

【0019】

オーディオ回路42は、BluetoothやAirWireなどの無線通信を介してオーディオ再生装置からデジタルのオーディオ信号を受信する通信回路50、通信回路50によって受信されたデジタル信号をアナログのステレオ信号に変換するD/Aコンバータ51、アナログ信号を増幅してスピーカ12、22に供給する増幅回路53、54を含んでいる。

50

## 【0020】

なお、電子回路部40は、第2ハウジング20に設けてもよく、第1、第2ハウジング10、20の両方に設けてもよい。この実施形態では、第1ハウジング10に電子回路部40を設け、第2ハウジング20にバッテリー49を内蔵することにより、ヘッドホン1全体の重量バランスをとっている。

## 【0021】

図2は、ユーザによるヘッドホン1の装用動作を説明する図である。ユーザ100は、図2(A)、(B)、(C)に示す手順でヘッドホン1を装用する。まず、ユーザ100は、左右の手でヘッドホン1の第1、第2ハウジング10、20をそれぞれ把持する(図2(A))。このとき、ヘッドホン1のヘッドバンド30は、ユーザ1から見て前方向に傾けられている。図2は、左手で第1ハウジング10、右手で第2ハウジング20を把持する場合を例示しているが、この場合には、ヘッドバンド30は、図3のX側を鉛直下方向になるように傾けられている。

10

## 【0022】

図2(A)のようにヘッドホン1を把持したユーザ100は、頭部に装用しやすいように両手で第1、第2ハウジング10、20を引き離し、ヘッドバンド30を伸ばした状態で、ヘッドホン1を上を持ち上げる(図2(B))。ヘッドバンド30を伸ばした状態で第1、第2ハウジング10、20を左右の耳の位置へ移動させたのち、第1、第2ハウジング10、20を引き離す力を緩めて第1、第2ハウジング10、20をそれぞれ左右の耳に当接させ(図2(C))、装用が完了する。なお、図2の説明および以下の説明において、ヘッドバンド30を伸ばすとは、長さを長くすることではなく、略半円状のヘッドバンド30の曲率を大きくして直線に近づけることを言う。

20

## 【0023】

ヘッドホン1の装用動作検出部41は、装用時に第1、第2ハウジング10、20が引き離され、このときヘッドバンド30がユーザ100から見て前方向に傾けられることに基づいて、第1、第2ハウジング10、20のどちらがそれぞれユーザ100の左側/右側にあるかを判定し、この判定結果に基づいて第1、第2ハウジング10、20のそれぞれに左/右チャンネルを割り当てる。たとえば、ヘッドバンド30の傾きがX方向が鉛直下向きであれば、第1ハウジング10が左、第2ハウジング20が右であると判定される。また、ヘッドバンド30の傾きがY方向が鉛直下向きであれば、第2ハウジング20が左、第1ハウジング10が右であると判定される。そして、この判定結果に基づいて第1、第2ハウジング10、20(スピーカ12、22)にそれぞれ左チャンネルまたは右チャンネルのいずれかのオーディオ信号を入力する。

30

## 【0024】

図3は、ヘッドバンド30の中央部(頂部)に設けられたセンサを示す図である。図3(A)はヘッドバンド30中央部の内部平面図、同図(B)はヘッドバンド30中央部の内部正面図である。ヘッドバンド30の中央部には、歪みセンサ43および傾きセンサ44が内蔵されている。歪みセンサ43は、ヘッドバンド30の曲げ伸ばしに追従して変形する基板430と、基板430の上下面(ヘッドバンド30の凸側と凹側)にそれぞれ貼付されたストレインゲージ431、432とを有している。ストレインゲージ431、432は、変形によって抵抗値が変化する抵抗体であり、伸びると抵抗値が大きくなり、縮むと抵抗値が小さくなる。ヘッドバンド30が伸ばされていない通常状態ではストレインゲージ431、432の抵抗値は同じであるが、ヘッドホン1の第1、第2ハウジング10、20が引き離されてヘッドバンド30が伸ばされると、基板430がストレインゲージ431側に湾曲し、ストレインゲージ431の抵抗値が低下するとともに、ストレインゲージ432の抵抗値が上昇する。

40

## 【0025】

この抵抗値の変化を読み取ることにより、ヘッドバンド30が伸ばされているか否かを判定することができる。具体的には、ストレインゲージ431、432は、図4(B)に示すブリッジ回路に組み込まれ、ストレインゲージ431、432の抵抗値の差は電圧値V

50

sとして出力される。

【0026】

また、傾きセンサ44は、いわゆる水銀スイッチの構造を有している。傾きセンサ44は、略直方体の筐体内部に空間44Aを有し、この空間44A内に自由に移動可能な導電体440（たとえば水銀）が封入されている。また、空間44Aの両側、すなわちヘッドバンド30のX側およびY側にそれぞれペア電極441、442が突設されている。ヘッドバンド30がX側に傾くと、導電体440がX側に移動して、ペア電極441が導通する。逆に、ヘッドバンド30がY側に傾くと、導電体440がY側に移動して、ペア電極442が導通する。このように、ペア電極441、442のどちらが導通しているかを読み取ることにより、ヘッドバンド30がX、Yのどちら側に傾いているかを検出することができる。なお、図3の傾きセンサ44は、空間44Aの両側にそれぞれペア電極441およびペア電極442を有しているが、ペア電極441、442のうちいずれか一方のみを設けてもよい。この場合、そのペア電極が導通しているか否かでどちらに傾いているかが判断される。

10

【0027】

図4は、電子回路部40の構成を示す図である。図5は、電子回路部40のコンパレータ46および傾きセンサ44の出力値の変化を示す図である。電子回路部40は、図3に示した歪みセンサ43、傾きスイッチ44を含む装用動作検出部41、通信回路50、D/Aコンバータ51、増幅回路53、54を含む信号処理部42、および、4路スイッチ52、を有している。増幅回路53、54はそれぞれスピーカ12、22に接続されている。

20

【0028】

装用動作検出部41は、ヘッドバンド変形検出回路45、コンパレータ46、ラッチ47、および、傾きセンサ44を有している。ヘッドバンド変形検出回路45は、たとえば、図4(B)に示すブリッジ回路からなる。このブリッジ回路は、ストレインゲージ431、432を含み、ヘッドバンド30の引き伸ばし状態に応じた電圧 $V_s$ を出力する。すなわち、通常時は、ストレインゲージ431、432および2つの抵抗器Rがバランスしていて、ブリッジ回路の端子451-450間の電位差は0であるが、ヘッドバンド30が伸ばされてストレインゲージ431の抵抗値がストレインゲージ432の抵抗値よりも小さくなるにつれ、同図の矢印の極性の電圧 $V_s$ が端子451-450間に現れる。歪みが大きいほうが、すなわち、ヘッドバンド30が大きく伸ばされているほうが電圧 $V_s$ の値が大きくなる。したがって、電圧 $V_s$ の値に基づいて、ユーザがどの程度第1、第2ハウジング10、20を引き離しているか、ヘッドバンド30を伸ばしているかを検出することができる。

30

【0029】

コンパレータ46は、ヘッドバンド変形検出回路45から出力される電圧 $V_s$ を、装用動作を判定するしきい値 $V_{th}$ と比較する。しきい値 $V_{th}$ は、第1、第2ハウジング10、20が、一般的なユーザ100の頭部の幅よりも大きく引き離されたときの電圧 $V_s$ の値に設定される。 $V_s$ が $V_{th}$ 以上になったとき、ユーザ100により装用動作が行われていると判断される。ヘッドバンド変形検出回路45から出力された電圧 $V_s$ がこの $V_{th}$ を超えたとき、コンパレータ46は、出力電圧 $V_u$ として"H"を出力する。図5に示すグラフの上段がコンパレータ46に入力される電圧 $V_s$ と出力される電圧 $V_u$ との関係を示す図である。電圧 $V_s$ が $V_{th}$ を超えたとき(T1)、 $V_u$ が"H"に立ち上がる。そして、電圧 $V_s$ が $V_{th}$ 以下になったとき(T2)、 $V_u$ は"L"に立ち下がる。なお、このグラフの時間軸のT0、T1、T2は、それぞれ図2(A)、(B)、(C)に示すユーザ100の装用動作に対応している。

40

【0030】

ラッチ47は、D型フリップ・フロップであり、電圧 $V_u$ はC(クロック)端子に入力される。また、D(データ)端子には、傾きセンサ44が接続されている。傾きセンサ44は、たとえば図4(C)に示すように、ペア電極441、442を相補型に接続してD

50

端子に接続される。この接続の場合、ヘッドバンド30がX側に傾いてペア電極441が導通していればラッチ47のD端子には"H"が入力され、ヘッドバンド30がY側に傾いてペア電極442が導通していればラッチ47のD端子には"L"が入力される。図5の下段は傾きセンサ44の出力の変化を示す図である。装用されていない通常状態およびユーザ100によって装用された状態では傾きセンサ44の状態は不定であるが、装用時には、ヘッドバンド30がユーザ100から見て前方向になるように傾けられるため一定の値"H/L"を出力する。図5の例ではヘッドバンド30がX側に傾けられて"H"が出力されている。

#### 【0031】

以上の接続により、ヘッドバンド30が伸ばされてVsがVthを超えたとき、ヘッドバンド30がX側に傾いていれば"H"がラッチされ、以後、出力Qとして"H"が出力される。また、ヘッドバンド30が伸ばされてVsがVthを超えたとき、ヘッドバンド30がY側に傾いていれば"L"がラッチされ、以後、出力Qとして"L"が出力される。Qは4路スイッチ52に切換信号として入力される。

10

#### 【0032】

4路スイッチ52は、切換信号として"H"が入力されているとき、左チャンネルのオーディオ信号を増幅器53（スピーカ12）に出力し、右チャンネルのオーディオ信号を増幅器54（スピーカ22）に出力する。また、切換信号として"L"が入力されたとき、左チャンネルのオーディオ信号を増幅器54（スピーカ22）に出力し、右チャンネルのオーディオ信号を増幅器53（スピーカ12）に出力する。

20

#### 【0033】

通信回路50は、BluetoothやAirWiredなどの無線通信により、オーディオ再生装置からデジタルのオーディオ信号を受信する回路である。D/Aコンバータ51は、通信回路50が受信したデジタルオーディオ信号を左右2チャンネルステレオのアナログオーディオ信号に変換する。アナログ信号に変換された左右2チャンネルのオーディオ信号は4路スイッチ52に入力される。4路スイッチ52は、上述したように、装用動作検出部41のラッチ47から出力される切換信号Qに基づいて左右2チャンネルのオーディオ信号を増幅器53、54に振り分ける。増幅器53、54は、入力されたオーディオ信号を増幅してスピーカ12、22に入力する。これにより、スピーカ12、22から、それぞれ割り当てられたチャンネルの音響が放音される。

30

#### 【0034】

以上のように、この実施形態では、ユーザ100がヘッドフォン1を装用するとき、ヘッドバンド30を前方向に傾けて第1、第2ハウジング10、20を引き離すという動作上の特徴を検出することによって装用の向きを判定し、これに基づいて第1、第2ハウジング10、20への左右チャンネルの割り当てを行っている。これにより、ユーザ100がヘッドフォン1をどちらの向きに装用しても（第1ハウジング10を左にしても右にしても）、ユーザ100の左耳側のスピーカからは左チャンネルの音響が放音され、右耳側のスピーカからは右チャンネルの音響が放音される。

#### 【0035】

##### 《第2実施形態》

40

図6～図8は、本発明の第2の実施形態であるヘッドフォン1を説明する図である。図6はヘッドフォン1の外観図、図7は電子回路部の構成を示す図である。また、図8は、ヘッドフォン1の装用時にユーザ100がハウジング10、20を把持する態様を説明する図である。これらの図において、第1の実施形態と同一構成の部分は同一番号を付して説明を省略する。この実施形態では、ヘッドフォン1の装用時に、ユーザ100は両方のハウジング10、20を両手で把持することに着目して、装用の向きを判定している。

#### 【0036】

この実施形態のヘッドフォン1では、第1ハウジング10のX側の側面に複数（この実施形態では6個）の電極からなる電極群131を設け、Y側の側面に複数（この実施形態では6個）の電極からなる電極群132を設けている。また、第2ハウジング20のX側

50

の側面に複数（この実施形態では6個）の電極からなる電極群231を設け、Y側の側面に複数（この実施形態では6個）の電極からなる電極群232を設けている。これら電極群131, 132, 231, 232の各電極は、ハウジング10, 20の表面に露出していなくても、ハウジング10, 20の内側に接して形成されていてもよい。

#### 【0037】

電極群131, 132の各電極は、静電容量検出回路130に接続されている。また、電極群231, 232の各電極は、静電容量検出回路230に接続されている。静電容量検出回路130は、電極群131, 132の各電極の静電容量を検出する。また、静電容量検出回路230は、電極群231, 232の各電極の静電容量を検出する。検出する静電容量は、各電極の浮遊容量であってもよく、隣接する電極との相互容量であってもよい。ユーザ100の指が電極に接近または接触すると、その電極の静電容量が変化する。各電極の静電容量の変化に基づき、各電極にユーザ100の手指が接触（接近を含む）しているか否かを判定する。この接触の判定は、静電容量検出部130, 230が行ってもよく、左右判定部48が行ってもよい。静電容量検出部130, 230から左右判定部48への検出結果の入力は、各電極の検出結果をシフトレジスタ等でシリアル信号に変換して入力すればよい。

#### 【0038】

ユーザ100は、ヘッドフォン1を装用するとき、両手で第1、第2のハウジング10, 20をそれぞれ把持する。このときユーザ100は、図8に示すように、人指し指、中指、薬指をハウジングの一方の側面に接触させ、親指を他方の側面に接触させてハウジングを把持する。図8では、第1ハウジング10が左手によって把持され、第2ハウジング20が右手によって把持された状態を例示している。このように、第1、第2のハウジング10, 20がユーザ100の両手で把持されたとき、ユーザ100から見て前方向になる側に3本の指（人指し指、中指、薬指）が接触し、後ろ方向になる側に1本の指（親指）が接触する。

#### 【0039】

接触する指の本数の相違により、X側の電極群131, 231およびY側の電極群132, 232とで静電容量の変化の様相が異なる。すなわち、3本の指が接触している側の電極群（図8の例ではX側の電極群131, 231）では、電極群全体にわたって多くの電極が接触を検出しており、1本の指のみが接触している側の電極群（図8の例ではY側の電極群132, 232）では、一部（上寄り）の少数の電極のみが接触を検出する。

#### 【0040】

左右判定部48は、複数の電極の上記のような接触検出パターンに基づいて、第1ハウジング10, 第2ハウジング20のどちらが左手で把持されどちらが右手で把持されているかを判定する。そして、第1ハウジング10が左手で把持され、第2ハウジング20が右手で把持されていると判定した場合、切換信号Qとして"H"を出力し、第1ハウジング10が右手で把持され、第2ハウジング20が左手で把持されていると判定した場合、切換信号Qとして"L"を出力する。4路スイッチ52は、装用動作検出部41から入力された切換信号Qに基づいて左右2チャンネルのオーディオ信号を増幅器53, 54に振り分ける。増幅器53, 54は、入力されたオーディオ信号を増幅してスピーカ12, 22に入力する。これにより、スピーカ12, 22から、それぞれ割り当てられたチャンネルの音響が放音される。

#### 【0041】

左右判定部48は、電極群131, 132および電極群231, 232ともに、接触を検出している電極の数が一定数以上になった場合に、装用動作が行われていると判断して、左右の判定を行う。接触を検出している電極の数が少ない場合には、単に手指等が触ったのみであるとして判定を行わない。また、一方のハウジングの電極群のみ接触を検出した場合も、ハウジングが耳に当たる位置を直している等、装用動作以外の動作であるとして判定を行わない。

#### 【0042】

10

20

30

40

50

また、この実施形態では、複数の電極からなる電極群を設け、そのうち何個の電極が接触を検出するかで接触した指の本数を推定しているが、電極群(131等)を、1つの電極で形成し、静電容量の変化量に基づいて接触した指の本数を推定してもよい。

【0043】

《第3実施形態》

以上の第1、第2の実施形態では、ワイヤレスヘッドフォンについて説明したが、本発明のヘッドフォン1は、オーディオ再生装置とケーブルで接続されるものであってもよい。この場合、図4、図7の通信部50、D/Aコンバータ51および増幅器53、54は不要になり、オーディオ再生装置に接続されたケーブルが4路スイッチ52に接続される。また、4路スイッチ52にスピーカ12、22が直接接続される。

10

【0044】

また、ケーブルを4路スイッチ52に直接接続するのではなく、第1ハウジング10または第2ハウジング20にコネクタ(ジャック)を設け、コネクタ(プラグ)を有するケーブルを着脱可能に接続してもよい。この場合、図9、図10に示すように、第1、第2両方のハウジング10、20にそれぞれコネクタ11、12を設け、ケーブルがどちらに接続されても、装用動作に基づく割り当てに基づいて左右のチャンネルのオーディオ信号を振り分ければよい。

【0045】

以下、図9～図11を参照して第3の実施形態について説明する。図9は、ヘッドフォン1の外観図、図10はヘッドフォン1の内部回路図である。また、図11は、第1コネクタ11にオーディオケーブル3を接続したときの左右チャンネルの割り当て態様を説明する図である。これらの図において、第1、第2の実施形態と同一構成の部分は同一番号を付して説明を省略する。

20

【0046】

図9において、第1、第2ハウジング10、20の下側(ヘッドバンド30の反対側)の側面には、それぞれコネクタ11、21が設けられている。このコネクタ11、21は、たとえばステレオミニジャックである。

【0047】

図10の回路図に示すように、第1ハウジング10には、コネクタ11のほか、スピーカ12、4路スイッチ16が内蔵され、第2ハウジング20には、コネクタ21のほか、スピーカ22、4路スイッチ26が内蔵されている。また、ヘッドバンド30には、第1、第2ハウジング10、20の回路を接続する3芯のシールドケーブル31が内蔵されている。

30

【0048】

4路スイッチ16は、一次側に端子161、163を有し、二次側に端子162、164を有している。4路スイッチ16がストレート接続のとき、端子161と端子162、端子163と端子164が互いに接続される。また、4路スイッチ16がクロス接続のとき、端子161と端子164、端子163と端子162が互いに接続される。同様に、4路スイッチ26は、一次側に端子261、263を有し、二次側に端子262、264を有している。4路スイッチ26がストレート接続のとき、端子261と端子262、端子263と端子264が互いに接続される。また、4路スイッチ26がクロス接続のとき、端子261と端子264、端子263と端子262が互いに接続される。切換信号として高電圧"H"が入力されたとき、4路スイッチ16、26はストレート接続となり、切換信号として低電圧"L"が入力されたとき、4路スイッチ16、26はクロス接続となる。

40

【0049】

コネクタ11は、G1(グラウンド)、L1(左チャンネル)、R1(右チャンネル)の端子を有している。また、コネクタ21は、G2(グラウンド)、L2(左チャンネル)、R2(右チャンネル)の端子を有している。コネクタ11のグラウンド端子G1とコネクタ21のグラウンド端子G2とはシールドケーブル31を介して互いに接続され、この線路にスピーカ12、22のコールド側端子が接続されている。また、コネクタ11の

50

左チャンネル端子L 1、右チャンネル端子R 1は、4路スイッチ1 6の一次側端子1 6 1、1 6 3にそれぞれ接続され、コネクタ2 1の左チャンネル端子L 2、右チャンネル端子R 2は、4路スイッチ2 6の一次側端子2 6 1、2 6 3にそれぞれ接続されている。

【0050】

4路スイッチ1 6の二次側端子1 6 2と4路スイッチ2 6の二次側端子2 6 4とはシールドケーブル3 1を介して互いに接続され、この線路にスピーカ1 2のホット側端子が接続されている。また、4路スイッチ1 6の二次側端子1 6 4と4路スイッチ2 6の二次側端子2 6 2とはシールドケーブル3 1を介して互いに接続され、この線路にスピーカ2 2のホット側端子が接続されている。

【0051】

この第3の実施形態のヘッドフォン1も図4または図7に示したような装用動作検出部4 1を備えている。装用動作検出部4 1は、検出した装用動作に基づいて第1、第2ハウジング1 0、2 0(スピーカ1 2、2 2)のどちらかを左/右チャンネルにするかを決定し、この決定に基づいて切換信号Qおよび-Qを出力する。第1ハウジング1 0(スピーカ1 2)を左チャンネル、第2ハウジング2 0(スピーカ2 2)を右チャンネルと決定した場合、切換信号Qとして"H"、-Qとして"L"を出力する。逆に、第1ハウジング1 0(スピーカ1 2)を右チャンネル、第2ハウジング2 0(スピーカ2 2)を左チャンネルと決定した場合、切換信号Qとして"L"、-Qとして"H"を出力する。

【0052】

図1 1(A)に示すように、切換信号Qとして"H"、-Qとして"L"が出力された場合、4路スイッチ1 6はストレート接続、4路スイッチ2 6はクロス接続となる。これにより、4路スイッチ1 6の二次側端子1 6 2、スピーカ1 2のホット側端子、4路スイッチ2 6の二次側端子2 6 4の線路に、左チャンネル端子L 1、L 2が接続され、コネクタ1 1、2 1のどちらにオーディオケーブル3が接続されてもスピーカ1 2に左チャンネルのオーディオ信号が入力される。また同時に、4路スイッチ1 6の二次側端子1 6 4、スピーカ2 2のホット側端子、4路スイッチ2 6の二次側端子2 6 2の線路に、右チャンネル端子R 1、R 2が接続され、コネクタ1 1、2 1のどちらにオーディオケーブル3が接続されてもスピーカ2 2に右チャンネルのオーディオ信号が入力される。

【0053】

また、図1 1(B)に示すように、切換信号Qとして"L"、-Qとして"H"が出力された場合、4路スイッチ1 6はクロス接続、4路スイッチ2 6はストレート接続となる。これにより、4路スイッチ1 6の二次側端子1 6 2、スピーカ1 2のホット側端子、4路スイッチ2 6の二次側端子2 6 4の線路に、右チャンネル端子R 1、R 2が接続され、コネクタ1 1、2 1のどちらにオーディオケーブル3が接続されてもスピーカ1 2に右チャンネルのオーディオ信号が入力される。また同時に、4路スイッチ1 6の二次側端子1 6 4、スピーカ2 2のホット側端子、4路スイッチ2 6の二次側端子2 6 2の線路に、左チャンネル端子L 1、L 2が接続され、コネクタ1 1、2 1のどちらにオーディオケーブル3が接続されてもスピーカ2 2に左チャンネルのオーディオ信号が入力される。

【0054】

なお、図1 1において、オーディオ再生装置2とヘッドフォン1とは、このヘッドフォン1に付属のオーディオケーブル3によって接続されている。オーディオケーブルは、3芯のシールドケーブルであり、両端にコネクタ(ステレオ・ミニ・プラグ)が設けられている。このオーディオケーブル3の一端が、オーディオ再生装置2のヘッドフォン端子2 Aに接続され、他端が、ヘッドフォン1のコネクタ1 1、2 1のいずれかに接続される。図1 1(A)、(B)では、オーディオケーブル3が第1ハウジング1 0のコネクタ1 1に接続された状態を示しているが、オーディオケーブル3が第2ハウジング2 0のコネクタ2 1に接続されていても左右チャンネルのオーディオ信号の振り分けは同様である。

【0055】

以上の実施形態のヘッドフォン1によれば、ユーザが自然な動作でヘッドフォン1を装用すれば、第1、第2ハウジング1 0、2 0への左右チャンネルの割り当てを、その装用

10

20

30

40

50

動作に基づいてヘッドホン 1 が自ら決定するため、ユーザは、左右を気にすることなくヘッドホン 1 を装着すれば、正しく左右チャンネルが再生される。

【 0 0 5 6 】

なお、図 1 に示したヘッドホン 1 は、左右対称の形状であるが、左右のハウジング 10、20 の形状を異ならせるなど、左右のデザインが異ならせて左右非対称としてもよい。この場合、ユーザは、どちらを左 / 右にするかを自分の好みで選択して装着すれば、どの向きに装着しても必ず左側のハウジングが左チャンネル、右側のハウジングが右チャンネルとなる。

【符号の説明】

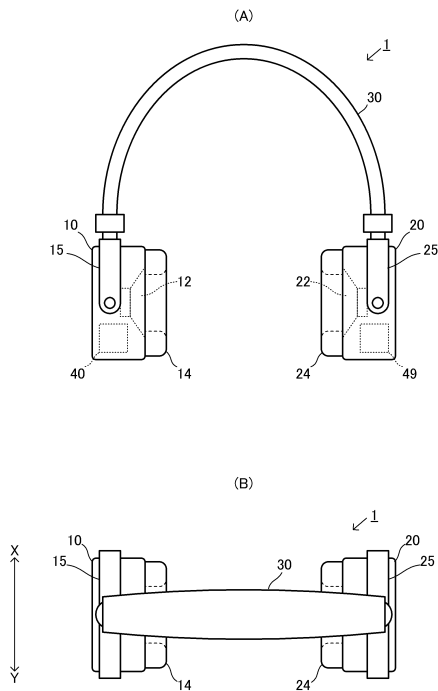
【 0 0 5 7 】

- 1 ヘッドホン
- 10, 20 ハウジング (装耳部)
- 11, 21 コネクタ (ステレオ・ミニ・ジャック)
- 12, 22 スピーカ
- 16, 26, 52 4 路スイッチ
- 30 ヘッドベルト
- 31 3 芯ケーブル
- 41 装着動作検出部
- 43 歪みセンサ
- 44 傾きセンサ
- 131, 132, 231, 232 (タッチセンサの) 電極
- 431, 432 ストレインゲージ

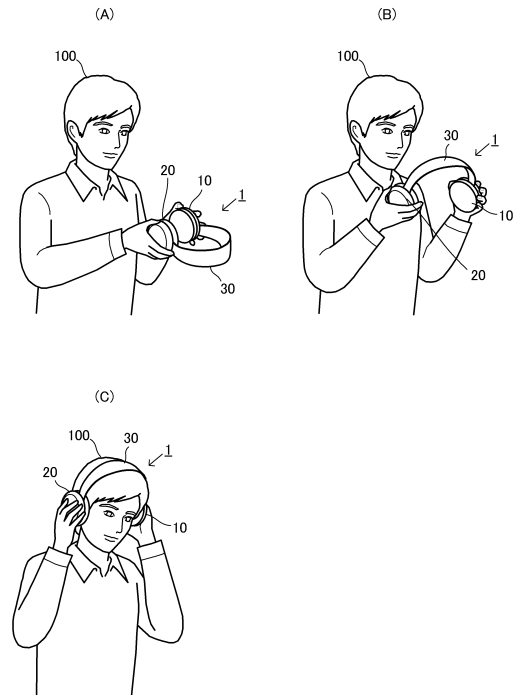
10

20

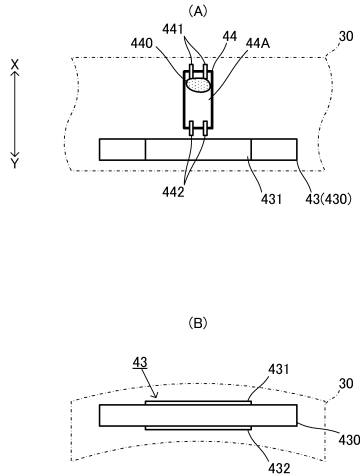
【 図 1 】



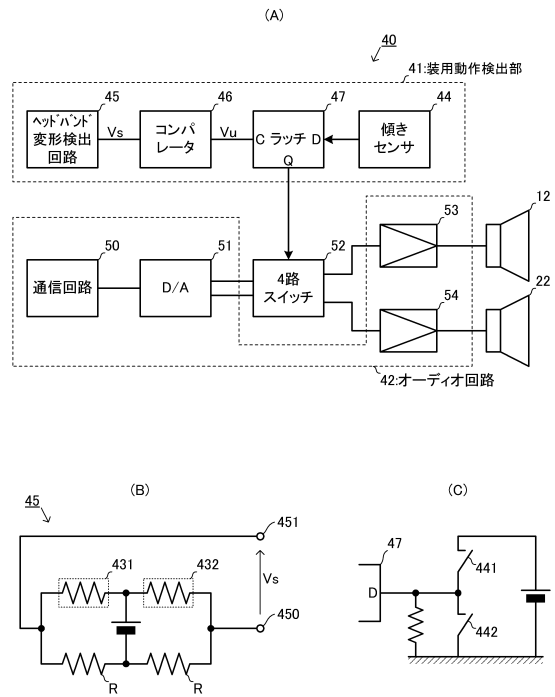
【 図 2 】



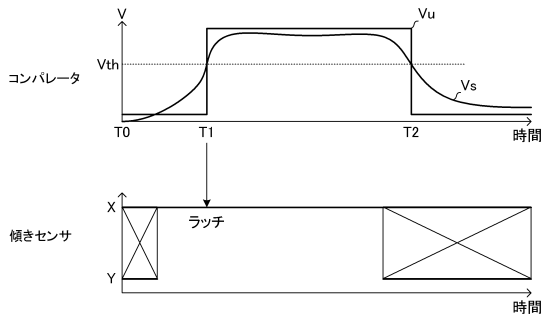
【図3】



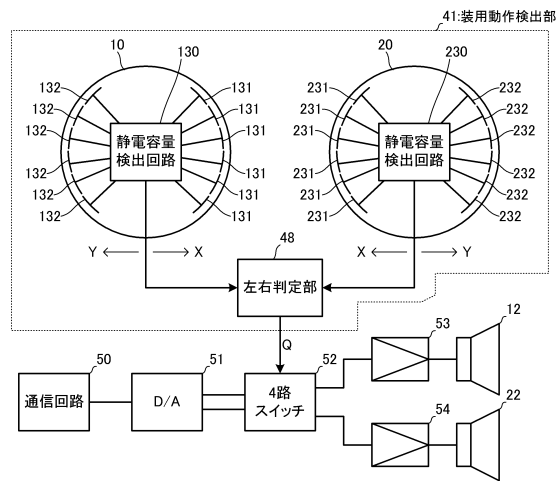
【図4】



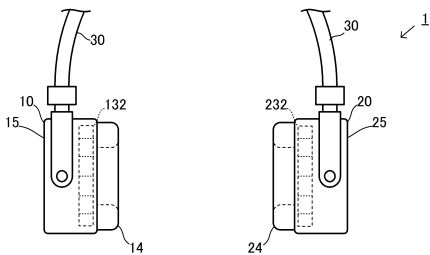
【図5】



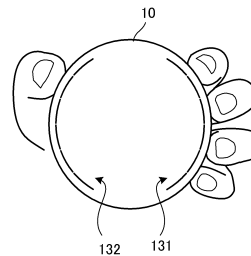
【図7】



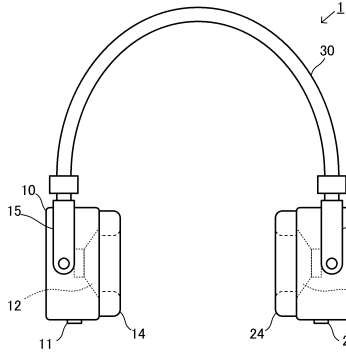
【図6】



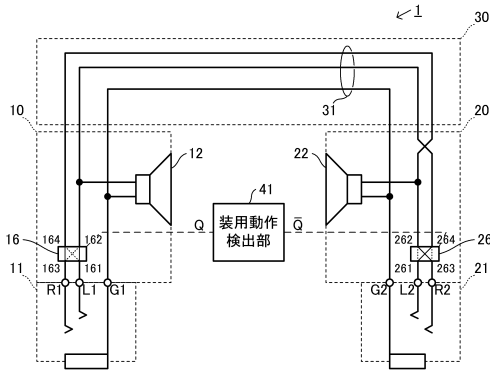
【図8】



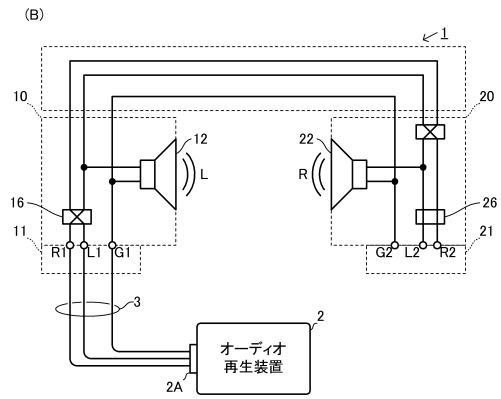
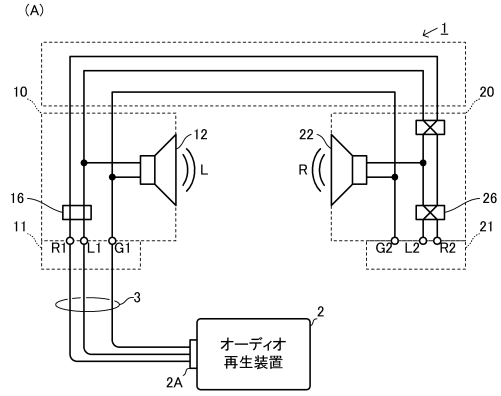
【図9】



【図10】



【図11】



---

フロントページの続き

- (56)参考文献 特開昭61-290899(JP,A)  
特開2007-006074(JP,A)  
特開2002-135887(JP,A)  
特開2008-131439(JP,A)  
米国特許出願公開第2012/0114154(US,A1)  
米国特許出願公開第2010/0158264(US,A1)

(58)調査した分野(Int.Cl., DB名)

H04R 5/033  
H04R 1/10