

(12) DEMANDE INTERNATIONALE PUBLIÉE EN VERTU DU TRAITÉ DE COOPÉRATION  
EN MATIÈRE DE BREVETS (PCT)

(19) Organisation Mondiale de la Propriété  
Intellectuelle  
Bureau international



(43) Date de la publication internationale  
18 mars 2004 (18.03.2004)

PCT

(10) Numéro de publication internationale  
**WO 2004/021844 A1**

(51) Classification internationale des brevets<sup>7</sup> : A47G 7/06,  
7/07, B65D 85/50

(21) Numéro de la demande internationale :  
PCT/EP2003/009394

(22) Date de dépôt international : 25 août 2003 (25.08.2003)

(25) Langue de dépôt : français

(26) Langue de publication : français

(30) Données relatives à la priorité :  
02078626.5 4 septembre 2002 (04.09.2002) EP

(71) Déposants et

(72) Inventeurs : CHARRIN, Philippe [FR/FR]; Les Chirouzes, F-26600 Beaumont Montoux (FR). CHARRIN, André [FR/FR]; Les Chirouzes, F-26600 Beaumont Montoux (FR).

(74) Mandataire : SCHMITZ, Jean-Marie; Dennemeyer & Associates S.A., 55, rue des Bruyères, L-1274 Howald (LU).

(81) États désignés (*national*) : AE, AG, AL, AM, AT, AU, AZ, BA, BB, BG, BR, BY, BZ, CA, CH, CN, CO, CR, CU, CZ, DE, DK, DM, DZ, EC, EE, ES, FI, GB, GD, GE, GH, GM, HR, HU, ID, IL, IN, IS, JP, KE, KG, KP, KR, KZ, LC, LK, LR, LS, LT, LU, LV, MA, MD, MG, MK, MN, MW, MX, MZ, NI, NO, NZ, OM, PG, PH, PL, PT, RO, RU, SC, SD, SE, SG, SK, SL, SY, TJ, TM, TN, TR, TT, TZ, UA, UG, US, UZ, VC, VN, YU, ZA, ZM, ZW.

(84) États désignés (*régional*) : brevet ARIPO (GH, GM, KE, LS, MW, MZ, SD, SL, SZ, TZ, UG, ZM, ZW), brevet eurasien (AM, AZ, BY, KG, KZ, MD, RU, TJ, TM), brevet européen (AT, BE, BG, CH, CY, CZ, DE, DK, EE, ES, FI, FR, GB, GR, HU, IE, IT, LU, MC, NL, PT, RO, SE, SI, SK, TR), brevet OAPI (BF, BJ, CF, CG, CI, CM, GA, GN, GQ, GW, ML, MR, NE, SN, TD, TG).

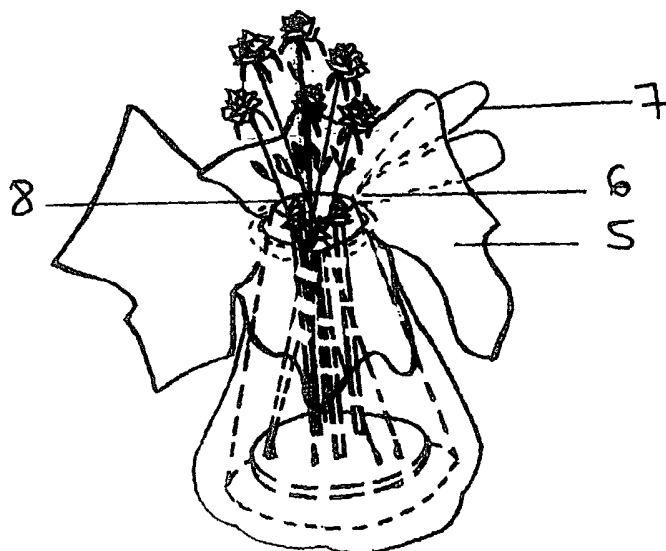
Publiée :

— avec rapport de recherche internationale

En ce qui concerne les codes à deux lettres et autres abréviations, se référer aux "Notes explicatives relatives aux codes et abréviations" figurant au début de chaque numéro ordinaire de la Gazette du PCT.

(54) Title: DEVICE FOR DISPLAYING AND PRESERVING BOUQUETS OF FLOWERS

(54) Titre : DISPOSITIF POUR LA PRESENTATION ET LA CONSERVATION DE BOUQUETS DE FLEURS



(57) Abstract: The invention relates to a device which is used to display and preserve individual bouquets of flowers, whereby said flower(s) is/are held in place at the central vertical axis of the device.

(57) Abrégé : La présente invention concerne un dispositif pour la présentation et la conservation de bouquets individuels de fleurs permettant le maintien de la /des fleur(s) au niveau de l'axe central vertical du dispositif.

WO 2004/021844 A1

**Titre: Dispositif pour la présentation et la conservation de bouquets de fleurs.**

5

La présente invention concerne un dispositif pour la présentation et la conservation de bouquets de fleurs ainsi qu'un dispositif pour l'emballage et la conservation de bouquets de fleurs.

10

Le brevet EP 0828 446 décrit un dispositif pour la présentation de bouquets comportant un support repliable, une pluralité de lamelles, un lien enroulé autour des lamelles, une feuille étanche, une première fixation du dispositif et une deuxième fixation formée par un ruban.

Le brevet EP 0881 167 divulgue un récipient pour bouquets de fleurs comprenant un élément de base circulaire à partir duquel s'étendent une pluralité d'éléments allongés.

Le but de l'invention est la présentation rapide d'un bouquet de fleur en position verticale et la conservation de ce bouquet en introduisant de l'eau par un orifice situé à la partie supérieure du dispositif.

L'invention a aussi pour but de créer une stabilité pour toutes sortes de bouquets.

La présente invention sera mieux comprise en se référant aux figures suivantes :

La Fig 1 représente une tige solidaire d'un élément de base en forme de croix selon un premier mode de réalisation de l'invention.

La Fig 2 représente le mode de réalisation de la fig 1 où l'élément de base est en forme de trépied.

La Fig 3 représente une vue du dessus du mode de réalisation de la figure 2.

La Fig 4 représente le mode de réalisation de la figure 2 où chaque base des pieds du trépied est reliée par un élément en arc de cercle aux bases adjacentes.

La Fig 5 représente une vue de dessus du mode de réalisation de la figure 4.

La Fig 6 représente une forme alternative du mode de réalisation de la figure 1 où la tige comporte des boucles, et est solidaire d'un élément de base circulaire, ces boucles permettant le passage des tiges des fleurs au travers de celles-ci pour positionner des fleurs et former le bouquet.

La Fig 7 représente le mode de réalisation de la figure 6 où les boucles sont fixées à la tige selon une autre disposition.

La Fig 8 représente un mode alternatif de réalisation de la figure 6 où une pluralité de pointes remplacent les boucles sur la tige.

La Fig 9 représente un autre mode de réalisation alternatif de la fig 6 où la tige comporte un ergot au lieu de boucles.

La Fig 10 représente une variante du mode de réalisation de la fig 6 où la tige comporte des rétrécissements du diamètre au niveau du lien, solidaire d'un élément de base circulaire, les fleurs étant posées sur l'élément de base .

La Fig 11 représente un montage en série de dispositifs à tige unique.

La Fig 12 représente une tige avec un bouquet en train d'être planté et fixé sur celle-ci.

La Fig 13 représente une tige sur laquelle une poignée peut se visser.

5 La Fig 14 représente une tige dans laquelle une étiquette peut s'emboîter.

La Fig 15 représente un mode de réalisation avec trois tiges solidaires d'un élément de base sans rebord en forme de disque.

10 La Fig 16 représente le mode de réalisation de la fig 15 où l'élément de base comporte un rebord en forme de disque.

La Fig 17 représente le mode de réalisation de la fig 15 où les trois tiges comportent une tête avec une  
15 pointe.

La Fig 18 représente un mode de réalisation similaire à celui de la fig 17 avec un bouquet en passe d'être piqué sur les trois tiges. On notera que les pointes des tiges ont une forme différente de celles de la fig 17.

20 La Fig 19 représente le mode de réalisation de la fig 18 avec le bouquet planté sur les tiges.

La Fig 20 représente le système de la fig 19 posé au fond d'un vase.

La Fig 21 représente le mode de réalisation de  
25 la fig 19 posé au fond d'un vase et enveloppé d'une feuille étanche placée sous le vase, convergeant vers le sommet central du dispositif et retenue par une deuxième fixation formée par un ruban pour maintenir la feuille étanche autour du bouquet, l'ensemble étant agencé pour permettre  
30 l'introduction d'eau par un orifice situé à la partie supérieure du dispositif.

La Fig 22 représente un deuxième mode de réalisation d'un dispositif à trois triangles rectangles

identiques ou davantage, ayant comme côté commun l'axe central vertical du dispositif correspondant au coté de ces triangles portant l'angle droit.

La Fig 23 représente le dispositif de la fig 5 22 et comportant à son sommet une ouverture en forme de V.

La Fig 24 représente l'élément de base du mode de réalisation de la fig 22.

La Fig 25 représente le dispositif de la fig 22 dont l'élément de base est fixé sur une base circulaire.

10 La Fig 26 représente un troisième mode de réalisation de l'invention avec deux demi-cônes en position ouverte reliés ou non par une charnière.

La Fig 27 représente le mode de réalisation de la fig 26 avec les deux demi-cônes en position semi-ouverte 15 et assemblés par une charnière.

La Fig 28 représente le mode de réalisation de la fig 26 avec les deux demi-cônes en train d'être fermés.

La Fig 29 représente le mode de réalisation de la fig 26 où le dispositif des deux demi-cônes est fermé et 20 contient un bouquet et est enveloppé par une feuille étanche.

La Fig 30 représente une figure géométrique conique comprenant à sa base une pluralité d'éléments allongés inférieurs, une partie intermédiaire munie d'un 25 collier et des lamelles supérieures.

La Fig 31 représente figure géométrique conique fixée sur un élément de base circulaire.

La Fig 32 représente figure géométrique conique trouée fixée sur un élément de base circulaire.

30 La Fig 33 représente un dispositif conique avec une ouverture totale.

La Fig 34 représente un dispositif conique avec une ouverture partielle, càd uniquement par ouverture des deux colliers.

La Fig 35 représente un dispositif composé d'un  
5 demi cône avec des moyens de fermeture mâle.

La Fig 36 représente un dispositif composé d'un demi cône avec des moyens de fermeture femelle.

La Fig 37 représente le premier support.

La Fig 38 représente le deuxième support.

10 La Fig 39 représente l'assemblage des deux support contenant un bouquet.

La Fig 40 représente le support extérieur à plat.

15 La Fig 41 représente le support extérieur monté.

La Fig 42 représente la poche étanche.

La Fig 43 représente la poche étanche.

La Fig 44 représente le dispositif final avec les deux languettes rabattues.

20 La Fig 45 représente le dispositif final avec une seule languette rabattue.

L'invention peut couvrir plusieurs modes de réalisation qui sont présentés ci-dessous :

25

**Premier mode de réalisation :**

La nouveauté consiste à créer un support utilisable pour toutes sortes de bouquets liés à la main ou à la machine en plantant un bouquet sur une ou plusieurs  
30 tige(s) rigide(s) (1), supportée(s) par un élément de base (2), laquelle/lesquelles tige(s) rigide(s) se positionnera/positionneront entre les tiges des fleurs. Les tiges des

fleurs peuvent être maintenues dans l'eau pendant tout le procédé de montage.

Dans les fig 1 à 21 un premier mode de réalisation de la présente invention décrit un dispositif pour la présentation et la conservation de bouquets individuels de fleurs permettant le maintien de la/des fleurs au niveau de l'axe central du dispositif comprenant un élément de base (2) de forme quelconque, de dimensions réglables ou non pour s'adapter à la taille des bouquets, muni ou non d'un rebord surélevé (3) le long de toute sa circonférence, comportant un élément de base au niveau du centre duquel s'élève(nt) perpendiculairement une ou plusieurs tige(s) rigide(s) (1) servant au maintien du bouquet en position verticale, ce bouquet étant lié par une première fixation (4) formée par un lien, une feuille étanche (5) placée sous l'élément de base (2), convergeant vers le sommet central du dispositif (6) et retenue par une deuxième fixation (7) formée par un ruban pour maintenir la feuille étanche autour du bouquet, l'ensemble étant agencé pour permettre l'introduction d'eau par un orifice (8) situé à la partie supérieure du dispositif. L'élément de base (2) peut être de forme circulaire, carrée, rectangulaire, triangulaire, polygonale, trapézoïdale, en croix, en trépied et en trépied ayant chaque base des pieds reliée par un élément en arc de cercle aux bases adjacentes. L'élément de base peut posséder une ou plusieurs ondulations et un ou plusieurs creux pour maintenir en place l'extrémité des tiges des fleurs. La/les tige(s) rigide(s) (1) est/sont de forme cylindrique, carrée, rectangulaire, polygonale, ou trapézoïdale. Le sommet de la/des tige(s) rigide(s) est de forme cylindrique, conique avec ou sans anneau pour le passage des tiges des fleurs (9). On peut visser une poignée,

emboîter ou clipser une étiquette dans la partie supérieure d'une ou plusieurs tige(s) rigide(s), pour qu'un un moyen de préhension ou une étiquette puisse dépasser du bouquet. Les trois tiges rigides peuvent être espacées de  
5 façon à former un triangle isocèle ou équilatéral au centre de l'élément de base. Le corps de la/des tige(s) rigide(s) peut être creux ou non. La paroi supérieure de la tige rigide peut être lisse ou peut posséder un ou plusieurs cran(s), ergot(s), boucle(s) ou une combinaison de ces  
10 formes pour faciliter leur pénétration entre les tiges des fleurs sous le lien qui attache les tiges des fleurs ensemble et pour maintenir le bouquet en position verticale sur l'élément de base en consolidant l'ensemble élément de base - tige(s) -bouquet. Ces dispositifs sont susceptibles  
15 d'être montés en série les uns sur les autres si on ajoute un pas de vis sur une tige et sa pièce complémentaire sur le fond de l'élément de base. Le dispositif peut être déposé à l'intérieur d'un vase pour maintenir un bouquet parfaitement centré. Le vase peut aussi comporter un  
20 système de fixation de la/des tige(s). L'ensemble dispositif conique fermé comprenant le bouquet peut servir de réserve d'eau à des fleurs lorsque le dispositif conique est drapé dans une feuille plastifiée étanche à l'eau entourant ledit dispositif.

25

**Deuxième mode de réalisation :**

Dans les figures 22 à 25 la présente invention décrit en outre un dispositif pour la présentation et la conservation de bouquets individuels de fleurs permettant  
30 le maintien de la/des fleurs au niveau de l'axe central du dispositif comportant trois triangles rectangles (10) identiques ou davantage ayant comme côté commun l'axe central vertical (11) du dispositif et l'angle droit de ces

triangles , formant ainsi une figure géométrique pyramidale, un élément de base (13) correspondant à une figure géométrique ayant trois branches ou davantage de longueur identique qui se rejoignent à l'axe central (11) du dispositif et formant un angle identique entre eux, les tiges des fleurs reliées par un lien viennent se piquer sur le sommet (14) du dispositif, une feuille étanche peut être placée sous l'élément de base, cette feuille convergeant vers le sommet central du dispositif et est retenue par une deuxième fixation formée par un ruban pour maintenir la feuille étanche autour du bouquet, l'ensemble étant agencé pour permettre l'introduction d'eau par un orifice situé à la partie supérieure du dispositif. Le sommet de la figure géométrique pyramidale peut aussi comporter une ouverture en forme de V (15) permettant l'insertion du lien retenant les tiges des fleurs ensembles. Le dispositif peut comprendre un élément de base circulaire (16), carré, rectangulaire, triangulaire, polygonale, ou trapézoïdale fixé à l'élément de base (16).

**troisième mode de réalisation :**

Dans les figures 26 à 29 la présente invention décrit un dispositif pour permettre le montage de bouquets par des machines à rendement élevé. Ce dispositif sert à la  
5 présentation et à la conservation de bouquets individuels de fleurs permettant le maintien de la/des fleurs au niveau de l'axe central du dispositif comportant un élément de base circulaire plat en position fermée, deux demi-cônes  
10 (17) assemblés avec ou sans charnière ou avec un pli, cette charnière ou ce pli représentant le diamètre de l'élément de base. Le dispositif comporte un corps conique correspondant à la juxtaposition de deux parties plates (19) des deux demi-cônes (17) lorsque le dispositif est en position fermée, un moyen de fermeture mâle (20) et femelle  
15 (21) sur les deux demi-cônes dans la zone centrale du cône (par exemple par des clips), des lamelles supérieures (22) au sommet du cône qui s'adaptent au volume du bouquet, une feuille étanche placée sous l'élément de base, convergeant vers le sommet central du dispositif et retenue par un  
20 ruban maintenant la feuille étanche (23) autour du bouquet, l'ensemble étant agencé pour permettre l'introduction d'eau par un orifice (24) situé à la partie supérieure du dispositif. Ce dispositif peut être réalisé en matière plastique recyclable thermoformée ou injectée ou en carton  
25 résistant à l'eau ou en tout autre matériau et peut avoir des ouvertures dans la partie inférieure du cône.

**quatrième mode de réalisation :**

Dans la fig 30 un quatrième mode de réalisation  
30 de la présente invention décrit encore un dispositif pour la présentation et la conservation de bouquets individuels de fleurs permettant le maintien de la/des fleurs au niveau de l'axe central du dispositif comprenant une figure

géométrique conique comprenant à sa base (25) une pluralité d'éléments allongés inférieurs (26) rejoignant l'axe central vertical de la base, une partie intermédiaire constituée d'un corps conique plein fendu (28) dans sa largeur et d'un collier conique (29) fendu dans sa largeur et solidaire du corps du dispositif de sorte que les deux fentes sont superposées pour permettre une meilleure adaptation du dispositif à un gros volume de fleurs, une partie supérieure comprenant une pluralité de lamelles supérieures allongées (30) au sommet du cône rejoignant l'axe central vertical dudit dispositif, ces lamelles supérieures peuvent servir de dents de retenue pour un lien.

15 **cinquième mode de réalisation :**

Dans les fig 31 et 32 un cinquième mode de réalisation de la présente invention décrit un dispositif pour la présentation et la conservation de bouquets individuels de fleurs permettant le maintien de la/des fleurs au niveau de l'axe central du dispositif comprenant une figure géométrique conique (31) fixée sur un élément de base circulaire (32) ou de toute autre forme. Le cône peut présenter une multitude d'ouvertures (33) dans sa paroi.

25 **sixième mode de réalisation :**

Dans les fig 33 à 36 un sixième mode de réalisation de la présente invention décrit un dispositif pour la présentation et la conservation de bouquets individuels de fleurs permettant le maintien de la/des fleurs au niveau de l'axe central du dispositif représentant une figure géométrique conique comportant ou non un élément de base (34) ayant un rebord surélevé (35) à partir du périmètre duquel s'étendent une pluralité

d'éléments allongés (36) à extrémité inférieure large (37) et à extrémité supérieure étroite (38) de forme plus ou moins triangulaire, ces éléments allongés sont solidaires dudit rebord (35) et s'élèvent en direction de l'axe central vertical dudit élément de base, sur ces 5 éléments allongés (36) sont fixés dans la partie supérieure du dispositif deux colliers, le collier supérieur (39) ayant un périmètre inférieur au collier inférieur (40) pour permettre une meilleure stabilité du dispositif et une 10 fixation d'enveloppes pouvant contenir de l'eau. Ce dispositif peut être ouvert partiellement si uniquement les deux colliers possèdent une ouverture ou peut être ouvert totalement si à la fois les deux colliers possèdent une ouverture (62) et aussi le rebord surélevé (35) possède une 15 ouverture (61). Le dispositif possède une fixation mâle (41) et une fixation femelle (42). Le dispositif peut être composé de deux demi-cônes (se fermant ou s'ouvrant dans le sens de la hauteur) possédant ou non un élément de base.

20 **septième mode de réalisation :**

Dans les fig 37 à 39 un septième mode de réalisation de la présente invention a aussi pour objet un emballage diminuant la fragilité du produit, et permettant la protection de vases jetables et de vases devant voyager 25 avec leur contenu préparé par un fleuriste. Plus précisément l'invention concerne le concept d'emballage pour fleurs ou de tous autres systèmes à réserve d'eau. Mais le dispositif peut aussi être employé pour la protection de bouteilles de vin. Il suffit d'adapter le 30 dispositif au format de l'objet à emballer.

Le dispositif de l'invention consiste en une pièce technique, rigide, en carton ou en plastique ou tout autre matériau pouvant servir de support avec une mise en

place rapide ayant un ruban incorporé permettant de faciliter la fermeture du dispositif, tout en permettant un aspect publicitaire et décoratif du dispositif.

La présente invention concerne un dispositif de montage rapide livré à plat. Un système d'attache peut être incorporé ou être indépendant. Les découpes arrondies (43) pratiquées sur les volets latéraux du premier support du dispositif servent à rendre solidaires les deux éléments mis en place. Lors de l'attache il protège le produit ainsi emballé grâce à la découpe en améliorant la stabilité du produit et permet l'affichage d'une publicité.

Dans le cas où le dispositif contient des fleurs, il permet, de vérifier le niveau d'eau et d'ajouter de l'eau sans retirer les fleurs du dispositif.

Un deuxième système mis par-dessus l'ensemble, diagonalement, permet une protection totale, pour l'utilisation dans les pays froids. En effet, le dispositif empêche le passage de toute humidité due à la condensation de l'air lorsqu'on passe d'un milieu environnant froid à un milieu environnant chaud (par exemple en hiver). Il peut donc se poser sur n'importe quelle surface en améliorant sa stabilité.

La surface de la base peut être établie en fonction de la surface d'un plateau de rack à plusieurs étages servant aux transports afin de lui éviter tous déplacements latéraux ou longitudinaux sur le plateau.

Le dispositif peut être découpé dans du carton ou du plastique thermoformé ou injecté.

Le dispositif est obtenu à plat, par découpe, thermoformage ou moulage par injection avant la mise en forme, la mise en place est facilité par un marquage qui permettra aux deux parties de se rabattre vers le haut, les deux parties possèdent deux découpes permettant la mise en

place d'un système d'attache qui peut être intégré dans les orifices d'une attache permettant de rendre solidaires, de protéger et de caler les bouquets pendant les transports aériens, et les transports entre le fleuriste et le consommateur. Une découpe partielle en arrondi de la base va positionner et fixer l'objet ou le vase jetable en attachant simplement les languettes entre elle par une attache prévue à cet effet.

Le dispositif selon l'invention permet de stabiliser les vases jetables et de les rendre solidaires lorsqu'il sera transporté en avion ou en camion sur des racks prévus à cet effet.

Selon les figures 37 à 39 le dispositif pour l'emballage et la conservation de bouquets individuels de fleurs permettant le maintien de la/des fleurs au niveau de l'axe central vertical du dispositif se caractérise en ce qu'il est constitué par la juxtaposition de deux supports, c-à-d un premier support (44) composé de trois volets et de deux lignes de plis (46), de deux volets périphériques (47) ayant une longueur identique et possédant chacun une découpe arrondie (43), le troisième volet central (48) correspondant à l'élément de base,

et un deuxième support (45) sans découpe composé de trois volets et de deux lignes de plis (50) : deux volets périphériques (49) ayant une longueur identique, le troisième volet central (51) correspondant à l'élément de base, ce deuxième support permet un sur-emballage et est équipé d'un fond (51). Le premier support plat est équipé de deux découpes arrondies (43) qui, mis en place, vont rendre le dispositif solidaire du produit emballé. Le dispositif comporte un lien (52) enveloppant et s'accrochant sur la partie haute de celui-ci, ce lien passant par l'ouverture (63) est incorporé par insertion

dans deux orifices (53) situés dans la partie supérieure du volet périphérique opposé du premier support afin de permettre la fermeture de l'ensemble. La découpe laisse voir sur un côté le produit qu'il protège (11). Les  
5 deux surfaces planes du dispositif peuvent servir à indiquer le niveau d'eau, permettant ainsi de visualiser le manque ou l'excès d'eau. Le dispositif peut être aménagé pour recevoir un flacon dont le contenu pourra permettre de prolonger la vie des fleurs . Le dispositif possède une  
10 forme pyramidale en position d'utilisation et il peut être mis en croix pour sur-emballer le système pour des emplois sous des conditions extrêmes de voyage ou de froid intense. Il peut être constitué par une feuille de papier ou de plastique rigide, une feuille de carton ondulé ou de  
15 plastique alvéolée, percée de deux découpes arrondies, permettant aux languettes de bloquer l'ensemble par simple soulèvement et attachement avec le ruban, ou le lien incorporé.

20 **huitième mode de réalisation :**

Dans les fig 40 à 45 un huitième mode de réalisation de la présente invention concerne un dispositif pour la présentation et la conservation de bouquets individuels de fleurs permettant le maintien de la/des  
25 fleurs au niveau de l'axe central du dispositif constitué de la juxtaposition de deux supports:

un support extérieur (54) de forme conique possédant un élément de base, des attaches mâles (55) et femelles (56) sur la paroi du cône, deux languettes (57)  
30 dans la partie supérieure du cône,

une poche étanche (58) ayant deux languettes (59) munies d'ouvertures (60) dans sa partie supérieure, la poche (58) se glisse à l'intérieur du support conique (54)

et s'attache à celui ci par la pénétration des deux languettes (57) du support extérieur dans les deux ouvertures (60) de la poche (58).

Les languettes (57 et 59) peuvent être  
5 rabattables.

La plupart des modes de réalisation ci-dessus peuvent être entourés par une feuille étanche placée sous l'élément de base, convergeant vers le sommet central du  
10 dispositif et retenue par une deuxième fixation formée par un ruban pour maintenir la feuille étanche autour du bouquet, l'ensemble étant agencé pour permettre l'introduction d'eau par un orifice situé à la partie supérieure du dispositif.

Revendications:

1. Dispositif pour la présentation et la conservation de bouquets individuels de fleurs permettant  
5 le maintien de la/des fleurs au niveau de l'axe central vertical du dispositif comprenant un élément de base (2) muni ou non d'un rebord surélevé (3) le long de toute sa circonférence,

caractérisé en ce que cet élément de base (2)  
10 comporte au niveau de son centre une ou plusieurs tige(s) rigide(s) (1) s'élevant perpendiculairement par rapport au plan de l'élément de base et servant au maintien du bouquet en position verticale, ce bouquet étant lié par une première fixation (4) formée par un lien, une feuille  
15 étanche (5) placée sous l'élément de base (2), convergeant vers le sommet central du dispositif (6) et retenue par une deuxième fixation (7) formée par un ruban pour maintenir la feuille étanche (5) autour du bouquet,

l'ensemble étant agencé pour permettre  
20 l'introduction d'eau par un orifice (8) situé à la partie supérieure du dispositif.

2. Dispositif selon la revendication 1 dans lequel l'élément de base (2) peut être de forme circulaire,  
25 carrée, rectangulaire, triangulaire, polygonale, trapézoïdale, en croix, en trépied et en trépied avec chaque base des pieds étant reliée par un élément en arc de cercle.

3. Dispositif selon la revendication 1 dans lequel l'élément de base (2) possède une ou plusieurs ondulations et un ou plusieurs creux pour maintenir en  
30 place l'extrémité des tiges des fleurs (9).

4. Dispositif selon la revendication 1 dans lequel la/les tige(s) rigide(s) (1) est/sont de forme cylindrique, carrée, rectangulaire, polygonale,  
5 trapézoïdale.

5. Dispositif selon la revendication 1 dans lequel le sommet de la/des tige(s) rigide(s) (1) est de forme cylindrique, conique avec ou sans anneau pour le  
10 passage des tiges des fleurs.

6. Dispositif selon la revendication 1 comprenant une/des tige(s) rigide(s) (1) sur laquelle/lesquelles peut se visser une poignée ou  
15 s'emboîter une étiquette.

7. Dispositif selon la revendication 1 dans lequel les trois tiges rigides (1) forment un triangle isocèle ou équilatéral au centre de l'élément de base.  
20

8. Dispositif selon la revendication 4 dans lequel le corps de la/des tige(s) rigide(s) (1) est/sont creuse(s) ou non.

9. Dispositif selon la revendication 5 dans lequel la paroi supérieure de la tige rigide (1) est lisse ou possède un ou plusieurs cran(s), ergot(s), boucle(s) ou une combinaison de ces formes pour pénétrer entre les tiges des fleurs (9) et maintenir le bouquet en position  
30 verticale sur l'élément de base.

10. Dispositifs selon la revendication 1 susceptibles d'être montés en série les uns sur les autres.

11. Dispositif pour la présentation et la conservation de bouquets individuels de fleurs permettant le maintien de la/des fleurs au niveau de l'axe central vertical du dispositif caractérisé en ce qu'il comporte :

5 trois ou davantage triangles rectangles (10) identiques ou plus ayant comme côté commun l'axe central vertical (11) du dispositif qui est aussi le côté (10) portant l'angle droit des triangles, formant ainsi une figure géométrique pyramidale,

10 un élément de base (13) correspondant à une figure géométrique ayant trois côtés ou plus de longueur identique qui se rejoignent à l'axe central du dispositif (11) et ayant un angle identique entre eux,

15 une feuille étanche placée sous l'élément de base (13), convergeant vers le sommet (14) central du dispositif et retenue par une deuxième fixation formée par un ruban pour maintenir la feuille étanche autour du bouquet, l'ensemble étant agencé pour permettre l'introduction d'eau par un orifice situé à la partie

20 supérieure du dispositif.

12. Dispositif selon la revendication 11 dans lequel le sommet (14) de la figure géométrique pyramidale comporte une ouverture en forme de V (15) permettant l'insertion du lien retenant les tiges des fleurs ensembles.

13. Dispositif selon la revendication 11 comprenant un élément de base circulaire (16) carré, rectangulaire, triangulaire, polygonale, ou trapézoïdale.

30

14. Dispositif pour la présentation et la conservation de bouquets individuels de fleurs permettant le maintien de la/des fleurs au niveau de l'axe central vertical du dispositif ayant un élément de base circulaire plat en position fermée caractérisé en ce qu'il comporte :

deux demi-cônes (17) assemblés dans leur base par une charnière ou un pli (18), cette charnière ou ce pli représentant le diamètre de l'élément de base,

un corps en forme de cône correspondant à la juxtaposition de deux parties plates (19) des deux demi-cônes lorsque le dispositif est en position fermée,

un moyen de fermeture mâle (20) et femelle (21) des deux demi-cônes,

des lamelles supérieures (22) au sommet du cône ,

une feuille étanche (23) placée sous l'élément de base, convergeant vers le sommet central du dispositif et retenue par un ruban maintenant la feuille étanche (23) autour du bouquet, l'ensemble étant agencé pour permettre l'introduction d'eau par un orifice (24) situé à la partie supérieure du dispositif.

15. Dispositif selon la revendication 14 dans lequel des lamelles supérieures (22) au sommet du cône peuvent servir de dents de retenue pour un lien.

16. Dispositif selon la revendication 14 lequel peut être réalisé en matière plastique recyclable thermoformée ou injectée ou en carton résistant à l'eau.

30

17. Dispositif pour la présentation et la conservation de bouquets individuels de fleurs permettant le maintien de la/des fleurs au niveau de l'axe central

vertical du dispositif caractérisé en ce qu'il est composé :

d'une figure géométrique conique comprenant à sa base une pluralité d'éléments inférieurs allongés (26) rejoignant l'axe central vertical de la base et maintenant le dispositif en position verticale,

une partie intermédiaire (27) constituée d'un corps conique plein fendu (28) dans sa largeur et d'un collier conique (29) fendu dans sa largeur et solidaire du corps du dispositif de sorte que les deux fentes sont superposées pour permettre une meilleure adaptation du dispositif à un gros volume de fleurs,

une partie supérieure comprenant une pluralité d'éléments supérieurs allongés (30) rejoignant l'axe central vertical dudit dispositif.

18. Dispositif selon la revendication 17 dans lequel des lamelles supérieures (30) au sommet du cône peuvent servir de dents de retenue pour un lien.

20

19. Dispositif pour la présentation et la conservation de bouquets individuels de fleurs permettant le maintien de la/des fleurs au niveau de l'axe central vertical du dispositif caractérisé en ce qu'il est composé d'une figure géométrique conique (31) fixée sur un élément de base circulaire (32).

20. Dispositif selon la revendication 19 caractérisé en ce qu'il présente une multitude d'ouvertures (33) dans sa paroi.

30

21. Dispositif pour la présentation et la conservation de bouquets individuels de fleurs permettant

le maintien de la/des fleurs au niveau de l'axe central vertical du dispositif caractérisé en ce qu'il est constitué d'une figure géométrique conique comportant ou non un élément de base,

5 un rebord surélevé (35) à partir du périmètre duquel s'étendent une pluralité d'éléments allongés (36 à extrémité inférieure large (37) et à extrémité supérieure étroite (38), ces éléments allongés sont solidaires du rebord (35) et s'élèvent en direction de l'axe central  
10 vertical dudit élément de base,

deux colliers fixés sur ces d'éléments allongés dans la partie supérieure du dispositif, le collier supérieur (40) ayant un périmètre plus petit que le collier inférieur (39).

15

22. Dispositif selon la revendication 21 caractérisé par une ouverture partielle (62) si les deux colliers possèdent une ouverture, ou  
une ouverture totale si les deux colliers et le  
20 rebord surélevé (35) possèdent une ouverture.

25

23. Dispositif selon la revendication 21 caractérisé en ce qu'il existe une fixation mâle (41) et une fixation femelle (42).

24. Dispositif selon la revendication 21 caractérisé en ce que le dispositif est composé de deux demi cônes possédant ou non un élément de base.

30

25. Dispositif pour l'emballage et la conservation de bouquets individuels de fleurs permettant le maintien de la/des fleurs au niveau de l'axe central vertical de l'élément de base dudit dispositif caractérisé

en ce qu'il est constitué de la juxtaposition de deux supports:

un premier support (44) composé de trois volets et de deux lignes de pli:

5           deux volets périphériques (47) ayant une longueur identique et possédant chacun une découpe arrondie (43), le troisième volet central (48) correspondant à l'élément de base,

10           un deuxième support (45) sans découpe composé de trois volets et de deux lignes de pli :

deux volets périphériques (49) ayant une longueur identique, le troisième volet central (51) correspond à l'élément de base, ce deuxième support permet un sur-emballage et est équipé d'un fond.

15

26. Dispositif selon la revendication 25 caractérisé en ce que chaque support comporte une ouverture (63) dans la partie supérieure d'un des deux volets de longueur identique pour le passage du lien (52) et le volet opposé possède deux orifices (53) pour la fermeture du dispositif grâce au lien.

25           27. Dispositif selon la revendication 25 caractérisé en ce que sa découpe (43) laisse voir sur un coté le produit qu'il protège.

30           28. Dispositif selon la revendication 25 caractérisé par deux surfaces planes pouvant servir à indiquer le niveau d'eau en fonction des fleurs emballées permettant ainsi de visualiser le manque ou l'excès d'eau.

29. Dispositif selon la revendication 25 caractérisé en ce qu'il peut être aménagé pour recevoir un

flacon dont le contenu pourra permettre de prolonger la vie des fleurs sans avoir à chercher ce flacon.

5                   30. Dispositif selon la revendication 25  
caractérisé en ce qu'il possède une forme pyramidale en  
position d'utilisation.

10                   31. Dispositif selon la revendication 25  
caractérisé en ce qu'il peut être mis en croix pour sur-  
emballer le système pour des emplois sous des conditions  
extrêmes de voyage ou de froid intense.

15                   32. Dispositif pour la présentation et la  
conservation de bouquets individuels de fleurs permettant  
le maintien de la/des fleurs au niveau de l'axe central  
vertical du dispositif caractérisé en ce qu'il est  
constitué de la juxtaposition de deux supports:

20                   un support (54) de forme conique possédant un  
élément de base, des attaches mâles (55) et femelles (56)  
sur la paroi du cône, deux languettes (57) dans la partie  
supérieure du cône,

25                   une poche étanche (58) ayant deux languettes  
(59) munies d'ouvertures (60) dans sa partie supérieure, la  
poche (58) se glisse à l'intérieur du support conique (54)  
et s'attache à celui ci par la pénétration des deux  
languettes (57) du support conique dans les deux ouvertures  
(60) de la poche (58).

30                   33. Dispositif selon la revendication 32  
caractérisé en ce que les languettes (57,59) sont  
rabattables.

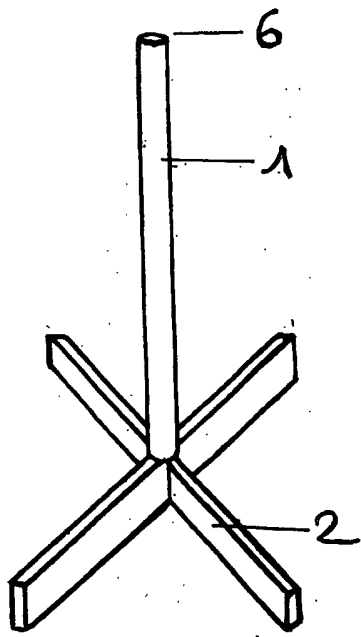


Fig. 1

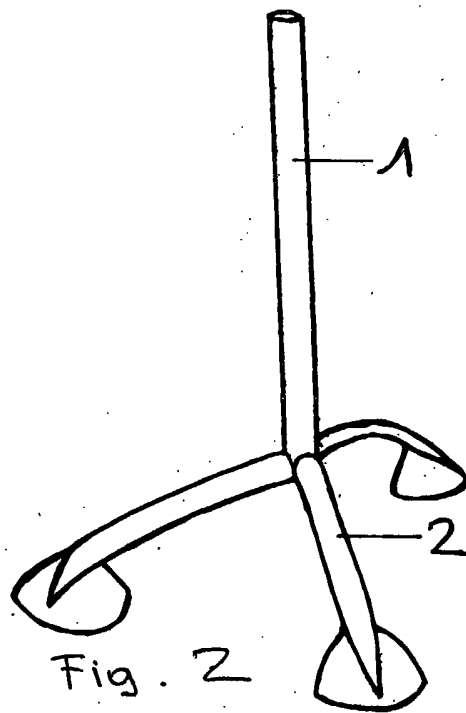


Fig. 2

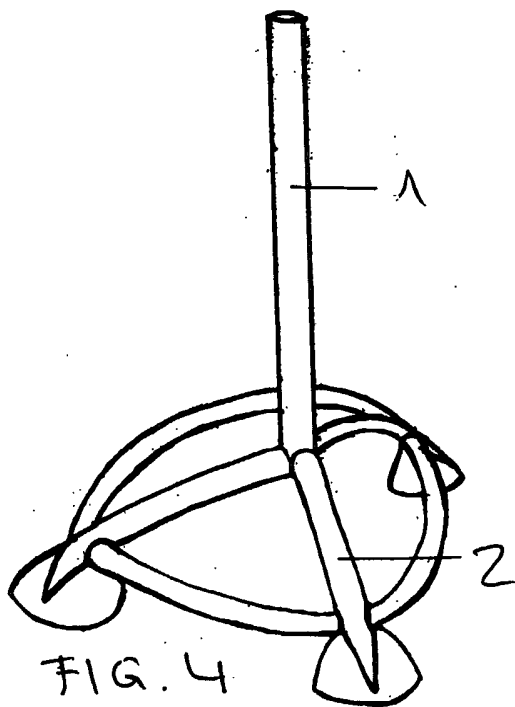


FIG. 4

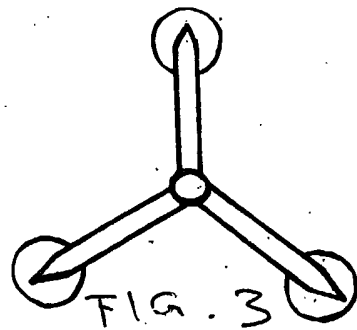


FIG. 3

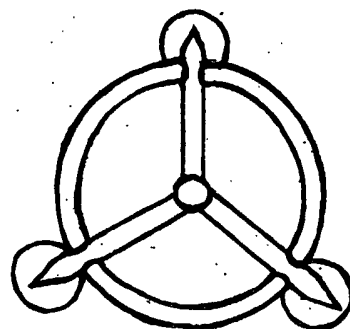
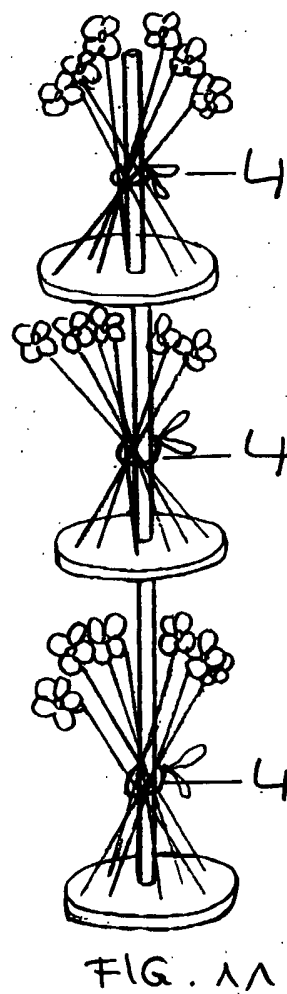
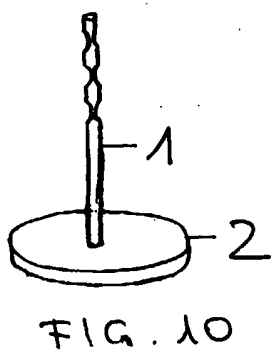
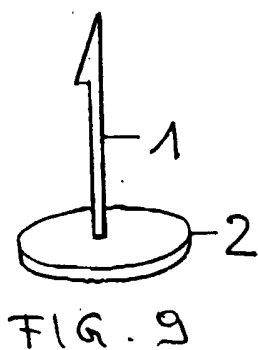
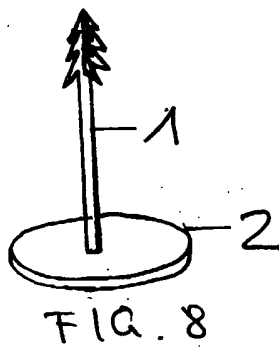
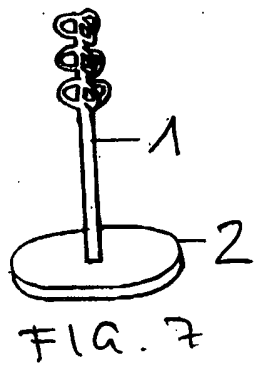
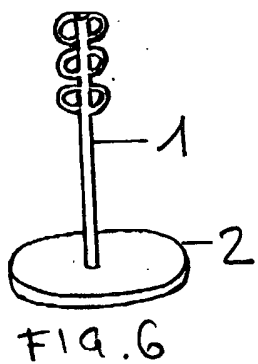


FIG. 5



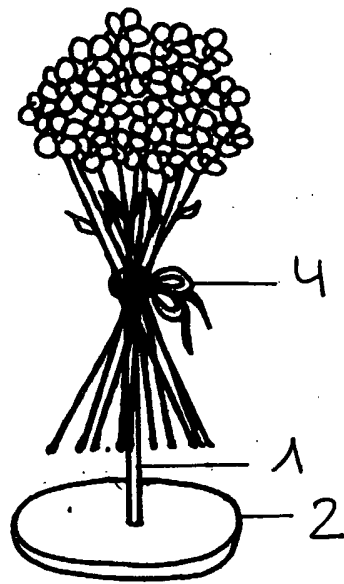


FIG. 12

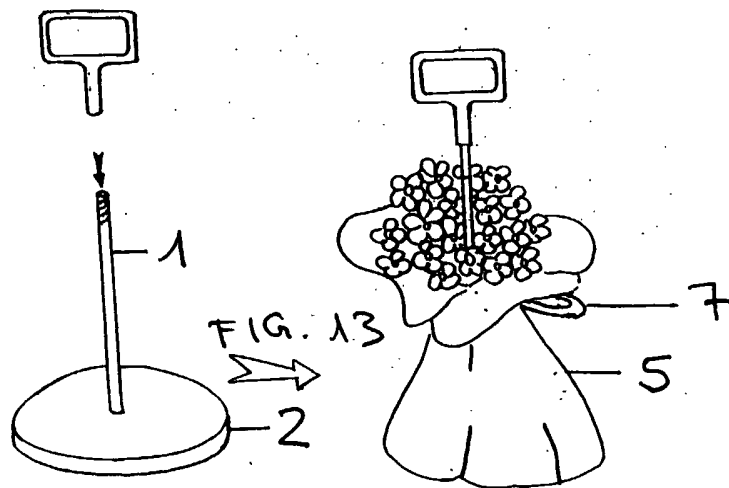


FIG. 13

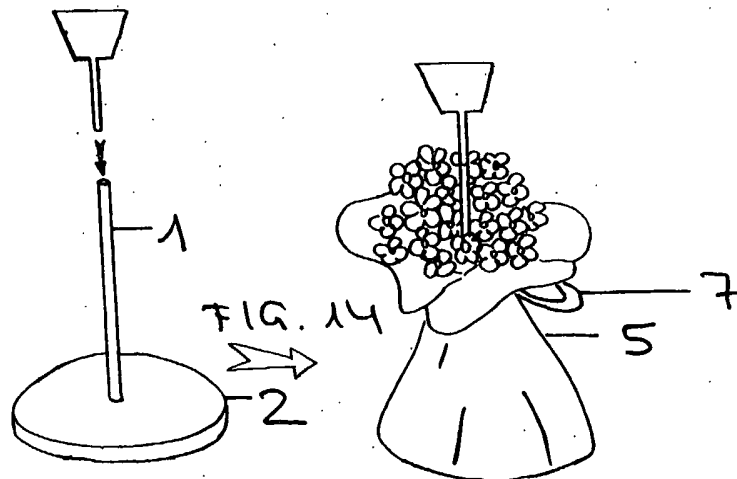
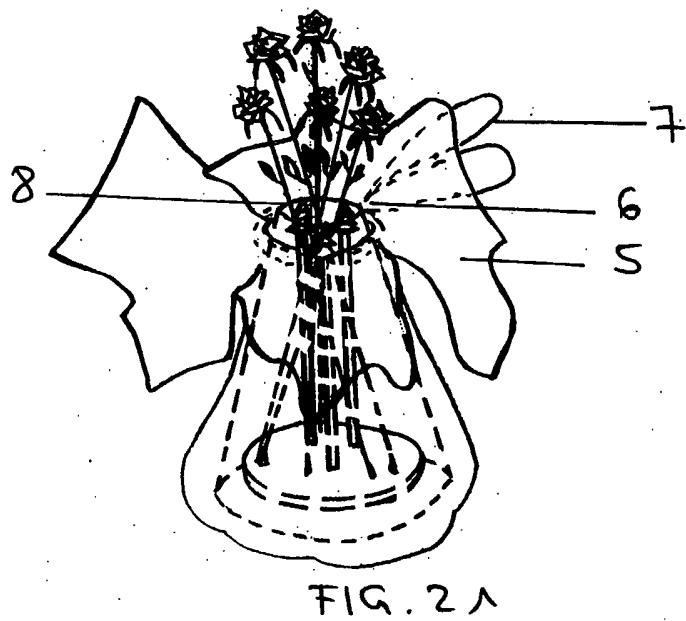
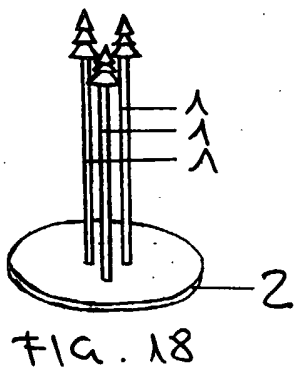
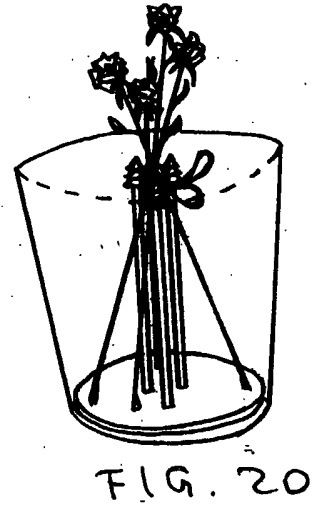
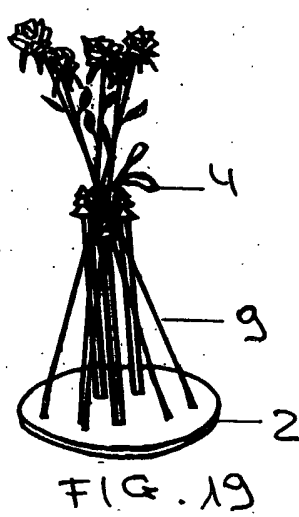
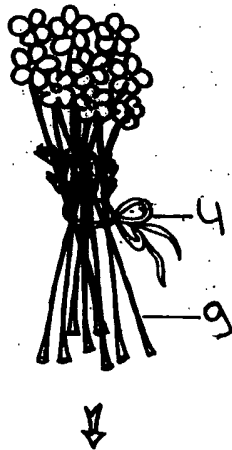
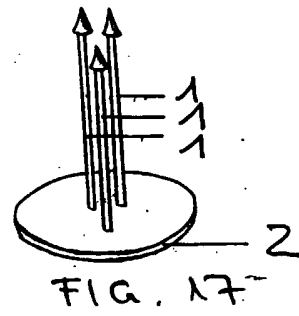
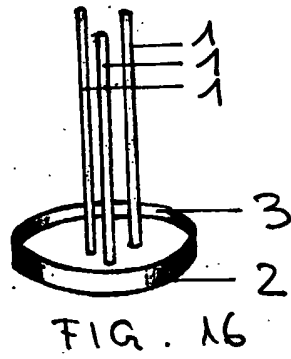
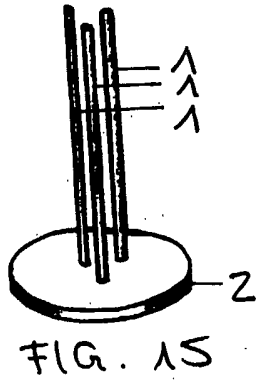
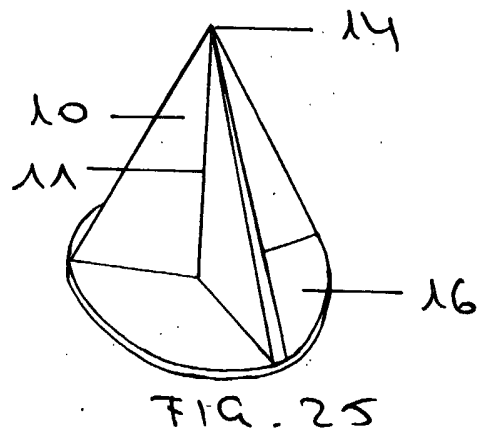
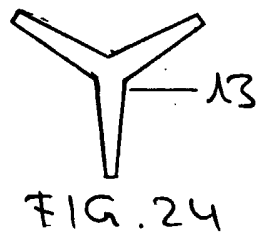
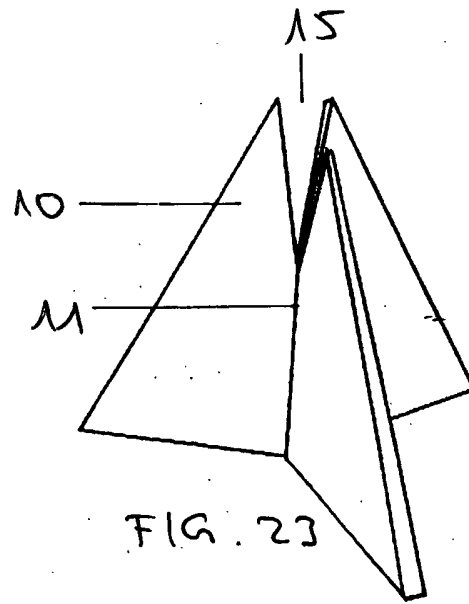
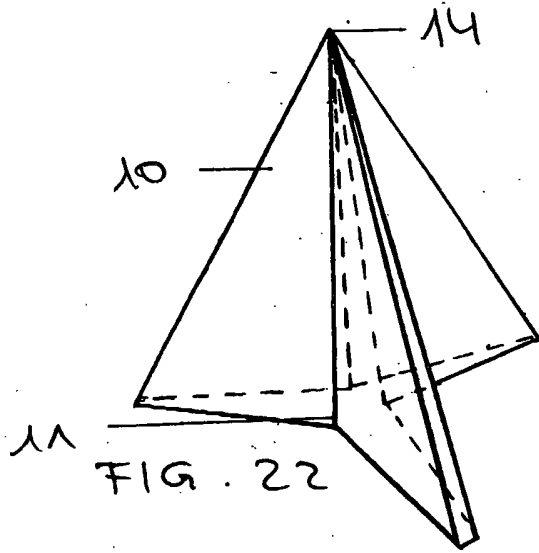


FIG. 14





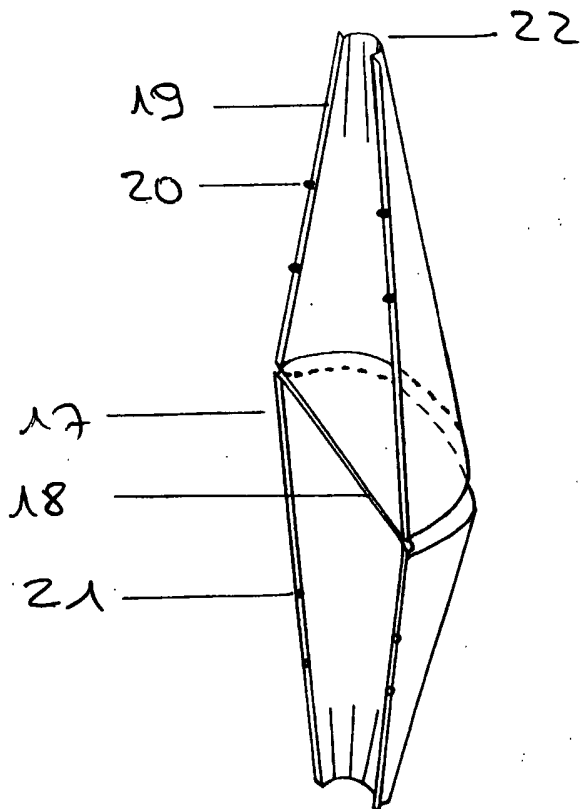


FIG. 26

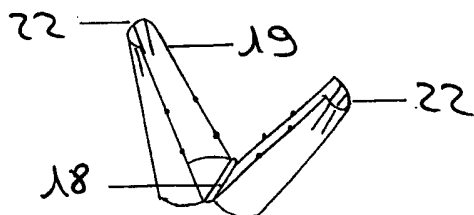


FIG. 27



FIG. 28

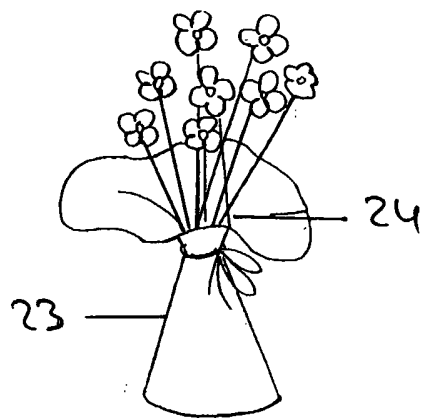


FIG. 29

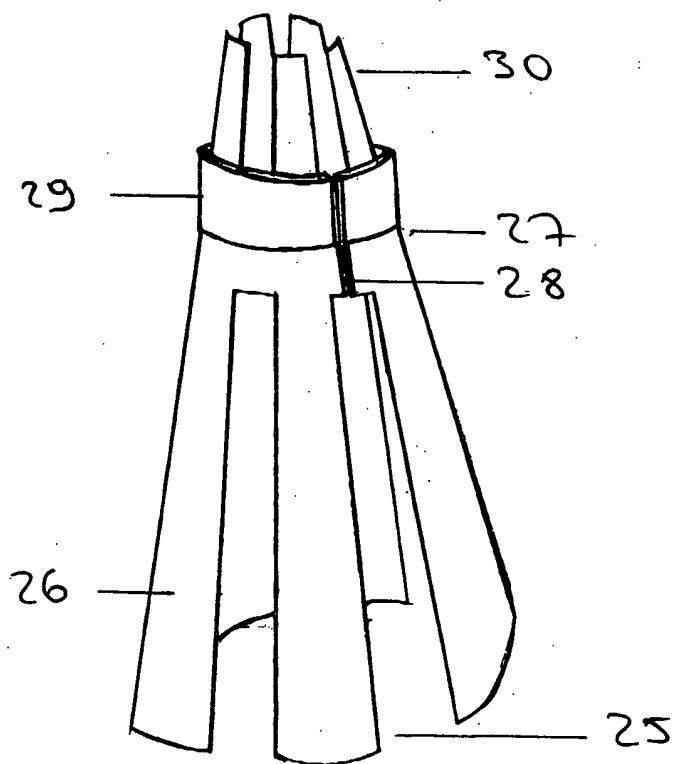
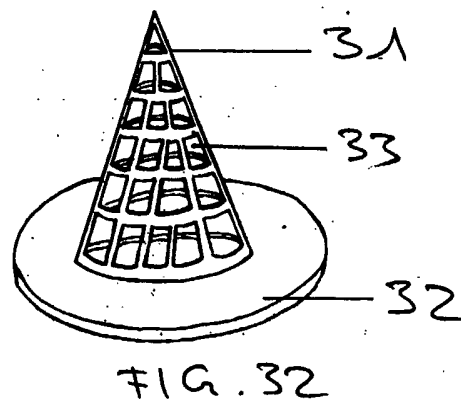
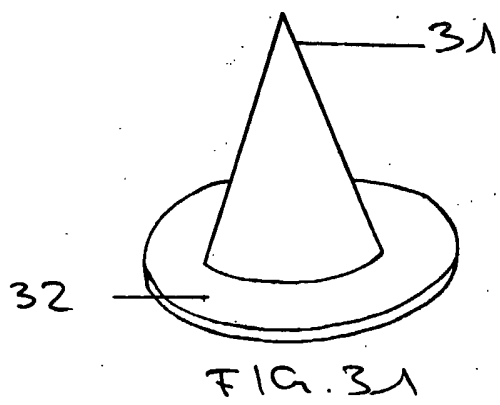


FIG. 30



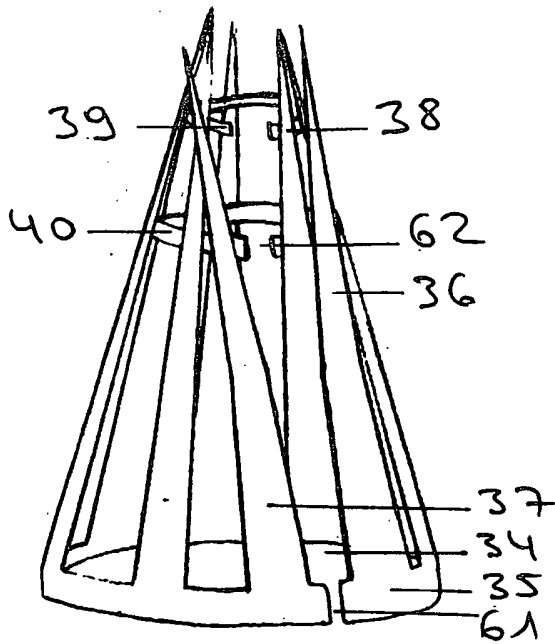


FIG. 33

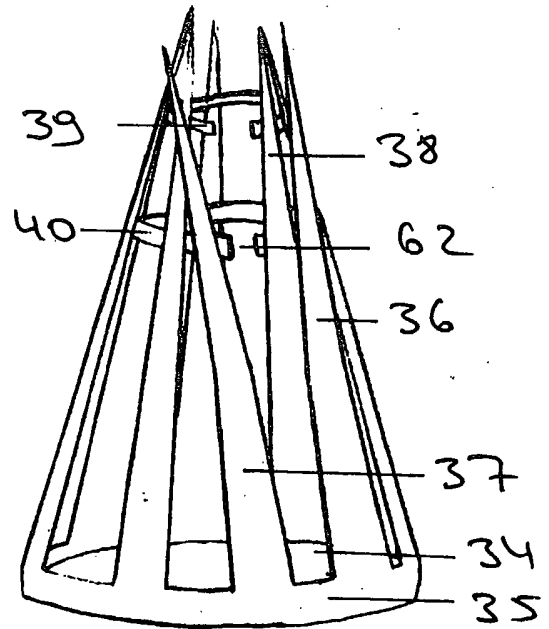


FIG. 34

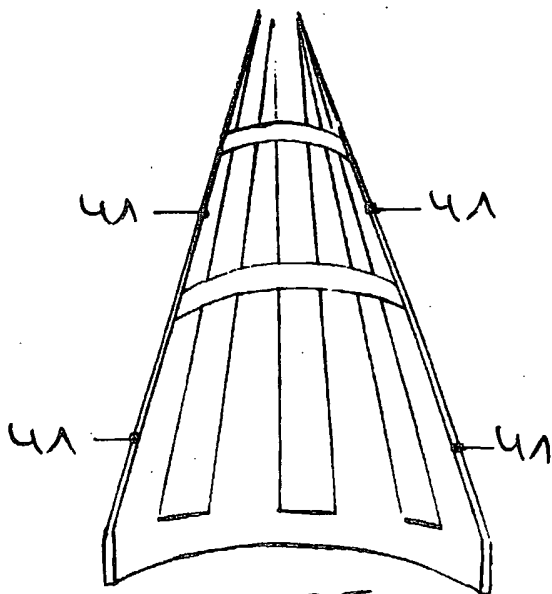


FIG. 35

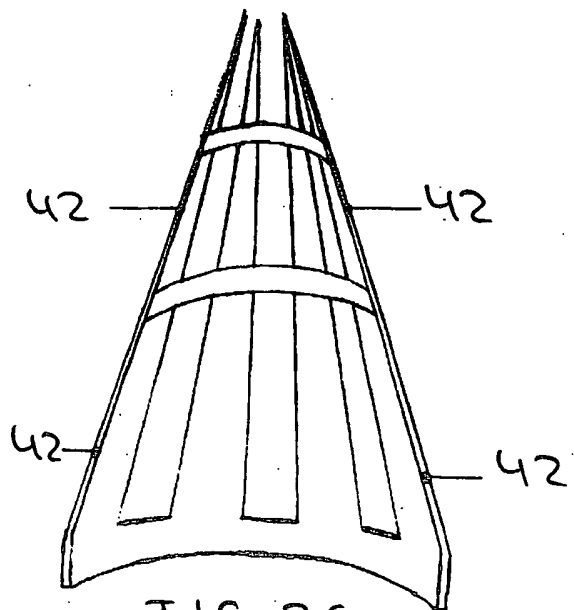


FIG. 36

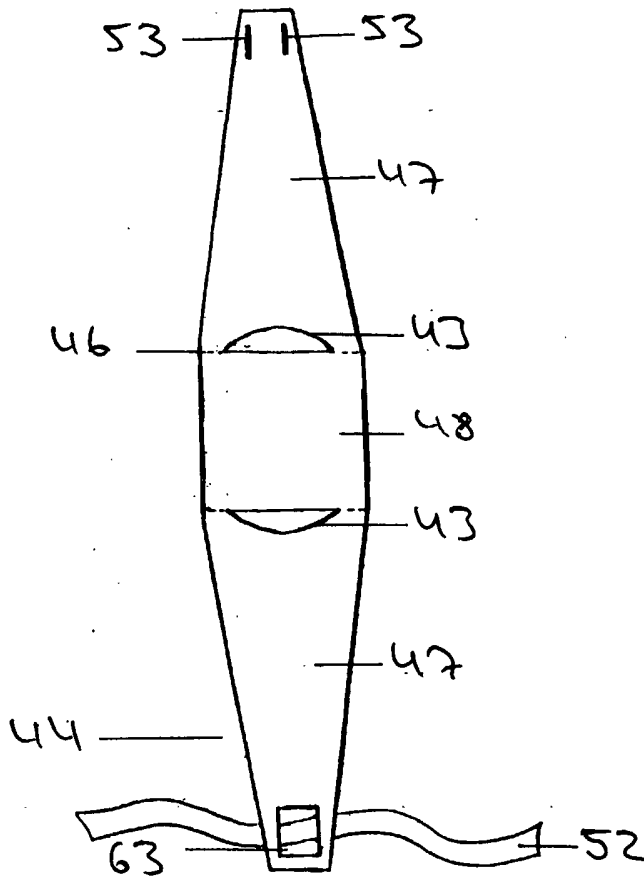


FIG. 37

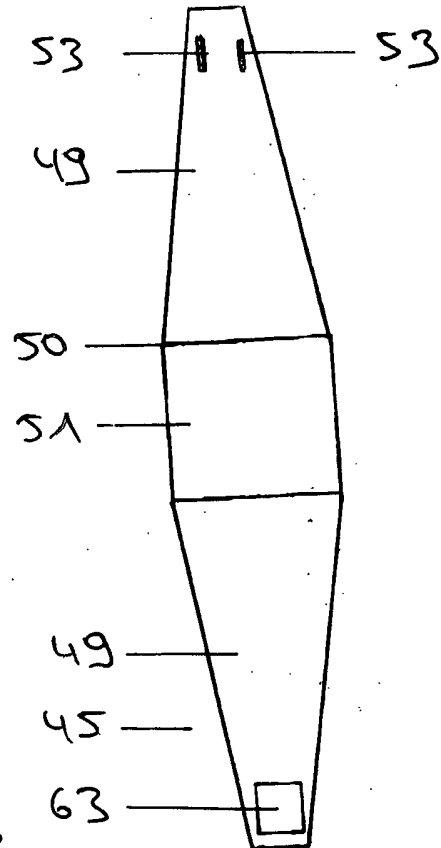


FIG. 38

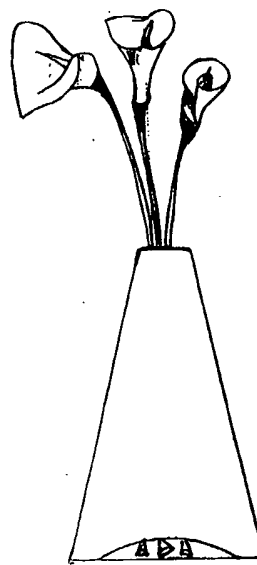
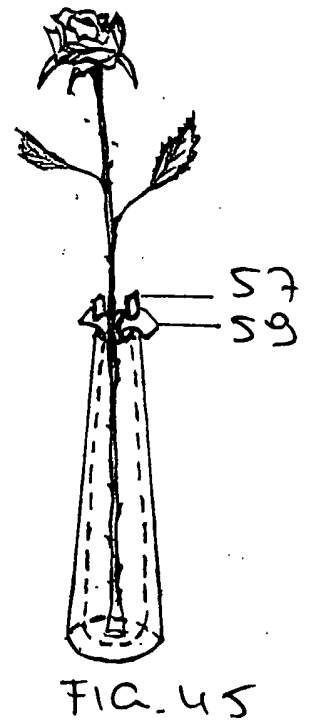
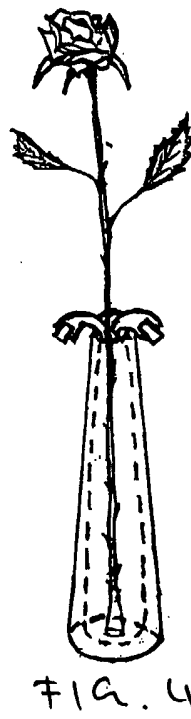
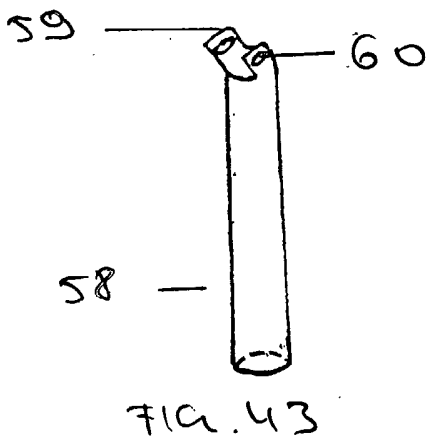
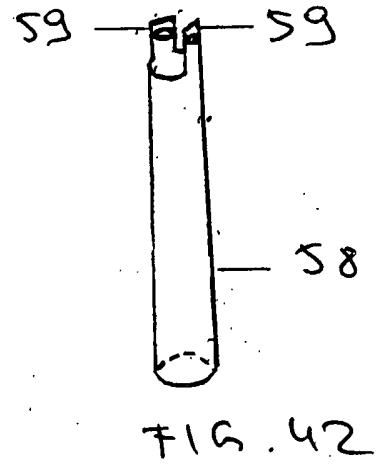
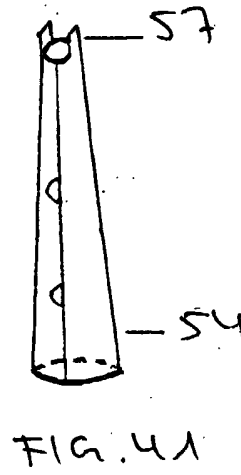
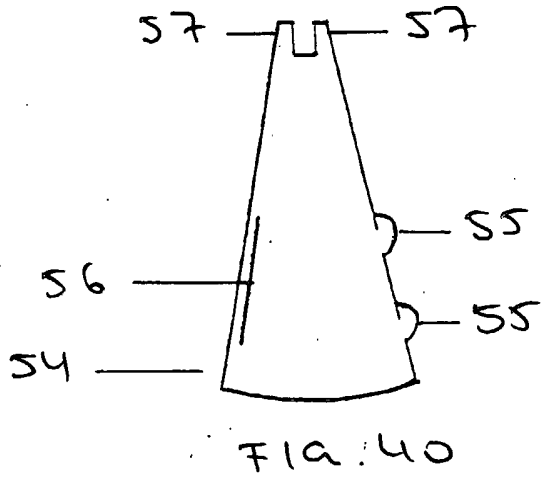


FIG. 39



# INTERNATIONAL SEARCH REPORT

International Classification No  
PCT/EP 03/09394

**A. CLASSIFICATION OF SUBJECT MATTER**  
 IPC 7 A47G7/06 A47G7/07 B65D85/50

According to International Patent Classification (IPC) or to both national classification and IPC

**B. FIELDS SEARCHED**

Minimum documentation searched (classification system followed by classification symbols)  
 IPC 7 A47G B65D F23D

Documentation searched other than minimum documentation to the extent that such documents are included in the fields searched

Electronic data base consulted during the international search (name of data base and, where practical, search terms used)

EPO-Internal

**C. DOCUMENTS CONSIDERED TO BE RELEVANT**

Category °	Citation of document, with indication, where appropriate, of the relevant passages	Relevant to claim No.
Y	DE 839 993 C (DAETWYLER) 26 May 1952 (1952-05-26) figures 1,2,4 ---	1-4,6,7
Y	EP 0 828 446 A (CHARRIN) 18 March 1998 (1998-03-18) cited in the application column 2, line 54 - line 58; figures	1,2,7
A	---	11,14, 17,21,32
Y	DE 91 09 973 U (GROSSMAN) 17 October 1991 (1991-10-17) page 6, paragraph 3; figure 3 ---	3
Y	DE 94 16 437 U (STAUBER) 5 January 1995 (1995-01-05) page 3, paragraph 3 ---	4
	-/--	

Further documents are listed in the continuation of box C.       Patent family members are listed in annex.

° Special categories of cited documents :

<p>*A* document defining the general state of the art which is not considered to be of particular relevance</p> <p>*E* earlier document but published on or after the international filing date</p> <p>*L* document which may throw doubts on priority claim(s) or which is cited to establish the publication date of another citation or other special reason (as specified)</p> <p>*O* document referring to an oral disclosure, use, exhibition or other means</p> <p>*P* document published prior to the international filing date but later than the priority date claimed</p>	<p>*T* later document published after the international filing date or priority date and not in conflict with the application but cited to understand the principle or theory underlying the invention</p> <p>*X* document of particular relevance; the claimed invention cannot be considered novel or cannot be considered to involve an inventive step when the document is taken alone</p> <p>*Y* document of particular relevance; the claimed invention cannot be considered to involve an inventive step when the document is combined with one or more other such documents, such combination being obvious to a person skilled in the art.</p> <p>*&amp;* document member of the same patent family</p>
--	--

Date of the actual completion of the international search	Date of mailing of the international search report
17 October 2003	24/10/2003

Name and mailing address of the ISA European Patent Office, P.B. 5818 Patentlaan 2 NL - 2280 HV Rijswijk Tel. (+31-70) 340-2040, Tx. 31 651 epo nl, Fax: (+31-70) 340-3016	Authorized officer  <p style="text-align: center;">van Overbeek, K</p>
--	--

## INTERNATIONAL SEARCH REPORT

International Application No  
PCT/EP 03/09394

## C.(Continuation) DOCUMENTS CONSIDERED TO BE RELEVANT

Category	Citation of document, with indication, where appropriate, of the relevant passages	Relevant to claim No.
X	DE 94 06 160 U (INPROTEC INNOVATIVE PRODUKTION) 9 June 1994 (1994-06-09)	19
Y	claims 7,8; figures ---	6
A	EP 0 163 453 A (CARROLL; HAMILTON ) 4 December 1985 (1985-12-04) abstract; figures ---	25
A	US 2002/078626 A1 (STRAETER ET AL) 27 June 2002 (2002-06-27) figures ---	14
A	FR 2 740 433 A (PYRENEES CARTON) 30 April 1997 (1997-04-30) abstract; figures ---	32
A	DE 296 08 842 U (SEHYUN IND CO) 1 August 1996 (1996-08-01) page 2, paragraph 2; figures -----	32

# INTERNATIONAL SEARCH REPORT

Information on patent family members

Internatic	lication No
PCT/EP 03/09394	

Patent document cited in search report	Publication date	Patent family member(s)	Publication date
DE 839993	C	26-05-1952	NONE
EP 0828446	A	18-03-1998	FR 2734464 A1 29-11-1996 AT 198026 T 15-12-2000 AU 712476 B2 11-11-1999 AU 6007596 A 11-12-1996 BG 63186 B1 29-06-2001 BG 102143 A 30-11-1998 BR 9608811 A 17-02-1999 DE 69611239 D1 18-01-2001 DE 69611239 T2 09-08-2001 DK 828446 T3 02-04-2001 EA 286 B1 25-02-1999 EP 0828446 A1 18-03-1998 GR 3035561 T3 29-06-2001 JP 11505738 T 25-05-1999 NO 975298 A 07-04-1998 NZ 309819 A 29-07-1999 PL 323459 A1 30-03-1998 SI 828446 T1 30-06-2001 SK 158197 A3 07-10-1998 US 6018908 A 01-02-2000 CA 2219721 A1 28-11-1996 CN 1185094 A 17-06-1998 CZ 9703684 A3 17-02-1999 EP 1038478 A2 27-09-2000 ES 2154407 T3 01-04-2001 WO 9637133 A1 28-11-1996 HU 9901328 A2 28-07-1999 PT 828446 T 31-05-2001
DE 9109973	U	17-10-1991	DE 9109973 U1 17-10-1991
DE 9416437	U	05-01-1995	DE 9416437 U1 05-01-1995
DE 9406160	U	09-06-1994	DE 9406160 U1 09-06-1994
EP 0163453	A	04-12-1985	IE 832662 L 15-11-1985 EP 0163453 A1 04-12-1985
US 2002078626	A1	27-06-2002	US 2001045059 A1 29-11-2001 US 6082045 A 04-07-2000 US 5937576 A 17-08-1999 US 5647189 A 15-07-1997 US 2003005628 A1 09-01-2003 US 2002148160 A1 17-10-2002 US 2003115797 A1 26-06-2003 US 2003131531 A1 17-07-2003 US 2002046490 A1 25-04-2002 US 2002152679 A1 24-10-2002 US 2002174601 A1 28-11-2002 US 2003005629 A1 09-01-2003 US 2001047619 A1 06-12-2001 US 2002148200 A1 17-10-2002 AU 7109898 A 11-11-1998 WO 9846501 A1 22-10-1998
FR 2740433	A	30-04-1997	FR 2740433 A1 30-04-1997

# INTERNATIONAL SEARCH REPORT

Information on patent family members

International Application No

PCT/EP 03/09394

Patent document cited in search report	Publication date	Patent family member(s)	Publication date
DE 29608842 U	01-08-1996	DE 29608842 U1	01-08-1996

# RAPPORT DE RECHERCHE INTERNATIONALE

Demande internationale No  
PCT/EP 03/09394

**A. CLASSEMENT DE L'OBJET DE LA DEMANDE**  
CIB 7 A47G7/06 A47G7/07 B65D85/50

Selon la classification internationale des brevets (CIB) ou à la fois selon la classification nationale et la CIB

**B. DOMAINES SUR LESQUELS LA RECHERCHE A PORTE**

Documentation minimale consultée (système de classification suivi des symboles de classement)  
CIB 7 A47G B65D F23D

Documentation consultée autre que la documentation minimale dans la mesure où ces documents relèvent des domaines sur lesquels a porté la recherche

Base de données électronique consultée au cours de la recherche internationale (nom de la base de données, et si réalisable, termes de recherche utilisés)  
EPO-Internal

**C. DOCUMENTS CONSIDERES COMME PERTINENTS**

Catégorie °	Identification des documents cités, avec, le cas échéant, l'indication des passages pertinents	no. des revendications visées
Y	DE 839 993 C (DAETWYLER) 26 mai 1952 (1952-05-26) figures 1,2,4 ---	1-4,6,7
Y	EP 0 828 446 A (CHARRIN) 18 mars 1998 (1998-03-18) cité dans la demande ---	1,2,7
A	colonne 2, ligne 54 - ligne 58; figures ---	11,14, 17,21,32
Y	DE 91 09 973 U (GROSSMAN) 17 octobre 1991 (1991-10-17) page 6, alinéa 3; figure 3 ---	3
Y	DE 94 16 437 U (STAUBER) 5 janvier 1995 (1995-01-05) page 3, alinéa 3 ---	4
	-/--	

Voir la suite du cadre C pour la fin de la liste des documents

Les documents de familles de brevets sont indiqués en annexe

° Catégories spéciales de documents cités:

- \*A\* document définissant l'état général de la technique, non considéré comme particulièrement pertinent
- \*E\* document antérieur, mais publié à la date de dépôt international ou après cette date
- \*L\* document pouvant jeter un doute sur une revendication de priorité ou cité pour déterminer la date de publication d'une autre citation ou pour une raison spéciale (telle qu'indiquée)
- \*O\* document se référant à une divulgation orale, à un usage, à une exposition ou tous autres moyens
- \*P\* document publié avant la date de dépôt international, mais postérieurement à la date de priorité revendiquée

- \*T\* document ultérieur publié après la date de dépôt international ou la date de priorité et n'appartenant pas à l'état de la technique pertinent, mais cité pour comprendre le principe ou la théorie constituant la base de l'invention
- \*X\* document particulièrement pertinent; l'invention revendiquée ne peut être considérée comme nouvelle ou comme impliquant une activité inventive par rapport au document considéré isolément
- \*Y\* document particulièrement pertinent; l'invention revendiquée ne peut être considérée comme impliquant une activité inventive lorsque le document est associé à un ou plusieurs autres documents de même nature, cette combinaison étant évidente pour une personne du métier
- \*&\* document qui fait partie de la même famille de brevets

Date à laquelle la recherche internationale a été effectivement achevée

17 octobre 2003

Date d'expédition du présent rapport de recherche internationale

24/10/2003

Nom et adresse postale de l'administration chargée de la recherche internationale

Office Européen des Brevets, P.B. 5818 Patentlaan 2  
NL - 2280 HV Rijswijk  
Tel. (+31-70) 340-2040, Tx. 31 651 epo nl,  
Fax: (+31-70) 340-3016

Fonctionnaire autorisé

van Overbeek, K

# RAPPORT DE RECHERCHE INTERNATIONALE

Demande internationale No  
PCT/EP 03/09394

C.(suite) DOCUMENTS CONSIDERES COMME PERTINENTS		
Catégorie	Identification des documents cités, avec, le cas échéant, l'indication des passages pertinents	no. des revendications visées
X	DE 94 06 160 U (INPROTEC INNOVATIVE PRODUKTION) 9 juin 1994 (1994-06-09)	19
Y	revendications 7,8; figures ---	6
A	EP 0 163 453 A (CARROLL; HAMILTON ) 4 décembre 1985 (1985-12-04) abrégé; figures ---	25
A	US 2002/078626 A1 (STRAETER ET AL) 27 juin 2002 (2002-06-27) figures ---	14
A	FR 2 740 433 A (PYRENEES CARTON) 30 avril 1997 (1997-04-30) abrégé; figures ---	32
A	DE 296 08 842 U (SEHYUN IND CO) 1 août 1996 (1996-08-01) page 2, alinéa 2; figures -----	32

# RAPPORT DE RECHERCHE INTERNATIONALE

Renseignements relatifs aux membres de familles de brevets

Demande onale No  
PCT/EP 03/09394

Document brevet cité au rapport de recherche		Date de publication	Membre(s) de la famille de brevet(s)	Date de publication
DE 839993	C	26-05-1952	AUCUN	
EP 0828446	A	18-03-1998	FR 2734464 A1	29-11-1996
			AT 198026 T	15-12-2000
			AU 712476 B2	11-11-1999
			AU 6007596 A	11-12-1996
			BG 63186 B1	29-06-2001
			BG 102143 A	30-11-1998
			BR 9608811 A	17-02-1999
			DE 69611239 D1	18-01-2001
			DE 69611239 T2	09-08-2001
			DK 828446 T3	02-04-2001
			EA 286 B1	25-02-1999
			EP 0828446 A1	18-03-1998
			GR 3035561 T3	29-06-2001
			JP 11505738 T	25-05-1999
			NO 975298 A	07-04-1998
			NZ 309819 A	29-07-1999
			PL 323459 A1	30-03-1998
			SI 828446 T1	30-06-2001
			SK 158197 A3	07-10-1998
			US 6018908 A	01-02-2000
			CA 2219721 A1	28-11-1996
			CN 1185094 A	17-06-1998
			CZ 9703684 A3	17-02-1999
			EP 1038478 A2	27-09-2000
			ES 2154407 T3	01-04-2001
			WO 9637133 A1	28-11-1996
			HU 9901328 A2	28-07-1999
			PT 828446 T	31-05-2001
DE 9109973	U	17-10-1991	DE 9109973 U1	17-10-1991
DE 9416437	U	05-01-1995	DE 9416437 U1	05-01-1995
DE 9406160	U	09-06-1994	DE 9406160 U1	09-06-1994
EP 0163453	A	04-12-1985	IE 832662 L	15-11-1985
			EP 0163453 A1	04-12-1985
US 2002078626	A1	27-06-2002	US 2001045059 A1	29-11-2001
			US 6082045 A	04-07-2000
			US 5937576 A	17-08-1999
			US 5647189 A	15-07-1997
			US 2003005628 A1	09-01-2003
			US 2002148160 A1	17-10-2002
			US 2003115797 A1	26-06-2003
			US 2003131531 A1	17-07-2003
			US 2002046490 A1	25-04-2002
			US 2002152679 A1	24-10-2002
			US 2002174601 A1	28-11-2002
			US 2003005629 A1	09-01-2003
			US 2001047619 A1	06-12-2001
			US 2002148200 A1	17-10-2002
			AU 7109898 A	11-11-1998
			WO 9846501 A1	22-10-1998
FR 2740433	A	30-04-1997	FR 2740433 A1	30-04-1997

# RAPPORT DE RECHERCHE INTERNATIONALE

Renseignements relatifs aux membres de familles de brevets

Demande internationale No

PCT/EP 03/09394

Document brevet cité au rapport de recherche	Date de publication	Membre(s) de la famille de brevet(s)	Date de publication
DE 29608842 U	01-08-1996	DE 29608842 U1	01-08-1996