

(19) 世界知的所有権機関
国際事務局



(43) 国際公開日
2004年7月1日 (01.07.2004)

PCT

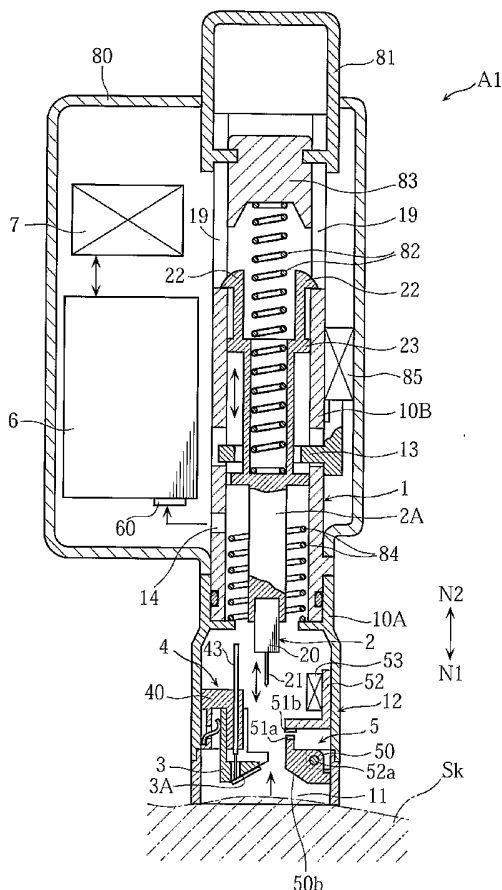
(10) 国際公開番号
WO 2004/054445 A1

- (51) 国際特許分類: A61B 5/145, 5/15
- (21) 国際出願番号: PCT/JP2003/015913
- (22) 国際出願日: 2003年12月11日 (11.12.2003)
- (25) 国際出願の言語: 日本語
- (26) 国際公開の言語: 日本語
- (30) 優先権データ:
特願 2002-362483
2002年12月13日 (13.12.2002) JP
特願 2002-365162
2002年12月17日 (17.12.2002) JP
- (71) 出願人 (米国を除く全ての指定国について): アークレイ株式会社 (ARKRAY, INC.) [JP/JP]; 〒601-8045 京都府京都市南区東九条西明田町5-7 Kyoto (JP).
- (72) 発明者; および
- (73) 発明者/出願人 (米国についてのみ): 松本大輔 (MATSUMOTO, Daisuke) [JP/JP]; 〒601-8045 京都府京都市南区東九条西明田町5-7 アークレイ株式会社内 Kyoto (JP). 小室秀文 (KOMURO, Hidefumi) [JP/JP]; 〒601-8045 京都府京都市南区東九条西明田町5-7 アークレイ株式会社内 Kyoto (JP). 坂田哲也 (SAKATA, Tetsuya) [JP/JP]; 〒601-8045 京都府京都市南区東九条西明田町5-7 アークレイ株式会社内 Kyoto (JP).
- (74) 代理人: 吉田稔, 外 (YOSHIDA, Minoru et al.); 〒543-0014 大阪府大阪市天王寺区玉造元町2番32-1301 Osaka (JP).
- (81) 指定国 (国内): AE, AG, AL, AM, AT, AU, AZ, BA, BB, BG, BR, BW, BY, BZ, CA, CH, CN, CO, CR, CU, CZ, DE, DK, DM, DZ, EC, EE, EG, ES, FI, GB, GD, GE, GH, GM, HR, HU, ID, IL, IN, IS, JP, KE, KG, KP, KR, KZ, LC, LK,

[続葉有]

(54) Title: NEEDLE-INSERTION DEVICE

(54) 発明の名称: 穿刺装置



(57) Abstract: A needle-insertion device (A1) used for collecting body fluids from a skin (Sk) by inserting an insertion element (21) into the skin (Sk). The needle-insertion device (A1) comprises a housing (1) with a hollow-cylinder portion (12) that is brought into contact with the skin (Sk), negative pressure-generating means (6) for raising the skin (sk) by generating a negative pressure inside the hollow-cylinder portion (12), and detecting means (5) for detecting the skin (Sk) having been raised to a predetermined height inside the hollow-cylinder portion (12).

(57) 要約: 本発明は、穿刺要素(21)を皮膚(Sk)に突き刺して皮膚(Sk)から体液を採取するために利用される穿刺装置(A1)に関する。この穿刺装置(A1)は、皮膚(Sk)に当接させるための筒状部(12)を有するハウジング(1)と、筒状部(12)の内部に負圧を発生させて、皮膚(Sk)を盛り上げるための負圧発生手段(6)と、筒状部(12)の内部において皮膚(Sk)が所定高さに盛り上がったことを検出するための検出手段(5)と、を備えている。

WO 2004/054445 A1



LR, LS, LT, LU, LV, MA, MD, MG, MK, MN, MW, MX, MZ, NI, NO, NZ, OM, PG, PH, PL, PT, RO, RU, SC, SD, SE, SG, SK, SL, SY, TJ, TM, TN, TR, TT, TZ, UA, UG, US, UZ, VC, VN, YU, ZA, ZM, ZW.

(84) 指定国 (広域): ARIPO 特許 (BW, GH, GM, KE, LS, MW, MZ, SD, SL, SZ, TZ, UG, ZM, ZW), ユーラシア特許 (AM, AZ, BY, KG, KZ, MD, RU, TJ, TM), ヨーロッパ特許 (AT, BE, BG, CH, CY, CZ, DE, DK, EE, ES, FI, FR, GB, GR, HU, IE, IT, LU, MC, NL, PT, RO, SE, SI, SK,

TR), OAPI 特許 (BF, BJ, CF, CG, CI, CM, GA, GN, GQ, GW, ML, MR, NE, SN, TD, TG).

添付公開書類:
— 国際調査報告書

2文字コード及び他の略語については、定期発行される各PCTガゼットの巻頭に掲載されている「コードと略語のガイダンスノート」を参照。

明 細 書

穿刺装置

5 技術分野

本発明は、血液などの体液あるいは組織を採取する場合に、針を皮膚に突き刺すのに用いられる穿刺装置に関する。

背景技術

10 糖尿病患者の治療に際しては、患者から採取した血液を試料としてグルコース濃度を測定し、この測定値に応じて治療の方針などが決定されている。このような用途に用いられる穿刺装置の従来技術としては、本願の図18Aに示すものがある(たとえば日本国特開2001-346781号公報参照)。

同図に示した穿刺装置9は、先端が開口した筒状部90を有するハウジング内に
15 ランセット91を前進可能に配置したものである。筒状部90は、中央に小径の穴部92が形成されたフランジ部93を備えた構造を有しており、この穴部92内に一部突出するようにしてグルコース濃度測定器94が配されている。また、この穿刺装置9は、図示されていない電動ポンプを備えており、この電動ポンプを駆動させることにより、筒状部90内に負圧を発生させることができるように構成されている。

20 この穿刺装置9においては、筒状部90の先端を皮膚Skに当接させた状態において電動ポンプを駆動させて筒状部90内に負圧を発生させた場合、皮膚Skが筒状部90内において盛り上がる。皮膚Skの盛り上がりは、皮膚Skがフランジ部93に当接することによって阻止される。一方、ランセット91は、電動ポンプの駆動開始から一定時間が経過した後に自動的に前進させられるようになっており、この前進
25 動作により皮膚Skに突き刺さって皮膚Skに出血を生じさせる。このとき、皮膚Skから出血した血液は、負圧の作用により出液が促進されつつ、グルコース濃度測定器94において採取される。したがって、穿刺装置9では、ランセット91の突き刺し量を少なくしつつ、グルコース濃度測定に必要な量の出血を生じさせることができる。

しかしながら、穿刺装置9は、電動ポンプを一定時間駆動させた後に自動的にランセット91が皮膚Skに向けて前進するように構成されているため、次のような不具合を生じていた。

- すなわち、穿刺装置9では、電動ポンプが一定時間だけ駆動されたとしても、
- 5 皮膚Skに対して目的とする負圧を作用させているとは限らない。たとえば、皮膚Skに対する筒状部90の当て方が悪く、筒状部90と皮膚Skとの間に隙間が存在している場合には、筒状部90の内部に空気が流入し、筒状部90の内部が適切な負圧状態にならない。また、筒状部90の内部が目的とする負圧になったとしても、皮膚Skの盛り上がり量は、皮膚Skの軟らかさによって大きく相違する。
- 10 このため、穿刺装置9においては、たとえば筒状部90と皮膚Skとの間に隙間が発生しているような場合、あるいは皮膚Skが硬い場合には、図18Bに示すように、皮膚Skが十分に盛り上がらない場合がある。この状態でランセット91を前進させて皮膚Skを穿刺した場合には、皮膚Skにランセット91が届かずに穿刺がなされず、あるいはその穿刺深さが浅いことに起因して出血量に不足を生じるといった不具合を来す。
- 15 一方、皮膚Skが軟らかい場合には、負圧により皮膚Skを十分に盛り上がらせることは可能であるものの、図18Cに示すように、皮膚Skの一部分Sk1がフランジ部93に強い力で当接し、当該部分Sk1が圧迫される虞れがある。このような皮膚Sk(Sk1)の圧迫は、穿刺部位からの出血量を減少させる要因ともなりかねない。
- 20 また、同図の符号で示すように、皮膚Skの一部分Sk2が負圧の作用によって穴部92内に進入し、あるいはその上方に大きく盛り上がってしまう虞れもある。この場合には、穿刺深さが深くなり過ぎ、穿刺による皮膚Skのダメージが大きく、ユーザに大きな痛みを与えてしまう。

25 発明の開示

本発明は、負圧を利用して皮膚を盛り上げてから穿刺を行なう場合に、皮膚の硬さに関係なく、穿刺動作を適切に行なえるようにすることを目的としている。

本発明によって提供される穿刺装置は、穿刺要素を皮膚に突き刺して皮膚から体液を採取するために利用される穿刺装置であって、皮膚に当接させるための筒

状部を有するハウジングと、上記筒状部の内部に負圧を発生させて、皮膚を盛り上げるための負圧発生手段と、を備えている穿刺装置において、上記筒状部の内部において皮膚が所定高さに盛り上がったことを検出するための検出手段を備えたものである。

- 5 負圧発生手段は、たとえば電動ポンプとして構成される。もちろん、負圧発生手段としては、手動ポンプを用いることもできる。

本発明の穿刺装置は、検出手段によって皮膚が所定高さに盛り上がったことが検出された後に、筒状部の内部の圧力を特定範囲内に維持するための制御を実行する制御手段をさらに備えているのが好ましい。上記穿刺装置は、たとえば筒状部
10 部の内部の圧力を検出するための圧力検出手段をさらに備えたものとして構成される。この場合、制御手段は、圧力検出手段によって検出される圧力に基づいて、筒状部の内部の圧力を特定範囲内に維持するための制御を実行するように構成される。

ここで、特定範囲は、基準圧力に特定の幅をもたせた範囲として設定される。
15 基準圧力は、検出手段によって皮膚が所定高さに盛り上がったことが検出された時点における筒状部の内部の圧力よりも低く設定するのが好ましい。また、特定範囲の上限値および下限値は、検出手段によって皮膚が所定高さに盛り上がったことが検出された時点における筒状部の内部の圧力よりも低く設定するのが好ましい。

20 検出手段は、皮膚の盛り上がり高さの変動を検出可能に構成してもよい。この場合、制御手段は、皮膚の盛り上がり状態が所定の状態に維持されるように筒状部の内部の圧力を制御するように構成される。検出手段は、たとえば皮膚が所定高さに盛り上がったときに皮膚が当接する当接部材を有するものとして構成される。この場合、検出手段は当接部材に皮膚が当接したときの当接力を検出するよ
25 うに構成し、制御手段は当接力を特定範囲内に維持させるように筒状部の内部の圧力を制御するように構成するのが好ましい。

制御手段は、たとえば負圧発生手段の駆動制御を行なうことにより、筒状部の内部の圧力を特定範囲内に維持するように構成される。制御手段は、筒状部の内部に連通する部分に設けられた開放弁の開閉制御を行なうことにより、筒状部の

内部の圧力を上記特定範囲内に維持するように構成することもできる。この場合、制御手段は、たとえば筒状部の内部の圧力が上記特定範囲の上限値と同一または略同一となったときに開放弁を開放するように制御する。開放弁としては、公知の種々なものを使用することができる。

- 5 本発明の穿刺装置は、負圧発生手段により筒状部の内部に負圧を発生させた後に、筒状部の内部における圧力が上記特定範囲の上限値と同一または略同一となったときに、筒状部の内部の気体を流入させるための補助空間をさらに備えたものとして構成するのが好ましい。この補助空間は、たとえば負圧発生手段によって減圧できるように構成される。
- 10 本発明の穿刺装置は、制御手段によって制御され、かつ補助空間に気体が流入する状態と流入しない状態とを選択するための気体流入選択手段をさらに備えたものとして構成してもよい。この場合、穿刺装置を筒状部の内部における圧力を検知するための筒状部用の圧力検知手段をさらに備えたものとして構成し、気体流入選択手段を、筒状部用の圧力検知手段による検知結果に基づいて開閉制御される開放弁として構成するのが好ましい。この場合の開放弁も、公知の種々なものを使用することができる。

- 本発明の穿刺装置は、補助空間における圧力を検知するための補助空間用の圧力検知手段をさらに備えたものとして構成することもできる。この場合、上記穿刺装置は、補助空間用の圧力検知手段において検知される圧力が予め定められた
- 20 閾値よりも大きくなった場合に、負圧発生手段を利用して、補助空間を減圧するように構成するのが好ましい。

- 本発明の穿刺装置は、筒状部の内部に、皮膚に対する穿刺によって皮膚から出る体液を採取するための採取要素を取り外し可能に装着するための装着部が設けた構成としてもよい。採取要素は、たとえば分析用具を含んだものとして構成さ
- 25 れる。

ハウジングの筒状部は、複数の部材からなり、かつそれらの部材のうちの一部を他の部分から取り外し可能に構成するのが好ましい。

本発明の穿刺装置は、検出手段によって皮膚が所定高さに盛り上がったことが検出されたときの筒状部の内部の圧力に基づいて、皮膚に対する穿刺要素の突き

刺し深さまたは穿刺要素の穿刺速度を制御する制御手段を備えたものとして構成するのが好ましい。

図面の簡単な説明

- 5 図1は、本発明の第1の実施の形態に係る穿刺装置を示す断面図である。
図2は、図1の要部拡大断面図である。
図3は、センサホルダの一例を示す斜視図である。
図4Aはセンサホルダに取り付けられるバイオセンサの一例を示す組み立て状態の斜視図であり、図4Bは図4Aに示したバイオセンサの分解斜視図である。
- 10 図5は、図1に示す穿刺装置の使用状態を示す断面図である。
図6は、図5の要部拡大断面図である。
図7は、図1に示した穿刺装置の制御部における筒状部の内部の圧力制御を説明するためのフローチャートである。
図8は、筒状部の内部における圧力変化の例を示すグラフである。
- 15 図9は、本発明の第2の実施の形態に係る穿刺装置を示す要部拡大断面図である。
図10は、図9に示した穿刺装置の制御部における筒状部の内部の圧力制御を説明するためのフローチャートである。
図11は、図9に示した穿刺装置の荷重検出センサにおける押圧荷重の変化の例を示すグラフである。
- 20 図12は、本発明の第3の実施の形態に係る穿刺装置を示す要部拡大断面図である。
図13は、本発明の第4の実施の形態に係る穿刺装置を示す要部拡大断面図である。
- 25 図14は、本発明の第5の実施の形態に係る穿刺装置を示す断面図である。
図15は、本発明の第6の実施の形態に係る穿刺装置を示す断面図である。
図16は、本発明の第7の実施の形態に係る穿刺装置を示す断面図である。
図17は、本発明の第8の実施の形態に係る穿刺装置を示す断面図である。
図18A～図18Cは、従来の穿刺装置の一例を示す要部断面図である。

発明を実施するための最良の形態

図1および図2は、本発明の第1の実施の形態に係る穿刺装置を示している。図1によく表われているように、穿刺装置A1は、ハウジング1、ランセット2
5 を保持するためのランセットホルダ2A、センサホルダ3を装着するための装着部4、検出スイッチ5、圧力センサ53、ポンプ6、制御部7、およびその他の後述する部材を備えている。

ハウジング1は、略円筒状の2つのスリーブ10A、10Bを連結した形態を有しており、図中のN1、N2方向の中間部および上部において、外部ケース80によって覆わ
10 れている。このハウジング1の先端寄りの部分は、開口部11が形成された筒状部12となっており、この穿刺装置A1の使用時には、筒状部12の先端が人体の皮膚Skに当接させられる。

スリーブ10Aは、第1部分10aおよび第2部分10bを有している。第1部分10aは、後述する検出スイッチ5の可動体50を支持しており、第2部分10bに対して着脱自在である。このような構成によれば、たとえば可動体50に汚れが付着する
15 などして洗浄する必要があるときには、同図仮想線に示すように、第1部分10aを第2部分10bから取り外すことにより可動体50の洗浄を容易かつ適切に行なうことが可能となる。また、第1部材10aを取り外した状態では、第2部材10b内の洗浄も容易に行うことができる。

ハウジング1には、ランセットホルダ2Aが前進動作を行ったときにランセットホルダ2Aのフランジ部23と当接し、ランセットホルダ2Aの前進動作を規制するためのストッパ13が設けられている。このストッパ13は、アクチュエータ85
20 に支持されており、このアクチュエータ85によってN1、N2方向に位置変更自在とされている。すなわち、アクチュエータ85を動作させてストッパ13の位置を選択することにより、ランセットホルダ2A、ひいてはランセット2の前進ストロークを調整し、皮膚Skに対する穿刺深さの調整を行うことができる。

ランセット2は、合成樹脂製のヘッド部20から金属製の針21が突出した形態を有している。ランセットホルダ2Aは、ランセット2を保持した状態において、ランセット2をハウジング1の先端に向けたN1方向に移動させるものである。こ

のランセットホルダ 2 Aは、矢印N1, N2方向に往復動可能にハウジング 1 の内部に収容されており、ハウジング 1 にラッチさせた後に、このラッチ状態を解除することにより前進動作を行えるように構成されている。

- より具体的には、ランセットホルダ 2 Aは、矢印N2方向に移動させられること
- 5 により、ラッチ爪22がハウジング 1 の切り欠き部19に掛止し、ハウジング 1 にラッチされるようになっている。ランセットホルダ 2 Aの矢印N2方向への移動は、ランセットホルダ 2 Aに対してランセット 2 を押し込むときに同時に行うことができる。もちろん、ハウジング 1 に対するランセットホルダ 2 Aのラッチは、ランセットホルダ 2 Aにランセット 1 を押し込む動作とは別に行ってもよい。
- 10 図 5 に示すように、ランセットホルダ 2 Aをラッチさせた状態において操作用キャップ81を矢印N1方向に移動させた場合には、ラッチ解除用のプッシャ83がバネ82を圧縮させながら前進し、ラッチ爪22と切り欠き部19との掛止状態が解除せられる。これにより、バネ82の弾発力によりランセットホルダ 2 Aがランセット
- 15 ホルダ 2 Aの前進は、ランセットホルダ 2 Aのフランジ部23がハウジング 1 のストッパ13に当接するまで行なわれ、それ以上は前進しないようにそのストロークが規定されている。ランセットホルダ 2 Aの前進時にはリターン用のバネ84が圧縮されるようになっており、ランセットホルダ 2 Aが前進した後は直ちにこのリターン用のバネ84の弾発力によってランセットホルダ 2 Aが適当な寸法だけ後退
- 20 するようになっている。これにより、皮膚Skからランセット 2 の針21を抜き取ることができる。

- ポンプ 6 は、エアの吸排気が可能な電動ポンプであり、外部ケース80の内部におけるハウジング 1 に隣接した部位に設けられている。このポンプ 6 の吸気口60は、ハウジング 1 の側壁に設けられた連通孔14と繋がっており、このポンプ 6 を
- 25 駆動させることにより、筒状部12の内部に負圧を発生させることが可能である。筒状部12を皮膚に当接させた状態において負圧を発生させた場合には、皮膚Skに負圧が作用して皮膚Skが筒状部12の内部において盛り上がる。このポンプ 6 は、たとえば図外の電池により駆動される。

装着部 4 は、センサホルダ 3 を取り外し可能に装着するための部分であり、筒

状部12の内壁に対して固定された合成樹脂製のアタッチメント40を含んでいる。センサホルダ3は、バイオセンサ3Aを保持するためのものであり、使い捨てとして構成されている。ランセット2およびバイオセンサ3Aも同様に、使い捨てとして構成されている。

- 5 バイオセンサ3Aは、図4Aおよび図4Bに示したように、基板390の表面に、血液中のグルコースと一定の反応(たとえば酸化反応)を生じる酵素を含有する試薬部39aと、その反応度合いを電氣的に検出するための一対の電極39bとが設けられた構成を有している。基板390上には、間隔を隔てて並んだ一対のスペーサ391およびこれら一対のスペーサ391を覆うカバー392が積層して設けられており、
10 これらによってキャピラリ393が形成されている。基板390および各スペーサ391には、血液の導入口となる凹部394が一連に形成されている。バイオセンサ3Aでは、凹部394内に血液を付着させた場合に、毛細管現象によって血液がキャピラリ393内を進行し、試薬部39aに導かれるようになっている。

- 図2および図3に示すように、センサホルダ3は、合成樹脂製であり、本体部
15 32と、この本体部32からその上方に起立した断面円弧状の側壁部31とを有している。本体部32の底面は、傾斜状に形成されており、この部分にセンサ3Aが接着されている。このセンサホルダ3は、装着部4に対して筒状部12の開口部11を介して着脱自在とされている。より具体的には、図2によく表われているように、装着部4は下方に開放した空隙部41を有しており、この空隙部41の内部にその下
20 方からセンサホルダ3の側壁部31を進入させることにより、バネ42の押圧力Fによってセンサホルダ3が保持されるようになっている。装着部4に対するセンサホルダ3の保持は、センサホルダ3と装着部4とに係脱自在な係合手段を設けることにより達成することもできる。

- 装着部4には、ハウジング1のN1, N2方向に延びる一対の測定プローブ43が保持
25 されている。ただし、図面上には1つの測定プローブ43が描かれている。これらの測定プローブ43は、センサホルダ3に設けられている一対の孔32aに挿通してバイオセンサ3Aにおける一対の電極39bに接触可能である。すなわち、一対の測定プローブ43は、バイオセンサ3Aに対する電圧の印加および電流の測定が可能なものとなっている。一対の測定プローブ43を介して測定された電流値は、後

述するように制御部7において、バイオセンサ3Aのキャピラリ393(図4A参照)に導入された血液のグルコース濃度を算出する際の基礎とされる。

検出スイッチ5は、筒状部12の内部に設けられており、それぞれスイッチ端子51a, 51bが設けられた可動体50およびブラケット52を有している。可動体50は、
5 ブラケット52の軸52aによって回転可能に支持されており、スイッチ端子51aの位置を変位させるように構成されている。この可動体50は、下向きのテーパ面50bを有している。

この検出スイッチ5では、図5および図6に示すように、皮膚Skが筒状部12内において矢印N2方向に盛り上がったときに、可動部50が皮膚Skによって上方に持ち上げられるように回転する。これにより、可動体50のスイッチ端子51aが上方に変位し、このスイッチ端子51aがブラケット52のスイッチ端子51bに接触する。その結果、検出スイッチ5がオンとなり、その旨の信号が制御部7に入力される。また、可動体50がテーパ面50bを有しているため、皮膚Skが盛り上げられた場合には、テーパ面50bとセンサホルダ3の底面部の傾斜面とに皮膚Skが略均等に当
10 接する。
15

圧力センサ53は、筒状部12の内部の圧力を検出するためのものであり、筒状部12の内部に配されている。この圧力センサ53からは、制御部7に対して検出圧力のデータが送信される。

制御部7は、たとえばCPUとこれに付属するメモリとを備えて構成されており、
20 外部ケース80内の適当な位置に配されている。この制御部7は、検出スイッチ5からのオン信号および圧力センサ53で検出される圧力のデータに基づいて、後述するようなポンプ6の駆動制御あるいはストッパ13の位置制御を行なうように構成されている。また、この制御部7は、測定プローブ43によって測定された電流値に基づいて、バイオセンサ3Aにおけるキャピラリ393(図4A参照)に導入され
25 た血液のグルコース濃度の演算を行うこともできる。

穿刺装置A1においては、図面上は省略しているが、外部ケース80の表面部などにたとえば液晶表示器からなるディスプレイが設けられており、このディスプレイに制御部7によって算出されたグルコース濃度の値を表示させる。この穿刺装置A1には、たとえば制御部7やポンプ6の電源のオン・オフ切り替えなどを

行なうための操作スイッチ(図示略)も設けられている。

次に、穿刺装置A 1の作用について、図7に示した制御部7の制御動作手順の一例と併せて説明する。

5 穿刺装置A 1を用いて皮膚Skの穿刺を行う場合には、まず図1および図2に示すように穿刺対象となる人体の皮膚Skに対して筒状部12を押し当ててから、上記操作スイッチを操作してポンプ6を駆動させる。これにより、筒状部12の内部に負圧が発生して皮膚Skが盛り上がる。

10 一方、制御部7においては、検出スイッチ5がオンであるか否かが判断される(S1)。上述のように、検出スイッチ5は、皮膚Skが一定量盛り上がったときにオンとなる。そのため、検出スイッチ5がオンされたか否かを判断することにより(S1)、皮膚Skが一定量盛り上がったか否かを判断することができる。

制御部7は、検出スイッチ5がオンでない(オフである)と判断した場合には(S1:NO)、制御部7において、検出スイッチ5がオンであると判断されるまで(S1:YES)、S1の判断を繰り返し行う。

15 なお、制御部7は、S1を一定回数繰り返し、あるいはS1の判断を開始してから一定時間が経過しているにも拘らず、検出スイッチ5がオンされない場合には(S1:NO)、S1での判断を中止し、エラー処理を行うようにしてもよい。この場合、制御部7は、その旨をディスプレイに表示し、あるいは音を発生させるといった制御を行なうのが好ましい。そうすれば、ユーザは、皮膚Skに対する筒状部12の
20 当て方が悪くて十分な負圧を皮膚Skに作用させることができなかつたことを察知することが可能となり、皮膚Skが盛り上がっていないにも拘わらず、皮膚Skを穿刺してしまうといった不具合を回避することができる。

25 制御部7は、検出スイッチ5がオンであると判断した場合には(S1:YES)、筒状部12の内部の圧力を、一定範囲に維持するために、制御目標となる筒状部12の内部における圧力範囲を決定する(S2)。S2においては、圧力範囲の決定と前後して、穿刺深さを決定する。

圧力範囲は、たとえば図8に示したように、検出スイッチ5がオンになった時点における筒状部12の内部の圧力 P_E よりも僅かに低い圧力(たとえば20~30gf/cm²)を基準圧力 P_S とし、この基準圧力 P_S に対して適当な値だけ低圧およ

び高圧である第1閾値 P_1 および第2閾値 P_2 を境界とする圧力範囲である。好ましくは、第1閾値 P_1 および第2閾値 P_2 は、検出スイッチ5がオンになった時点の筒状部12の内部の圧力 P_E よりも低い値に設定される。

5 一方、穿刺深さの決定は、圧力センサ53によって検出される筒状部12内の圧力に基づいて、ストッパ13の位置を決定することにより行う。すなわち、制御部7は、検出圧力が低いほどランセット2による穿刺深さが深くなるように、アクチュエータ85を駆動させてストッパ13を移動させる。

10 検出圧力に応じて穿刺深さを調整する構成を採用した場合には、次のような作用が得られる。すなわち、一般的には、皮膚の穿刺部分からの出血量は、皮膚が硬いほど少なくなる傾向がみられる一方、皮膚 S_k は硬いほど盛り上がりにくい。その一方、穿刺装置A1においては、検出スイッチ5がオンになるときの筒状部12の内部の圧力は、皮膚 S_k は硬いほど低圧となる。したがって、検出圧力が低いほど(皮膚 S_k が硬いほど)、皮膚 S_k に対する穿刺深さを大きくすれば、皮膚 S_k の硬さに関係なく、穿刺時の出液量を略均一化することが可能となる。

15 このような効果は、皮膚の硬さ、すなわち検出圧力 P_E (図8参照)に応じて穿刺速度を変更する構成を採用することによっても得ることもできる。より具体的には、皮膚 S_k が負圧により所定量盛り上がることにより検出スイッチ5がオンになったときには、制御部7がその時点において圧力センサ53により検出されている圧力 P_E (図8参照)を参照し、この圧力 P_E (図8参照)が低いほど(皮膚 S_k が硬いほど)、穿刺時におけるランセット2の前進速度が遅くなるように制御する構成とす
20 ることができる。穿刺深さが同一であれば、一般的には、ランセット2の前進速度が遅いほど、皮膚 S_k の穿刺部分の傷口は大きくなり、出液量が多くなる。したがって、検出圧力 P_E (図8参照)に応じて穿刺速度を調整する構成においても、皮膚 S_k の硬さに関係なく出液量の均一化を図ることができる。

25 なお、ランセット2の前進速度を変更するための手段としては、たとえばランセット2が前進するときこのランセット2またはランセットホルダ2Aに摺接する部材を備え、かつこれらが摺接するときの摩擦力を変更可能とした手段を用いることができる。

制御部7は、圧力範囲および穿刺深さを決定した場合には(S2)、圧力センサ53

グを見計らって、操作用キャップ81を押圧操作して皮膚Skの穿刺を行うことができるようになる。

皮膚Skが穿刺されて皮膚Skから出血があった場合には、その血液はバイオセンサ3Aによってサンプリングされる。バイオセンサ3Aでは、キャピラリ393(図4A参照)において、血液中のグルコースと試薬部39aとが反応する。このとき、穿刺装置A1の一对の測定プローブ43を利用してバイオセンサ3Aの一对の電極39bの間に電圧を印加すれば、一对の測定プローブ43によってグルコース濃度を反映した応答電流値を測定することができる。制御部7においては、応答電流値に基づいてグルコース濃度を算出され、その結果は、たとえばディスプレイに表示される。したがって、この穿刺装置A1においては、穿刺機能に加え、グルコース濃度の算出表示機能をも備えているために、ユーザにとってより便利となる。

一方、制御部12は、筒状部7の内部の圧力を制御する必要がないと判断した場合には(S7:YES)、ポンプ6の駆動をオフし(S8)、筒状部12の内部における圧力の制御を終了する。

上記した制御によれば、図8に一例を示したように、時刻T1においてポンプ駆動が開始されると、その後筒状部12内の圧力は徐々に低下する。次いで、時刻T2において、皮膚Skが十分に盛り上がることによって検出スイッチ5がオンになった後には、穿刺動作が終了するまでの間は、筒状部12内の圧力が基準圧力 P_s を挟む第1閾値 P_1 と第2閾値 P_2 との間に維持される。これにより、穿刺動作が終了するまでの間は、筒状部12における内部の圧力が一定範囲(第1閾値 P_1 と第2閾値 P_2 との間)に維持されるため、皮膚Skの盛り上がり量を一定の範囲に維持することができる。

また、第1閾値 P_1 および第2閾値 P_2 は、検出スイッチ5がオンになった時点における筒状部12の内部の圧力 P_E に基づいて設定されており、圧力 P_E は皮膚Skの盛り上がり量が一定量となった時点のものである。すなわち、圧力 P_E は、実質的に皮膚Skの軟らかさを考慮したものとなっている。そのため、穿刺装置A1では、制御部7によって制御される圧力範囲(第1閾値 P_1 と第2閾値 P_2 との間)は、穿刺対象となる皮膚Skの軟らかさに応じて、穿刺動作毎に設定されるため、皮膚Skの軟らかさに関係なく、穿刺時における皮膚Skの盛り上がり量を一定の範囲に

維持することができる。したがって、穿刺装置A 1では、針21の突き刺し量を常に適切な深さにすることが可能となる。その結果、皮膚Skが軟らかく、その盛り上がり⁵が過大なために、針21が皮膚Skに必要以上に深く突き刺さることが回避される。また反対に、皮膚Skが硬く、その盛り上がり⁵が過少なために、針21の突き刺し量に不足を生じるといったことも回避される。もちろん、筒状部12内には負圧が発生しているために、この負圧作用による出血の促進効果も得られる。このようなことにより、この穿刺装置A 1においては、皮膚Skに必要以上に大きなダメージを与えるようなことなく、バイオセンサ3 Aを利用したグルコース濃度の測定に必要かつ十分な量の出血を生じさせることができる。

- 10 しかも、筒状部12の内部の圧力範囲を検出スイッチ5がオンになったときの筒状部12の内部の圧力 P_E よりも低圧に設定していれば、皮膚Skは検出スイッチ5をオンにしたときの盛り上がり高さよりも低くならず、検出スイッチ5はオンの状態のままとなる。したがって、検出スイッチ5のオン・オフが繰り返さ¹⁵されて耳障りな音がユーザに聞こえるといったことが回避される。さらには、上記圧力範囲は、検出スイッチ5がオンになった時点における筒状部12の内部の圧力 P_E よりも僅かに低い圧力(たとえば20~30gf/cm²)を基準圧力 P_S とし、この基準圧力 P_S に対して適当な値だけ低圧および高圧である第1閾値 P_1 と第2閾値 P_2 とを境界とする範囲に設定されている。そのため、皮膚Skが可動体50やバイオセンサ3 Aに対して接触しているときの力は、比較的²⁰に弱いものとする²⁵ことができるため、その接触部分の血行が極端に悪くなることもなく、その結果、出液を阻害することもない。

図9~図17は、本発明の他の実施形態を示している。なお、これらの図においては、第1の実施形態と同一または類似の要素には同一の符号を付してあり、重複説明は省略する。

- 25 図9には、本発明の第2の実施の形態に係る穿刺装置を示した。この穿刺装置A 2においては、検出スイッチ5が荷重検出センサ54を備えたものとして構成されている。この荷重検出センサ54は、ブラケット52に設けられており、皮膚Skが盛り上がり⁵が可動体50によって押圧されたときに、その際の荷重 F_1 が検出されるように構成されている。もちろん、荷重検出センサ54は、可動体50に設けても

よい。

この荷重検出センサ54によって検出された荷重データは、制御部7（同図では省略、図1参照）に入力されるようになっている。穿刺装置A2における制御部7は、皮膚Skの盛り上がり状態を略一定にするための制御として、次に述べるような制御を行なうように構成されている。

図10にフローチャートで示したように、制御部7は、荷重検出センサ54が可動体50により押圧されてオンであると判断した場合には(S10: YES)、制御目標となる荷重の範囲(図11に示した上限値Fuと下限値Fbの間)を決定する(S11)。S11においては、荷重範囲の決定と前後して、荷重センサ54からの出力に応じて(皮膚SKの硬さに応じて)、穿刺深さを決定する。

一方、制御部7は、荷重検出センサ54が可動体50により押圧されてオンでないと判断した場合には(S10: NO)、荷重検出センサ54が可動体50により押圧されてオンであると判断されるまで(S10: YES)、S10の判断を繰り返し行う。

制御部7は、制御目標となる荷重の範囲を決定した場合には(S11)、荷重検出センサ54によって検出される荷重をモニタリングし、この荷重が上限値Fu（図11参照）を超えているか否かを判断する(S12)。制御部7は、検出荷重が上限値Fu（図11参照）を超えていると判断した場合には(S12: YES)、ポンプ6の駆動を停止させる(S13)。

制御部7は、ポンプ6の駆動を停止させた場合(S13)、あるいは検出荷重が上限値Fu（図11参照）を超えていないと判断した場合には(S12: NO)、検出荷重が下限値Fb(図11参照)未満であるか否かを判断する(S14)。このとき、制御部7は、検出荷重が下限値Fb(図11参照)未満であると判断した場合には(S14: YES)、ポンプ6を駆動させた後に、筒状部12の内部における圧力の制御を終了するか否か、たとえば穿刺動作が終了したか否かを判断する(S16)。このS16の判断は、制御部7において、検出荷重が下限値Fb(図11参照)未満でないとは判断された場合にも行われる(S14: NO)。

制御部7は、筒状部12の内部における圧力の制御を終了しないと判断した場合には(S16 : NO)、S11~S16の判断を繰り返し行う。一方、制御部7は、筒状部12の内部における圧力の制御を終了すると判断した場合には(S16 : YES)、ポンプ6

の電源をオフにさせる(S17)。

荷重検出センサ54が可動体50によって押圧される力は、皮膚Skの盛り上がり状態と密接に関連しており、またこの皮膚Skの盛り上がり状態は筒状部12内の圧力と密接に関連している。そのため、荷重検出センサ54からの出力に基づくポンプ56の駆動制御によっても、皮膚Skの盛り上がりを一定範囲内に制御することが可能である。すなわち、図11に示すように、時刻T1にポンプ6の駆動を開始させた後に、皮膚Skが盛り上がることによって時刻T2において荷重検出センサ54が可動体50に押圧されてオンになると、その後は筒状部12内の負圧が制御されることにより、荷重検出センサ54によって検出される荷重は、上限値Fuおよび下限値Fbが定められた一定の範囲内に収まることとなる。

本実施形態によっても、皮膚Skの軟らかさには関係なく、穿刺を行なうときの皮膚Skの盛り上がり状態を略一定にすることが可能となり、先の実施形態と同様に、皮膚Skに対して過不足なくランセット2の針21を突き刺すことが可能である。一般的に、荷重検出センサは比較的安価であるため、荷重検出センサを用いる方法では、穿刺装置全体のコストを低減しつつ、皮膚Skの盛り上がり状態を略一定にする制御を適切に行なわせるのに好適である。

図12には、本発明の第3の実施の形態に係る穿刺装置を示した。この穿刺装置A3は、装着部4の直上に検出スイッチ5が設けられている一方で、センサホルダ3が昇降可能とされている。すなわち、穿刺装置A3は、皮膚Skの盛り上がりによりセンサホルダ3が上昇し、そのときにセンサホルダ3が荷重検出センサ54を押圧するように構成されている。

このような穿刺装置A3によれば、センサホルダ3を皮膚Skの盛り上がりを検知するための部品としても兼用しているために、装置全体の部品点数を少なくし、製造コストの低減化や装置の小型化を図るのに好適となる。

図13には、本発明の第4の実施の形態に係る穿刺装置を示した。この穿刺装置A4は、ハウジング1に開放弁69が設けられたものである。この開放弁69は、筒状部12の内部と外部との間が連通する状態あるいは連通しない状態を選択するためのものであり、制御部7(図13では省略、図1参照)によって開閉制御される。

この穿刺装置A4においては、筒状部12の内部の圧力を制御する間は常時ポン

- プ6を駆動させておいた上で、筒状部12の内部の圧力を低下させるときに開放弁69を閉じた状態とする一方で、筒状部12の内部の圧力を上昇させるときに開放弁69を開いた状態とされる。このようにすれば、ポンプ6の駆動をオン・オフ制御する必要がなく、開放弁69の開閉制御のみによって筒状部12の内部を目的とする
- 5 圧力範囲に維持することが可能となる。

図14には、本発明の第5の実施の形態に係る穿刺装置を示した。この穿刺装置A5は、筒状部12の内部における圧力が目的値(たとえば図8に示した第2閾値 P_2)よりも大きくなったときに、筒状部12の内部の圧力を小さくするための補助空間61を備えたものである。

- 10 この補助空間61は、排気口62および吸気口63を有しており、その内部に補助空間61の圧力を検知するための圧力センサ64が配置されている。排気口62は、ポンプ6と繋がれており、補助空間61の空気を排出する際に利用されるものである。吸気口63は、補助空間61に筒状部12の内部の空気を流入させる際に利用されるものであり、チューブ65を介してハウジング1の連通孔14と繋がれている。チューブ65には、バルブVが配置されており、このバルブVにより、補助空間61と筒状部12の内部とが連通する状態と連通しない状態とを選択できるように構成されている。このバルブVは、筒状部12の内部における圧力、つまり圧力センサ53によって検知される圧力に応じて、制御部7により開閉制御される。
- 15

- 20 ポンプ6は、制御部7により駆動が制御されるものであり、補助空間61の空気を外部に排出する際に利用されるものである。つまり、ポンプ6は、皮膚Skを盛り上げる際、あるいは皮膚Skを盛り上げた後に補助空間61の圧力が一定値以上大きくなったときに駆動される。

- 25 穿刺装置A5では、筒状部12を皮膚Skに密着させた後、筒状部12の内部に負圧を発生させることにより皮膚Skが盛り上げられる。負圧の発生は、バルブVを開放した状態においてポンプ6を駆動し、補助空間61および筒状部12の内部の気体を排出することにより行われる。筒状部12の内部とポンプ6との間に補助空間61を介在させておけば、筒状部12の内部を減圧する際に、補助空間61が防音空間として機能する。その結果、ポンプ6を駆動することにより生じる騒音が外部に漏れてしまうのを抑制することができるようになる。

筒状部12の内部における圧力は、図7にフローチャートで示した手順に則して制御される。ただし、筒状部12の内部の圧力が第2閾値 P_2 よりも大きいときには、バルブVを開放して筒状部12の内部の気体を補助空間61に流入させて、筒状部12の内部を減圧する。また、制御部7は、補助空間61の圧力が一定値以上大きくなった場合には、ポンプ6を駆動させて補助空間61の圧力を一定値以下に維持するように構成されている。これにより、補助空間61と筒状部12の内部との圧力差を一定以上に維持し、補助空間61に対して適切に筒状部12の内部の気体を流入させることができる。

この穿刺装置A5では、ポンプ6を常時駆動させることなく、しかも筒状部12の内部と補助空間61の双方の圧力が一定値以上になったときのみポンプ6を駆動させるように構成されている。そのため、筒状部12の内部の圧力を一定範囲に維持するために、ポンプ6を常時駆動し、あるいはポンプ6を頻繁に駆動させる必要がなくなる。その結果、穿刺装置A5では、ポンプ6を駆動することにより生じる騒音や振動を抑制することができるようになり、皮膚Skに与えられる振動や穿刺時における針21のブレを抑制することができる。そのため、穿刺装置A5では、皮膚Skから出液した血液が飛散してしまうことを抑制し、また測定者に与える穿刺痛を低減することが可能となる。その上、ポンプ6を駆動すべき時間を短くすることができれば、ポンプ6での電力消費を抑制することができ、また比較的パワーの小さいポンプ6を使用することができる。その結果、ポンプ6の電力源として電池を使用する場合には、その電池寿命を長く維持することが可能となり、またサイズの小さいポンプ6を用いることにより、装置全体のサイズを小さくすることが可能となる。

図15には、本発明の第6の実施の形態に係る穿刺装置を示した。この穿刺装置A6では、図14に示した穿刺装置A5において、補助空間61を流路として構成したものである。すなわち、補助空間61は、筒状部12とポンプ6の間の流路長を大きく確保した構成とされている。同様な機能を発揮する補助空間61は、管により構成することもできる。

図16には、本発明の第7の実施の形態に係る穿刺装置を示した。この穿刺装置A7は、補助空間61と筒状部12の内部との間を繋ぐ連通孔14に、開放弁66が設け

られたものである。すなわち、穿刺装置A 7は、図14に示した穿刺装置A 5とチューブ65およびバルブVを組み合わせた構成に代えて、開放弁66を採用した構成となっている。

この穿刺装置A 7においても、バルブV(図14参照)と同様にして、制御部7によって開放弁66を制御することにより、ポンプ6を常時駆動することなく、また皮膚Skの硬さに関係なく、皮膚Skの盛り上がり量を一定に維持することが可能となる。

図17には、本発明の第8の実施の形態に係る穿刺装置を示した。この穿刺装置A 8は、筒状部12の内部の初期減圧と、初期減圧後における筒状部12における圧力の制御を個別に行えるように構成されたものである。

より具体的には、ポンプ6と筒状部12の内部との間は、補助空間61および流路61'を介して繋がっている。この場合、ポンプ6は、2つの吸気口60, 60'を備えたものとして構成され、それぞれが補助空間61の排気口62および流路61'の排気口62'に連通している。そして、補助空間61の吸気口63には、開放弁66が設けられている。

本発明は、上記した実施形態の内容に限定されず、本発明に係る穿刺装置の各部の具体的な構成は種々に設計変更自在である。

本発明においては、検出手段は、必ずしも筒状部の内部の圧力を検出するための圧力検出手段や荷重検出センサを利用したものとして構成されていなくてもかまわない。すなわち、本発明における検出手段は、たとえば光学式のセンサや、いわゆるタッチセンサを用いることもでき、皮膚が所定の高さに盛り上がった時点でオンとなるいわゆる機械式のスイッチを利用してもよい。

本発明においては、皮膚の盛り上がりを一定に維持するための制御を行なわない構成とすることもできる。たとえば、検出手段によって皮膚が所定の高さに盛り上がったことが検出されると、その時点でランセットを直ちに前進させるようにした構成としてもかまわない。このような構成であっても、皮膚に対するランセットの突き刺し量に過不足を生じないようにすることが可能であり、本発明の目的が達成される。このような構成を採用する場合には、皮膚の盛り上がりを検出するための検出手段として、非常に簡易な構造のスイッチを用いればよい。

本発明でいう負圧発生手段は、電動ポンプに限定されない。電動ポンプを用いれば、ユーザの操作が簡単になるとともに、この電動ポンプの駆動のオン・オフによって圧力制御を行なうことができるといった利点が得られるものの、これに代えて、手動式のポンプを用いることも可能である。

- 5 また、ランセットホルダを前進させるための手段としては、バネの弾発力を利用する手段に代えて、たとえば電磁力や空気力を利用する方法を採用することもできる。

本発明に係る穿刺装置は、サンプリングされた試料を分析するための分析機能を有しないものとして、あるいは試料をサンプリングするためのバイオセンサの

- 10 装着機能を有しないものとして構成することもできる。

請 求 の 範 囲

1. 穿刺要素を皮膚に突き刺して皮膚から体液を採取するために利用される穿刺装置であって、皮膚に当接させるための筒状部を有するハウジングと、上記筒状部
- 5 部の内部に負圧を発生させて、皮膚を盛り上げるための負圧発生手段と、を備えている穿刺装置において、
- 上記筒状部の内部において皮膚が所定高さに盛り上がったことを検出するための検出手段を備えている、穿刺装置。
- 10 2. 上記検出手段によって皮膚が所定高さに盛り上がったことが検出された後に、上記筒状部の内部の圧力を特定範囲内に維持するための制御を実行する制御手段をさらに備えている、請求項1に記載の穿刺装置。
3. 上記筒状部の内部の圧力を検出するための圧力検出手段をさらに備えており、
- 15 かつ、
- 上記制御手段は、上記圧力検出手段によって検出される圧力に基づいて、上記筒状部の内部の圧力を特定範囲内に維持するための制御を実行するように構成されている、請求項2に記載の穿刺装置。
- 20 4. 上記特定範囲は、基準圧力に特定の幅をもたせた範囲であり、かつ、
- 上記基準圧力は、上記検出手段によって皮膚が所定高さに盛り上がったことが検出された時点における上記筒状部の内部の圧力よりも低く設定されている、請求項2に記載の穿刺装置。
- 25 5. 上記特定範囲の上限値および下限値は、上記検出手段によって皮膚が所定高さに盛り上がったことが検出された時点における上記筒状部の内部の圧力よりも低く設定されている、請求項4に記載の穿刺装置。
6. 上記検出手段は、皮膚の盛り上がり高さの変動を検出可能に構成されており、

かつ、

上記制御手段は、皮膚の盛り上がり状態が所定の状態に維持されるように上記筒状部の内部の圧力を制御するように構成されている、請求項2に記載の穿刺装置。

5

7. 上記検出手段は、皮膚が所定高さに盛り上がったときに皮膚が当接する当接部材を有しているとともに、この当接部材に皮膚が当接したときの当接力を検出するように構成されている、請求項6に記載の穿刺装置。

10 8. 上記制御手段は、上記当接力を特定範囲内に維持させるように上記筒状部の内部の圧力を制御するように構成されている、請求項7に記載の穿刺装置。

9. 上記制御手段は、上記負圧発生手段の駆動制御を行なうことにより、上記筒状部の内部の圧力を上記特定範囲内に維持するように構成されている、請求項2
15 に記載の穿刺装置。

10. 上記筒状部の内部に連通する部分に設けられた開放弁をさらに備えており、
上記制御手段は、上記開放弁の開閉制御を行うことにより、上記筒状部の内部の圧力を上記特定範囲内に維持するように構成されている、請求項2に記載の
20 穿刺装置。

11. 上記制御手段は、上記筒状部の内部の圧力が上記特定範囲の下限値と同一または略同一となったときに、上記開放弁を開放するように構成されている、請求項10に記載の穿刺装置。

25

12. 上記負圧発生手段により上記筒状部の内部に負圧を発生させた後に、上記筒状部の内部における圧力が上記特定範囲の上限値と同一または略同一となったときに、上記筒状部の内部の気体を流入させるための補助空間をさらに備えている、請求項2に記載の穿刺装置。

13. 上記制御手段によって制御され、かつ上記補助空間に気体が流入する状態と流入しない状態とを選択するための気体流入選択手段をさらに備えている、請求項12に記載の穿刺装置。

5

14. 上記筒状部の内部における圧力を検知するための筒状部用の圧力検知手段をさらに備えており、

上記気体流入選択手段は、上記筒状部用の圧力検知手段による検知結果に基づいて開閉制御される開放弁である、請求項13に記載の穿刺装置。

10

15. 上記補助空間は、上記負圧発生手段によって減圧できるように構成されている、請求項12に記載の穿刺装置。

15

16. 上記補助空間における圧力を検知するための補助空間用の圧力検知手段をさらに備えており、

上記補助空間用の圧力検知手段において検知される圧力が予め定められた閾値よりも大きくなった場合に、上記負圧発生手段を利用して、上記補助空間を減圧するように構成されている、請求項15に記載の穿刺装置。

20

17. 上記筒状部の内部には、皮膚に対する穿刺によって皮膚から出る体液を採取するための採取要素を取り外し可能に装着するための装着部が設けられている、請求項1に記載の穿刺装置。

25

18. 上記ハウジングの筒状部は、複数の部材からなり、かつそれらの部材のうちの一部を他の部分から取り外し可能に構成されている、請求項1に記載の穿刺装置。

19. 上記検出手段によって皮膚が上記所定高さに盛り上がったことが検出されたときの上記筒状部の内部の圧力に基づいて、皮膚に対する上記穿刺要素の突き刺

し深さまたは上記穿刺要素の穿刺速度を制御する制御手段を備えている、請求項1に記載の穿刺装置。

20. 上記負圧発生手段は、電動ポンプとして構成されている、請求項1に記載の
5 穿刺装置。

FIG.3

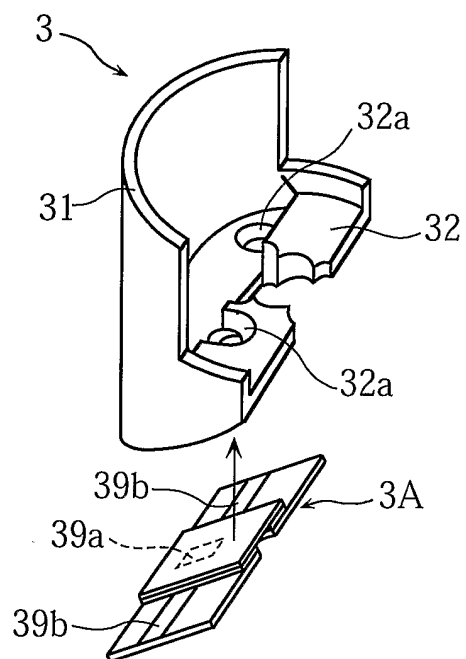


FIG.4A

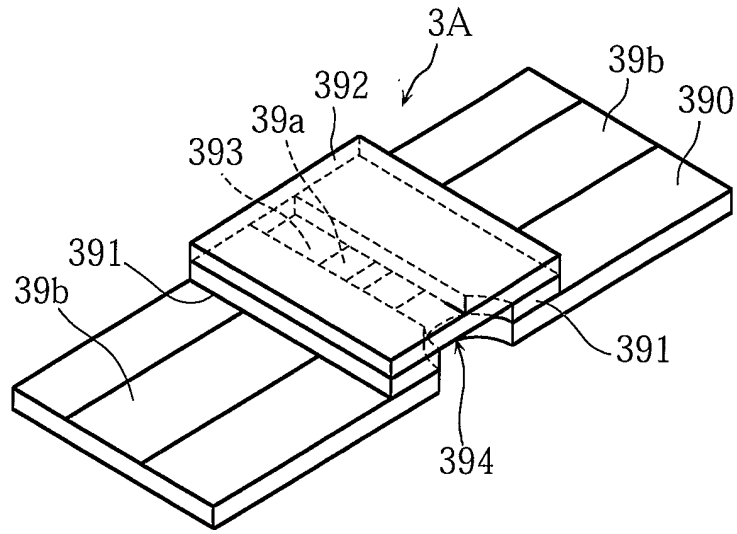


FIG.4B

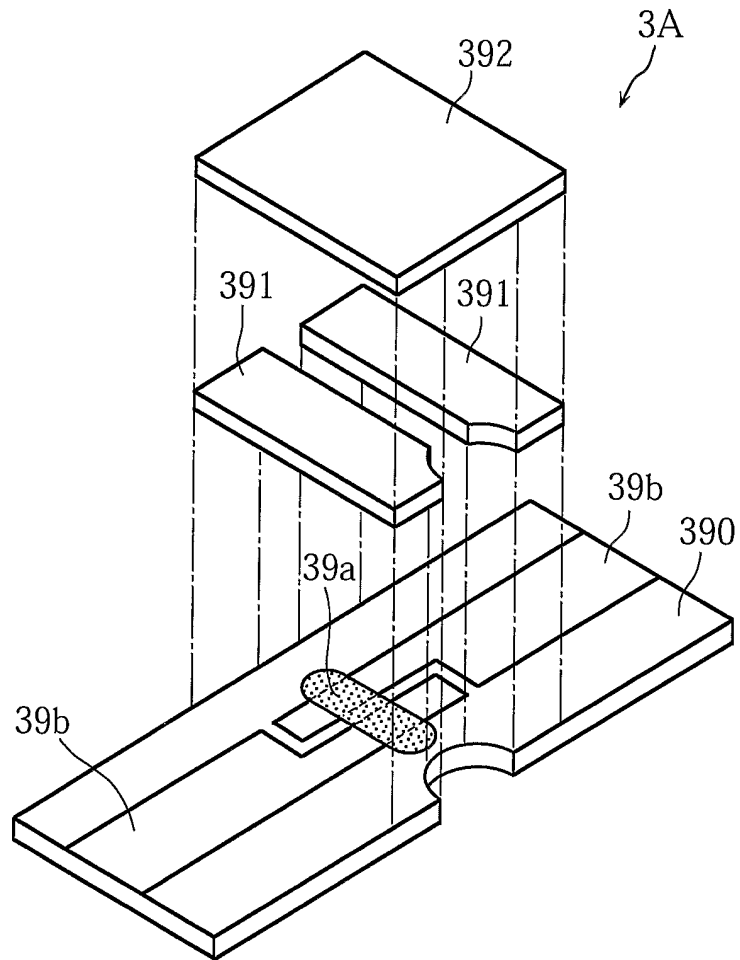


FIG.5

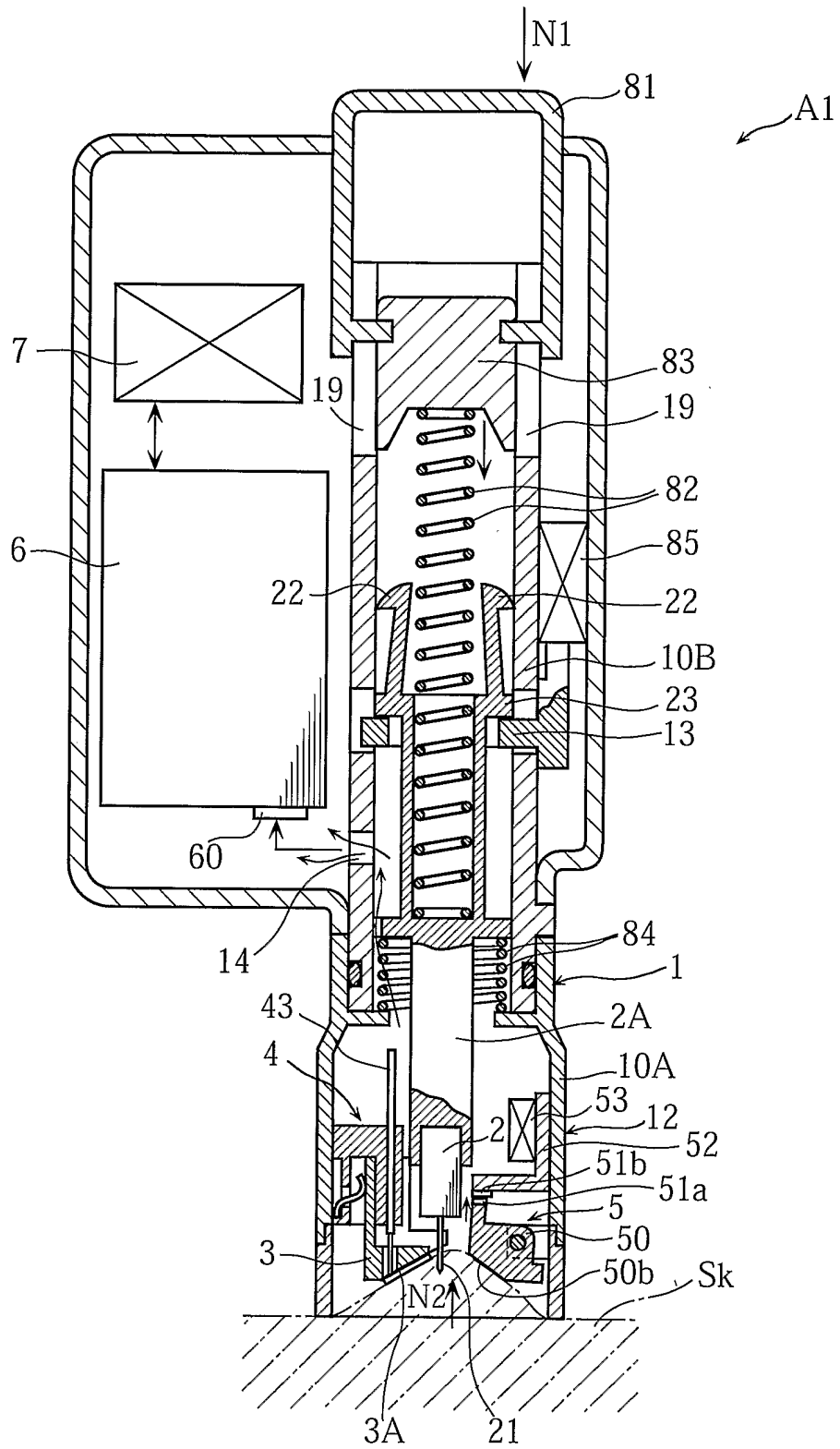


FIG.6

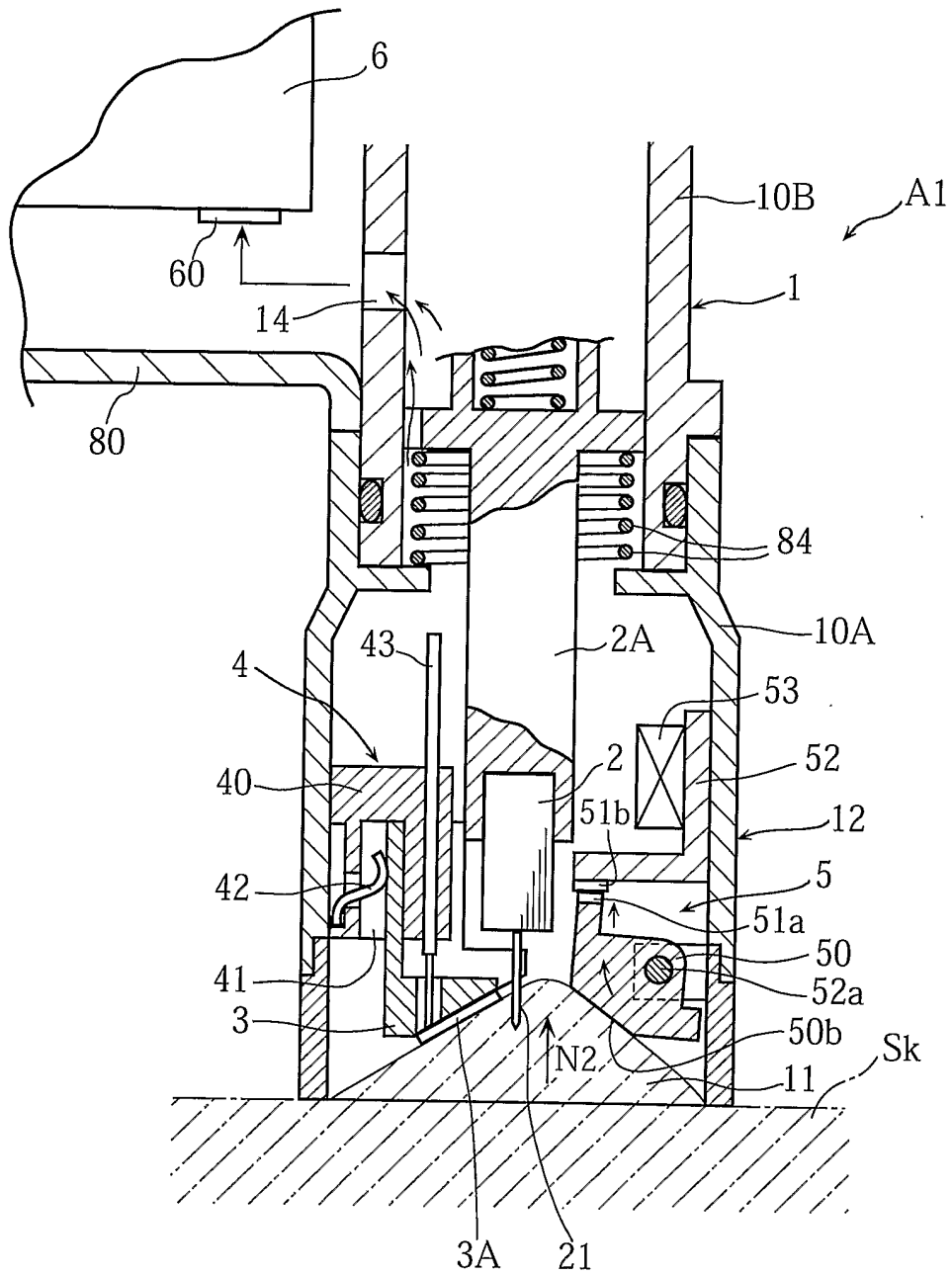


FIG.7

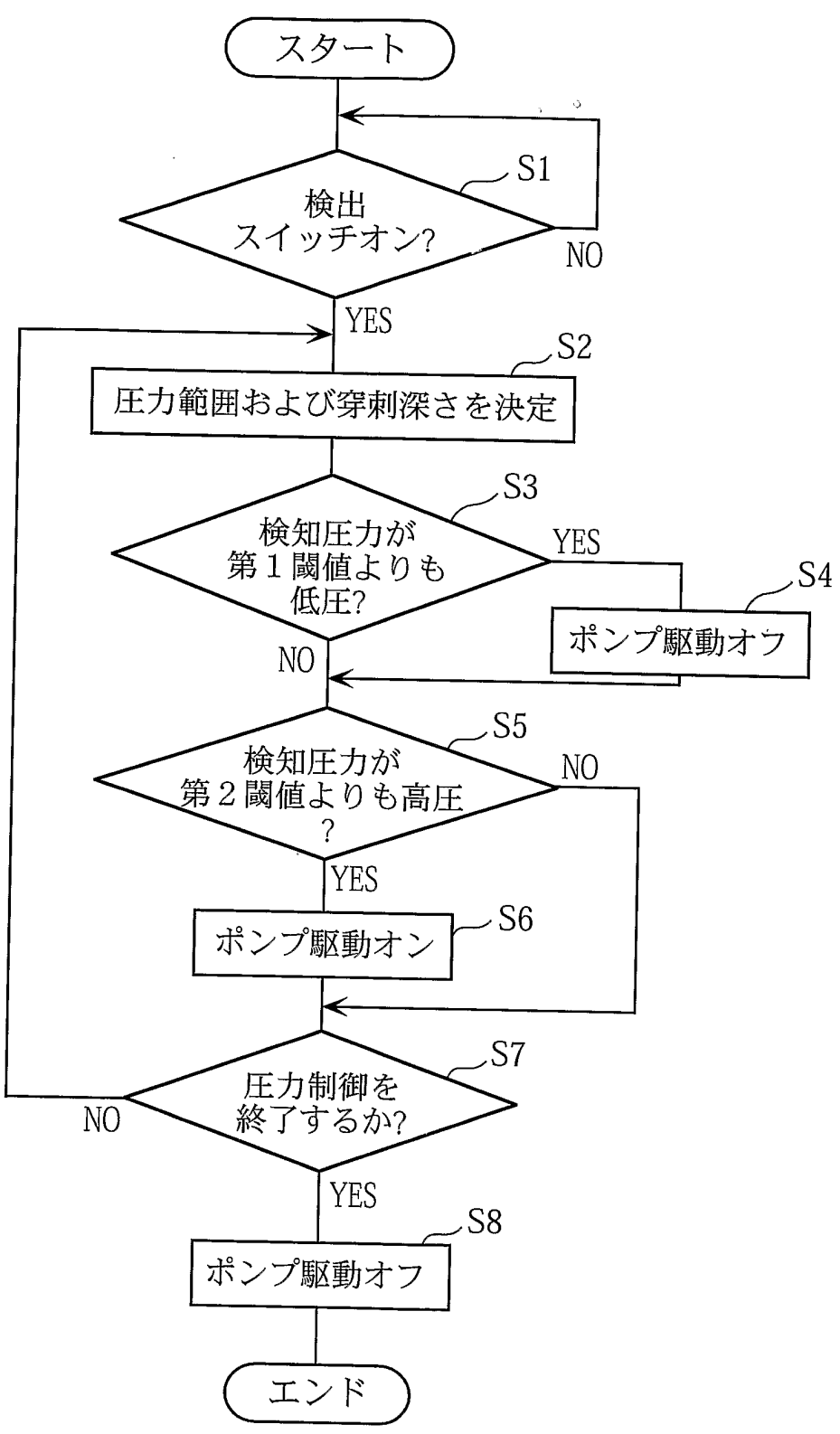


FIG.8

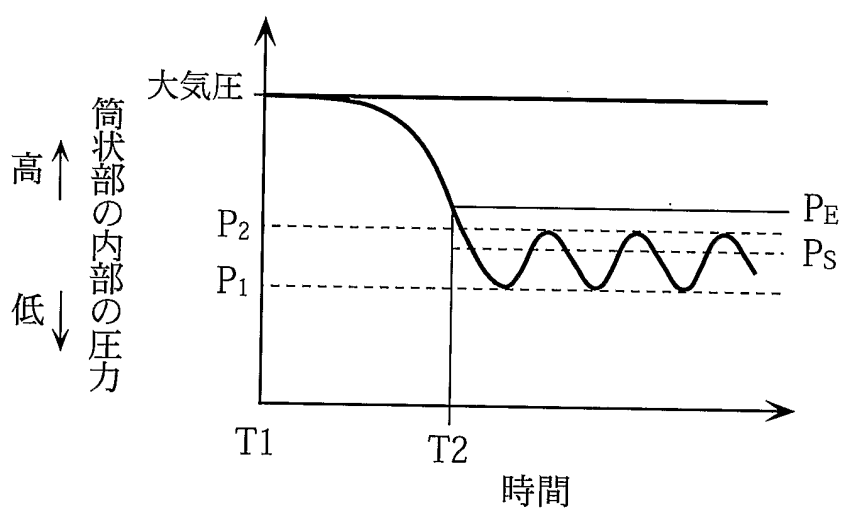


FIG.9

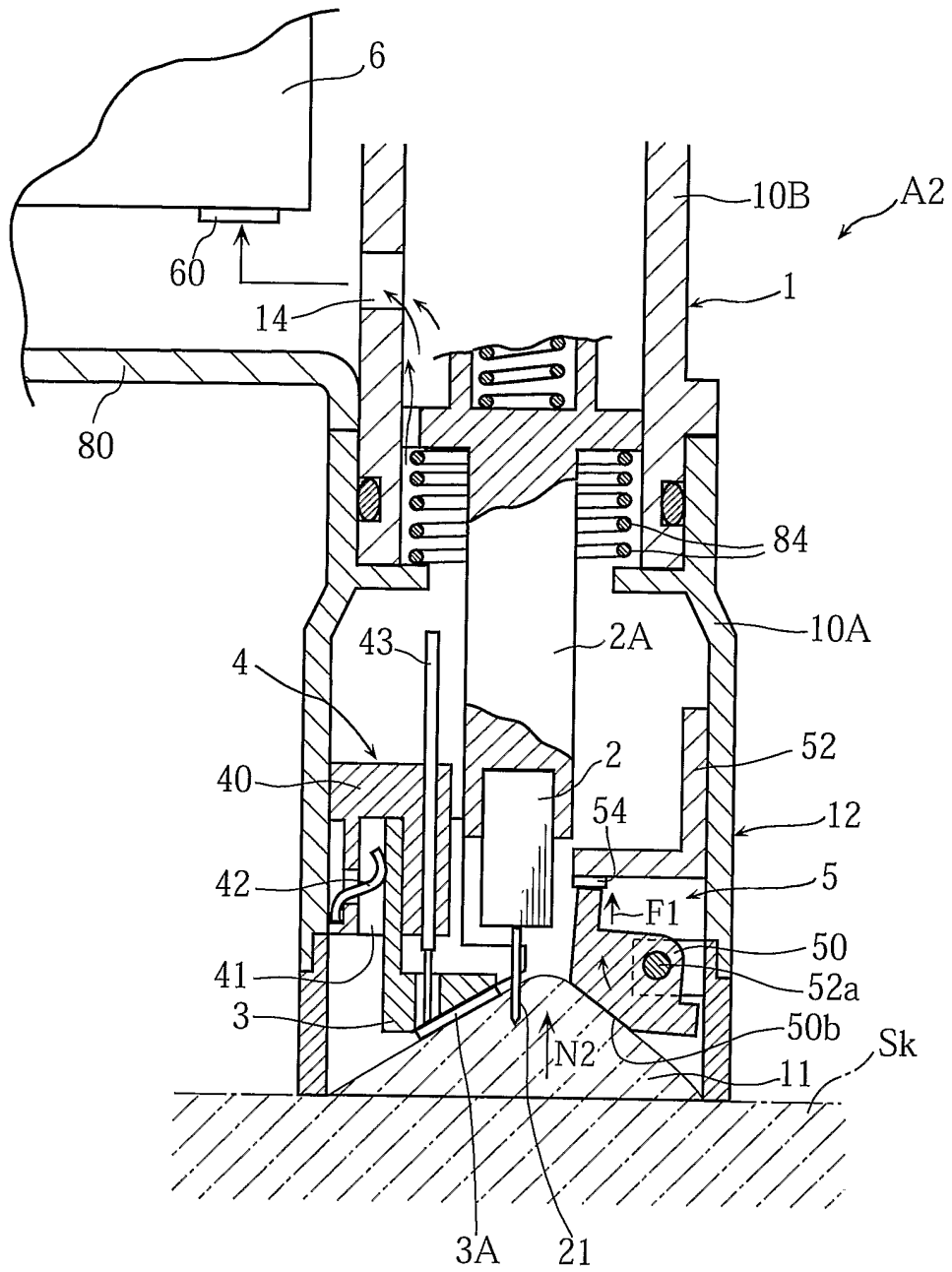


FIG.10

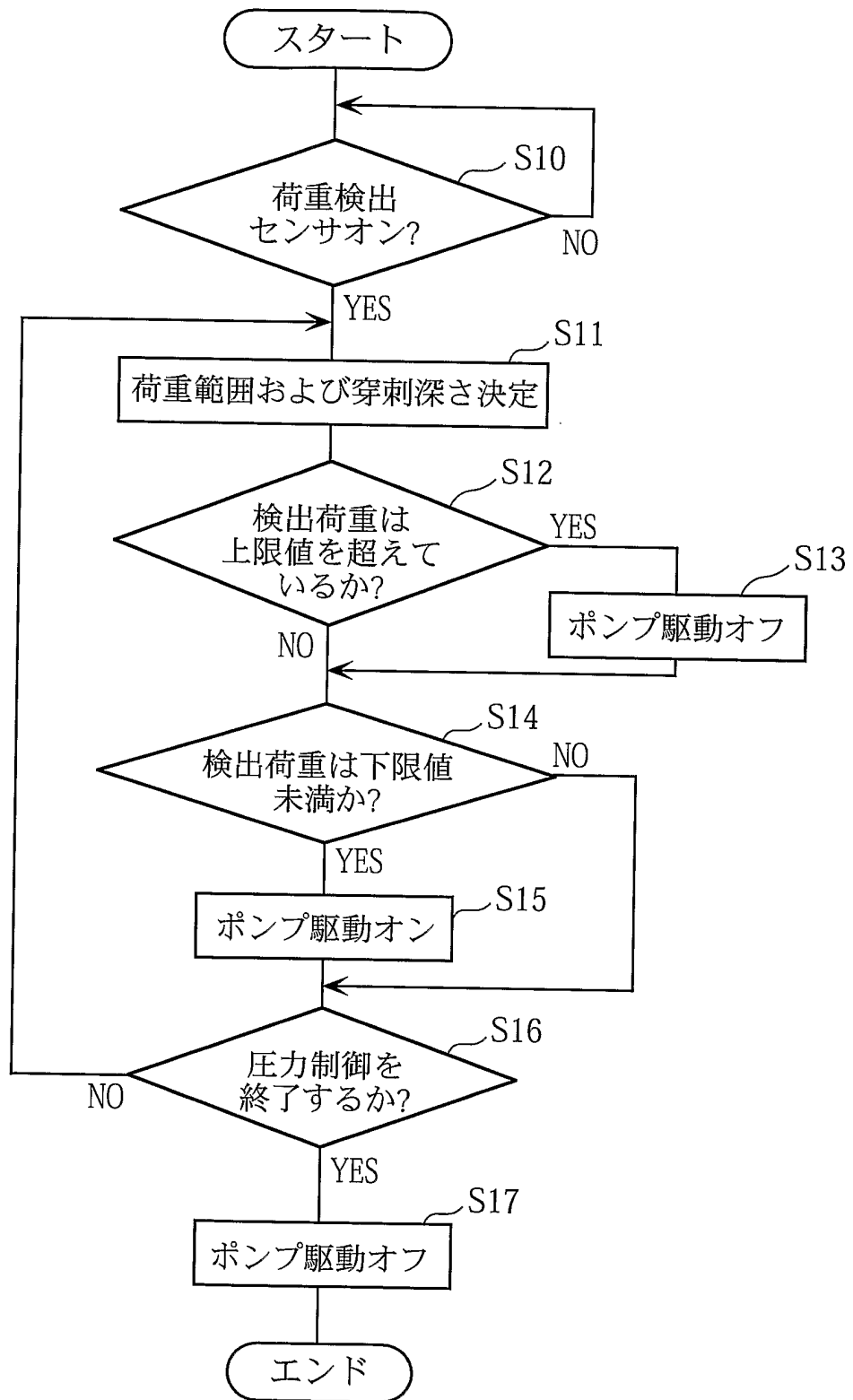


FIG.11

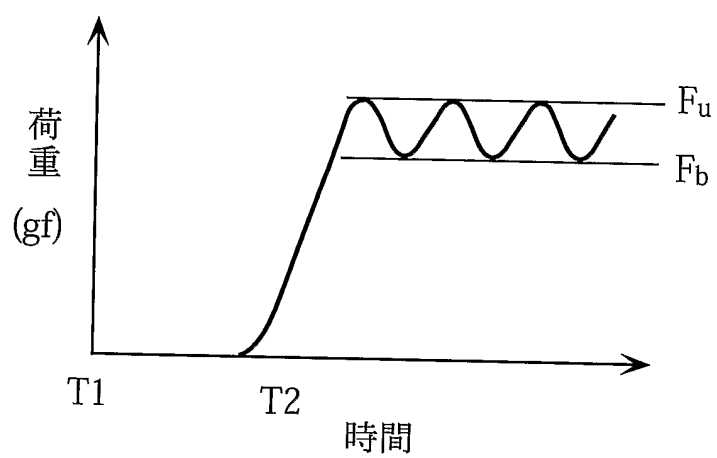


FIG.12

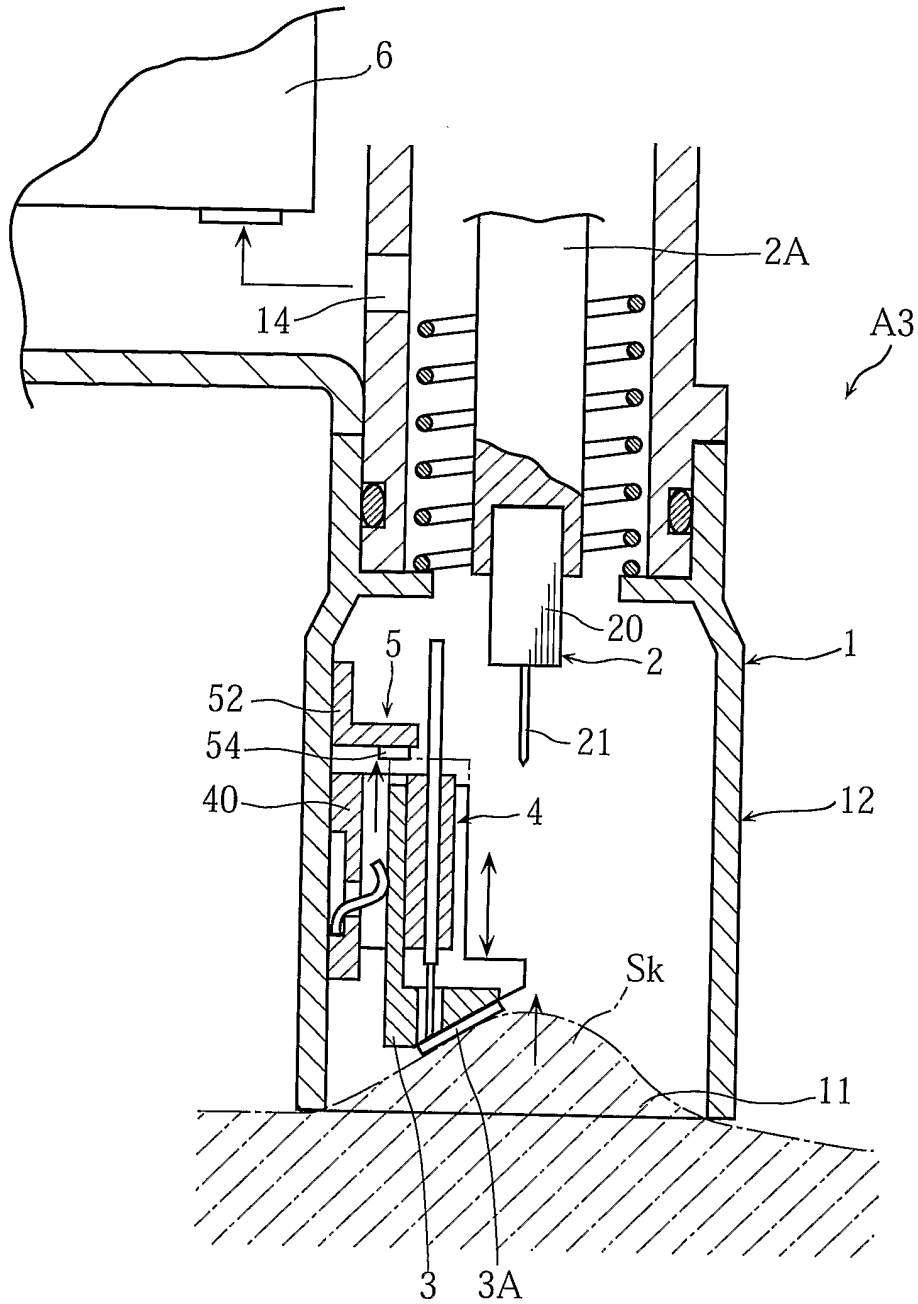


FIG.13

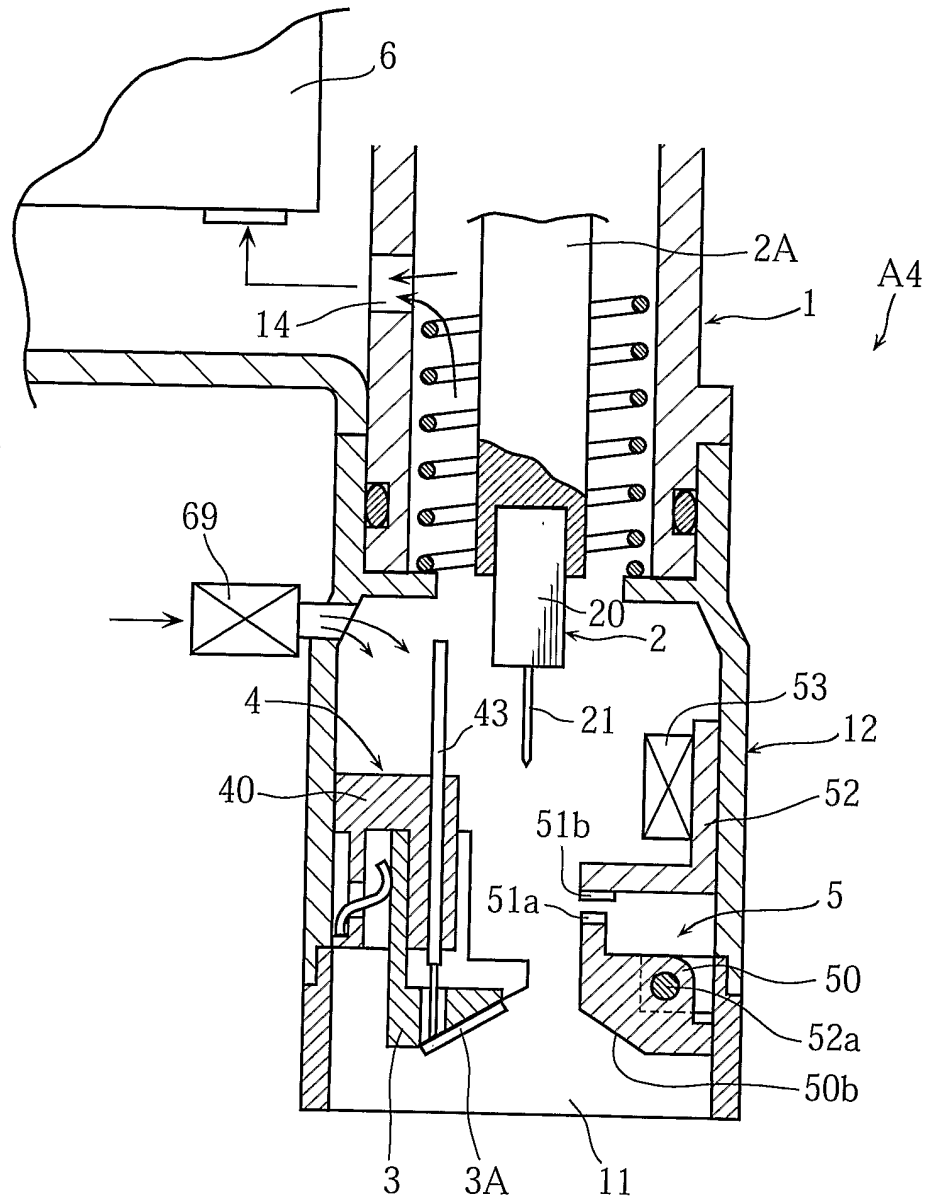


FIG. 14

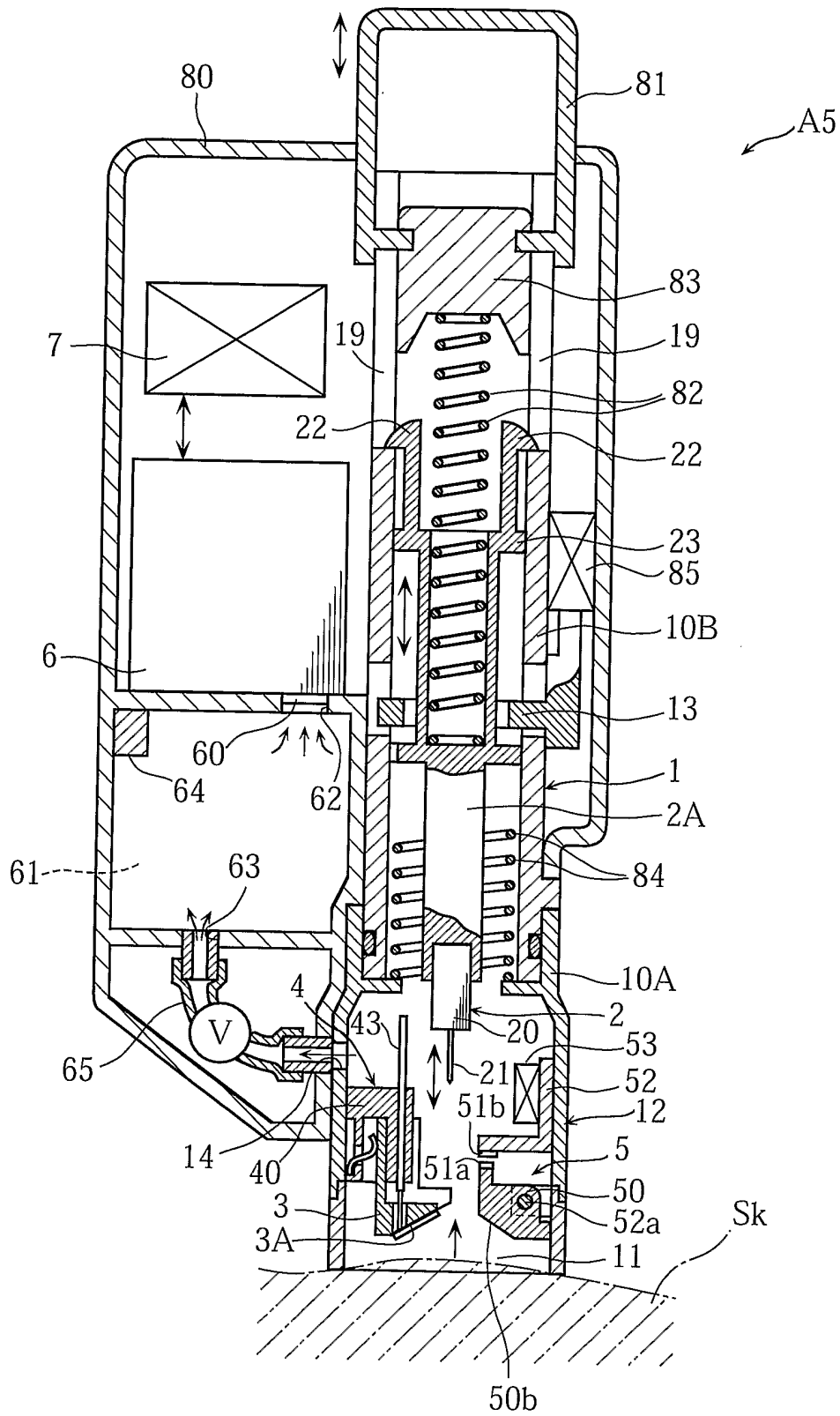


FIG. 15

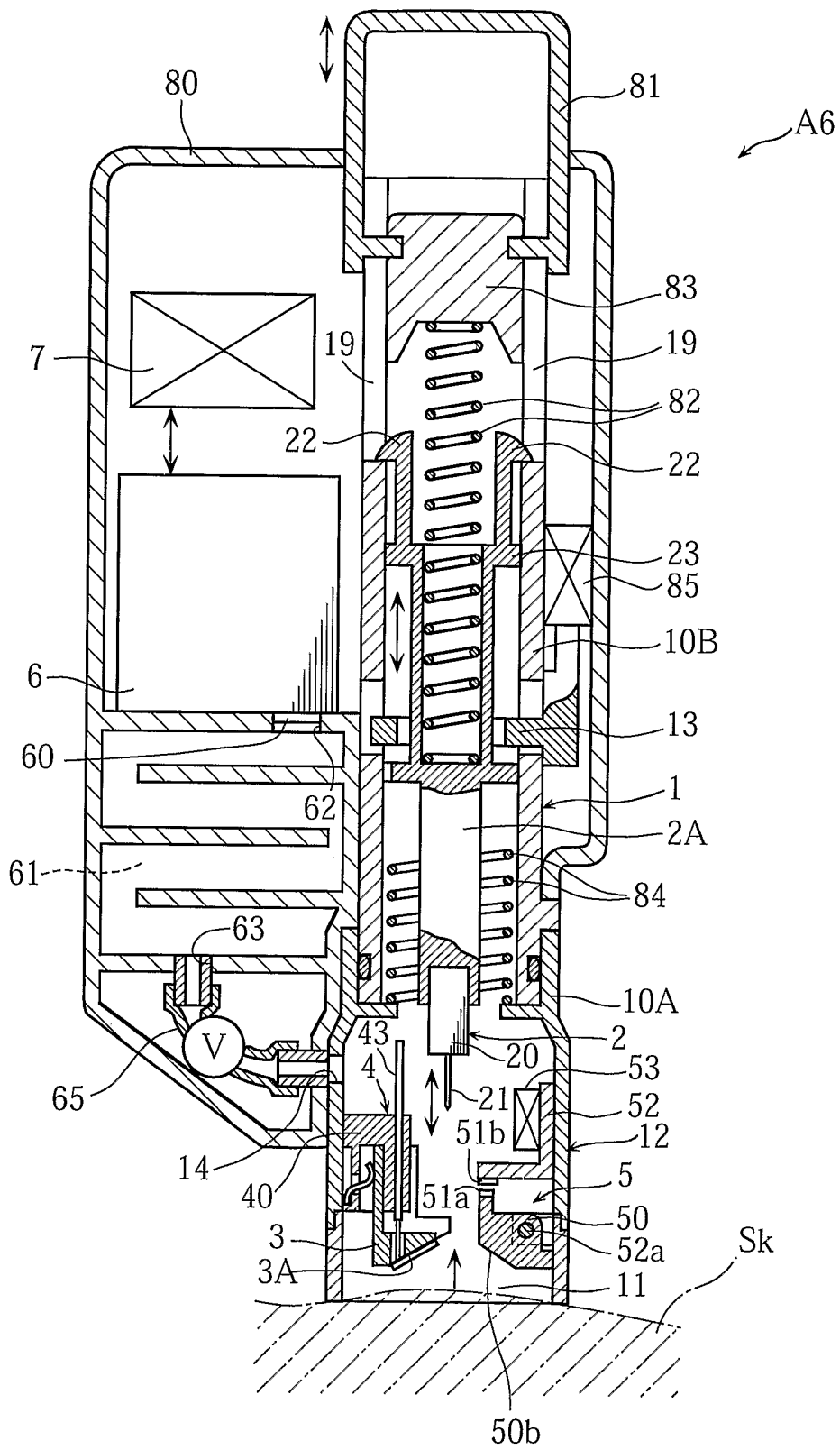


FIG. 17

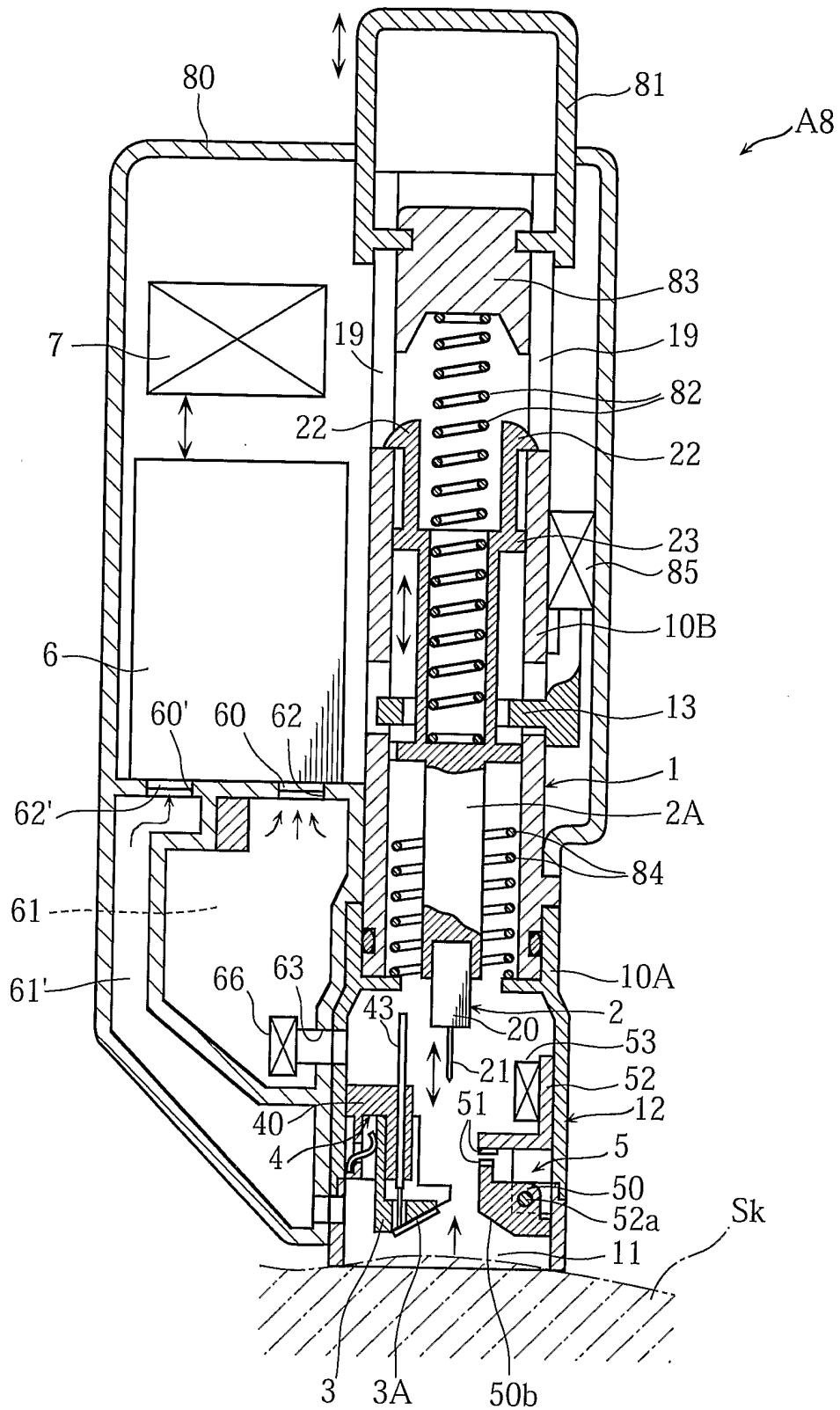


FIG.18A
従来技術

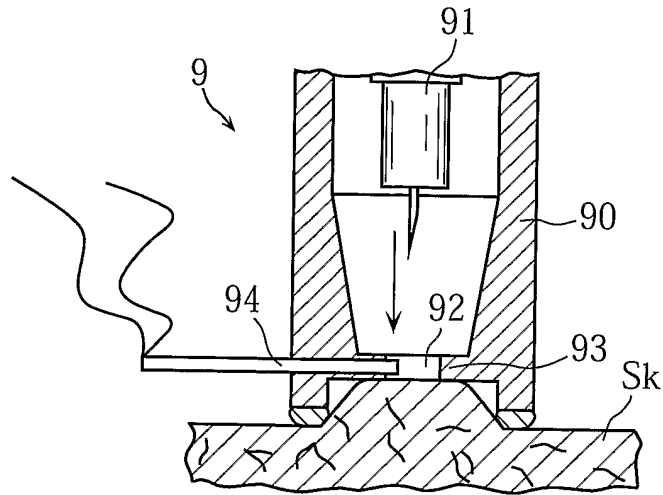


FIG.18B
従来技術

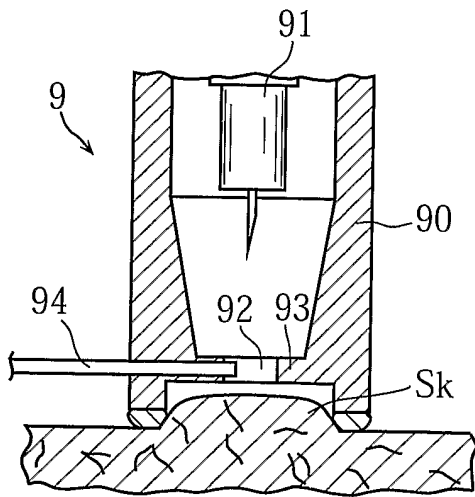
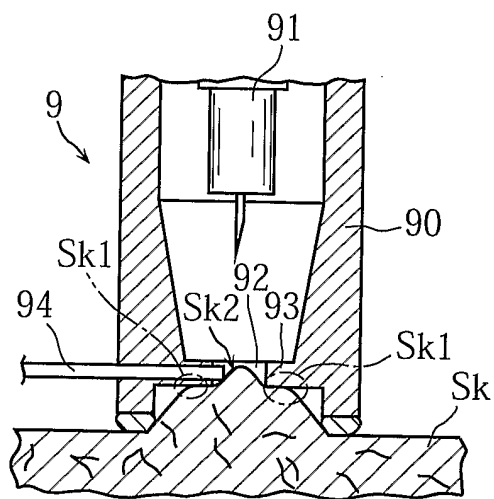


FIG.18C
従来技術



INTERNATIONAL SEARCH REPORT

International application No.
PCT/JP03/15913

A. CLASSIFICATION OF SUBJECT MATTER
Int.Cl⁷ A61B5/14

According to International Patent Classification (IPC) or to both national classification and IPC

B. FIELDS SEARCHED

Minimum documentation searched (classification system followed by classification symbols)
Int.Cl⁷ A61B5/14

Documentation searched other than minimum documentation to the extent that such documents are included in the fields searched
Jitsuyo Shinan Koho 1922-1996 Toroku Jitsuyo Shinan Koho 1994-2004
Kokai Jitsuyo Shinan Koho 1971-2004 Jitsuyo Shinan Toroku Koho 1996-2004

Electronic data base consulted during the international search (name of data base and, where practicable, search terms used)

C. DOCUMENTS CONSIDERED TO BE RELEVANT

| Category* | Citation of document, with indication, where appropriate, of the relevant passages | Relevant to claim No. |
|-----------|---|-----------------------|
| A | JP. 2001-346781 A (Abbott Laboratories), 18 December, 2001 (18.12.01), Pages 1 to 48; Figs. 2, 29A-D & WO 98/24366 A2 & US 6027459 A & US 6063039 A & US 6071249 A & US 6071251 A & US 2001-31931 A1 & EP 0946122 A1 & EP 1112717 A1 & EP 1112718 A1 & EP 1120084 A1 & EP 1120085 A1 & JP 2001-515377 A | 1-20 |
| A | WO 96/37148 A (Kabushiki Kaisha Advance), 28 November, 1996 (28.11.96), Full text; all drawings & EP 797951 A1 & US 5891053 A & JP 8-317917 A & JP 8-317918 A | 1-20 |

Further documents are listed in the continuation of Box C. See patent family annex.

| | |
|---|--|
| * Special categories of cited documents: "A" document defining the general state of the art which is not considered to be of particular relevance "E" earlier document but published on or after the international filing date "L" document which may throw doubts on priority claim(s) or which is cited to establish the publication date of another citation or other special reason (as specified) "O" document referring to an oral disclosure, use, exhibition or other means "P" document published prior to the international filing date but later than the priority date claimed | "T" later document published after the international filing date or priority date and not in conflict with the application but cited to understand the principle or theory underlying the invention "X" document of particular relevance; the claimed invention cannot be considered novel or cannot be considered to involve an inventive step when the document is taken alone "Y" document of particular relevance; the claimed invention cannot be considered to involve an inventive step when the document is combined with one or more other such documents, such combination being obvious to a person skilled in the art "&" document member of the same patent family |
|---|--|

| | |
|--|--|
| Date of the actual completion of the international search 15 January, 2004 (15.01.04) | Date of mailing of the international search report 03 February, 2004 (03.02.04) |
|--|--|

Name and mailing address of the ISA/
Japanese Patent Office

Authorized officer

Facsimile No.

Telephone No.

INTERNATIONAL SEARCH REPORT

International application No.

PCT/JP03/15913

C (Continuation). DOCUMENTS CONSIDERED TO BE RELEVANT

| Category* | Citation of document, with indication, where appropriate, of the relevant passages | Relevant to claim No. |
|-----------|--|-----------------------|
| A | JP 2572823 Y2 (Kabushiki Kaisha Advance), 13 March, 1998 (13.03.98), Full text; all drawings (Family: none) | 1-20 |
| A | JP 7-255706 A (Kabushiki Kaisha Advance), 09 October, 1995 (09.10.95), Full text; all drawings (Family: none) | 1-20 |
| A | JP 2000-116629 A (Kyoto Daiichi Kagaku Co., Ltd.), 25 April, 2000 (25.04.00), (Family: none) | 1-20 |
| A | JP 7-51251 A (Kabushiki Kaisha Advance), 28 February, 1995 (28.02.95), Full text; all drawings (Family: none) | 1-20 |

A. 発明の属する分野の分類 (国際特許分類 (IPC))

Int. Cl⁷ A61B5/14

B. 調査を行った分野

調査を行った最小限資料 (国際特許分類 (IPC))

Int. Cl⁷ A61B5/14

最小限資料以外の資料で調査を行った分野に含まれるもの

日本国実用新案公報 1922-1996年
 日本国公開実用新案公報 1971-2004年
 日本国登録実用新案公報 1994-2004年
 日本国実用新案登録公報 1996-2004年

国際調査で使用した電子データベース (データベースの名称、調査に使用した用語)

C. 関連すると認められる文献

| 引用文献の カテゴリー* | 引用文献名 及び一部の箇所が関連するときは、その関連する箇所の表示 | 関連する 請求の範囲の番号 |
|-----------------|---|------------------|
| A | JP 2001-346781 A (アボット・ラボラトリーズ) 2001. 12. 18, p. 1-48, 図2, 図29A-D & WO 98/24366 A2 & US 6027459 A & US 6063039 A & US 6071249 A & US 6071251 A & & US 2001-319 31 A1 & EP 0946122 A1 & EP 111 2717 A1 & EP 1112718 A1 & EP 1 120084 A1 & EP 1120085 A1 & JP 2001-515377 A | 1-20 |

C欄の続きにも文献が列挙されている。

パテントファミリーに関する別紙を参照。

* 引用文献のカテゴリー

「A」 特に関連のある文献ではなく、一般的技術水準を示すもの
 「E」 国際出願日前の出願または特許であるが、国際出願日以後に公表されたもの
 「L」 優先権主張に疑義を提起する文献又は他の文献の発行日若しくは他の特別な理由を確立するために引用する文献 (理由を付す)
 「O」 口頭による開示、使用、展示等に言及する文献
 「P」 国際出願日前で、かつ優先権の主張の基礎となる出願

の日の後に公表された文献
 「T」 国際出願日又は優先日後に公表された文献であって出願と矛盾するものではなく、発明の原理又は理論の理解のために引用するもの
 「X」 特に関連のある文献であって、当該文献のみで発明の新規性又は進歩性がないと考えられるもの
 「Y」 特に関連のある文献であって、当該文献と他の1以上の文献との、当業者にとって自明である組合せによって進歩性がないと考えられるもの
 「&」 同一パテントファミリー文献

国際調査を完了した日 15. 01. 2004

国際調査報告の発送日 03. 2. 2004

国際調査機関の名称及びあて先
 日本国特許庁 (ISA/JP)
 郵便番号100-8915
 東京都千代田区霞が関三丁目4番3号

特許庁審査官 (権限のある職員)
 荒巻 慎哉 (印)
 2W 8703
 電話番号 03-3581-1101 内線 3290

| C (続き) . 関連すると認められる文献 | | |
|-----------------------|---|------------------|
| 引用文献の カテゴリー* | 引用文献名 及び一部の箇所が関連するときは、その関連する箇所の表示 | 関連する 請求の範囲の番号 |
| A | WO 96/37148 A (株式会社アドバンス) 1996. 11. 28, 全文、全図 & EP 797951 A1 & U S 5891053 A & JP 8-317917 A & JP 8-317918 A | 1-20 |
| A | JP 2572823 Y2 (株式会社アドバンス) 1998. 0 3. 13, 全文、全図 (ファミリーなし) | 1-20 |
| A | JP 7-255706 A (株式会社アドバンス) 1995. 1 0. 09, 全文、全図 (ファミリーなし) | 1-20 |
| A | JP 2000-116629 A (株式会社京都第一科学) 20 00. 04. 25 (ファミリーなし) | 1-20 |
| A | JP 7-51251 A (株式会社アドバンス) 1995. 0 2. 28, 全文、全図 (ファミリーなし) | 1-20 |