



# (12)发明专利申请

(10)申请公布号 CN 109093964 A

(43)申请公布日 2018.12.28

(21)申请号 201810875643.9

(22)申请日 2018.08.03

(71)申请人 昆山弘正电子科技有限公司  
地址 215300 江苏省苏州市昆山市巴城镇  
石牌长江北路379号

(72)发明人 钟健

(74)专利代理机构 苏州周智专利代理事务所  
(特殊普通合伙) 32312

代理人 周雅卿

(51) Int. Cl.

B29C 45/73(2006.01)

B29C 45/26(2006.01)

B29C 45/00(2006.01)

B29C 45/76(2006.01)

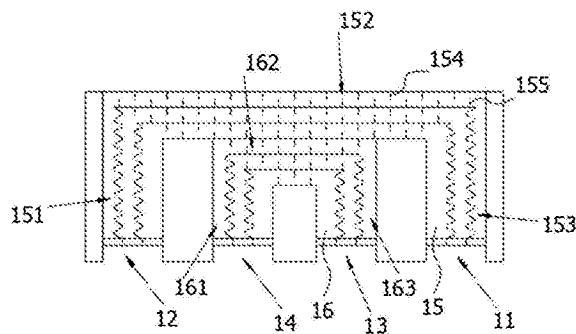
权利要求书2页 说明书6页 附图2页

## (54)发明名称

塑料锁头注塑模具及塑料锁头注塑工艺

## (57)摘要

本发明公开了一种塑料锁头注塑模具及塑料锁头注塑工艺,包括相互配合使用的公模座和母模座;母模座包括面板、水口板、母模板和母模仁,公模座包括底板、模脚、公模板和公模仁,母模仁和公模仁之间形成塑料锁头的型腔;公模座内和母模座内分别设有冷却水流道,所述冷却水流道包括第一冷却水流道和位于所述第一冷却水流道的内侧的第二冷却水流道;所述第一冷却水流道的第一进水口和所述第一冷却水流道的第一出水口皆位于所述公模板/所述母模板的同一侧,所述第二冷却水流道的第二进水口和所述第二冷却水流道的第二出水口皆位于所述公模板/所述母模板的同一侧。本发明其冷却水流道的设计能够提高模具整体冷却的均一性,保证产品冷却收缩性一致。



1. 一种塑料锁头注塑模具,其特征在於:包括相互配合使用的公模座和母模座;所述母模座包括面板(1)、水口板(2)、母模板(3)和母模仁(4),所述面板、所述水口板与 said 母模板三者可分离连接,所述母模仁固定于母模板的内侧;所述公模座包括底板(5)、模脚(6)、公模板(7)和公模仁(8),所述底板、模脚和公模板三者固定连接,所述公模仁固定于公模板的内侧;所述母模仁和所述公模仁之间形成塑料锁头的型腔;所述母模座上具有进胶口;所述公模座上具有将塑料锁头顶出的顶出结构;

所述底板和所述公模板之间具有顶针板,所述顶针板包括固定连接的上顶针板(9)和下顶针板(10),所述上顶针板靠近公模板,所述下顶针板靠近底板;所述顶出结构与所述上顶针板固定连接;

所述公模座内和所述母模座内分别设有冷却水流道,所述冷却水流道包括第一冷却水流道和位于所述第一冷却水流道的内侧的第二冷却水流道;所述第一冷却水流道的第一进水口(11)和所述第一冷却水流道的第一出水口(12)皆位于所述公模板/所述母模板的同一侧,所述第二冷却水流道的第二进水口(13)和所述第二冷却水流道的第二出水口(14)皆位于所述公模板/所述母模板的同一侧;

所述第一冷却水流道包括由两块隔板分隔形成的三条相互平行的第一分流道(15),每一第一分流道皆包括依次连通的第一左竖向流道(151)、第一横向流道(152)和第一右竖向流道(153),所述第一左竖向流道和所述第一右竖向流道分别穿过公模板和公模仁/母模板和母模仁,所述第一横向流道位于公模仁/母模仁的内部,所述第一横向流道的上壁等间距设有若干上挡板(154),所述第一横向流道的下壁等间距设有若干下挡板(155),所述上挡板和所述下挡板间隔分布,所述第一左竖向流道和所述第一右竖向流道皆为波浪形流道;

所述第二冷却水流道包括由两块隔板分隔形成的三条相互平行的第二分流道(16),每一第二分流道皆包括依次连通的第二左竖向流道(161)、第二横向流道(162)和第二右竖向流道(163),所述第二左竖向流道和所述第二右竖向流道分别穿过公模板和公模仁/母模板和母模仁,所述第二横向流道位于公模仁/母模仁的内部,所述第二横向流道的上壁等间距设有若干所述上挡板,所述第二横向流道的下壁等间距设有若干所述下挡板,所述上挡板和所述下挡板间隔分布,所述第二左竖向流道和所述第二右竖向流道皆为波浪形流道。

2. 根据权利要求1所述的塑料锁头注塑模具,其特征在於:所述上顶针板和所述下顶针板两者贯穿有支撑柱(17),所述支撑柱相对底板的一端具有稍钉孔,螺栓依次穿过底板和稍钉孔并与所述底板固定连接。

3. 根据权利要求1所述的塑料锁头注塑模具,其特征在於:所述底板和所述下顶针板之间还具有防尘结构,所述防尘结构包括固定于下顶针板下表面的垃圾钉。

4. 根据权利要求1所述的塑料锁头注塑模具,其特征在於:所述上顶针板和所述公模板之间具有复位杆,所述复位杆的一端穿过公模板且另一端与所述上顶针板固定连接,所述复位杆上具有弹性柱(18)。

5. 根据权利要求1所述的塑料锁头注塑模具,其特征在於:所述进胶口位于母模板上,注胶流道的一端与所述进胶口连通,且另一端与母模仁的注胶口连通。

6. 根据权利要求1所述的塑料锁头注塑模具,其特征在於:所述顶出结构为顶针。

7. 利用如权利要求1所述的塑料锁头注塑模具制造塑料锁头的注塑工艺,其特征在於:包括以下步骤:

S1、注塑成型模具的安装；

S2、注塑原料的检验：注塑原料主要有良好的冲击性，力学性能和绝缘性能好，使用温度广泛，尺寸稳定性高；所述注塑原料为PC；

S3、注塑原料的干燥：将注塑原料在118-118℃的温度下进行干燥，干燥时间为1-2h；

S4、注塑原料的熔融：将注塑原料输送至上料筒内，加热使其成熔融状态；

S5、注塑原料的注射：将熔融状态的注塑原料经挤压杆挤压至模具内的热流道的喷嘴注射到加热后的模具中，喷嘴处的温度为293-297℃；注射过程分为3个阶段：

第一段注塑压力为88-92MPa，注塑速度为38-42mm/s，挤压杆距离进胶口的位置为38-42mm；

第二段注塑压力为93-97MPa，注塑速度为29-33mm/s，挤压杆距离进胶口的位置为28-32mm；

第三段注塑压力为73-77MPa，注塑速度为18-18mm/s，挤压杆距离进胶口的位置为25-29mm；

所述注塑的总时长为3.5s；

S6、保压：在模具中熔体冷却收缩时，继续保持施压状态迫使进胶口附近的熔料不断补充入模具中，使型腔的塑料能成型出形状完整而致密的塑件；保压过程分为1段：

第一段保压压力为43-47MPa，保压速度为10-14mm/s，时间为1.5s；

S7、冷却：将冷却水通入模具中进行冷却，使公模座和母模座的温度维持在75-85℃，冷却时间为15s；

S8、脱模定型：成型件通过模具的顶针顶出，将成型件放入载具，室温下放置2-3h；所述顶针的顶出压力为38-42MPa，顶出速度为33-37mm/s，顶出位置为3-7mm；顶针的回退压力为43-47MPa，回退速度为28-32mm/s；

S9、检验包装。

8. 根据权利要求7所述的制造塑料锁头的注塑工艺，其特征在于：所述上料筒的加热温度分为4段：第一段的加热温度为243-247℃、第二段的加热温度为253-257℃、第三段的加热温度为263-267℃和第四段的加热温度为273-277℃。

9. 根据权利要求7所述的制造塑料锁头的注塑工艺，其特征在于：注塑结束后挤压杆的射退压力为43-47MPa，射退速度为19-27mm/s，挤压杆距离进胶口的位置为3-7mm。

10. 根据权利要求7所述的制造塑料锁头的注塑工艺，其特征在于：注塑结束后上料筒的储料过程分为3段：

第一段储料压力为78-82MPa，储料速度为53-57mm/s，挤压杆距离进胶口的位置为28-32mm；

第二段储料压力为78-82MPa，储料速度为53-57mm/s，挤压杆距离进胶口的位置为38-42mm；

第三段的储料压力为78-82MPa，储料速度为53-57mm/s，挤压杆距离进胶口的位置为43-47mm。

## 塑料锁头注塑模具及塑料锁头注塑工艺

### 技术领域

[0001] 本发明属于模具技术领域,特别是涉及一种塑料锁头注塑模具。

### 背景技术

[0002] 随着人们生活水平的不断提高,塑料制品已成为现代生活中不可缺少的一种合成材料。塑料具有重量轻、化学性能稳定、电绝缘性能优异、消声减震作用良好、比强度高、机械强度分布广等优点。注射成型技术是将颗粒状或粉末状的聚合物原料加入聚合物料筒,在加热或机械剪切作用下塑化,最后在柱塞或螺杆的推动下进入模具内,冷却固化形成与模具型腔一致的聚合物制品。注塑成型技术是塑料制品的主要加工方法之一并且能够一次生产和制造复杂的成型制品,是热塑性材料成型加工的重要方法。

[0003] 随着塑料工业的不断发展,产品的力学性能和尺寸精度在塑料制品中的要求越来越高,现有的注塑模具常常因为设计的不合理,使成品出现气穴、熔接痕,甚至翘曲变形成等缺陷,造成生产效率低并且产品合格率低等问题,并且模具的不合理设计也会导致模具使用寿命的缩短。

### 发明内容

[0004] 本发明主要解决的技术问题是提供一种塑料锁头注塑模具及塑料锁头注塑工艺,其冷却水流道的设计能够提高模具整体冷却的均一性,保证产品冷却收缩性一致;且注塑工艺实施步骤简单,有效的降低成型周期和生产成本,同时优化相应的工艺参数有效提高该产品的成品质量。

[0005] 为解决上述技术问题,本发明采用的一个技术方案是:一种塑料锁头注塑模具,包括相互配合使用的公模座和母模座;所述母模座包括面板、水口板、母模板和母模仁,所述面板、所述水口板与所述母模板三者可分离连接,所述母模仁固定于母模板的内侧;所述公模座包括底板、模脚、公模板和公模仁,所述底板、模脚和公模板三者固定连接,所述公模仁固定于公模板的内侧;所述母模仁和所述公模仁之间形成塑料锁头的型腔;所述母模座上具有进胶口;所述公模座上具有将塑料锁头顶出的顶出结构;

[0006] 所述底板和所述公模板之间具有顶针板,所述顶针板包括固定连接的上顶针板和下顶针板,所述上顶针板靠近公模板,所述下顶针板靠近底板;所述顶出结构与所述上顶针板固定连接;

[0007] 所述公模座内和所述母模座内分别设有冷却水流道,所述冷却水流道包括第一冷却水流道和位于所述第一冷却水流道的内侧的第二冷却水流道;所述第一冷却水流道的第一进水口和所述第一冷却水流道的第一出水口皆位于所述公模板/所述母模板的同一侧,所述第二冷却水流道的第二进水口和所述第二冷却水流道的第二出水口皆位于所述公模板/所述母模板的同一侧;

[0008] 所述第一冷却水流道包括由两块隔板分隔形成的三条相互平行的第一分流道,每一第一分流道皆包括依次连通的第一左竖向流道、第一横向流道和第一右竖向流道,所述

第一左竖向流道和所述第一右竖向流道分别穿过公模板和公模仁/母模板和母模仁,所述第一横向流道位于公模仁/母模仁的内部,所述第一横向流道的上壁等间距设有若干上挡板,所述第一横向流道的下壁等间距设有若干下挡板,所述上挡板和所述下挡板间隔分布,所述第一左竖向流道和所述第一右竖向流道皆为波浪形流道;

[0009] 所述第二冷却水流道包括由两块隔板分隔形成的三条相互平行的第二分流道,每一第二分流道皆包括依次连通的第二左竖向流道、第二横向流道和第二右竖向流道,所述第二左竖向流道和所述第二右竖向流道分别穿过公模板和公模仁/母模板和母模仁,所述第二横向流道位于公模仁/母模仁的内部,所述第二横向流道的上壁等间距设有若干所述上挡板,所述第二横向流道的下壁等间距设有若干所述下挡板,所述上挡板和所述下挡板间隔分布,所述第二左竖向流道和所述第二右竖向流道皆为波浪形流道。

[0010] 进一步地说,所述上顶针板和所述下顶针板两者贯穿有支撑柱,所述支撑柱相对底板的一端具有稍钉孔,螺栓依次穿过底板和稍钉孔并与所述底板固定连接。

[0011] 进一步地说,所述底板和所述下顶针板之间还具有防尘结构,所述防尘结构包括固定于下顶针板下表面的垃圾钉。

[0012] 进一步地说,所述上顶针板和所述公模板之间具有复位杆,所述复位杆的一端穿过公模板且另一端与所述上顶针板固定连接,所述复位杆上具有弹性柱。

[0013] 进一步地说,所述进胶口位于母模板上,注胶流道的一端与所述进胶口连通,且另一端与母模仁的注胶口连通。

[0014] 进一步地说,所述顶出结构为顶针。

[0015] 本发明为解决其技术问题所采用的进一步技术方案是:

[0016] 利用所述塑料锁头注塑模具制造塑料锁头的注塑工艺,包括以下步骤:

[0017] S1、注塑成型模具的安装;

[0018] S2、注塑原料的检验:注塑原料主要有良好的冲击性,力学性能和绝缘性能好,使用温度广泛,尺寸稳定性高;所述注塑原料为PC;

[0019] S3、注塑原料的干燥:将注塑原料在118-118℃的温度下进行干燥,干燥时间为2-3h;

[0020] S4、注塑原料的熔融:将注塑原料输送至上料筒内,加热使其成熔融状态;

[0021] S5、注塑原料的注射:将熔融状态的注塑原料经挤压杆挤压至模具内的热流道的喷嘴注射到加热后的模具中,喷嘴处的温度为293-297℃;注射过程分为3个阶段:

[0022] 第一段注塑压力为88-92MPa,注塑速度为38-42mm/s,挤压杆距离进胶口的位置为38-42mm;

[0023] 第二段注塑压力为93-97MPa,注塑速度为29-33mm/s,挤压杆距离进胶口的位置为28-32mm;

[0024] 第三段注塑压力为73-77MPa,注塑速度为18-18mm/s,挤压杆距离进胶口的位置为25-29mm;

[0025] 所述注塑的总时长为3.5s;

[0026] S6、保压:在模具中熔体冷却收缩时,继续保持施压状态迫使进胶口附近的熔料不断补充入模具中,使型腔的塑料能成型出形状完整而致密的塑件;保压过程分为1段:

[0027] 第一段保压压力为43-47MPa,保压速度为10-14mm/s,时间为1.5s;

[0028] S7、冷却：将冷却水通入模具中进行冷却，使公模座和母模座的温度维持在75-85℃，冷却时间为15s；

[0029] S8、脱模定型：成型件通过模具的顶针顶出，将成型件放入载具，室温下放置2-3h；所述顶针的顶出压力为38-42MPa，顶出速度为33-37mm/s，顶出位置为3-7mm；顶针的回退压力为43-47MPa，回退速度为28-32mm/s；

[0030] S9、检验包装。

[0031] 进一步地说，所述上料筒的加热温度分为4段：第一段的加热温度为243-247℃、第二段的加热温度为253-257℃、第三段的加热温度为263-267℃和第四段的加热温度为273-277℃。

[0032] 进一步地说，注塑结束后挤压杆的射退压力为43-47MPa，射退速度为19-27mm/s，挤压杆距离进胶口的位置为3-7mm。

[0033] 进一步地说，注塑结束后上料筒的储料过程分为3段：

[0034] 第一段储料压力为78-82MPa，储料速度为53-57mm/s，挤压杆距离进胶口的位置为28-32mm；

[0035] 第二段储料压力为78-82MPa，储料速度为53-57mm/s，挤压杆距离进胶口的位置为38-42mm；

[0036] 第三段的储料压力为78-82MPa，储料速度为53-57mm/s，挤压杆距离进胶口的位置为43-47mm。

[0037] 本发明的有益效果至少具有以下几点：

[0038] 1、本发明冷却水流道第一冷却水流道和位于所述第一冷却水流道的内侧的第二冷却水流道，并且第一冷却水流道和第二冷却水流道分别设有三个分流道，第一分流道/第二分流道的波浪形流道和流道内设有的上挡板和下挡板结构皆可以提高水体在公模仁/母模仁内流动的时间，提高模具的降温效果，保证产品冷却收缩性一致；

[0039] 2、本发明对注塑料的加热温度以及注塑、保压、冷却、开模、储料的压力、速度和时间等参数进行优化，不仅有效的降低成型周期和生产成本，还使得塑料锁头达到工艺设计的要求。

## 附图说明

[0040] 图1是本发明整体的结构示意图之一；

[0041] 图2是本发明整体的结构示意图之二；

[0042] 图3是本发明公模板和公模仁结合的结构示意图；

[0043] 图4是本发明母模板和母模仁结合的结构示意图；

[0044] 图5是本发明冷却水流道的结构示意图；

[0045] 附图中各部分标记如下：

[0046] 面板1、水口板2、母模板3、母模仁4、底板5、模脚6、公模板7、公模仁8、上顶针板9、下顶针板10、第一进水口11、第一出水口12、第二进水口13、第二出水口14、第一分流道15、第一左竖向流道151、第一横向流道152、第一右竖向流道153、上挡板154、下挡板155、第二分流道16、第二左竖向流道161、第二横向流道162、第二右竖向流道163、支撑柱17和弹性柱18。

## 具体实施方式

[0047] 下面结合附图对本发明的较佳实施例进行详细阐述,以使本发明的优点和特征能更易于被本领域技术人员理解,从而对本发明的保护范围做出更为清楚明确的界定。

[0048] 实施例:一种塑料锁头注塑模具及塑料锁头注塑工艺,如图1-图5所示,包括相互配合使用的公模座和母模座;所述母模座包括面板1、水口板2、母模板3和母模仁4,所述面板、所述水口板与所述母模板三者可分离连接,所述母模仁固定于母模板的内侧;所述公模座包括底板5、模脚6、公模板7和公模仁8,所述底板、模脚和公模板三者固定连接,所述公模仁固定于公模板的内侧;所述母模仁和所述公模仁之间形成塑料锁头的型腔;所述母模座上具有进胶口;所述公模座上具有将塑料锁头顶出的顶出结构;

[0049] 所述底板和所述公模板之间具有顶针板,所述顶针板包括固定连接的上顶针板9和下顶针板10,所述上顶针板靠近公模板,所述下顶针板靠近底板;所述顶出结构与所述上顶针板固定连接;

[0050] 所述公模座内和所述母模座内分别设有冷却水流道,所述冷却水流道包括第一冷却水流道和位于所述第一冷却水流道的内侧的第二冷却水流道;所述第一冷却水流道的第一进水口11和所述第一冷却水流道的第一出水口12皆位于所述公模板/所述母模板的同一侧,所述第二冷却水流道的第二进水口13和所述第二冷却水流道的第二出水口14皆位于所述公模板/所述母模板的同一侧;

[0051] 所述第一冷却水流道包括由两块隔板分隔形成的三条相互平行的第一分流道15,每一第一分流道皆包括依次连通的第一左竖向流道151、第一横向流道152和第一右竖向流道153,所述第一左竖向流道和所述第一右竖向流道分别穿过公模板和公模仁/母模板和母模仁,所述第一横向流道位于公模仁/母模仁的内部,所述第一横向流道的上壁等间距设有若干上挡板154,所述第一横向流道的下壁等间距设有若干下挡板155,所述上挡板和所述下挡板间隔分布,所述第一左竖向流道和所述第一右竖向流道皆为波浪形流道;

[0052] 所述第二冷却水流道包括由两块隔板分隔形成的三条相互平行的第二分流道16,每一第二分流道皆包括依次连通的第二左竖向流道161、第二横向流道162和第二右竖向流道163,所述第二左竖向流道和所述第二右竖向流道分别穿过公模板和公模仁/母模板和母模仁,所述第二横向流道位于公模仁/母模仁的内部,所述第二横向流道的上壁等间距设有若干所述上挡板,所述第二横向流道的下壁等间距设有若干所述下挡板,所述上挡板和所述下挡板间隔分布,所述第二左竖向流道和所述第二右竖向流道皆为波浪形流道。

[0053] 所述上顶针板和所述下顶针板两者贯穿有支撑柱17,所述支撑柱相对底板的一端具有稍钉孔,螺栓依次穿过底板和稍钉孔并与所述底板固定连接;当设备的顶出杆将公模座上的产品顶出时,上顶针板和下顶针板可同时沿支撑柱同一水平线移动,保证顶针不会发生顶偏、顶斜等现象。

[0054] 所述底板和所述下顶针板之间还具有防尘结构,所述防尘结构包括固定于下顶针板下表面的垃圾钉。防止底板和下顶针板之间有垃圾时,顶针板不能复位,进而顶针不能复位,导致产品的良率降低。

[0055] 所述上顶针板和所述公模板之间具有复位杆,所述复位杆的一端穿过公模板且另一端与所述上顶针板固定连接,所述复位杆上具有弹性柱18。

[0056] 所述进胶口位于母模板上,注胶流道的一端与所述进胶口连通,且另一端与母模

仁的注胶口连通。

[0057] 所述顶出结构为顶针。

[0058] 利用所述塑料锁头注塑模具制造塑料锁头的注塑工艺,包括以下步骤:

[0059] S1、注塑成型模具的安装;

[0060] S2、注塑原料的检验:注塑原料主要有良好的冲击性,力学性能和绝缘性能好,使用温度广泛,尺寸稳定性高;所述注塑原料为PC;

[0061] S3、注塑原料的干燥:将注塑原料在118-118℃的温度下进行干燥,干燥时间为2-3h;

[0062] S4、注塑原料的熔融:将注塑原料输送至上料筒内,加热使其成熔融状态;

[0063] S5、注塑原料的注射:将熔融状态的注塑原料经挤压杆挤压至模具内的热流道的喷嘴注射到加热后的模具中,喷嘴处的温度为293-297℃;注射过程分为3个阶段:

[0064] 第一段注塑压力为88-92MPa,注塑速度为38-42mm/s,挤压杆距离进胶口的位置为38-42mm;

[0065] 第二段注塑压力为93-97MPa,注塑速度为29-33mm/s,挤压杆距离进胶口的位置为28-32mm;

[0066] 第三段注塑压力为73-77MPa,注塑速度为18-18mm/s,挤压杆距离进胶口的位置为25-29mm;

[0067] 所述注塑的总时长为3.5s;

[0068] S6、保压:在模具中熔体冷却收缩时,继续保持施压状态迫使进胶口附近的熔料不断补充入模具中,使型腔的塑料能成型出形状完整而致密的塑件;保压过程分为1段:

[0069] 第一段保压压力为43-47MPa,保压速度为10-14mm/s,时间为1.5s;

[0070] S7、冷却:将冷却水通入模具中进行冷却,使公模座和母模座的温度维持在75-85℃,冷却时间为15s;

[0071] S8、脱模定型:成型件通过模具的顶针顶出,将成型件放入载具,室温下放置2-3h;所述顶针的顶出压力为38-42MPa,顶出速度为33-37mm/s,顶出位置为3-7mm;顶针的回退压力为43-47MPa,回退速度为28-32mm/s;

[0072] S9、检验包装。

[0073] 所述上料筒的加热温度分为4段:第一段的加热温度为243-247℃、第二段的加热温度为253-257℃、第三段的加热温度为263-267℃和第四段的加热温度为273-277℃。

[0074] 注塑结束后挤压杆的射退压力为43-47MPa,射退速度为19-27mm/s,挤压杆距离进胶口的位置为3-7mm。

[0075] 注塑结束后上料筒的储料过程分为3段:

[0076] 第一段储料压力为78-82MPa,储料速度为53-57mm/s,挤压杆距离进胶口的位置为28-32mm;

[0077] 第二段储料压力为78-82MPa,储料速度为53-57mm/s,挤压杆距离进胶口的位置为38-42mm;

[0078] 第三段的储料压力为78-82MPa,储料速度为53-57mm/s,挤压杆距离进胶口的位置为43-47mm。

[0079] 以上所述仅为本发明的实施例,并非因此限制本发明的专利范围,凡是利用本发

明说明书及附图内容所作的等效结构变换,或直接或间接运用在其他相关的技术领域,均同理包括在本发明的专利保护范围内。

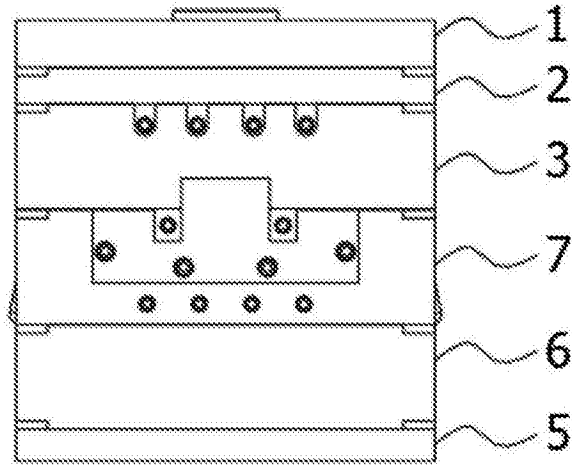


图1

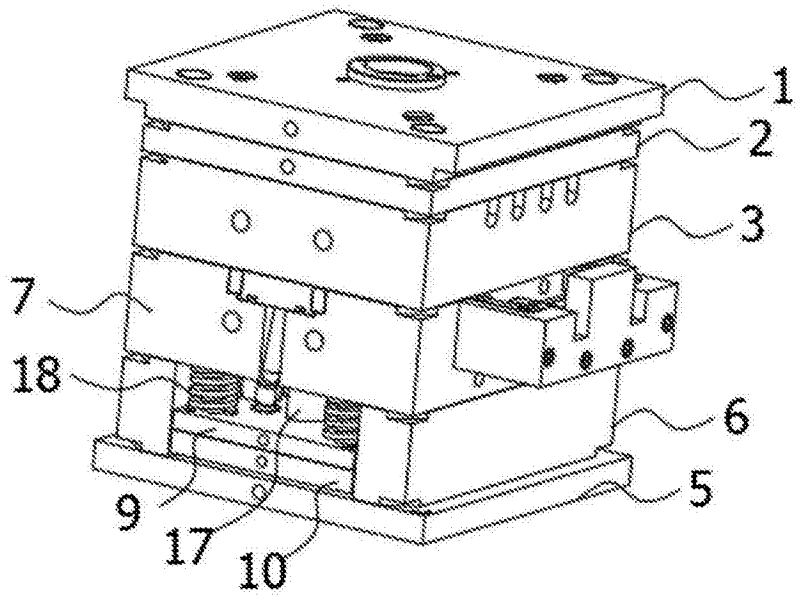


图2

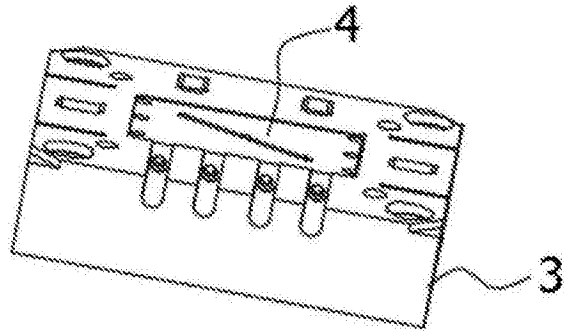


图3

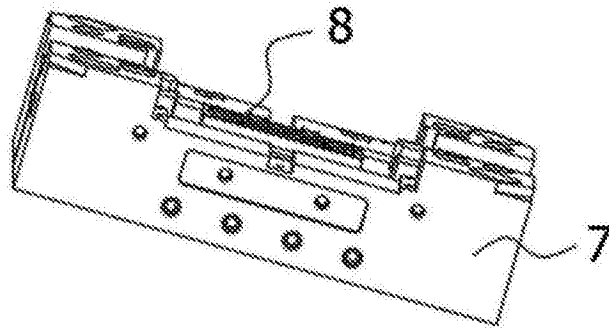


图4

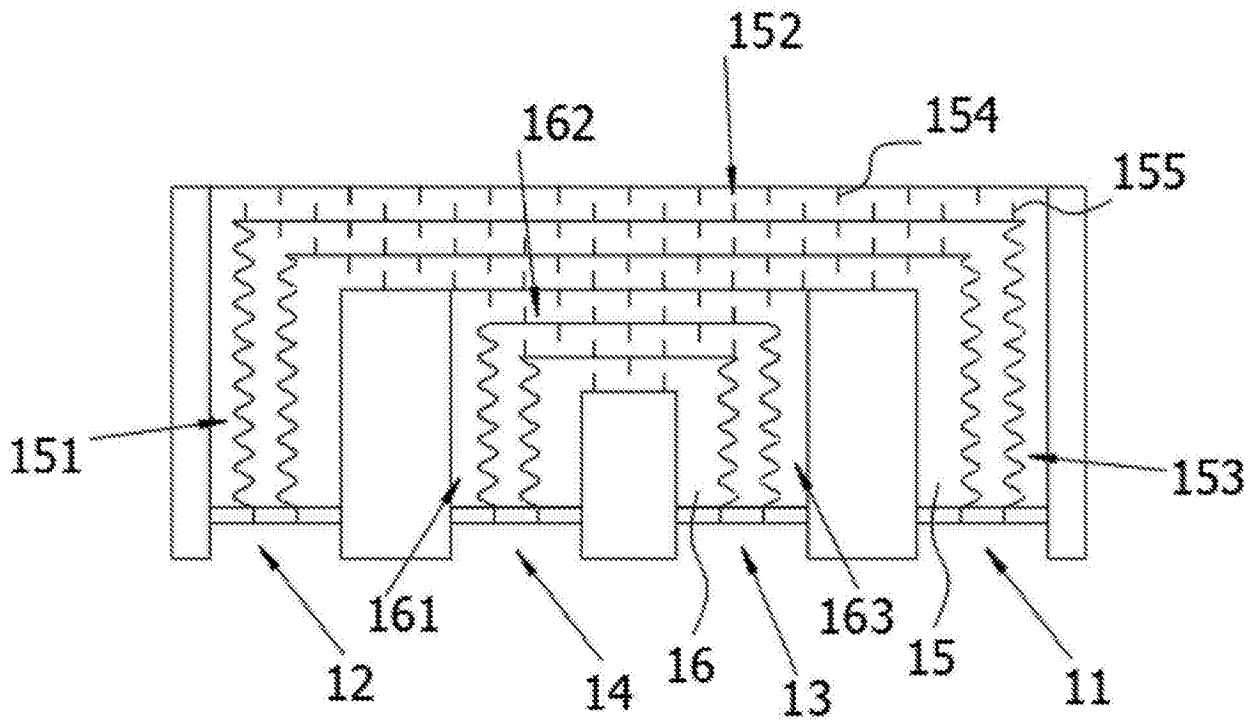


图5