



(12) 实用新型专利

(10) 授权公告号 CN 215981785 U

(45) 授权公告日 2022. 03. 08

(21) 申请号 202121882137.6

(22) 申请日 2021.08.12

(73) 专利权人 贵州清镇市斯威特科技发展有限公司

地址 551400 贵州省贵阳市清镇市站街镇  
新城区A区13栋1单元1层1号

(72) 发明人 周珍江

(74) 专利代理机构 合肥上博知识产权代理事务  
所(特殊普通合伙) 34188

代理人 郭堃

(51) Int. Cl.

F16M 11/32 (2006.01)

F16M 11/04 (2006.01)

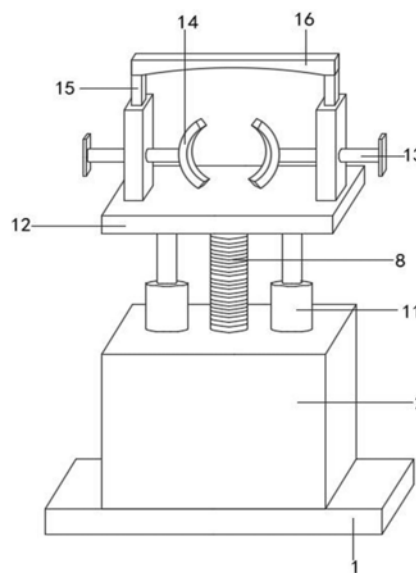
权利要求书1页 说明书3页 附图2页

(54) 实用新型名称

一种用于监控安装的安装架

(57) 摘要

本实用新型涉及监控设备技术领域,具体为一种用于监控安装的安装架,包括底座,所述底座的顶部安装有调节箱,所述调节箱内部固定连接有有机座,所述机座上方安装有电机,所述电机的输出端固定连接转动杆,所述转动杆外壁固定连接第一伞齿轮,本实用新型通过设置的电机、转动杆、第一伞齿轮、第二伞齿轮、螺纹杆和调节杆,通过电机带动转动杆转动,转动杆带动第一伞齿轮转动,第一伞齿轮带动第二伞齿轮转动,第二伞齿轮带动螺纹杆转动,螺纹杆带动调节杆上下移动,调节杆上下移动来带动底板上下移动来调节高度,进而便于工作人员对监控摄像机进行安装,避免工作人员爬到安装架顶部安装的过程中造成安全隐患。



1. 一种用于监控安装的安装架,包括底座(1);

其特征在于:

所述底座(1)的顶部安装有调节箱(2),所述调节箱(2)内部固定连接有机座(3),所述机座(3)上方安装有电机(4),所述电机(4)的输出端固定连接转动杆(5),所述转动杆(5)外壁固定连接第一伞齿轮(6),所述第一伞齿轮(6)外壁啮合连接第二伞齿轮(7),所述第二伞齿轮(7)上方固定连接螺纹杆(8),所述螺纹杆(8)外壁螺纹连接调节杆(9),所述调节杆(9)顶端固定连接底板(10),所述调节箱(2)的顶部固定连接伸缩杆(11),且所述伸缩杆(11)的顶端与所述底板(10)底部固定连接。

2. 根据权利要求1所述的一种用于监控安装的安装架,其特征在于:所述底板(10)上方固定连接支撑板(12),所述支撑板(12)外壁螺纹连接螺纹转杆(13),所述螺纹转杆(13)一端固定连接U型夹板(14),所述支撑板(12)的顶部卡扣连接立板(15),所述立板(15)的顶端固定连接凹型夹板(16)。

3. 根据权利要求1所述的一种用于监控安装的安装架,其特征在于:所述调节杆(9)内壁开设与所述螺纹杆(8)相适配的第一螺纹槽,所述调节箱(2)的顶端开设与所述调节杆(9)相适配的圆孔。

4. 根据权利要求2所述的一种用于监控安装的安装架,其特征在于:所述支撑板(12)的外壁开设与所述螺纹转杆(13)相适配的第二螺纹槽,所述支撑板(12)的顶端开设与所述立板(15)相适配的卡槽,且所述立板(15)末端插接在所述卡槽内。

5. 根据权利要求2所述的一种用于监控安装的安装架,其特征在于:所述U型夹板(14)和所述凹型夹板(16)的外壁包覆着一层保护垫。

6. 根据权利要求1所述的一种用于监控安装的安装架,其特征在于:所述调节箱(2)内壁开设与所述转动杆(5)相适配的转动凹槽。

## 一种用于监控安装的安装架

### 技术领域

[0001] 本实用新型涉及监控设备技术领域，具体为一种用于监控安装的安装架。

### 背景技术

[0002] 监控摄像机是用于安防方面的准摄像机，它的像素和分辨率比电脑的视频头要高，比专业的数码相机或DV低，监控摄像机大多只是单一的视频捕捉设备，很少具备数据保存功能，监控摄像机从外型上主要区分为枪式、半球、高速球型，另外还有模拟监控和IP网络监控的区分，广泛应用于学校、公司、银行、交通、平安城市等多个安保领域。

[0003] 现有的安装架在进行使用时，大部分的安装架都是固定好的，无法调节安装架的高度，因此工作人员需要从安装架的底部爬到安装架的顶部来对监控摄像机进行安装，安装过程中会存在安全隐患。

### 实用新型内容

[0004] 本实用新型的目的在于提供一种用于监控安装的安装架，以解决上述背景技术中提出现有的安装架在进行使用时，大部分的安装架都是固定好的，无法调节安装架的高度，因此工作人员需要从安装架的底部爬到安装架的顶部来对监控摄像机进行安装，安装过程中会存在安全隐患。

[0005] 为实现上述目的，本实用新型提供如下技术方案：一种用于监控安装的安装架，包括底座；

[0006] 其特征在于：

[0007] 所述底座的顶部安装有调节箱，所述调节箱内部固定连接有有机座，所述机座上方安装有电机，所述电机的输出端固定连接有转动杆，所述转动杆外壁固定连接有第一伞齿轮，所述第一伞齿轮外壁啮合连接有第二伞齿轮，所述第二伞齿轮上方固定连接有螺纹杆，所述螺纹杆外壁螺纹连接有调节杆，所述调节杆顶端固定连接有底板，所述调节箱的顶部固定连接有伸缩杆，且所述伸缩杆的顶端与所述底板底部固定连接。

[0008] 优选的，所述底板上方固定连接有支撑板，所述支撑板外壁螺纹连接有螺纹转杆，所述螺纹转杆一端固定连接有U型夹板，所述支撑板的顶部卡扣连接有立板，所述立板的顶端固定连接有凹型夹板。

[0009] 优选的，所述调节杆内壁开设与所述螺纹杆相适配的第一螺纹槽，所述调节箱的顶端开设与所述调节杆相适配的圆孔。

[0010] 优选的，所述支撑板的外壁开设与所述螺纹转杆相适配的第二螺纹槽，所述支撑板的顶端开设与所述立板相适配的卡槽，且所述立板末端插接在所述卡槽内。

[0011] 优选的，所述U型夹板和所述凹型夹板的外壁包覆着一层保护垫。

[0012] 优选的，所述调节箱内壁开设与所述转动杆相适配的转动凹槽。

[0013] 与现有技术相比，本实用新型的有益效果是：

[0014] 1、通过设置的电机、转动杆、第一伞齿轮、第二伞齿轮、螺纹杆和调节杆，便于工作

人员调节安装架的高度,通过电机带动转动杆转动,转动杆带动第一伞齿轮转动,第一伞齿轮带动第二伞齿轮转动,第二伞齿轮带动螺纹杆转动,螺纹杆带动调节杆上下移动,调节杆上下移动来带动底板上下移动来调节高度,进而便于工作人员对监控摄像机进行安装,避免工作人员爬到安装架顶部安装的过程中造成安全隐患;

[0015] 2、通过螺纹转杆、U型夹板、立板和凹型夹板,便于对不同型号的监控摄像机进行安装固定,转动螺纹转杆带动U型夹板向两侧移动来适应对不同型号的监控摄像机进行夹持固定,接着推动立板卡进支撑板上的凹槽内部来带动凹型夹板对不同型号的监控摄像机进行夹持固定,在工作过程中便于工作人员对不同型号的监控摄像机进行安装固定。

### 附图说明

[0016] 图1为本实用新型结构示意图;

[0017] 图2为本实用新型调节箱内部的结构示意图。

[0018] 图中:1、底座;2、调节箱;3、机座;4、电机;5、转动杆;6、第一伞齿轮;7、第二伞齿轮;8、螺纹杆;9、调节杆;10、底板;11、伸缩杆;12、支撑板;13、螺纹转杆;14、U型夹板;15、立板;16、凹型夹板。

### 具体实施方式

[0019] 下面将结合本实用新型实施例中的附图,对本实用新型实施例中的技术方案进行清楚、完整地描述,显然,所描述的实施例仅仅是本实用新型一部分实施例,而不是全部的实施例。基于本实用新型中的实施例,本领域普通技术人员在没有做出创造性劳动前提下所获得的所有其他实施例,都属于本实用新型保护的范围。

[0020] 实施例

[0021] 请参阅图1-2,图示中的:本实施例为本技术方案中一种优选实施方式,一种用于监控安装的安装架,包括底座1;

[0022] 底座1的顶部安装有调节箱2,调节箱2内部固定连接有机座3,机座3上方安装有电机4,电机4的输出端固定连接转动杆5,转动杆5外壁固定连接第一伞齿轮6,第一伞齿轮6外壁啮合连接第二伞齿轮7,第二伞齿轮7上方固定连接螺纹杆8,螺纹杆8外壁螺纹连接调节杆9,调节杆9顶端固定连接底板10,调节箱2的顶部固定连接伸缩杆11,且伸缩杆11的顶端与底板10底部固定连接;

[0023] 如图1、2所示,底板10上方固定连接支撑板12,支撑板12外壁螺纹连接螺纹转杆13,螺纹转杆13一端固定连接U型夹板14,支撑板12的顶部卡扣连接立板15,立板15的顶端固定连接凹型夹板16,通过转动螺纹转杆13带动U型夹板14向两侧移动来适应对不同型号的监控摄像机进行夹持固定,同时推动立板15卡进支撑板12上的凹槽内部来带动凹型夹板16对不同型号的监控摄像机进行夹持固定;

[0024] 如图1、2所示,调节杆9内壁开设与螺纹杆8相适配的第一螺纹槽,调节箱2的顶端开设与调节杆9相适配的圆孔,便于螺纹杆8带动调节杆9上下移动;

[0025] 如图1、2所示,支撑板12的外壁开设与螺纹转杆13相适配的第二螺纹槽,支撑板12的顶端开设与立板15相适配的卡槽,且立板15末端插接在卡槽内,便于转动螺纹转杆13带动U型夹板14左右移动和便于立板15带动凹型夹板16上下移动;

[0026] 如图2所示,U型夹板14和凹型夹板16的外壁包覆着一层保护垫,避免对监控摄像机造成损坏;

[0027] 如图2所示,调节箱2内壁开设与转动杆5相适配的转动凹槽,便于转动杆5在调节箱2内部转动;

[0028] 本实施例中,首先将各部分部件安装好,对监控摄像机安装时,启动电机4,电机4带动转动杆5转动,转动杆5带动第一伞齿轮6转动,第一伞齿轮6带动第二伞齿轮7转动,第二伞齿轮7带动螺纹杆8转动,螺纹杆8带动调节杆9上下移动,调节杆9上下移动的同时也带动伸缩杆11上下移动来限制调节杆9的移动方向,调节杆9来带动底板10往下移动到适合高度后,电机4停止工作,进而便于工作人员对监控摄像机进行安装,避免工作人员爬到安装架顶部安装的过程中造成安全隐患,当安装监控摄像机时,先转动螺纹转杆13带动U型夹板14向两侧移动,当U型夹板14移动到合适位置后停止移动,接着拉动立板15与支撑板12上的凹槽进行分离来带动凹型夹板16离开,然后把监控摄像机放到底板10上,然后转动螺纹转杆13带动U型夹板14对监控摄像机进行夹持固定,接着推动立板15卡进支撑板12上的凹槽内部来带动凹型夹板16对监控摄像机进行固定,在工作过程中便于工作人员对不同型号的监控摄像机进行安装固定。

[0029] 以上内容是结合具体实施方式对本实用新型作进一步详细说明,不能认定本实用新型具体实施只局限于这些说明,对于本实用新型所属技术领域的普通技术人员来说,在不脱离本实用新型的构思的前提下,还可以作出若干简单的推演或替换,都应当视为属于本实用新型所提交的权利要求书确定的保护范围。

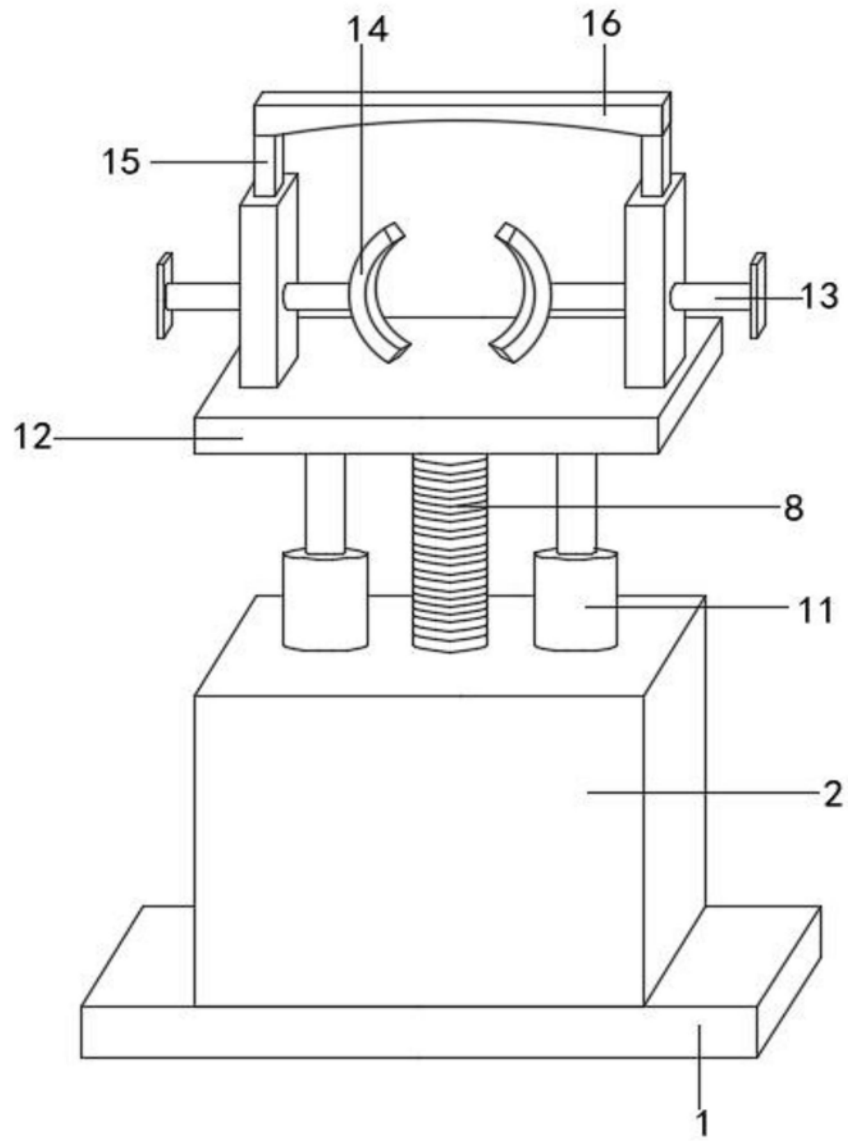


图1

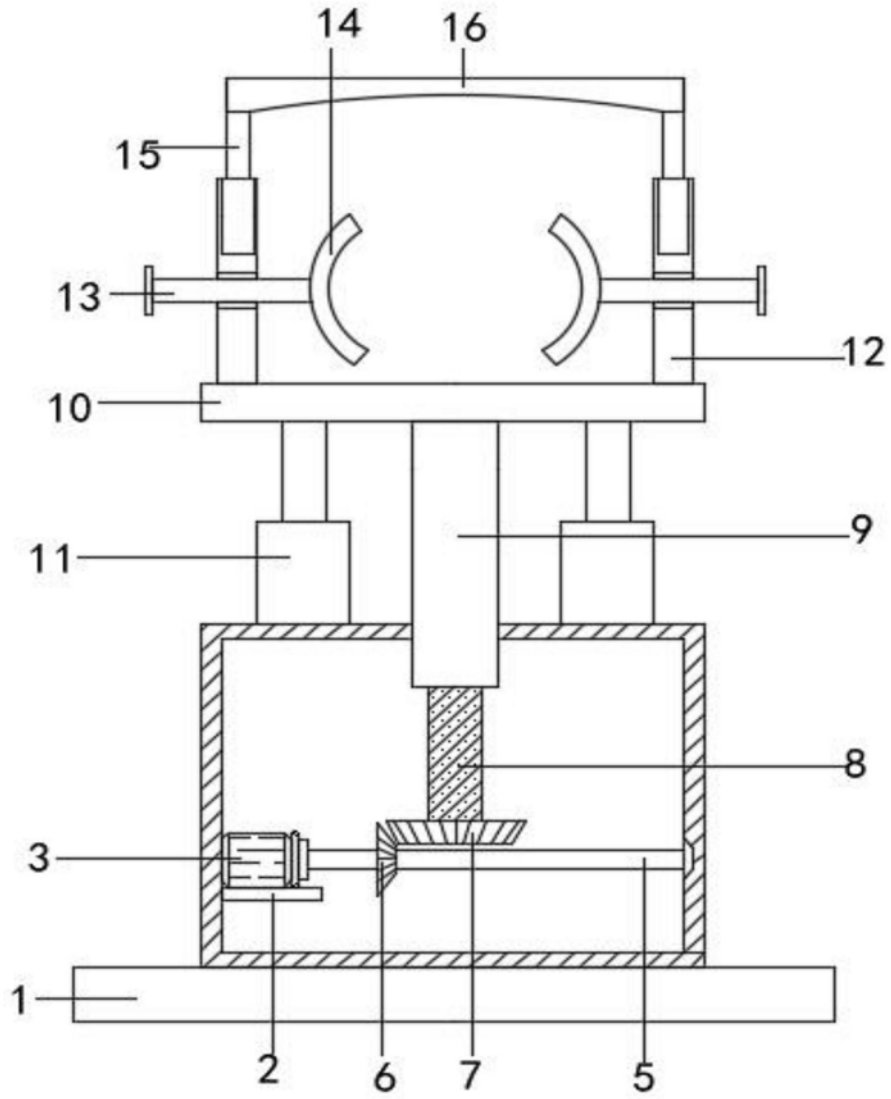


图2