



(12) 实用新型专利

(10) 授权公告号 CN 204317841 U

(45) 授权公告日 2015. 05. 13

(21) 申请号 201420380143. 5

(22) 申请日 2014. 07. 10

(73) 专利权人 河北软件职业技术学院

地址 071003 河北省保定市北市区长城北大
街 47 号

(72) 发明人 王天英

(74) 专利代理机构 浙江五星国泰律师事务所

33245

代理人 秦玉环

(51) Int. Cl.

A45F 3/04(2006. 01)

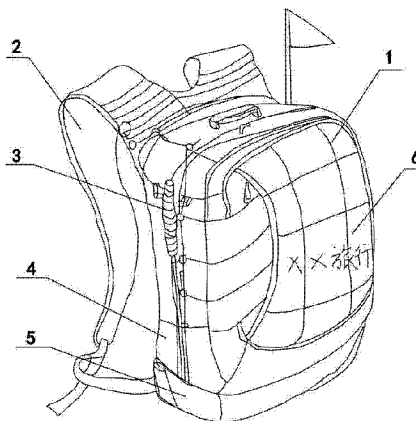
权利要求书1页 说明书2页 附图1页

(54) 实用新型名称

一种多功能导游背包

(57) 摘要

本实用新型涉及一种多功能导游背包,包括袋体,袋体的背面设有两根背带,其特征在于,袋体的侧面设有安装套和安装杆,安装套用于插入导游旗,安装杆具有安装孔,晴雨伞的伞杆可插入安装孔中,袋体上设有用于放置扩音器的附袋。本实用新型在传统背包的基础上增设了安装套、安装杆和附袋,可把导游旗、晴雨伞和扩音器方便的插入或放置在袋体上,可有效地解放了导游的双手,为导游工作带来极大的便利。



1. 一种多功能导游背包,包括袋体,袋体的背面设有两根背带,其特征在于,袋体的侧面设有安装套和安装杆,安装套用于插入导游旗,安装杆具有安装孔,晴雨伞的伞杆可插入安装孔中,袋体上设有用于放置扩音器的附袋,所述袋体的背面设有至少两个向外凸出的凸起。

2. 根据权利要求 1 所述的多功能导游背包,其特征在于,所述袋体的正面还设有外层透明的透明附袋。

3. 根据权利要求 2 所述的多功能导游背包,其特征在于,所述安装套和安装杆分别布置在袋体的两个侧面,在安装套所在的袋体侧面上还设有网袋。

4. 根据权利要求 3 所述的多功能导游背包,其特征在于,所述安装杆旁设有挂钩,附袋与安装杆在袋体的同一个侧面。

5. 根据权利要求 4 所述的多功能导游背包,其特征在于,所述附袋的下方还设有用于放置充电宝的底袋。

6. 根据权利要求 5 所述的多功能导游背包,其特征在于,所述凸起为三个,其中两个分别布置在两个背带正对的位置,另外一个布置在袋体背面的下部中间位置。

7. 根据权利要求 6 所述的多功能导游背包,其特征在于,所述凸起包括内部的海绵层和外部的布层。

一种多功能导游背包

技术领域

[0001] 本实用新型属于背包领域,尤其涉及一种多功能导游背包。

背景技术

[0002] 根据国家统计局《2013年国民经济和社会发展统计公报》,随着人们生活水平的提高、空闲时间的增多和生活方式的改变,2013年全年国内游客已达到3.26亿人次,且游客规模呈逐年上升趋势。相对于自由行,团队旅游具有安全保障、服务保障、节约时间、价格优惠、省心省力等优势,目前仍然是国内游客出游的主要选择。

[0003] 团队旅游时,旅行社导游员手持导游旗,腰胯扩音器,头戴耳麦和标有旅行社标志的帽子,背负一个大背包,甚至另外一只手还拿着门票等便于检查之物,这些繁杂的配置给导游服务工作带来了极大的不便。鉴于此,有必要设计一款导游背包,将导游旗、扩音器、充电电池、耳麦、旅行社标记等物体附于主体背包之上,从而解放导游的双手,为导游工作带来便利。

发明内容

[0004] 本实用新型的目的在于,提供一种集背负功能和导游装备于一身、便于导游工作的多功能导游背包。

[0005] 为了实现上述目的,本实用新型提供的多功能导游背包,包括袋体,袋体的背面设有两根背带,其特征在于,袋体的侧面设有安装套和安装杆,安装套用于插入导游旗,安装杆具有安装孔,晴雨伞的伞杆可插入安装孔中,袋体上设有用于放置扩音器的附袋。

[0006] 本实用新型在传统背包的基础上增设了安装套、安装杆和附袋,可把导游旗、晴雨伞和扩音器方便的插入或放置在袋体上,可有效地解放了导游的双手,为导游工作带来极大的便利。

[0007] 进一步地,袋体的背面设有至少两个向外凸出的凸起。使用中凸起与导游背部接触,把袋体的背面架空起来,有利于导游背部的空气流通和排气排汗,而且受力均匀、背负更轻松。

附图说明

[0008] 图1为多功能导游背包的结构图;

[0009] 图2为多功能导游背包另一视角的结构图。

[0010] 下面结合附图对本实用新型作详细描述。

具体实施方式

[0011] 参见图1,本实用新型的多功能导游背包是在普通双肩背包的基础上进行改进,实现背负功能和导游装备二合一。多功能导游背包包括袋体1,袋体1采用时下户外背包材料牛津布缝制,袋体1内有加厚隔层,隔层内可放笔记本电脑或平板电脑,隔层外可放衣物等

生活用品。袋体 1 的背面设有两根背带 2, 两根背带 2 的开始端合二为一, 并与袋体 1 缝制在一起, 可以均匀分担袋体 1 及背负物品重量, 背带的背负端为加宽加厚设计, 分担了双肩的压力, 为舒适省力背负打下基础。

[0012] 袋体 1 的左侧面上部设有安装杆 3, 安装杆 3 为一根紧贴袋体 1 用帆布包裹的一根圆形塑料杆, 安装杆 3 具有安装孔, 去掉手柄的晴雨伞的伞杆可以插入安装孔中, 安装孔的形状既可以保证伞杆可以插入安装孔中, 又可以防止晴雨伞转动。在晴天或者下雨天需要用伞时, 直接把伞插在安装杆 3 上, 而不用导游手持, 可解放导游双手, 不用时伞也可拆下。袋体 1 的左侧面还设有附袋 4 和底袋 5, 附袋 4 在安装杆 3 的下方, 底袋 5 在附袋 4 的下方, 附袋 4 用于放置扩音器, 底袋 5 用于放置充电宝, 附袋 4 和底袋 5 均开有小孔, 充电宝的导线从这些小孔中穿过后与扩音器连接, 可及时为扩音器进行充电。安装杆 3 的旁边设有挂钩, 挂钩用于固定耳麦。在袋体 1 正面的醒目位置还设有透明附袋 6, 透明附袋 6 的外层为透明塑料, 袋内可插入书写有旅行社名字的硬纸板或塑料板, 可方便旅游团成员准确找到导游的位置。

[0013] 参见图 2, 袋体 1 的右侧面设有安装套 7, 安装套 7 可用布料直接在袋体 1 上缝制而成, 导游旗可以插入安装套 7 中, 可根据需要自由调节导游旗的高度, 不用时也可以把导游旗轻松摘下。袋体 1 的右侧面还设有网袋 8, 网袋 8 在安装套 7 旁边, 可用来放置水壶或矿泉水瓶等。安装套 7 和网袋 8 均与安装杆 3 布置在袋体 1 的不同侧面上, 导游旗和晴雨伞分别插在袋体 1 的不同侧面, 可以使导游旗更加突出、醒目, 而矿泉水瓶和晴雨伞分别布置在袋体 1 两侧, 对背包起到平衡作用, 背起来更加安稳和舒适。

[0014] 袋体 1 的背面设有三个凸起 9, 凸起 9 从袋体 1 的背面向外凸出, 包括内部的海绵层和外部的布层, 由牛津面料包裹高品质海绵构成。其中的两个凸起 9 分别布置在两个背带 2 正对的位置, 另外一个凸起 9 布置在袋体 1 背面的下部中间位置。三个凸起 9 形成三角形布置, 可使受力更均匀, 背负起来更轻松。使用中凸起 9 紧贴导游背部, 把袋体的背面架空起来, 有利于空气流通和排气排汗, 背负更舒适。凸起不限于三个, 可以是两个或两个以上, 也可以是其他的布置方式。

[0015] 本实用新型提供的多功能导游背包, 可将导游员的物品集中在背包上, 大大减轻了导游员的工作强度, 为导游的行走和讲解带来了便利; 所有物品装载在背包上便于管理, 背上放下也很便捷; 凸起的设计也大大节省了导游的体力, 为导游工作顺利完成打下了基础。晴雨伞的设计为导游的工作环境带来了便利, 晴雨伞和导游旗等物品安装较简单。

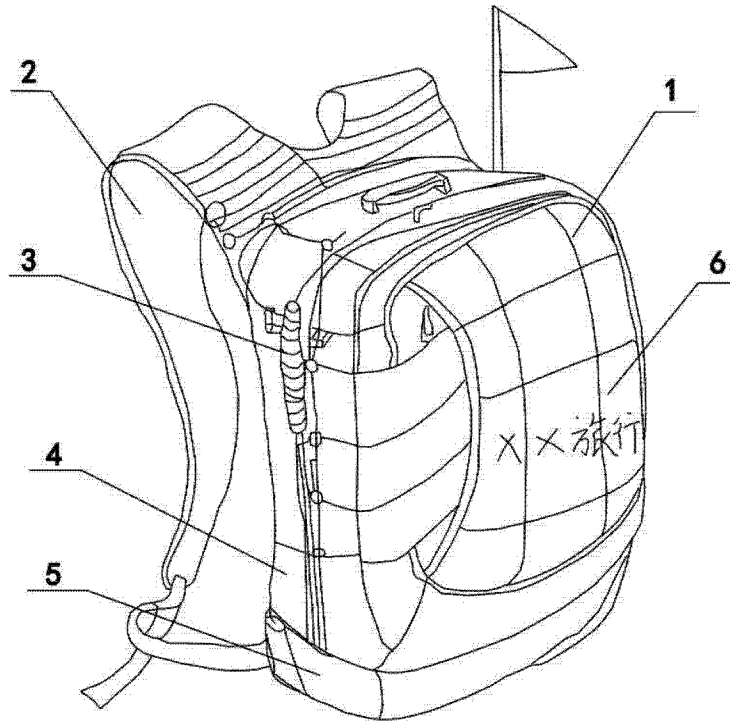


图 1

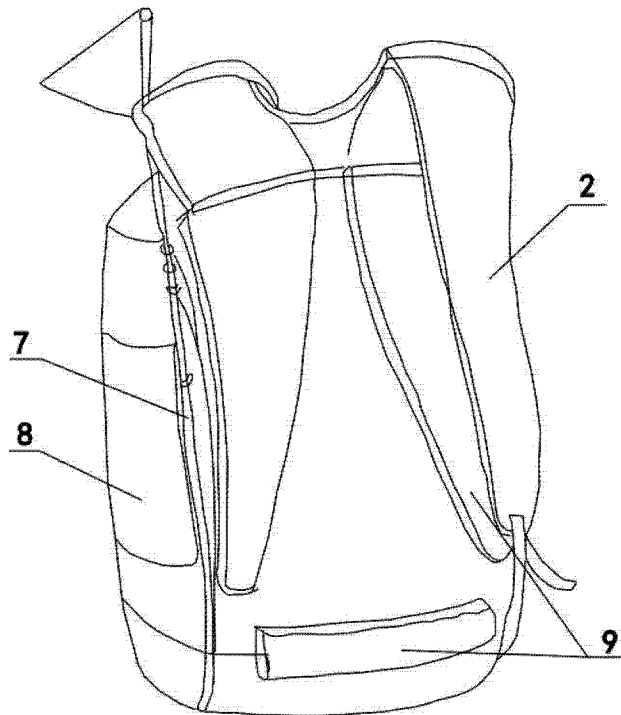


图 2