

ČESKOSLOVENSKÁ
SOCIALISTICKÁ
REPUBLIKA
(19)

POPIS VYNÁLEZU K AUTORSKÉMU OSVEDČENIU

253941
(11) (B1)



ÚŘAD PRO VYNÁLEZY
A OBJEVY

(22) Prihlášené 27 12 85
(21) [PV 9896-85]

(40) Zverejnené 16 04 87

(45) Vydané 15 10 88

(51) Int. Cl.⁴
B 41 F 31/16

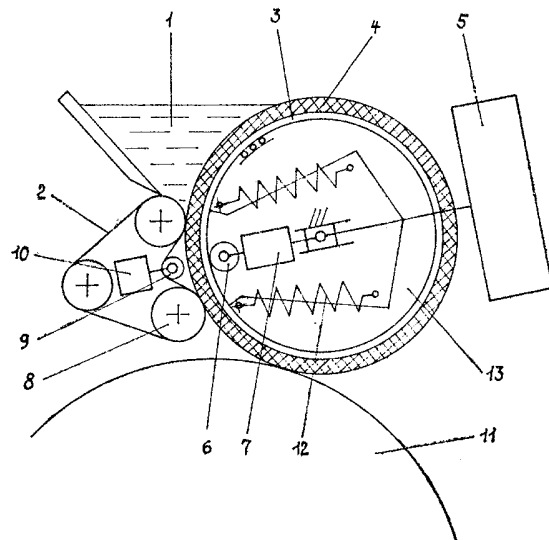
(75)
Autor vynálezu KVASNA DRAHOŠ ing., PREŠOV

(54) Farebníkový aparát tiskacích strojov

1

2

Farebníkový aparát tiskacích strojov umožňuje rovnomerne nanášať farbu na tlačovú formu. Uvedeného účelu sa dosiahne pomocou prítlačného valčeka priliehajúceho z vnútornej strany dutého navalovacieho valca, pričom z jeho vonkajšej strany prilieha dvojica dózovacích valcov, ktorá je obojpnutá pružnoelastickým pásom.



Vynález sa týka farebníkového aparátu tiskacích strojov. Doposiaľ sú známe farebníkové aparáty s veľkým počtom valcov, zostavených do rôznych sústav rozotieracích a rozvádzacích valcov, pomocou ktorých sa odstraňuje tzv. „farbový relief“ na navalovacích valcoch. Sú známe farebníkové aparáty s jediným navalovacím valcom, ktorý má rovnaký priemer ako formový válec. Je známe aj protichodné otáčanie jednotlivých valcov vo válcových dvojiciach. Známe sú aj farebníkové aparáty s pružnoelastickým pásom, v ktorých sa farba podáva na tlačovú formu v širokom, nepretržitom a automaticky regulovanom páse.

Podstatou navrhovaného farebníkového aparátu je rovnomerne nanášať farbu na tlačovú formu a jeho podstata spočíva v tom, že prítlačný valček, spojený s automatickým zariadením presnej regulácie, prilieha z vnútornej strany navalovacieho dutého valca, pričom z jeho vonkajšej strany prilieha dvojica dózovacích valcov, obopnutá pružnoelastickým pásom.

Navrhovaným farebníkovým aparátom sa dosiahne rovnomerné nanášanie farby na tlačovú formu.

Na pripojenom výkrese je znázornená principiálna schéma farebníkového aparátu podľa predmetnej prihlášky vynálezu. Dutý navalovací valec 3 je obopnutý pružnoelas-

tickou vrstvou 4 a pritláča sa prítlačným zariadením 5 k formovému valcu 11. Súčasne sa pritláča aj k dvojici dózovacích valcov 8, ktoré sú obopnuté pružnoelastickým pásom 2, ktorý sa napína napínacím valcom 9, ktorý je spojený s napínacím zariadením 10. Prítlačný valček 6 má priamy výstup do automatického zariadenia presnej regulácie 7, pomocou ktorého sa presne vymedzuje vôľa medzi dutým navalovacím valcom 3 a dvojicou dózovacích valcov 8, pričom sa prekonáva odpor vratných pružín 12. Vratné pružiny 12 sú jedným koncom pripevnené na nepohyblivú vložku 13, ktorá sa nachádza v dutom navalovacom valci 3. Napínací valec 9 súčasne napomáha zhutňovať vyvádzanú farbovú vrstvu. V prípade úplného odtiahnutia dutého navalovacieho valca 3 od formového valca 11, napínací valec 9 vykoná dopredný pohyb, čím sa zabezpečí jeho sústavný kontakt s dutým navalovacím valcom 3 a farba 1 sama nevytečie z farebnice. Toto sa vykonáva za nepretržitého pohybu príslušných častí farebníkového aparátu. Pružnoelastický pás 2 sa pritom zmršťuje a tým sa dosahuje jeho trvalý kontakt s napínacím valcom 9.

Predmetný vynález možno uplatniť v hárkových kotúčových ofsetových strojoch, ako aj v knihtačových kotúčových strojoch.

PREDMET VYNÁLEZU

Farebníkový aparát tiskacích strojov s navalovacím valcom s pružnoelastickou vrstvou s dózovacími valcami, s prítlačným valcom opatreným automatickým zariadením regulácie vyznačujúci sa tým, že prí-

tlačný valček (6) prilieha z vnútornej strany dutého navalovacieho valca (3) a z jeho vonkajšej strany prilieha dvojica dózovacích valcov (8), obopnutá pružnoelastickým pásom (2).

