



# (12)实用新型专利

(10)授权公告号 CN 207755741 U

(45)授权公告日 2018.08.24

(21)申请号 201721706622.1

(22)申请日 2017.12.11

(73)专利权人 湖南化工职业技术学院

地址 412000 湖南省株洲市石峰区清石路2号

(72)发明人 钟欣

(74)专利代理机构 北京盛凡智荣知识产权代理有限公司 11616

代理人 张蕾

(51)Int.Cl.

A63B 71/00(2006.01)

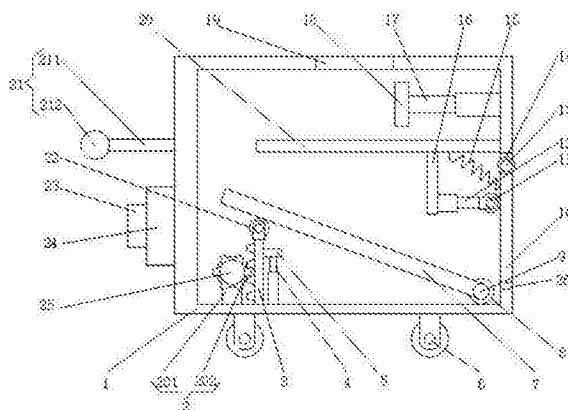
权利要求书1页 说明书4页 附图2页

## (54)实用新型名称

一种便于操作的篮球收集箱

## (57)摘要

本实用新型公开了一种便于操作的篮球收集箱,包括箱体,所述箱体内壁的底面与传动装置的下表面固定连接,所述传动装置的正面与齿轮的背面固定连接,所述齿轮与齿杆啮合,所述齿杆的右侧面与第二固定块的左侧面固定连接,所述第二固定块的下表面与伸缩杆的顶端固定连接,所述伸缩杆的底端与箱体内壁的底面固定连接。该便于操作的篮球收集箱,通过Lw5d-16万能开关、电机、齿轮、齿杆、第二滑轮和第一支撑板之间的配合,电机工作时,电机的输出轴带动齿轮旋转,齿轮旋转带动齿杆上下移动,齿杆上下移动通过第二滑轮带动第一支撑板一端的位置升高,篮球顺着第一支撑板滚出,人们可以直接从第一挡板处取出篮球,给人们的运动带来便利。



1. 一种便于操作的篮球收集箱,包括箱体(1),其特征在于:所述箱体(1)内壁的底面与传动装置(2)的下表面固定连接,所述传动装置(2)的正面与齿轮(25)的背面固定连接,所述齿轮(25)与齿杆(3)啮合,所述齿杆(3)的右侧面与第二固定块(5)的左侧面固定连接,所述第二固定块(5)的下表面与伸缩杆(4)的顶端固定连接,所述伸缩杆(4)的底端与箱体(1)内壁的底面固定连接,且齿杆(3)的顶端与第二滑轮(22)的下表面固定连接,所述第二滑轮(22)的外表面与第一支撑板(7)的下表面搭接,所述第一支撑板(7)的右侧面与第一转轴(9)的外表面固定连接,所述第一转轴(9)套接在第一轴承(8)内,所述第一轴承(8)的下表面与箱体(1)内壁的底面固定连接,所述箱体(1)的左侧面与推动装置(21)的右端固定连接,所述箱体(1)的上表面开设有第一通孔(19),所述箱体(1)内壁的右侧面与第二电动推杆(17)的一端固定连接,所述第二电动推杆(17)的另一端与推板(18)的右侧面固定连接,且箱体(1)内壁的右侧面与第二挡板(20)的右侧面固定连接,所述第二挡板(20)的下表面与第三固定块(16)的上表面固定连接,所述第三固定块(16)的右侧面与第一电动推杆(12)的一端固定连接,所述第一电动推杆(12)的另一端与第一滑轮(11)的左侧面固定连接,所述第一滑轮(11)的外表面与第一挡板(10)的左侧面搭接,所述第一挡板(10)的左侧面与弹簧(15)的一端固定连接,所述弹簧(15)的另一端与第二挡板(20)的下表面固定连接,所述第一挡板(10)设在箱体(1)右侧面开设的第二通孔(26)内部,所述第一挡板(10)的上表面与第二轴承(14)的外表面固定连接,所述第二轴承(14)的内表面与第二转轴(13)的外表面套接,所述第二转轴(13)的两端与第二通孔(26)的前后两面固定连接。

2. 根据权利要求1所述的一种便于操作的篮球收集箱,其特征在于:所述推动装置(21)包括手柄(212),所述手柄(212)的右侧面与支撑杆(211)的左端固定连接,所述支撑杆(211)的右侧面与箱体(1)的右侧面固定连接。

3. 根据权利要求1所述的一种便于操作的篮球收集箱,其特征在于:所述传动装置(2)包括电机(202),所述电机(202)机身的下表面与第一固定块(201)固定连接,所述第一固定块(201)的下表面与箱体(1)内壁的下表面固定连接。

4. 根据权利要求1所述的一种便于操作的篮球收集箱,其特征在于:所述箱体(1)的下表面与四个形状相同的万向轮(6)固定连接,且四个万向轮(6)分别位于箱体(1)下表面的四角处。

5. 根据权利要求1所述的一种便于操作的篮球收集箱,其特征在于:所述箱体(1)的左侧面与蓄电池(24)的右侧面固定连接,所述蓄电池(24)的左侧面与Lw5d-16万能开关(23)的右侧面固定连接。

6. 根据权利要求5所述的一种便于操作的篮球收集箱,其特征在于:所述蓄电池(24)的输出端与Lw5d-16万能开关(23)的输入端电连接,所述Lw5d-16万能开关(23)的输出端分别与电机(202)、第一电动推杆(12)和第二电动推杆(17)的输入端电连接。

## 一种便于操作的篮球收集箱

### 技术领域

[0001] 本实用新型涉及篮球器材技术领域,具体为一种便于操作的篮球收集箱。

### 背景技术

[0002] 篮球收集箱是一种将散乱的篮球整理存放的一种设备,其工作原理是将篮球按一定排列方式和定量装入箱中,并把箱的开口部分闭合。

[0003] 人们在使用篮球收集箱时,篮球在箱体存放的比较散乱,且不便取出,给人们的运动带来不便。

### 实用新型内容

[0004] (一)解决的技术问题

[0005] 针对现有技术的不足,本实用新型提供了一种便于操作的篮球收集箱,解决了人们在使用篮球收集箱时,篮球在箱体存放的比较散乱,且不便取出,给人们的运动带来不便的问题。

[0006] (二)技术方案

[0007] 为实现上述目的,本实用新型提供如下技术方案:一种便于操作的篮球收集箱,包括箱体,所述箱体内壁的底面与传动装置的下表面固定连接,所述传动装置的正面与齿轮的背面固定连接,所述齿轮与齿杆啮合,所述齿杆的右侧面与第二固定块的左侧面固定连接,所述第二固定块的下表面与伸缩杆的顶端固定连接,所述伸缩杆的底端与箱体内壁的底面固定连接,且齿杆的顶端与第二滑轮的下表面固定连接,所述第二滑轮的外表面与第一支撑板的下表面搭接,所述第一支撑板的右侧面与第一转轴的外表面固定连接,所述第一转轴套接在第一轴承内,所述第一轴承的下表面与箱体内壁的底面固定连接,所述箱体的左侧面与推动装置的右端固定连接,所述箱体的上表面开设有第一通孔,所述箱体内壁的右侧面与第二电动推杆的一端固定连接,所述第二电动推杆的另一端与推板的右侧面固定连接,且箱体内壁的右侧面与第二挡板的右侧面固定连接,所述第二挡板的下表面与第三固定块的上表面固定连接,所述第三固定块的右侧面与第一电动推杆的一端固定连接,所述第一电动推杆的另一端与第一滑轮的左侧面固定连接,所述第一滑轮的外表面与第一挡板的左侧面搭接,所述第一挡板的左侧面与弹簧的一端固定连接,所述弹簧的另一端与第二挡板的下表面固定连接,所述第一挡板设在箱体右侧面开设的第二通孔内部,所述第一挡板的上表面与第二轴承的外表面固定连接,所述第二轴承的内表面与第二转轴的外表面套接,所述第二转轴的两端与第二通孔的前后两面固定连接。

[0008] 优选的,所述推动装置包括手柄,所述手柄的右侧面与支撑杆的左端固定连接,所述支撑杆的右侧面与箱体的右侧面固定连接。

[0009] 优选的,所述传动装置包括电机,所述电机机身的下表面与第一固定块固定连接,所述第一固定块的下表面与箱体内壁的下表面固定连接。

[0010] 优选的,所述箱体的下表面与四个形状相同的万向轮固定连接,且四个万向轮分

别位于箱体下表面的四角处。

[0011] 优选的,所述箱体的左侧面与蓄电池的右侧面固定连接,所述蓄电池的左侧面与Lw5d-16万能开关的右侧面固定连接。

[0012] 优选的,所述蓄电池的输出端与Lw5d-16万能开关的输入端电连接,所述Lw5d-16万能开关的输出端分别与电机、第一电动推杆和第二电动推杆的输入端电连接。

[0013] (三)有益效果

[0014] 本实用新型提供了一种便于操作的篮球收集箱,具备以下有益效果:

[0015] (1)、该便于操作的篮球收集箱,通过Lw5d-16万能开关、电机、齿轮、齿杆、第二滑轮和第一支撑板之间的配合,电机工作时,电机的输出轴带动齿轮旋转,齿轮旋转带动齿杆上下移动,齿杆上下移动通过第二滑轮带动第一支撑板一端的位置升高,篮球顺着第一支撑板滚出,人们可以直接从第一挡板处取出篮球,给人们的运动带来便利。

[0016] (2)、该便于操作的篮球收集箱,通过第一电动推杆、第一滑轮、第一挡板、第二转轴和弹簧之间的配合,通过设置第一电动推杆,第一电动推杆伸长时可以推开第一挡板,此时人们可以取出篮球,通过设置弹簧,从而使第一挡板被第一电动推杆推开后,弹簧可以把第一挡板拉回,此时人们对篮球进行存放,给人们的运动带来便利,且本实用新型结构紧凑,设计合理,实用性强。

## 附图说明

[0017] 图1为本实用新型正视的剖面结构示意图;

[0018] 图2为本实用新型正视的结构示意图。

[0019] 图中:1箱体、2传动装置、201第一固定块、202电机、3齿杆、4伸缩杆、5第二固定块、6万向轮、7第一支撑板、8第一轴承、9第一转轴、10第一挡板、11第一滑轮、12第一电动推杆、13第二转轴、14第二轴承、15弹簧、16第三固定块、17第二电动推杆、18推板、19第一通孔、20第二挡板、21推动装置、211、支撑杆、212手柄、22第二滑轮、23Lw5d-16万能开关、24蓄电池、25齿轮、26第二通孔。

## 具体实施方式

[0020] 下面将结合本实用新型实施例中的附图,对本实用新型实施例中的技术方案进行清楚、完整地描述,显然,所描述的实施例仅仅是本实用新型一部分实施例,而不是全部的实施例。基于本实用新型中的实施例,本领域普通技术人员在没有做出创造性劳动前提下所获得的所有其他实施例,都属于本实用新型保护的范围。

[0021] 如图1-2所示,本实用新型提供一种技术方案:一种便于操作的篮球收集箱,包括箱体1,箱体1的左侧面与蓄电池24的右侧面固定连接,蓄电池24的左侧面与Lw5d-16万能开关23的右侧面固定连接,通过设置蓄电池24,从而使人们在附近没有外接电源的情况下,蓄电池24可以给Lw5d-16万能开关23、电机202、第一电动推杆12和第二电动推杆17提供电力,蓄电池24的输出端与Lw5d-16万能开关23的输入端电连接,Lw5d-16万能开关23的输出端分别与电机202、第一电动推杆12和第二电动推杆17的输入端电连接,通过设置Lw5d-16万能开关23,从而使人们可以操作Lw5d-16万能开关23控制电机202、第一电动推杆12和第二电动推杆17进行工作,箱体1内壁的底面与传动装置2的下表面固定连接,传动装置2的正面与

齿轮25的背面固定连接,传动装置2包括电机202,电机202机身的下表面与第一固定块201固定连接,第一固定块201的下表面与箱体1内壁的下表面固定连接,通过设置电机202,电机202工作带动齿轮25旋转,齿轮25与齿杆3啮合,齿杆3的右侧面与第二固定块5的左侧面固定连接,第二固定块5的下表面与伸缩杆4的顶端固定连接,伸缩杆4的底端与箱体1内壁的底面固定连接,且齿杆3的顶端与第二滑轮22的下表面固定连接,第二滑轮22的外表面与第一支撑板7的下表面搭接,第一支撑板7的右侧面与第一转轴9的外表面固定连接,第一转轴9套接在第一轴承8内,第一轴承8的下表面与箱体1内壁的底面固定连接,箱体1的左侧面与推动装置21的右端固定连接,推动装置21包括手柄212,手柄212的右侧面与支撑杆211的左端固定连接,支撑杆211的右侧面与箱体1的右侧面固定连接,通过设置手柄212,从而使人们可以通过推动手柄212对本实用新型进行移动,箱体1的上表面开设有第一通孔19,箱体1内壁的右侧面与第二电动推杆17的一端固定连接,第二电动推杆17的另一端与推板18的右侧面固定连接,且箱体1内壁的右侧面与第二挡板20的右侧面固定连接,通过设置第二挡板20,将箱体1内的空间分为上下两部分,从而使篮球的存放更加整齐,第二挡板20的下表面与第三固定块16的上表面固定连接,第三固定块16的右侧面与第一电动推杆12的一端固定连接,第一电动推杆12的另一端与第一滑轮11的左侧面固定连接,第一滑轮11的外表面与第一挡板10的左侧面搭接,通过设置第一电动推杆12,第一电动推杆12伸长时可以推开第一挡板10,第一挡板10的左侧面与弹簧15的一端固定连接,弹簧15的另一端与第二挡板20的下表面固定连接,通过设置弹簧15,从而使第一挡板10被第一电动推杆12推开后,弹簧15可以把第一挡板10拉回,第一挡板10设在箱体1右侧面开设的第二通孔26内部,第一挡板10的上表面与第二轴承14的外表面固定连接,第二轴承14的内表面与第二转轴13的外表面套接,第二转轴13的两端与第二通孔26的前后两面固定连接,箱体1的下表面与四个形状相同的万向轮6固定连接,且四个万向轮6分别位于箱体1下表面的四角处,通过设置四个万向轮6,从而使人们在推动手柄212时方便变换方向。

[0022] 使用时,人们把需要收集的篮球从箱体1顶部开设的第一通孔19放入,在人们需要取出篮球时,通过Lw5d-16万能开关23控制电机202转动,电机202的输出轴带动齿轮25旋转,齿轮25旋转带动齿杆3向上移动,从而使第一支撑板7倾斜,通过Lw5d-16万能开关23控制第一电动推杆12伸长,从而将第一挡板10推开,箱体1的下半部分的篮球取出完后可通过Lw5d-16万能开关23控制第二电动推杆17伸长,从而将箱体1的上半部分存放的篮球向左移动,通过第二挡板20与箱体1之间的空隙落在倾斜的第一支撑板7上,从被推开的第一挡板10处滚出,待箱体1内的篮球取出完毕后,通过Lw5d-16万能开关23控制电机202、第一电动推杆12和第二电动推杆17复位,弹簧15将第一挡板10拉回原位置,箱体1内的篮球不再滚出。

[0023] 综上所述, (1)、该便于操作的篮球收集箱,通过Lw5d-16万能开关23、电机202、齿轮25、齿杆3、第二滑轮22和第一支撑板7之间的配合,电机202工作时,电机202的输出轴带动齿轮25旋转,齿轮25旋转带动齿杆3上下移动,齿杆3上下移动通过第二滑轮22带动第一支撑板7一端的位置升高,篮球顺着第一支撑板7滚出,人们可以直接从第一挡板10处取出篮球,给人们的运动带来便利。

[0024] (2)、该便于操作的篮球收集箱,通过第一电动推杆12、第一滑轮11、第一挡板10、第二转轴13和弹簧15之间的配合,通过设置第一电动推杆12,第一电动推杆12伸长时可以

推开第一挡板10,此时人们可以取出篮球,通过设置弹簧15,从而使第一挡板10被第一电动推杆12推开后,弹簧15可以把第一挡板10拉回,此时人们对篮球进行存放,给人们的运动带来便利,且本实用新型结构紧凑,设计合理,实用性强。

[0025] 尽管已经示出和描述了本实用新型的实施例,对于本领域的普通技术人员而言,可以理解在不脱离本实用新型的原理和精神的情况下可以对这些实施例进行多种变化、修改、替换和变型,本实用新型的范围由所附权利要求及其等同物限定。

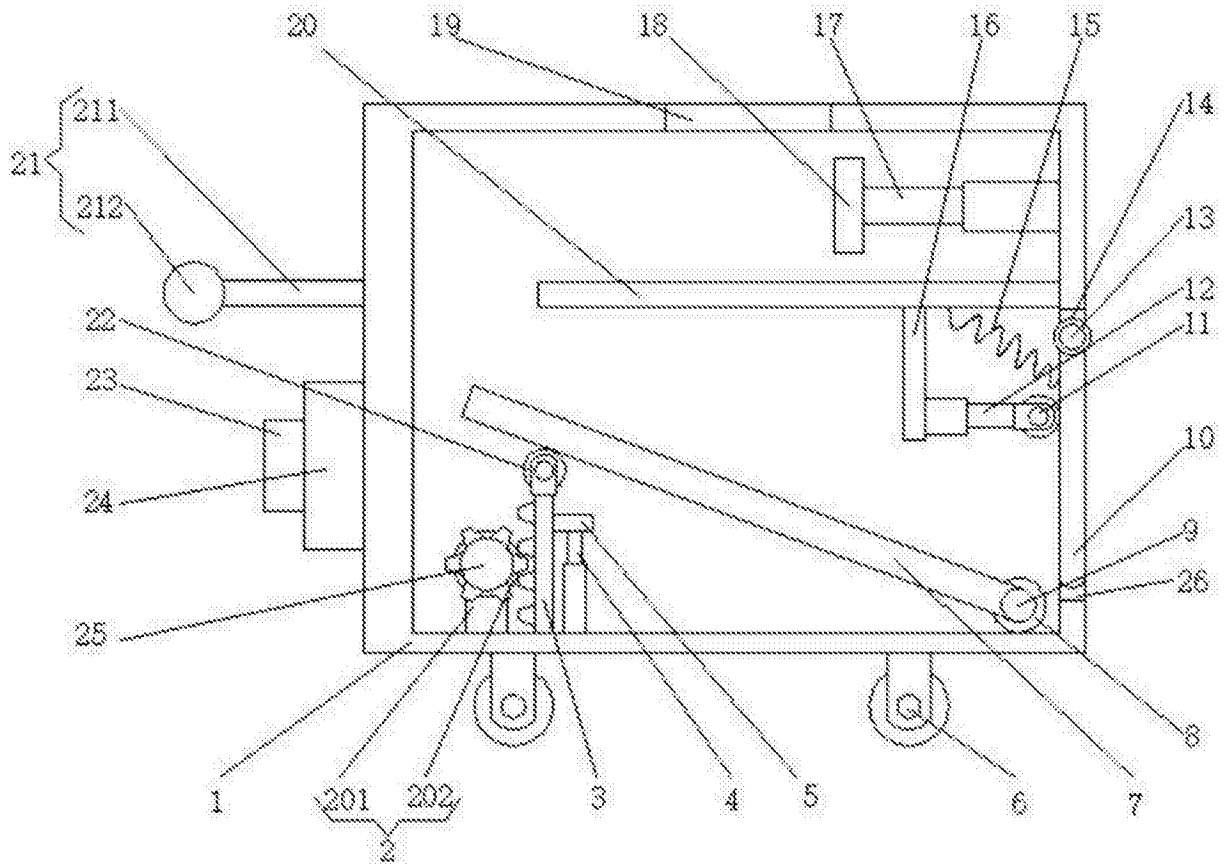


图1

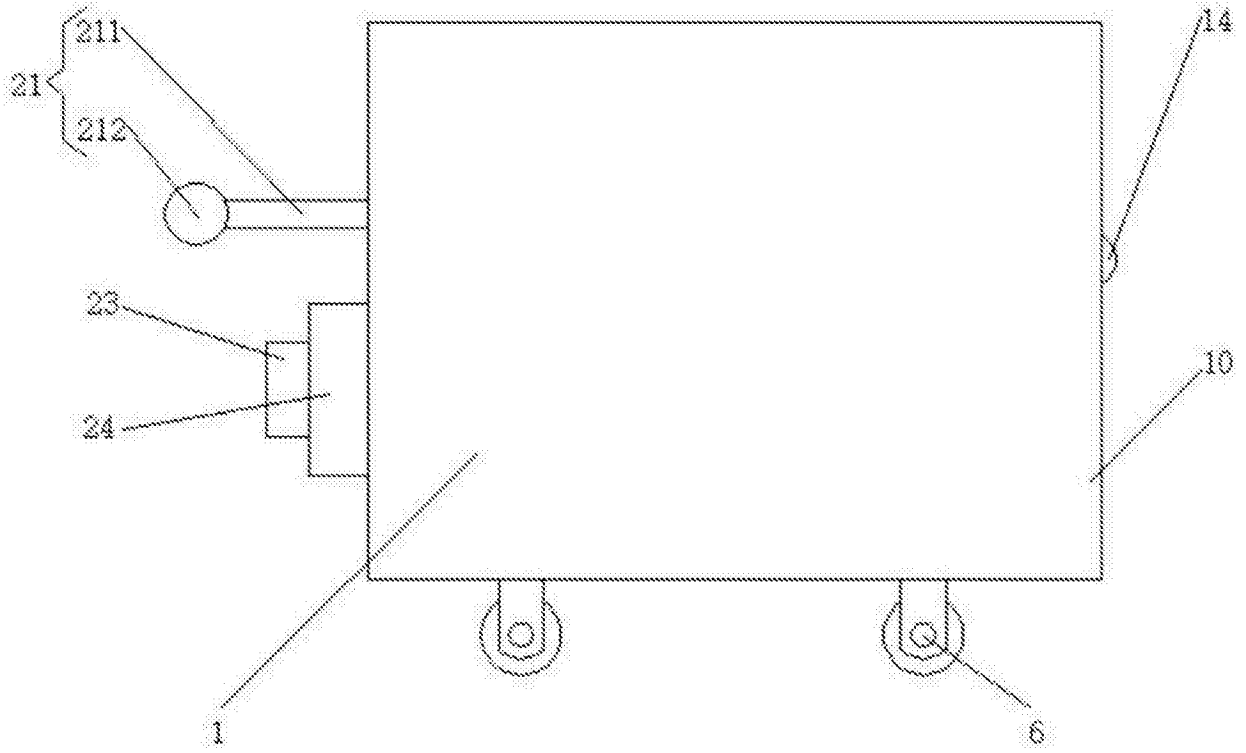


图2