



(19) 대한민국특허청(KR)
(12) 공개특허공보(A)

(11) 공개번호 10-2017-0051794
(43) 공개일자 2017년05월12일

(51) 국제특허분류(Int. Cl.)
G09G 3/20 (2006.01) G06F 3/041 (2006.01)
G06F 3/044 (2006.01) G06K 9/00 (2006.01)
G09G 3/36 (2006.01)
(52) CPC특허분류
G09G 3/20 (2013.01)
G06F 3/0412 (2013.01)
(21) 출원번호 10-2015-0152679
(22) 출원일자 2015년10월30일
심사청구일자 없음

(71) 출원인
엘지디스플레이 주식회사
서울특별시 영등포구 여의대로 128(여의도동)
(72) 발명자
추교섭
경기도 수원시 팔달구 권광로 373 105동 603호 (우만동, 월드메르디앙)
송문봉
서울특별시 서초구 반포대로3길 48 404호 (서초동, 새티스아파트)
(뒀면에 계속)
(74) 대리인
특허법인로알

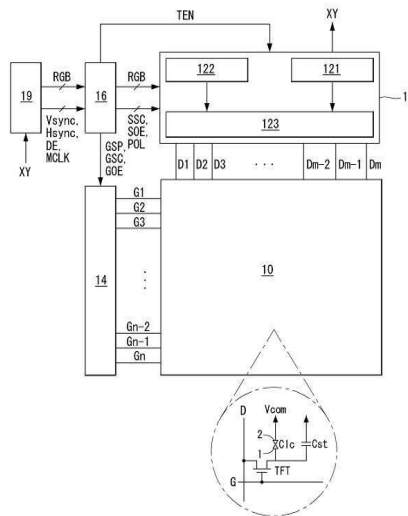
전체 청구항 수 : 총 16 항

(54) 발명의 명칭 **표시 장치와 그 구동방법**

(57) 요약

본 발명에 따른 표시장치는 간소한 공정으로 인셀 입력 센서 기술을 구현하기 위한 것으로, 인셀 입력 센서를 각 픽셀의 화소 전극으로 구현하고 데이터라인으로 기존의 센서 배선 역할을 대체케 한다.

대표도 - 도3



(52) CPC특허분류

G06F 3/0416 (2013.01)

G06F 3/044 (2013.01)

G06K 9/00006 (2013.01)

G09G 3/3648 (2013.01)

G09G 2310/08 (2013.01)

(72) 발명자

조지호

경기도 김포시 김포한강2로 192 306동 1002호 (장기동, 고창마을자연엔어울림아파트)

한만협

서울특별시 강서구 마곡중앙로 33 (마곡동) 마곡엠밸리 14단지 1404동 705호

명세서

청구범위

청구항 1

화소 전극을 갖는 다수의 픽셀들이 구비되고, 상기 화소 전극이 게이트라인으로부터 입력되는 스캔 신호의 1 스캔 타임 동안 데이터라인에 연결되는 표시패널;

센싱 인에이블 신호를 생성하여 상기 1 스캔 타임 내에서 센서 구동 기간과 화상데이터 기입 기간을 정의하는 타이밍 콘트롤러;

센서 구동신호를 출력하는 센서 구동부;

입력 영상의 디지털 비디오 데이터를 데이터 전압으로 변환하여 출력하는 데이터 구동부; 및

상기 센싱 인에이블 신호에 따라 스위칭되어, 상기 센서 구동 기간 동안 상기 센서 구동부의 출력을 상기 데이터라인에 공급하고, 상기 화상데이터 기입 기간 동안 상기 데이터 구동부의 출력을 상기 데이터라인에 공급하는 스위치 어레이를 포함한 표시장치.

청구항 2

제 1 항에 있어서,

상기 센서 구동 기간 동안 상기 화소 전극에는 상기 센서 구동신호가 인가되고,

상기 센서 구동부는 상기 센서 구동 기간 동안 상기 데이터라인을 통해 읽어 들인 상기 화소 전극의 정전 용량 변화를 바탕으로 터치 입력 또는 지문 입력을 센싱하는 표시장치.

청구항 3

제 1 항에 있어서,

상기 표시패널은 미리 설정된 지문 센싱 영역과, 상기 지문 센싱 영역 이외의 터치 센싱 영역을 포함하는 표시장치.

청구항 4

제 3 항에 있어서,

상기 터치 센싱 영역을 대상으로 하여 터치 입력을 센싱하는 경우, 상기 센서 구동부는 복수의 데이터라인들로부터 입력되는 상기 화소 전극의 정전 용량 변화를 통합(Integration)하는 표시장치.

청구항 5

제 3 항에 있어서,

상기 지문 센싱 영역을 대상으로 하여 지문 입력을 센싱하는 경우, 상기 센서 구동부는 각 데이터라인으로부터 입력되는 상기 화소 전극의 정전 용량 변화를 개별 센싱하는 표시장치.

청구항 6

제 3 항에 있어서,

상기 지문 센싱 영역에 속하는 픽셀들에는 특정 계조의 동일한 데이터 전압이 공급되는 표시장치.

청구항 7

제 3 항에 있어서,

상기 지문 센싱 영역에 속하는 픽셀들에는 데이터 전압의 공급이 차단되는 표시장치.

청구항 8

제 1 항에 있어서,

상기 1 스캔 타임 내에서 상기 센서 구동 기간이 상기 화상데이터 기입 기간에 비해 앞서는 표시장치.

청구항 9

화소 전극을 갖는 다수의 픽셀들이 구비되고, 상기 화소 전극이 게이트라인으로부터 입력되는 스캔 신호의 1 스캔 타임 동안 데이터라인에 연결되는 표시패널을 포함한 표시장치의 구동방법으로서,

상기 1 스캔 타임 내에서 센서 구동 기간과 화상데이터 기입 기간을 정의하기 위해 센싱 인에이블 신호를 생성하는 단계;

센서 구동신호를 출력하는 단계;

입력 영상의 디지털 비디오 데이터를 데이터 전압으로 변환하여 출력하는 단계; 및

상기 센싱 인에이블 신호를 기초로 하여, 상기 센서 구동 기간 동안 상기 센서 구동신호를 상기 데이터라인에 공급하고, 상기 화상데이터 기입 기간 동안 상기 데이터 전압을 상기 데이터라인에 공급하는 단계를 포함한 표시장치의 구동방법.

청구항 10

제 9 항에 있어서,

상기 센서 구동 기간 동안 상기 화소 전극에 상기 센서 구동신호를 인가한 후, 상기 데이터라인을 통해 읽어 들인 상기 화소 전극의 정전 용량 변화를 바탕으로 터치 입력 또는 지문 입력을 센싱하는 단계를 더 포함하는 표시장치의 구동방법.

청구항 11

제 9 항에 있어서,

상기 표시패널은 미리 설정된 지문 센싱 영역과, 상기 지문 센싱 영역 이외의 터치 센싱 영역을 포함하는 표시장치의 구동방법.

청구항 12

제 11 항에 있어서,

상기 터치 센싱 영역을 대상으로 하여 터치 입력을 센싱하는 경우, 복수의 데이터라인들로부터 입력되는 상기 화소 전극의 정전 용량 변화는 통합(Integration)되는 표시장치의 구동방법.

청구항 13

제 11 항에 있어서,

상기 지문 센싱 영역을 대상으로 하여 지문 입력을 센싱하는 경우, 각 데이터라인으로부터 입력되는 상기 화소 전극의 정전 용량 변화는 개별 센싱되는 표시장치의 구동방법.

청구항 14

제 11 항에 있어서,

상기 지문 센싱 영역에 속하는 픽셀들에는 특정 계조의 동일한 데이터 전압이 공급되는 표시장치의 구동방법.

청구항 15

제 11 항에 있어서,

상기 지문 센싱 영역에 속하는 픽셀들에는 데이터 전압의 공급이 차단되는 표시장치의 구동방법.

청구항 16

제 9 항에 있어서,

상기 1 스캔 타임 내에서 상기 센서 구동 기간이 상기 화상데이터 기입 기간에 비해 앞서는 표시장치의 구동방법.

발명의 설명

기술 분야

[0001] 본 발명은 터치 입력과 지문 입력을 센싱할 수 있는 표시 장치와 그 구동방법에 관한 것이다.

배경 기술

[0002] 유저 인터페이스(User Interface, UI)는 사람(사용자)이 쉽게 자신이 원하는 대로 각종 전자 기기를 제어할 수 있게 한다. 유저 인터페이스 기술은 사용자 감성과 조작 편의성을 높이는 방향으로 발전을 거듭하고 있다.

[0003] 터치 UI는 표시장치에 입력 센서를 형성하는 방법으로 구현되고 있다. 입력 센서는 터치 센서와 지문 센서를 포함하며, 정전 용량 방식으로 구현될 수 있다. 정전 용량 방식의 입력 센서는 손가락 또는 전도성 물질이 입력 센서에 접촉될 때 정전 용량(capacitance) 변화 즉, 입력 센서의 전하 변화량을 센싱하여 터치 입력 또는 지문 입력을 감지한다.

[0004] 정전 용량 방식의 입력 센서는 자기 용량(Self Capacitance) 센서 또는 상호 용량(Mutual Capacitance) 센서로 구현될 수 있다. 자기 용량 센서의 전극들 각각은 한 방향을 따라 형성된 센서 배선들과 1:1로 연결될 수 있다. 상호 용량 센서는 유전층을 사이에 두고 직교하는 센서 배선들의 교차부에 형성될 수 있다.

[0005] 최근, 입력 센서들을 표시패널의 픽셀 어레이에 내장하는, 소위 인셀 입력 센서(In-cell input sensor) 기술이 제안되고 있다.

[0006] 인셀 입력 센서 기술은 표시패널의 두께 증가 없이 표시패널에 입력 센서들을 설치할 수 있다. 인셀 입력 센서 기술은 표시패널의 픽셀들에 연결된 전극을 센서 전극으로 활용한다. 인셀 입력 센서 기술은 도 1과 같이 액정 표시장치의 픽셀들(PXL)에 공통 전압을 공급하기 위한 공통 전극(COM)을 분할하여 입력 센서들의 센서 전극으로 활용할 수 있다. 센서 전극 각각은 다수의 픽셀들(PXL)과 중첩된다. 센서 전극들에는 공통 전압(Vcom)과 센서 구동 신호(Vdrv)를 선택적으로 인가하기 위해 센서 배선들(SL)이 연결된다. 인셀 입력 센서 기술은 한 프레임을 화상데이터 기입 기간과 센서 구동 기간으로 시분할하고, 화상데이터 기입 기간 동안 센서 전극들에 픽셀의 기준 전압인 공통 전압(Vcom)을 공급하고, 센서 구동 기간 동안 센서 전극들에 센서 구동 신호(Vdrv)를 공급한다.

[0007] 이러한 종래 인셀 입력 센서 기술은 센싱을 위해 별도의 센서 배선들이 필요하고, 센서 전극과 센서 배선을 연결하기 위한 콘택홀 공정이 필요하여 공정이 복잡해지는 단점이 있다.

[0008] 또한, 종래 인셀 입력 센서 기술은 터치 입력뿐만 아니라 지문 입력까지 센싱할 수 있도록 고밀도 전극 패턴의 센서 전극들이 필요하다. 따라서, 종래 인셀 입력 센서 기술은 도 2와 같이 고밀도 전극 패턴에 대응하여 n*m 개의 센싱 채널들이 필요한데, 제한된 면적 내에서 센싱 채널들을 늘리는 데에는 물리적으로 한계가 있다.

발명의 내용

해결하려는 과제

[0009] 따라서, 본 발명의 목적은 간소한 공정으로 인셀 입력 센서 기술을 구현할 수 있도록 한 표시 장치와 그 구동방법을 제공하는 데 있다.

과제의 해결 수단

[0010] 상기 목적을 달성하기 위하여, 본 발명에 따른 표시장치는 표시패널과, 센싱 인에이블 신호를 생성하여 상기 1 스캔 타임 내에서 센서 구동 기간과 화상데이터 기입 기간을 정의하는 타이밍 콘트롤러와, 센서 구동신호를 출력하는 센서 구동부와, 입력 영상의 디지털 비디오 데이터를 데이터 전압으로 변환하여 출력하는 데이터 구동부와, 스위치 어레이를 포함한다. 여기서, 표시패널에는 화소 전극을 갖는 다수의 픽셀들이 구비되고, 상기 화소

전극이 게이트라인으로부터 입력되는 스캔 신호의 1 스캔 타임 동안 데이터라인에 연결된다. 그리고, 스위치 어레이는 상기 센싱 인에이블 신호에 따라 스위칭되어, 상기 센서 구동 기간 동안 상기 센서 구동부의 출력을 상기 데이터라인에 공급하고, 상기 화상데이터 기입 기간 동안 상기 데이터 구동부의 출력을 상기 데이터라인에 공급한다.

- [0011] 상기 센서 구동 기간 동안 상기 화소 전극에는 상기 센서 구동신호가 인가되고, 상기 센서 구동부는 상기 센서 구동 기간 동안 상기 데이터라인을 통해 읽어 들인 상기 화소 전극의 정전 용량 변화를 바탕으로 터치 입력 또는 지문 입력을 센싱한다.
- [0012] 상기 표시패널은 미리 설정된 지문 센싱 영역과, 상기 지문 센싱 영역 이외의 터치 센싱 영역을 포함한다.
- [0013] 상기 터치 센싱 영역을 대상으로 하여 터치 입력을 센싱하는 경우, 상기 센서 구동부는 복수의 데이터라인들로부터 입력되는 상기 화소 전극의 정전 용량 변화를 통합(Integration) 한다.
- [0014] 상기 지문 센싱 영역을 대상으로 하여 지문 입력을 센싱하는 경우, 상기 센서 구동부는 각 데이터라인으로부터 입력되는 상기 화소 전극의 정전 용량 변화를 개별 센싱한다.
- [0015] 상기 지문 센싱 영역에 속하는 픽셀들에는 특정 계조의 동일한 데이터 전압이 공급된다.
- [0016] 상기 지문 센싱 영역에 속하는 픽셀들에는 데이터 전압의 공급이 차단된다.
- [0017] 상기 1 스캔 타임 내에서 상기 센서 구동 기간이 상기 화상데이터 기입 기간에 비해 앞선다.
- [0018] 또한, 본 발명에 따른 표시장치의 구동방법은 화소 전극을 갖는 다수의 픽셀들이 구비되고, 상기 화소 전극이 게이트라인으로부터 입력되는 스캔 신호의 1 스캔 타임 동안 데이터라인에 연결되는 표시패널을 포함한 표시장치의 구동방법으로서, 상기 1 스캔 타임 내에서 센서 구동 기간과 화상데이터 기입 기간을 정의하기 위해 센싱 인에이블 신호를 생성하는 단계와, 센서 구동신호를 출력하는 단계와, 입력 영상의 디지털 비디오 데이터를 데이터 전압으로 변환하여 출력하는 단계와, 상기 센싱 인에이블 신호를 기초로 하여, 상기 센서 구동 기간 동안 상기 센서 구동신호를 상기 데이터라인에 공급하고, 상기 화상데이터 기입 기간 동안 상기 데이터 전압을 상기 데이터라인에 공급하는 단계를 포함한다.

발명의 효과

- [0019] 본 발명은 인셀 입력 센서를 각 픽셀의 화소 전극으로 구현하고 데이터라인으로 기존의 센서 배선 역할을 대체케 함으로써, 입력 센서와 센서 배선 형성 공정, 및 그들을 연결하기 위한 콘택홀 공정을 스킵하여 입력 센서 공정을 획기적으로 간소화할 수 있다.

도면의 간단한 설명

- [0020] 도 1은 종래 인셀 입력 센서 기술에서 센서 전극과 센서 배선을 보여주는 도면.
- 도 2는 종래 인셀 입력 센서 기술에서의 센싱 채널들을 보여주는 도면.
- 도 3은 본 발명의 실시예에 따라 픽셀의 화소 전극을 센서 전극으로 활용하는 표시장치를 보여주는 도면.
- 도 4는 1 스캔 타임 내에서 화상데이터 기입 기간과 센서 구동 기간을 정의하는 센싱 인에이블 신호를 보여주는 도면.
- 도 5는 데이터라인을 센서 배선으로 활용하기 위한 스위치 어레이를 보여주는 도면.
- 도 6은 센서 구동 기간 동안 센서 구동부와 스위치 어레이의 동작을 보여주는 도면.
- 도 7은 화상데이터 기입 기간 동안 데이터 구동부와 스위치 어레이의 동작을 보여주는 도면.
- 도 8은 데이터라인을 센서 구동부에 연결하기 위한 제1 스위치의 온 타임과, 데이터라인을 데이터 구동부에 연결하기 위한 제2 스위치의 온 타임이 스캔 신호에 동기되는 것을 보여주는 도면.
- 도 9는 특정 스캔 타임 내에서 터치 센싱 동작과 화상데이터 기입 동작을 자세히 보여주는 도면.
- 도 10은 특정 스캔 타임 내에서 지문 센싱 동작과 화상데이터 기입 동작을 자세히 보여주는 도면.
- 도 11은 지문 센싱 영역을 대상으로 화상데이터 기입 동작이 중지되는 일 예를 보여주는 도면.

도 12 및 도 13은 지문 센싱 영역을 설정하는 일 예를 보여주는 도면들.

발명을 실시하기 위한 구체적인 내용

- [0021] 이하 첨부된 도면을 참조하여 본 발명에 따른 바람직한 실시예들을 상세히 설명한다. 명세서 전체에 걸쳐서 동일한 참조번호들은 실질적으로 동일한 구성요소들을 의미한다. 이하의 설명에서, 본 발명과 관련된 공지 기능 혹은 구성에 대한 구체적인 설명이 본 발명의 요지를 불필요하게 흐릴 수 있다고 판단되는 경우, 그 상세한 설명을 생략한다.
- [0022] 본 발명에 따른 표시장치는 액정표시소자(Liquid Crystal Display, LCD), 전계방출 표시소자(Field Emission Display : FED), 플라즈마 디스플레이 패널(Plasma Display Panel, PDP), 유기발광 다이오드 표시소자(Organic Light Emitting Display, OLED), 전기영동 표시소자(Electrophoresis, EPD) 등의 평판 표시소자를 기반으로 구현될 수 있다. 이하의 실시예에서, 평판 표시소자는 액정표시소자를 중심으로 설명되지만, 본 발명의 표시장치는 액정표시소자에 한정되지 않는다.
- [0023] 도 3은 본 발명의 실시예에 따라 픽셀의 화소 전극을 센서 전극으로 활용하는 표시장치를 보여준다. 도 4는 1스캔 타임 내에서 화상데이터 기입 기간과 센서 구동 기간을 정의하는 센싱 인에이블 신호를 보여준다. 도 5는 데이터라인을 센서 배선으로 활용하기 위한 스위치 어레이를 보여준다. 도 6은 센서 구동 기간 동안 센서 구동부와 스위치 어레이의 동작을 보여준다. 도 7은 화상데이터 기입 기간 동안 데이터 구동부와 스위치 어레이의 동작을 보여준다. 그리고, 도 8은 데이터라인을 센서 구동부에 연결하기 위한 제1 스위치의 온 타임과, 데이터라인을 데이터 구동부에 연결하기 위한 제2 스위치의 온 타임이 스캔 신호에 동기되는 것을 보여준다.
- [0024] 도 3 내지 도 8을 참조하면, 본 발명의 실시예에 따른 표시장치는 표시패널(10), 데이터 구동회로(12), 게이트 구동회로(14), 타이밍 컨트롤러(16), 및 호스트 시스템(19)을 포함한다.
- [0025] 표시패널(10)은 두 장의 기관들과, 그들 사이에 형성된 액정층을 포함한다. 액정층의 액정 분자들은 화소 전극(1,PE)에 인가되는 입력 영상의 데이터전압과, 공통전극(2)에 인가되는 공통 전압(Vcom)의 전위차로 발생하는 전계에 의해 구동된다.
- [0026] 픽셀들 각각은 데이터 라인들(D1~Dm)과 게이트 라인들(G1~Gn)의 교차부들에 형성된 픽셀 TFT들(Thin Film Transistor), 픽셀 TFT를 통해 데이터 라인에 연결되는 화소 전극(1,PE), 공통 전압(Vcom)이 인가되는 공통전극(2), 화소 전극(1,PE)에 접속되어 액정셀의 전압을 유지시키기 위한 스토리지 커패시터(Storage Capacitor, Cst) 등을 포함한다.
- [0027] 표시패널(10)의 상부 기관에는 블랙매트릭스, 컬러필터 등이 형성될 수 있다. 표시패널(10)의 하부 기관은 COT(Color filter On TFT) 구조로 구현될 수 있다. 이 경우에, 컬러필터는 표시패널(10)의 하부 기관에 형성될 수 있다. 표시패널(10)의 상부 기관과 하부 기관 각각에는 편광판이 부착되고 액정과 접하는 내면에 액정의 프리틸트각을 설정하기 위한 배향막이 형성된다. 표시패널(10)의 상부 기관과 하부 기관 사이에는 액정층의 셀갭(Cell gap)을 유지하기 위한 컬럼 스페이서가 형성된다.
- [0028] 표시패널(10)의 배면 아래에는 백라이트 유닛이 배치될 수 있다. 백라이트 유닛은 에지형(edge type) 또는 직하형(Direct type) 백라이트 유닛으로 구현되어 표시패널(10)에 빛을 조사한다. 표시패널(10)은 TN(Twisted Nematic) 모드, VA(Vertical Alignment) 모드, IPS(In Plane Switching) 모드, FFS(Fringe Field Switching) 모드 등 공지된 어떠한 액정 모드로도 구현될 수 있다. 유기발광 다이오드 표시장치와 같은 자발광 표시장치에서 백라이트 유닛은 필요 없다.
- [0029] 표시패널(10)의 픽셀 어레이는 인셀 입력 센서들을 내장한다. 인셀 입력 센서는 정전 용량 방식의 터치 센서와 지문 센서를 포함한다. 입력 센서 공정이 간소화되도록, 인셀 입력 센서는 각 픽셀의 화소 전극(1,PE)으로 구현된다. 데이터라인은 픽셀 TFT를 통해 화소 전극(1,PE)에 연결되며 기존의 센서 배선 역할을 대체한다. 본 발명에서는 별도의 센서 배선이 필요 없고, 따라서 센서 배선과 센서 전극을 전기적으로 연결하기 위한 콘택홀 공정도 필요 없다. 본 발명은 데이터 라인들을 통해 화소 전극들(1,PE)의 정전 용량 변화를 센싱하기 때문에 별도로 센싱 채널들이 추가되지 않는다.
- [0030] 본 발명의 표시장치는 센서 구동 기간(Tt)과 화상데이터 기입 기간(Td)으로 시분할 구동된다. 픽셀 어레이의 화소 전극들(1,PE)에는 화상데이터 기입 기간(Td) 동안 입력 영상의 데이터전압(Vdata)이 기입된다. 센서 구동 기간(Tt) 동안, 화소 전극들(1,PE)에는 센서 구동 신호(Vdrv)가 인가되어 화소 전극들(1,PE)에 대한 터치 입력

또는 지문 입력이 센싱 된다.

- [0031] 인셀 입력 센서로 기능하는 화소 전극들(1,PE)에는 정전 용량이 연결된다. 정전 용량은 화소 전극(1,PE)에 걸리는 기생 용량을 포함한다. 화소 전극(1,PE)에 손가락과 같은 도전체가 접촉되면 정전 용량의 전하량이 변한다. 이러한 화소 전극(1,PE)의 정전 용량 변화량을 통해 터치 입력 또는 지문 입력이 감지된다.
- [0032] 표시패널(10)은 미리 설정된 지문 센싱 영역과, 이 지문 센싱 영역 이외의 터치 센싱 영역을 포함한다. 지문 센싱 영역을 설정하는 예들에 대해서는 도 12 및 도 13을 참조하여 후술한다.
- [0033] 타이밍 콘트롤러(16)는 호스트 시스템(19)으로부터 입력되는 수직 동기신호(Vsync), 수평 동기신호(Hsync), 데이터 인에이블 신호(Data Enable, DE), 메인 클럭(MCLK) 등의 타이밍신호를 입력받아 데이터 구동회로(12)와 게이트 구동회로(14)의 동작 타이밍을 동기시킨다. 스캔 타이밍 제어신호는 게이트 스타트 펄스(Gate Start Pulse, GSP), 게이트 쉬프트 클럭(Gate Shift Clock, GSC), 게이트 출력 인에이블신호(Gate Output Enable, GOE) 등을 포함한다. 데이터 타이밍 제어신호는 소스 샘플링 클럭(Source Sampling Clock, SSC), 극성제어신호(Polarity, POL), 소스 출력 인에이블신호(Source Output Enable, SOE) 등을 포함한다.
- [0034] 타이밍 콘트롤러(16)는 도 4와 같은 센싱 인에이블 신호(TEN)를 생성하여 1 스캔 타임(1H) 내에서 센서 구동 기간(Tt)과 화상데이터 기입 기간(Td)을 정의한다. 센싱 인에이블 신호(TEN)는 센서 구동 기간(Tt) 동안에 제1 로직 레벨(L1)을 가지며, 화상데이터 기입 기간(Td) 동안에 제2 로직 레벨(L2)을 가진다. 1 스캔 타임(1H)은 표시패널(10)의 1 수평 픽셀 라인에 배치된 픽셀들에 대한 센싱 및 화상데이터 기입에 소요되는 시간으로 정의된다.
- [0035] 호스트 시스템(19)은 디지털 비디오 데이터(RGB)와 함께 타이밍 신호들(Vsync, Hsync, DE, MCLK)을 타이밍 콘트롤러(16)로 전송하며, 데이터 구동회로(12)의 센서 구동부(121)로부터 입력되는 센싱 정보(XY)와 연계된 응용 프로그램을 실행할 수 있다.
- [0036] 데이터 구동회로(12)는 센서 구동부(121)와, 데이터 구동부(122)와, 스위치 어레이(123)를 포함한다. 센서 구동부(121)와 데이터 구동부(122)와 스위치 어레이(123)는 센싱 인에이블 신호(TEN)에 동기하여 동작한다.
- [0037] 센서 구동부(121)는 센서 구동 기간(Tt) 동안 센서 구동신호(Vdrv)를 출력하고, 센서 구동 기간(Tt) 동안 데이터 라인을 통해 읽어 들인 화소전극(PE)의 정전 용량 변화를 바탕으로 터치 입력 또는 지문 입력을 센싱한다.
- [0038] 데이터 구동부(122)는 화상데이터 기입 기간(Td) 동안 입력 영상의 디지털 비디오 데이터(RGB)를 데이터전압(Vdata)으로 변환하여 출력한다.
- [0039] 스위치 어레이(123)는 도 5와 같이 센싱 인에이블 신호(TEN)에 따라 스위칭되는 다수의 제1 스위치들(SWT)과 다수의 제2 스위치들(SWD)을 포함하여, 센서 구동 기간(Tt) 동안 센서 구동부(121)의 출력을 데이터라인들(D1~Dm)에 공급하고, 화상데이터 기입 기간(Td) 동안 데이터 구동부(122)의 출력을 데이터라인들(D1~Dm)에 공급한다.
- [0040] 제1 스위치들(SWT)은 센싱 인에이블 신호(TEN)의 제1 로직 레벨(L1)에 따라 턴 온 되어, 도 6과 같이 센서 구동부(121)로부터 입력되는 센서 구동신호(Vdrv)를 데이터라인들(D1~Dm)에 공급한다. 이 센서 구동신호(Vdrv)는 데이터라인들(D1~Dm)을 통해 화소전극들(PE)에 인가된다. 제1 스위치들(SWT)은 N 타입 트랜지스터로 구현될 수 있다.
- [0041] 제2 스위치들(SWD)은 센싱 인에이블 신호(TEN)의 제2 로직 레벨(L2)에 따라 턴 온 되어, 도 7과 같이 데이터 구동부(122)로부터 입력되는 데이터 전압(Vdata)을 데이터라인들(D1~Dm)에 공급한다. 이 데이터 전압(Vdata)은 데이터라인들(D1~Dm)을 통해 화소전극들(PE)에 인가된다. 제2 스위치들(SWD)은 P 타입 트랜지스터로 구현될 수 있다.
- [0042] 게이트 구동회로(14)는 도 8과 같이 1 스캔 타임(1H)에 대응되는 스캔 신호(SP)를 생성하여 게이트라인들(G1~Gn)에 라인 순차 방식으로 공급한다. 1 스캔 타임(1H) 내에서 센서 구동 기간(Tt)이 화상데이터 기입 기간(Td)에 비해 앞서며, 그에 따라 제1 스위치들(SWT)이 먼저 턴 온 되고 난 후, 제2 스위치들(SWD)이 턴 온 된다. 터치 센싱 또는 지문 센싱은 표시패널(10)에 기입된 화상데이터가 충분히 세충레이션 되고 난 다음에 수행되는 것이 노이즈 회피 면에서 유리하다. 만약, 1 스캔 타임(1H) 내에서 화상데이터 기입 직후에 입력 센서를 구동시키면 과도 상태의 화상 데이터가 터치 또는 지문 센싱에 영향을 미쳐 센싱의 정확도를 떨어뜨릴 수 있다. 본 발명은 화상데이터 기입 시점으로부터 대략 1 프레임 이후에 입력 센서를 구동시키기 때문에 이러한 문제점을 미연에 방지할 수 있다.
- [0043] 도 9는 특정 스캔 타임 내에서 터치 센싱 동작과 화상데이터 기입 동작을 자세히 보여준다.

- [0044] 도 9를 참조하면, x (x 는 양의 정수) 번째 스캔 타임(1H) 동안 터치 센싱 영역을 대상으로 한 터치 센싱 동작과 화상데이터 기입 동작이 순차적으로 예시된다.
- [0045] x 번째 스캔 타임(1H)의 센서 구동 기간(T_t) 동안, 센서 구동부(121)는 센서 구동신호(V_{drv})를 생성하여 제1 스위치들(SWT)과 데이터라인들($D1\sim D_m$)을 통해 터치 센싱 영역에 속하는 화소전극들(PE)에 인가한다. 그리고, 이와 동시에 그 화소전극들(PE)로부터 입력되는 전하를 누적하여 센싱 전압(V_{sen})을 생성한다. 하나의 화소전극(PE)로부터 입력되는 전하량은 매우 작으므로 터치 입력을 정확히 판단하기에 충분치 않다. 따라서, 센서 구동부(121)는 터치 센싱 영역을 대상으로 하여 터치 입력을 센싱하는 경우, 적어도 2개 이상의 데이터라인들로부터 입력되는 화소전극(PE)의 정전 용량 변화를 통합(Integration)할 수 있다. 이를 위해, 센서 구동부(121)는 다수의 데이터라인들로부터 입력되는 센싱값들을 통합할 수 있는 적분기로 구현될 수 있다.
- [0046] x 번째 스캔 타임(1H)의 화상데이터 기입 기간(T_d) 동안, 데이터 구동부(122)는 데이터전압($V_{data_R}, V_{data_G}, V_{data_B}$)을 생성하여 제2 스위치들(SWD)과 데이터라인들($D1\sim D_m$)을 통해 터치 센싱 영역에 속하는 화소전극들(PE)에 인가한다.
- [0047] 도 10은 특정 스캔 타임 내에서 지문 센싱 동작과 화상데이터 기입 동작을 자세히 보여준다.
- [0048] 도 10을 참조하면, x 번째 스캔 타임(1H) 동안 지문 센싱 영역을 대상으로 한 지문 센싱 동작과 화상데이터 기입 동작이 순차적으로 예시된다.
- [0049] x 번째 스캔 타임(1H)의 센서 구동 기간(T_t) 동안, 센서 구동부(121)는 센서 구동신호(V_{drv})를 생성하여 제1 스위치들(SWT)과 데이터라인들($D1\sim D_m$)을 통해 지문 센싱 영역에 속하는 화소전극들(PE)에 인가한다. 그리고, 이와 동시에 그 화소전극들(PE)로부터 입력되는 전하를 누적하여 센싱 전압(V_{sen})을 생성한다. 이때, 지문 감지를 위해서는 세밀한 센싱이 필요하므로, 센서 구동부(121)는 지문 센싱 영역을 대상으로 하여 지문 입력을 센싱하는 경우, 각 데이터라인으로부터 입력되는 화소전극(PE)의 정전 용량 변화를 개별 센싱하여 센싱값들($V_{sen1}, V_{sen2}, V_{sen3}$)을 획득한다.
- [0050] x 번째 스캔 타임(1H)의 화상데이터 기입 기간(T_d) 동안, 데이터 구동부(122)는 특정 계조의 데이터전압(V_{data})을 생성하여 제2 스위치들(SWD)과 데이터라인들($D1\sim D_m$)을 통해 지문 센싱 영역에 속하는 화소전극들(PE)에 공통으로 인가할 수 있다. 지문 센싱 영역은 지문 센싱시 손가락 등에 의해 덮혀지는 영역이므로, 지문 센싱 동안 어떠한 영상이 표시되어도 무방하기 때문이다.
- [0051] 한편, 지문 센싱 영역에 속하는 픽셀들에는 데이터 전압의 공급이 차단될 수도 있다. 이를 위해, 도 11과 같이 화상 데이터 기입을 위한 제2 스위치들(SWD)은 1 스캔 타임(1H) 내내 턴 오프 상태를 유지할 수 있다. 타이밍 컨트롤러는 센싱 인에이블 신호(TEN) 이외에 추가적인 제어신호(미도시)를 더 생성하여 지문 센싱 영역에 속하는 픽셀들을 구동하는 제2 스위치들(SWD)의 동작을 턴 오프시킬 수 있다.
- [0052] 도 12 및 도 13은 지문 센싱 영역을 설정하는 일 예들을 보여준다.
- [0053] 도 12를 참조하면, 지문 센싱 영역은 터치 지점의 위치 정보를 기반으로 자동으로 설정될 수 있다. 보안이 필요한 폴더 접근, 어플 실행, 및 콘텐츠 사용시, 사용자가 원하는 아이콘을 터치하면, 호스트 시스템은 터치 지점의 위치 정보를 취득하고, 취득된 위치를 포함한 특정 영역(D)을 지문 센싱 영역으로 설정할 수 있다. 도 12에서, D는 표시패널의 화면 상에 디스플레이되는 보안 폴더, 보안 어플, 보안 콘텐츠 중 어느 하나로서, 그 위치가 미리 지정되어 있다.
- [0054] 한편, 도 13과 같이 터치 지점과 무관하게, 표시패널의 화면 상에 지문 센싱 영역들(A1~A4)이 미리 설정될 수도 있다.
- [0055] 상술한 바와 같이, 본 발명은 인셀 입력 센서를 각 픽셀의 화소 전극으로 구현하고 데이터라인으로 기존의 센서 배선 역할을 대체케 함으로써, 입력 센서와 센서 배선 형성 공정, 및 그들을 연결하기 위한 콘택홀 공정을 스킵하여 입력 센서 공정을 획기적으로 간소화할 수 있다.
- [0056] 이상 설명한 내용을 통해 당업자라면 본 발명의 기술사상을 일탈하지 아니하는 범위에서 다양한 변경 및 수정이 가능함을 알 수 있을 것이다. 따라서, 본 발명의 기술적 범위는 명세서의 상세한 설명에 기재된 내용으로 한정되는 것이 아니라 특허 청구의 범위에 의해 정하여져야만 할 것이다.

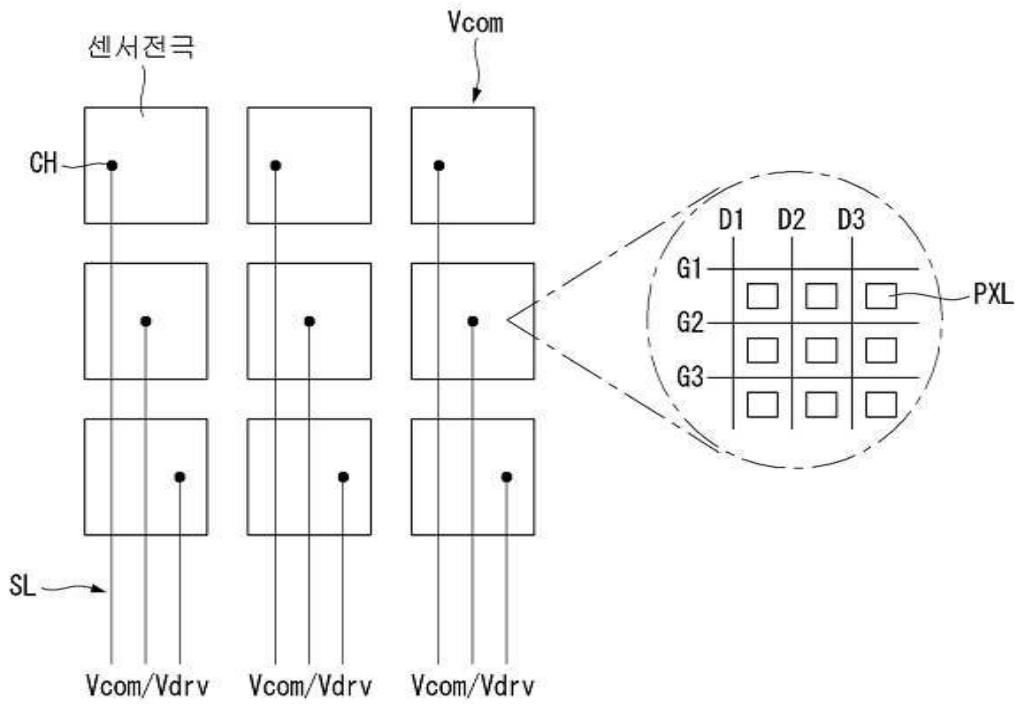
부호의 설명

[0057]

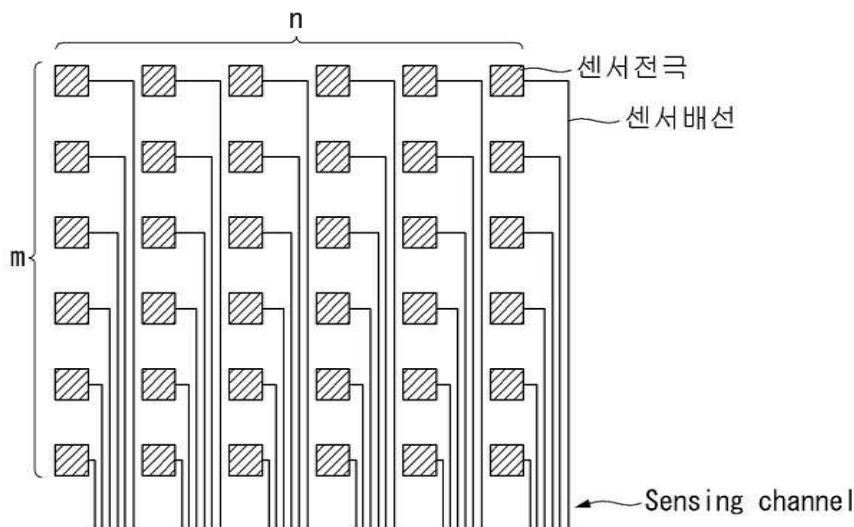
10 : 표시패널 12 : 데이터 구동회로
 14 : 게이트 구동회로 16 : 타이밍 콘트롤러
 121 : 센서 구동부 122 : 데이터 구동부
 123 : 스위치 어레이 SWT : 제1 스위치
 SWD : 제2 스위치

도면

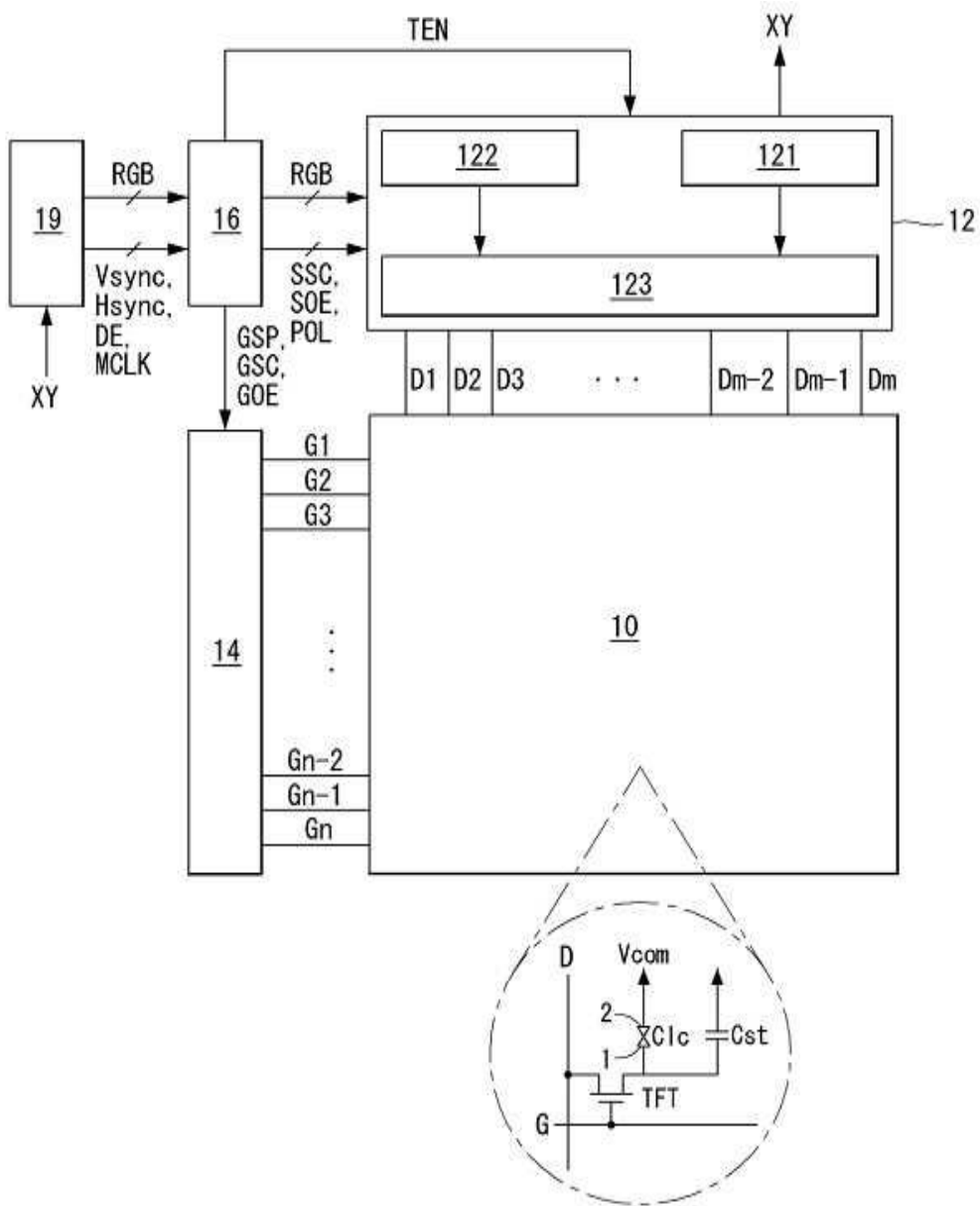
도면1



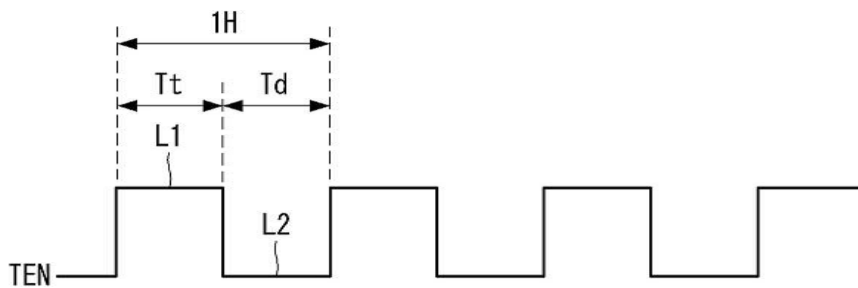
도면2



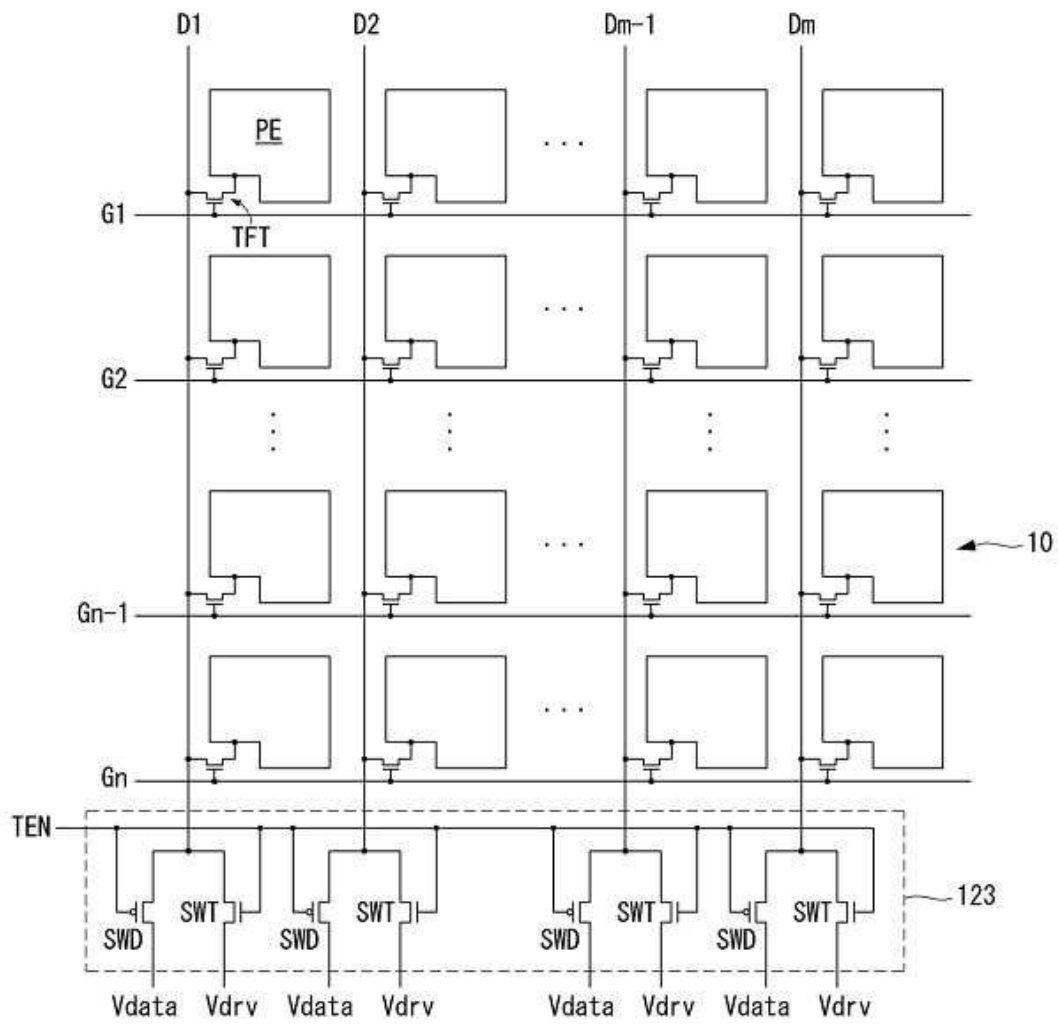
도면3



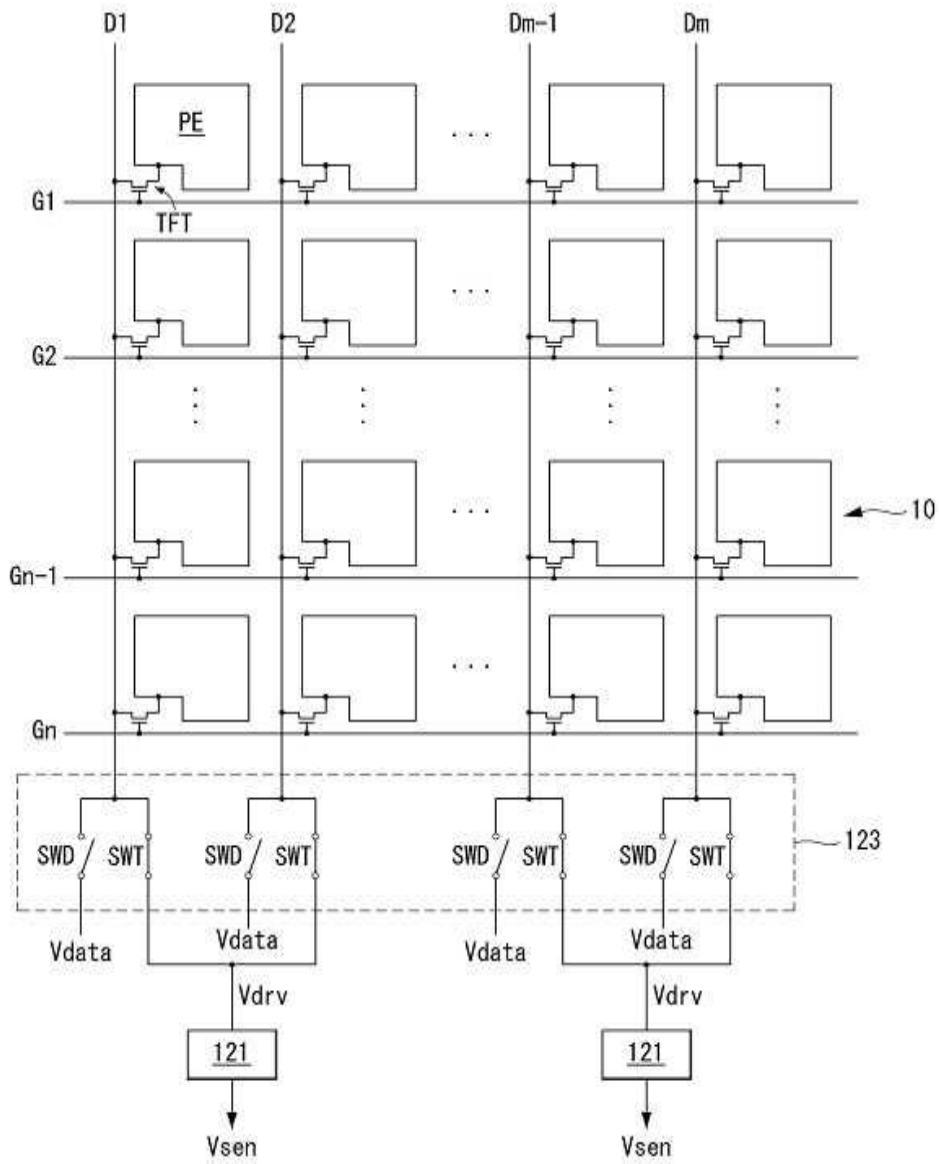
도면4



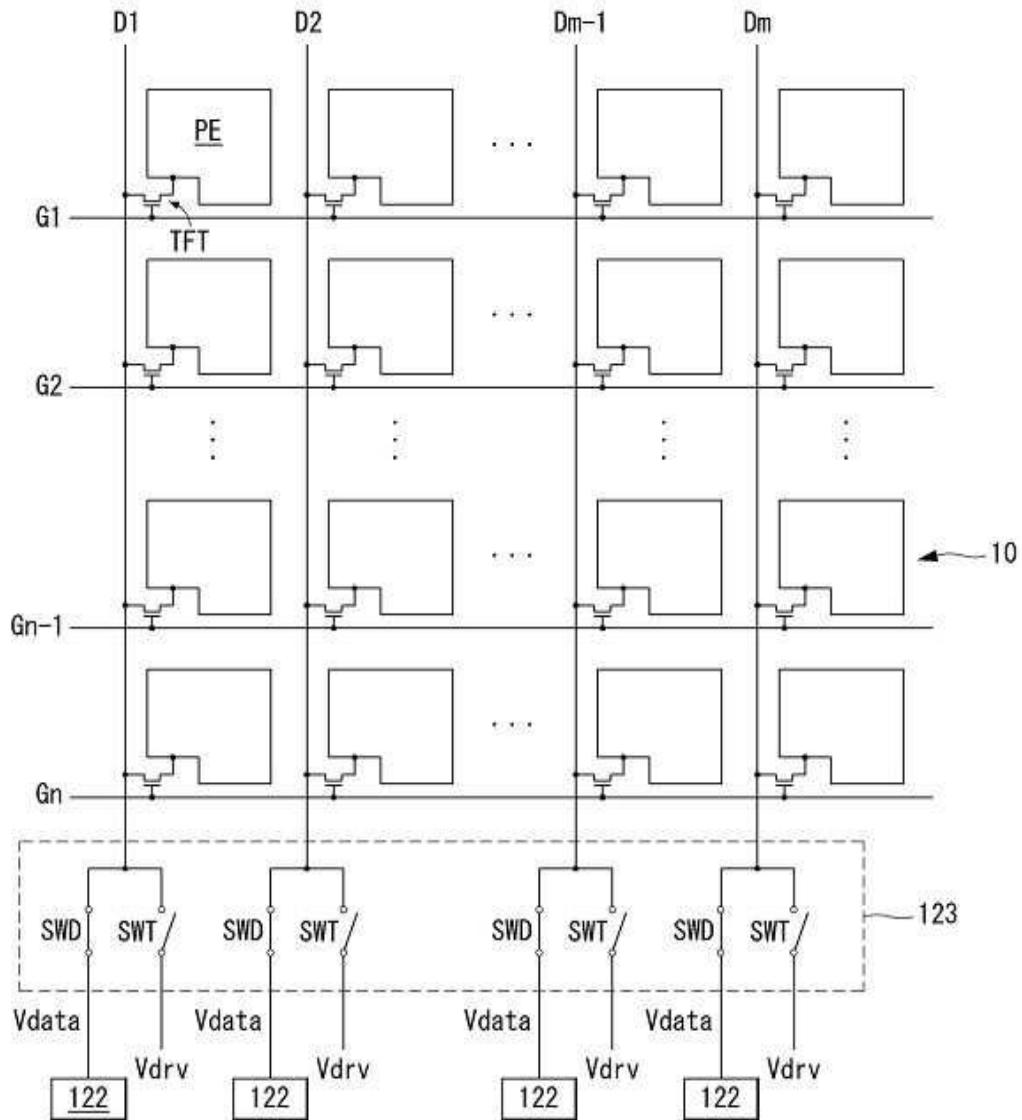
도면5



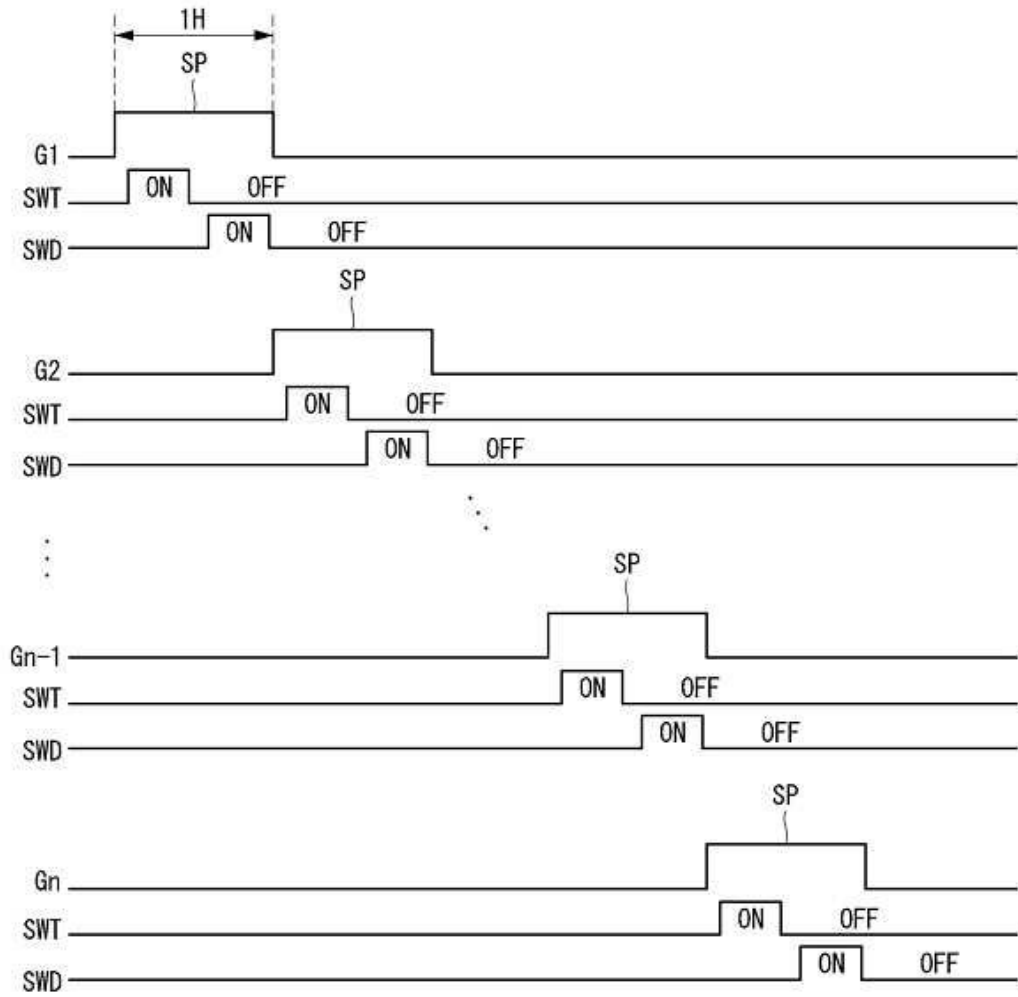
도면6



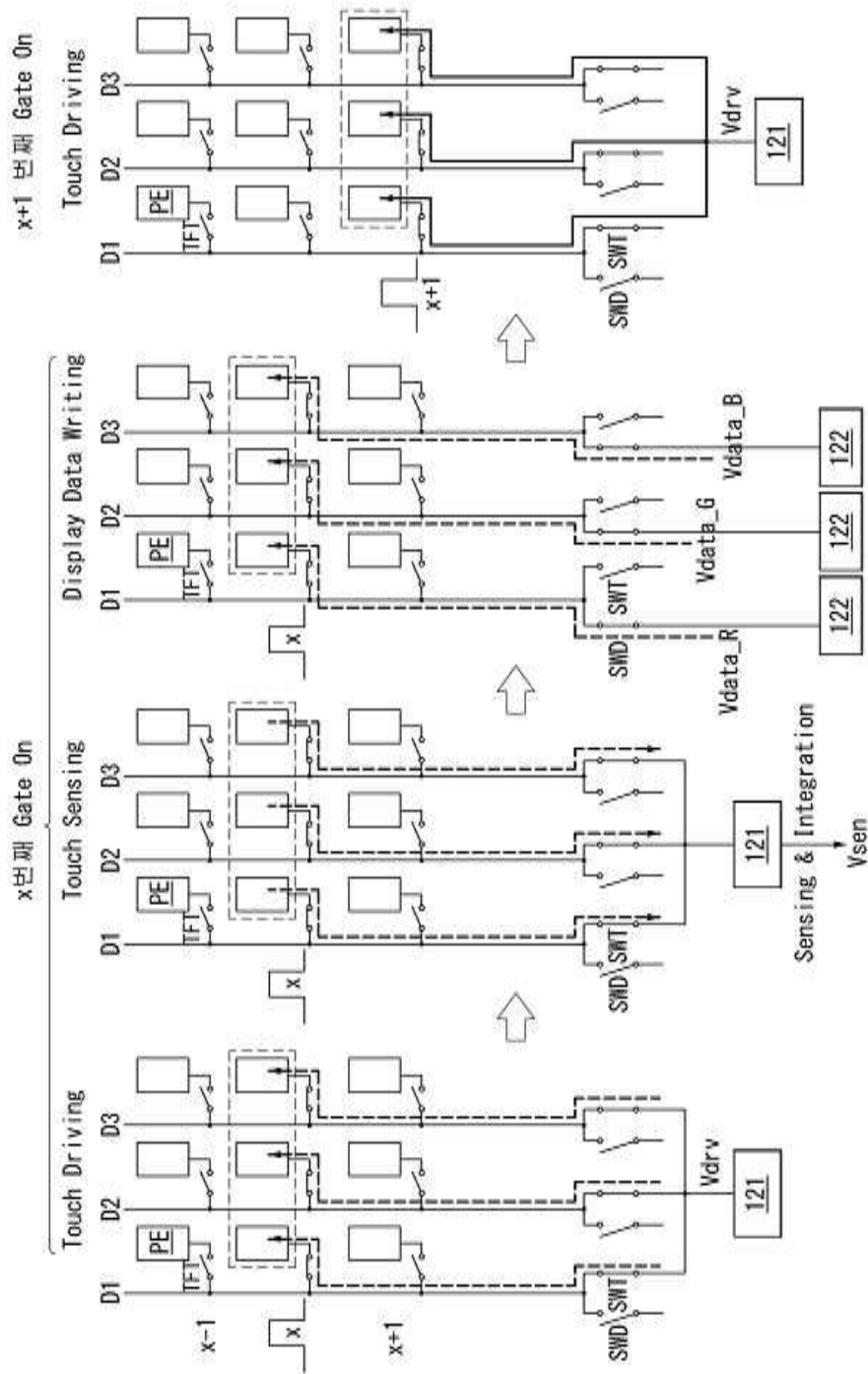
도면7



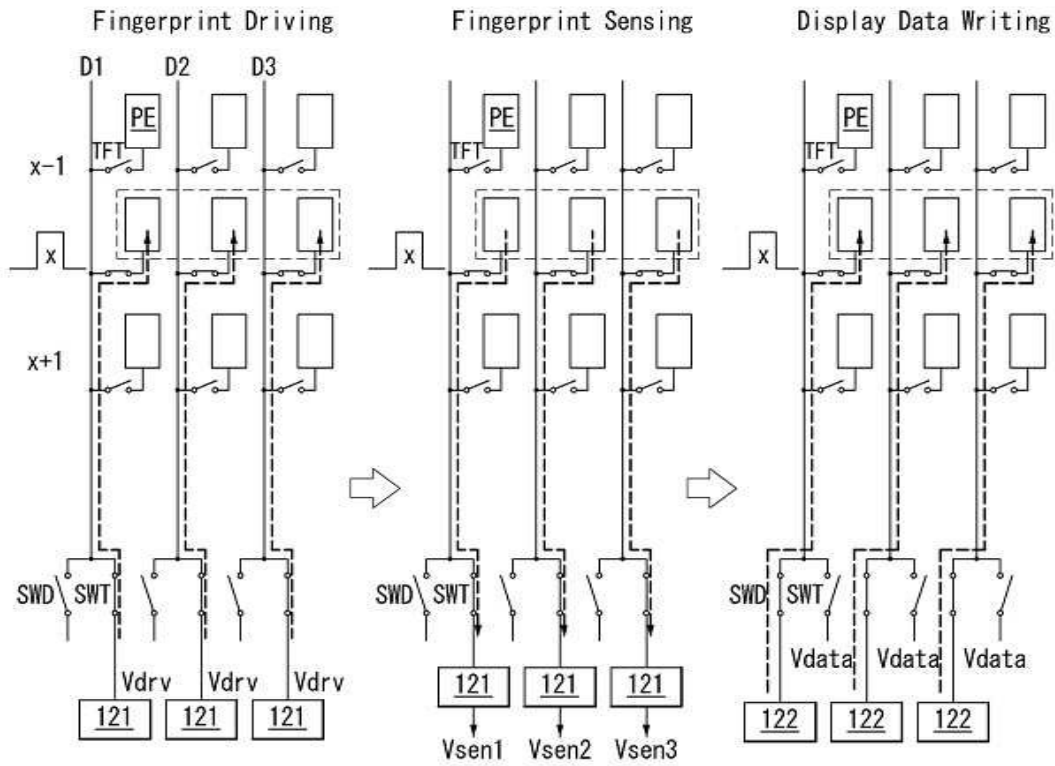
도면8



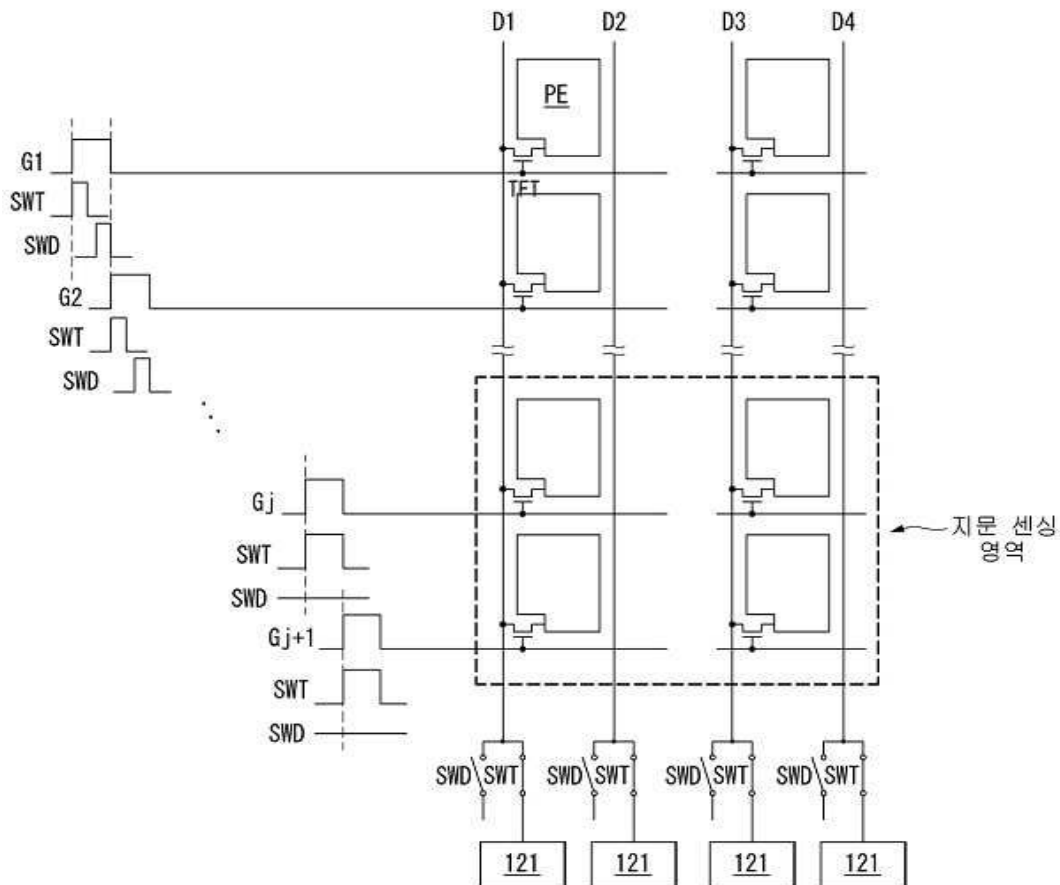
도면9



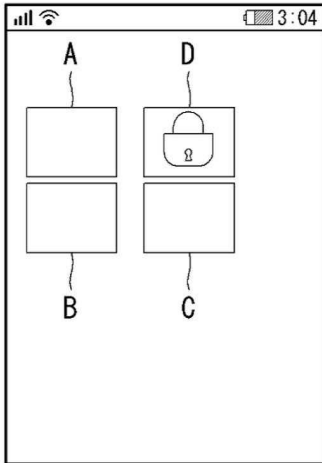
도면10



도면11



도면12



도면13

