



(12)发明专利

(10)授权公告号 CN 106132644 B

(45)授权公告日 2019.08.09

(21)申请号 201580016815.1

专利权人 拉腊·科尔哈默

(22)申请日 2015.03.11

(72)发明人 凯茜·巴鲁什 拉腊·科尔哈默

(65)同一申请的已公布的文献号
申请公布号 CN 106132644 A

(74)专利代理机构 北京品源专利代理有限公司
11332

(43)申请公布日 2016.11.16

代理人 杨生平 刘晓玲

(30)优先权数据

14/228,036 2014.03.27 US

(51)Int.Cl.

B26D 3/16(2006.01)

B26B 3/00(2006.01)

(85)PCT国际申请进入国家阶段日
2016.09.27

(56)对比文件

DE 202006019957 U1,2007.07.26,

DE 19957015 A1,2001.06.28,

EP 0234206 A2,1987.09.02,

US 2011010867 A1,2011.01.20,

US 2008168869 A1,2008.07.17,

(86)PCT国际申请的申请数据

PCT/US2015/020004 2015.03.11

(87)PCT国际申请的公布数据

W02015/148129 EN 2015.10.01

(73)专利权人 凯茜·巴鲁什

地址 美国加利福尼亚州

审查员 栗慧

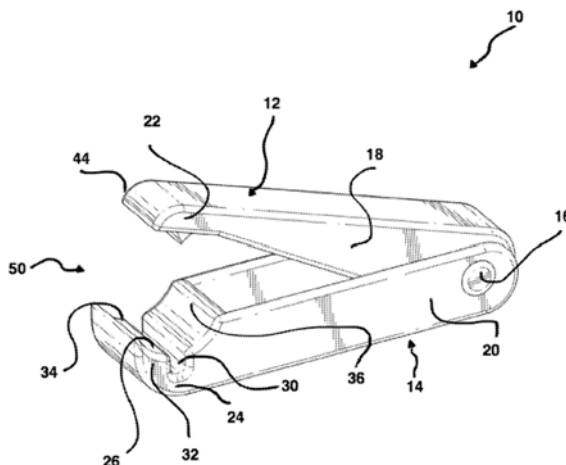
权利要求书2页 说明书6页 附图2页

(54)发明名称

珠宝工具

(57)摘要

一种具有钳爪状饰品打开本体的手持饰品开启件包括上件与下件,其中每个都具有至少一个突出部,所述突出部竖直地定向并且水平地对准以及插入到闭合手链饰品中,并且通过在拇指与食指之间的装置的手动压紧,突出部通过平移竖直运动朝向彼此前进,同时与饰品的开口接合直到饰品半部分离开以显露内部的中间部分,突出部的弧形部分防止饰品免受损坏。



1. 一种用于打开装饰性饰品的装置,该装置包括:

第一刚性构件,其具有第一把手部分与固定到所述第一把手部分的第一头部;

第二刚性构件,其具有第二把手部分与固定到所述第二把手部分的第二头部,所述第一刚性构件可枢转地连接到所述第二刚性构件;并且

其中,所述第一把手部分比所述第二把手部分略窄,使得当所述第一把手部分和所述第二把手部分按压在一起时,所述第一把手部分以嵌套方式适配在所述第二把手部分内部,所述第一头部包括向下面向的锥形撬刀,并且所述第二头部包括凹陷形状,以便与位于其间的装饰性饰品接合并且分离所述饰品,并且

其中,所述第二头部还包括位于所述凹陷形状中的凹槽,所述凹槽形成内凹腔体并面向所述撬刀。

2. 根据权利要求1所述的装置,还包括枢转销钉,所述枢转销钉延伸通过形成在所述第一刚性构件中与所述头部相对的以及所述第二刚性构件中与所述头部相对的相应开口。

3. 根据权利要求2所述的装置,其中,所述枢转销钉包括偏压构件。

4. 根据权利要求3所述的装置,其中,所述偏压构件推动所述第一头部与所述第二头部分开。

5. 根据权利要求3所述的装置,其中,所述第一头部还包括用于与所述饰品接合并且当分离时将其固定地保持在适当位置中的锯齿。

6. 一种用于打开装饰性饰品的装置,该装置包括:

第一刚性构件,其具有第一把手部分与固定到所述第一把手部分的第一头部;

第二刚性构件,其具有第二把手部分与固定到所述第二把手部分的第二头部,所述第一刚性构件可枢转地连接到所述第二刚性构件;

枢转销钉,其延伸通过形成在所述第一刚性构件中与所述头部相对的以及所述第二刚性构件中与所述头部相对的相应开口;

所述枢转销钉包括偏压构件,其中所述偏压构件推动所述第一头部与所述第二头部分开;以及

其中,所述第一把手部分比所述第二把手部分略窄,使得当所述第一把手部分和所述第二把手部分按压在一起时,所述第一把手部分以嵌套方式适配在所述第二把手部分内部,所述第一头部包括向下面向的锥形撬刀,并且所述第二头部包括凹陷形状,以便与位于其间的装饰性饰品接合并且分离所述饰品,并且,

其中,所述第二头部还包括位于所述凹陷形状中的凹槽,所述凹槽形成内凹腔体并面向所述撬刀。

7. 根据权利要求6所述的装置,其中,所述第一头部还包括用于与所述饰品接合并且当分离时将其固定地保持在适当位置中的锯齿。

8. 一种打开装饰性饰品的方法,包括步骤:

提供第一刚性构件,所述第一刚性构件具有第一把手部分与固定到所述第一把手部分的第一头部;

提供第二刚性构件,所述第二刚性构件具有第二把手部分与固定到所述第二把手部分的第二头部,所述第一刚性构件可枢转地连接到所述第二刚性构件;

提供枢转销钉,所述枢转销钉延伸通过形成在所述第一刚性构件中与所述头部相对的

以及所述第二刚性构件中与所述头部相对的相应开口；

所述枢转销钉包括偏压构件，其中所述偏压构件推动所述第一头部与所述第二头部分开；以及

其中，所述第一把手部分比所述第二把手部分略窄，使得当所述第一把手部分和所述第二把手部分按压在一起时，所述第一把手部分以嵌套方式适配在所述第二把手部分内部，所述第一头部包括向下面向的锥形撬刀，并且所述第二头部包括凹陷形状，以便与位于其间的装饰性饰品接合并且分离所述饰品，并且其中，所述第二头部还包括位于所述凹陷形状中的凹槽，所述凹槽形成内凹腔体并面向所述撬刀；

将具有其中包括压紧构件的小开口的装饰性饰品定位在所述第一头部与所述第二头部之间；

使所述第一刚性构件与所述第二刚性构件朝向彼此移动，由此致使所述撬刀与所述饰品的小开口接触，移动所述压紧构件并且撬开所述饰品的两侧，而不会对所述饰品造成损坏。

珠宝工具

[0001] 相关申请的交叉引用

[0002] 无

背景技术

[0003] 下面是当前看起来相关的一些现有技术的列表：

[0004] 美国专利

专利号	类型代码	公开日期	专利权人
5,403,230	A	1995 年 4 月 4 日	Capriglione,Sr.
7,112,129	B2	2006 年 9 月 26 日	Zimbone 等
7,361,080	B2	2008 年 4 月 22 日	Martin
7,784,383	B2	2010 年 8 月 31 日	Salva 等
[0005] 7,806,028	B2	2010 年 10 月 5 日	Yue
7,976,365	B1	2011 年 7 月 12 日	King
8,387,260	B2	2013 年 3 月 5 日	Quentin
8,438,951	B1	2013 年 5 月 14 日	McCabe 等
8,484,785	B1	2013 年 7 月 16 日	Kristiansen 等

[0006] 美国专利申请公开

公开号	类型代码	公开日期	申请人
[0007] 2013/0124301	A1	2013 年 5 月 16 日	Bachman

[0008] 外国专利文件

[0009] 未发现

[0010] 非文学文件

[0011] 未发现

[0012] 版权与商业外观的注意事项

[0013] 本专利文件的公开的一部分包括受到版权保护的材料。本专利文件可以示出和/或描述其是或者可以成为商业外观所有人的事物。版权和商业外观所有人不通过专利公开中的任一个反对传真复制如其在专利与商标局中呈现的文件或记录,但是另外地无论任何都保留全部版权与商业外观。

技术领域

[0014] 本公开涉及用于佩戴珠宝的助件,并且尤其涉及用于紧固与松开珠宝连接件以及移除诸如锁定饰品的装饰性饰品与来自饰品手链的安全链锁定件的助件。

背景技术

[0015] 诸如锁定饰品的装饰性饰品与安全链锁定件,一旦安装在手链上,就通过牢固压紧构件固定地保持在适当位置中。这些类型的珠宝件还通常地称作为欧洲链或欧洲饰品手链。提供的通常的高价值归因于这些饰品,压紧构件设计为通过使其对于饰品来说非常难以打开并且由难以从饰品手链移除来防止意外事件。为了进一步降低贵重的饰品意外丢失的风险,许多手链还安装有安全链与锁定件。此外,诸如项链、脚链与手链的珠宝通常地具有连接件,此连接件难以抓握以容易地保持在打开位置中并且固定地固定。这可能归因于许多这些珠宝件的微细精密属性,但是珠宝固定处理通过用于成功地操纵与紧固珠宝件的连接件的紧固件和/或佩戴者的限制进一步复杂化。

[0016] 通过实例,紧固通常的“龙虾爪”或者弹簧环式夹紧件需要操纵从夹紧件的环形环延伸的小的杆以致动而打开与闭合夹紧件。此杆可能难以对着夹紧件的偏压视觉地或者触觉地发现、操纵并且保持在打开位置中。然后紧固件需要将此珠宝件的相对连接件布置到夹紧件的狭窄开口中并且释放此杆以将连接件紧固在一起。

[0017] 用于紧固夹紧件与分离打开饰品以从饰品手链增加或移除其的困难处理,可能通过紧固者不能看到、对准、以及将珠宝的连接件紧固在一起而增加。通过手打开饰品实际上是不可能的。饰品的狭窄开口如此细微,以至于指甲都几乎不能适配在其中,更不用说前进饰品的长度而到达压紧构件深入到其中的外部。归因于宝石手链的这些困难已知致使许多佩戴者试图通过利用可能损坏饰品与手链的装置通过试错与分离打开饰品固定连接件。当使用者诉诸于诸如刀与针的通常可获得的尖状物体来打开饰品时,这可能是足够挫折与有害的。

[0018] 尽管已经开发了助件来协助打开饰品以及从饰品手链移除饰品以及紧固珠宝件的连接件,但是都未提供许多使用者要求的易于使用与灵活性。需要在不损坏这些珠宝物件的情况下用于安全地打开装饰性饰品与弹簧式珠宝连接件的助件。本发明实现了这些需要。

发明内容

[0019] 本发明的目的是提供一种经济的手动操作装置,其协助打开诸如锁定饰品的普通装饰性饰品与安全链锁定件。本发明将是紧凑、安全、耐久的,包括标准材料并且容易制造。本发明的本体包括枢转地附接到彼此以形成v状的两个主要臂件。两个臂在一个端部连接到彼此以形成连接端,并且从此连接端开始打开。

[0020] 本发明包括几个突出部,其中至少一个是弧形,所述突出部设计为当使用本发明将其撬开时将饰品固定地保持在适当位置中。突出部的形状与间距允许饰品的形状与尺寸的灵活性,本发明的开启件可以用于打开。至少一个加硬边缘插入到一个主件的形状中,加硬边缘包括锋利尖端以方便在不对饰品造成损坏的情况下打开,这可以是昂贵的珠宝件。

[0021] 在本发明的一个实施方式中,弹簧构件沿着大致远离彼此的方向偏压第一臂与第二臂的第一端。当沿着大致朝向彼此的方向操纵第一臂与第二臂的第一端时,第一臂与第

二臂的第二端还沿着大体朝向彼此的方向移动。当一起操纵第一臂与第二臂的第二端时，第一臂的内表面完全紧靠第二臂的内表面。

[0022] 第二臂的一端包括外部弧形部分，其进一步包括当本发明的珠宝工具在使用中时定向为提供显著机械优点以将饰品保持在适当位置中的点。第二臂还包括凹陷腔体，所述凹陷腔体在本发明的工具在使用中时用于将安全链锁定件的链放入其中。此腔体设计为防止当工具接合时可能另外招致的损坏。本发明的工具消除了困扰当前可获得的开启件的问题并且提供了更多实用性同时允许其由多种材料制造。

[0023] 通过考虑下面的描述与附图一个或多个方面中的这些与其它优点将变得显而易见。尽管上面描述包含多种特性，但是这些不应理解为限定实施方式的范围而是理解为仅提供几个实施方式的一部分的说明。由此将通过所附权利要求与它们的合法等效物而不是通过提供的实例来确定实施方式的范围。

[0024] 本发明的描述连同随后的附图不应理解为将本发明限定到示出与描述的实例，因为本发明所涉及的这些技术人员将能够在所附权利要求的范围内设计出它的其它形式。

附图说明

[0025] 为了更加完整地理解本公开，参照现在已经结合附图、附图标记做出的下述简要描述、以及详细描述。

[0026] 图1是根据本发明的珠宝工具的前视立体图；

[0027] 图2是根据本发明的珠宝工具的后视立体图；以及；

[0028] 图3是根据本发明的珠宝工具的轮廓图。

具体实施方式

[0029] 下面，参考本发明的实施方式。然而，应该理解的是本发明不限于特定描述的实施方式。替代地，下面特征与元件的任意组合，无论是否涉及不同的实施方式，都认为是实施与实践本发明。此外，在本发明的多个实施方式中提供了超过现有技术的多个优点。然而，尽管本发明的实施方式可以实现超过其它可能解决方案和/或超过现有技术的优点，但是是否通过给定实施方式实现特定优点是无限定本发明的。由此，下面的方面、特征、实施方式与优点仅仅是描述性的并且不视为所附权利要求的元件或者对其的限制，除非在权利要求中清晰地引用。同样地，涉及“本发明”不应理解为这里公开的任何发明主题的一般化，并且除非在权利要求中清楚地引用，否则不应视为所附权利要求的元件或限制。

[0030] 为了简化与清楚地说明，附图示出了一般构造方式，并且可以省略众所周知的特征与技术的描述与细节，以避免使本发明不必要地模糊不清。此外，在附图中的元件不必按比例绘制。例如，在附图图中的一些元件的尺寸可能相对于其它元件被放大，以协助提高对本发明实施方式的理解。在不同附图中的相同附图标记表示相同的元件。

[0031] 如果存在，那么在说明书与权利要求中的一些术语“第一”、“第二”、“第三”、“第四”等用于在类似元件之间进行区分并且不必描述特定的序列或者按时间顺序。应该理解的是，如此使用的术语在适当条件下是可互换的，使得这里描述的实施方式例如能够按顺序而不是以这里说明或者另外描述的顺序操作。此外，术语“包括”，与“具有”，及其任何变形旨在覆盖非穷尽涵盖，使得包括一系列元件的处理、方法、系统、物件、装置、或设备不必限

于这些元件,而是可以包括未明确列出或固有于这些处理、方法、系统、物件、装置或设备的其它元件。

[0032] 如果存在,那么在说明书与权利要求中的术语“左”、“右”、“前”、“后”、“顶”、“底”、“上方”、“下方”等,用于描述性的目的并且不必用于描述恒久的相对位置。应该理解的是如此使用的术语在适当条件下是可互换的,使得与这里说明或者另外描述的定向相比,这里描述的本发明的实施方式例如能够以其它定向操作。

[0033] 最后,通过实例而非限定涉及“饰品打开件”与“装饰性饰品”。本发明的珠宝工具还可以用于打开手链、项链与脚链上的全部链。此外,在现有技术中已知将“装饰性饰品”称作为“锁定饰品”或简称为“锁定件”。此外在本技术领域众所周知的是将宝石手链称作为“欧洲宝石手链”以及“欧洲链”。相应地,下面提供的实例不旨在限定本发明的范围而是描述本发明的实施方式。

[0034] 下面描述了本发明的说明性实施方式。所示是为了说明优选实施方式而不是为了限定优选实施方式的目的。下面的说明提供了特定的细节以便使得能够透理解用于这些实施方式的描述。本领域中的技术人员将会理解的是,可以在没有此细节的情况下实施本发明。在其它实例中,未详细地示出或描述众所周知的结构与功能,以避免不必要地模糊对此实施方式的描述。

[0035] 现在更详细地参照图1-图3,附图标记10指示本发明的用于打开装饰性饰品、锁定饰品、安全链与夹紧件的珠宝工具装置。装置10包括一对枢转地连接且小间距隔开的指状压紧构件12和14。每个指状压紧构件12和14都相应地包括把手部分18、20以及相应地头部22、24。顶部把手部分18比底部把手部分20略窄,使得当两个把手18、20按压在一起时,第一把手部分18可以以嵌套方式适配在第二把手部分20内部,其中,底部把手部分20沿着其纵轴的主要部分延伸距彼此一段距离。在一个实施方式中,把手部分18和20的外表面可以具有摩擦增加覆盖件以方便使用者抓握把手部分。

[0036] 头部22、24与它们相应的压紧构件12和14一体地形成。在一个实施方式中可以包括销钉构件的枢转点16,插入通过形成在把手部分18和20中的相应开口,由此允许在压紧构件12与14之间的枢转运动。在一个实施方式中,加强弹簧(未示出)枢转地相互连接指状压紧构件12和14。加强弹簧还可操作地相互连接穿过枢转点16的指状压紧构件12和14,以当指状压紧构件12和14不被使用者压紧时,提供足够的抵抗力而将压紧构件12和14保持成v状。

[0037] 本发明的装置10还包括基本上钳爪状饰品开口本体50。一个头部24设有凹陷内表面26。从头部24的一侧32延伸到第二侧34的凹槽30形成在表面26中。表面26是凹陷形状使得饰品或者待打开的其它物体可以容纳在从头部24的一侧32延伸到第二侧34的弯曲部之间。内表面26将饰品或者其一部分可移除地容纳在其中。在一个实施方式中,此表面26可以包括锯齿36。锯齿36还用于锚定饰品,或者待打开的其它物品,同时防止它在打开饰品的过程中四处滑动。

[0038] 凹槽30形成内凹腔体,使得当本发明的装置10在使用中时安全链锁定件的链可以放置在其中。凹槽30设计为防止当装置10接合时可能另外招致的损坏。

[0039] 一个头部22设有撬动构件40(参见图2)。撬动构件40形成在从头部22的第一侧42延伸到第二侧44(图1)的表面中。在装置10的一个实施方式中,具有撬动构件40的头部22可

以是锯齿的。锯齿46还用于锚定饰品并且当装置10在使用中时防止其四处滑动。

[0040] 如在图2中更加清晰地示出的,第一压紧构件12的内边缘具有也称作为撬动构件的角度切割边缘40。角度切割边缘40示出为限定大约四十五(45)度的角度,但是应该理解的是这些角度尺寸仅用于说明性目的,并且使切割边缘40的角度成四十五度是不必要的。切割边缘40可以以任何适当角度构造,以便提供边缘40并且具有锋利结构,从而使得它们可以在不对它们中的任一个造成任何损坏的情况下使装饰性饰品与安全链锁定件分离或者打开在珠宝件上的夹紧件。

[0041] 枢转点16允许把手部分18、20与头部22、24朝向与远离彼此移动。把手部分18和20的长度选择为对于使用者利用他的或者她的拇指与食指握持来说是舒适的,同时保持能够在头部22、24的枢转移动上实施合理程度的控制,以便在不造成任何损坏的情况下以足够的力紧压在装饰性饰品、安全链或夹紧件上。

[0042] 如前所述,珠宝工具装置10被偏压到打开位置,其中第一压紧构件12与第二压紧构件14在枢转点16周围的一个点处相遇以形成V状。在一个实施方式中,枢转点16包括盘绕在销钉(未示出)周围的偏压构件并且具有推动压紧构件12和14远离中心纵轴X的终端部分。然而,例如,偏压构件可以是任意形式的弹性能量存储装置,诸如叶簧或者弹性聚合物结构,其提供了适当的移动力,以将压紧构件12和14推动到打开位置。

[0043] 在使用中,人通过一只手将把手部分18和20定位在拇指与食指之间。撬动构件40的形状与尺寸选择为适配在这些的装饰性饰品的诸如通常在宝石手链上发现的凹槽内。在使用中,饰品可以放置在凹陷内表面26上方,使得凹槽朝向撬动构件40向上面向。然后使用者相对于饰品操纵把手部分18、20从而其分离或者沿着凹槽,这基本上是连续线。当将力施加到把手部分18和20时,其将致使撬动构件插入到饰品的两侧之间的饰品凹槽中并且按压此构件以将它们连接在一起。这将致使饰品打开。

[0044] 一旦使用者探测到饰品已经打开,那么使用者就可以容易地停止在把手部分18、20上的挤压运动。由于一旦连接构件被压缩饰品将提供不同等级的阻力,因此使用者可以通过在把手部分18、20上终止挤压动作来防止对饰品的损坏。

[0045] 在一个实施方式中,具有轮廓的拇指放置构件(未示出)可以布置在把手部分18、20的上边缘上。此拇指放置构件可以由布置在其间的一对圆形隔开的突出部形成。突出部之间的凹陷可以形成为将使用者的拇指以及食指容纳在其中。

[0046] 尽管已经参照特定实施方式描述了本发明,但是本领域的技术人员应该理解的是在不偏离本发明的范围的情况下可以作出多种改变。相应地,实施方式的公开用于描述本发明的范围并且不旨在于限定。本发明的范围旨在将仅限于通过所附权利要求所要求的范围。对于本领域中的普通技术人员来说,将会容易显而易见的是,这里说明的装置与方法可以在多个实施方式中实施,并且对这些实施方式中的一部分的上述说明不必表示全部可能实施方式的全部描述。更确切地说,附图的详细描述与附图本身,公开了至少一个优选实施方式,并且可以公开另选的实施方式。

[0047] 对于在特定权利要求中请求保护的实施方式来说,在任意特定权利要求中请求保护的全部元件都是重要的。因此,替换一个或多个请求保护的元件构成再构造而不是修复。此外,已经参照特定实施方式描述了益处、其它优点、以及对问题的解决方案。然而,益处、优点、问题的解决方案,以及可能致使任意益处、优点、或解决方案发生或者成为更加明显

的任意元件或多个元件,不被理解为是关键、必要、或者任一或全部权利要求中的基本特征或元件,除非在此权利要求中陈述此益处、优点、解决方案或元件。

[0048] 此外,在奉献学说下这里公开的实施方式与限制不致力与公众,如果实施方式和/或限制:(1)未在权利要求中明确地要求;以及(2)是或者是在等效学说下的权利要求中的表述元件和/或限制潜在等效物。

[0049] 结论、后果和范围

[0050] 尽管已经示出与描述了本发明的特定形式,但是显而易见的是,在不偏离本发明的精神与范围的情况下可以进行多种修改。例如,珠宝工具可以描述为打开装饰性饰品,即使发明人预期了使用珠宝工具打开需要撬开的多种其它装饰性物品,诸如保持手链的安全夹紧件的可能性。相应地,本发明旨在除了通过所附权利要求以外不被限定。

[0051] 这里提供的教导可以适用于其它系统,而不必是这里描述的系统。上述多个实施方式的元件与动作可以结合以提供其它实施方式。上面专利与申请以及其它参考的全部,包括可以在所附申请文件中列出的任一个,通过引用的方式包含于此。如果必要的话,本发明的方面可以改变,以使用上述多个参考的系统、功能与概念,从而提供本发明的此外其它实施方式。

[0052] 当描述本发明的特定特征或方面时使用的特定术语不应该意味着限定在这里的术语限于与此术语相关的珠宝工具的任何特定特征、特点或方面。通常来说,在下面权利要求中使用的术语不应理解为将珠宝工具限定到在说明书中公开的具体实施方式,除非上面描述的部分清晰地限定此术语。相应地,实际范围不仅包括公开的实施方式,而且还有实施或执行公开系统的全部等效方式。上面描述的珠宝工具的实施方式不旨在是穷尽式的或者限于上面公开的精确形式或者特定使用领域。尽管上面出于描述性目的描述了此工具的特定实施方式与实例,相关技术领域的这些技术人员应该认识到多种等效改变是可能的。

[0053] 尽管下面以特定的权利要求形式示出了珠宝工具的一些方面,但是发明人以任意多种权利要求形式预期系统的多个方面。相应地,发明人保留在提交申请后增加额外权利要求的权利,以便追求用于珠宝工具的其它方面的此另外的权利要求形式。

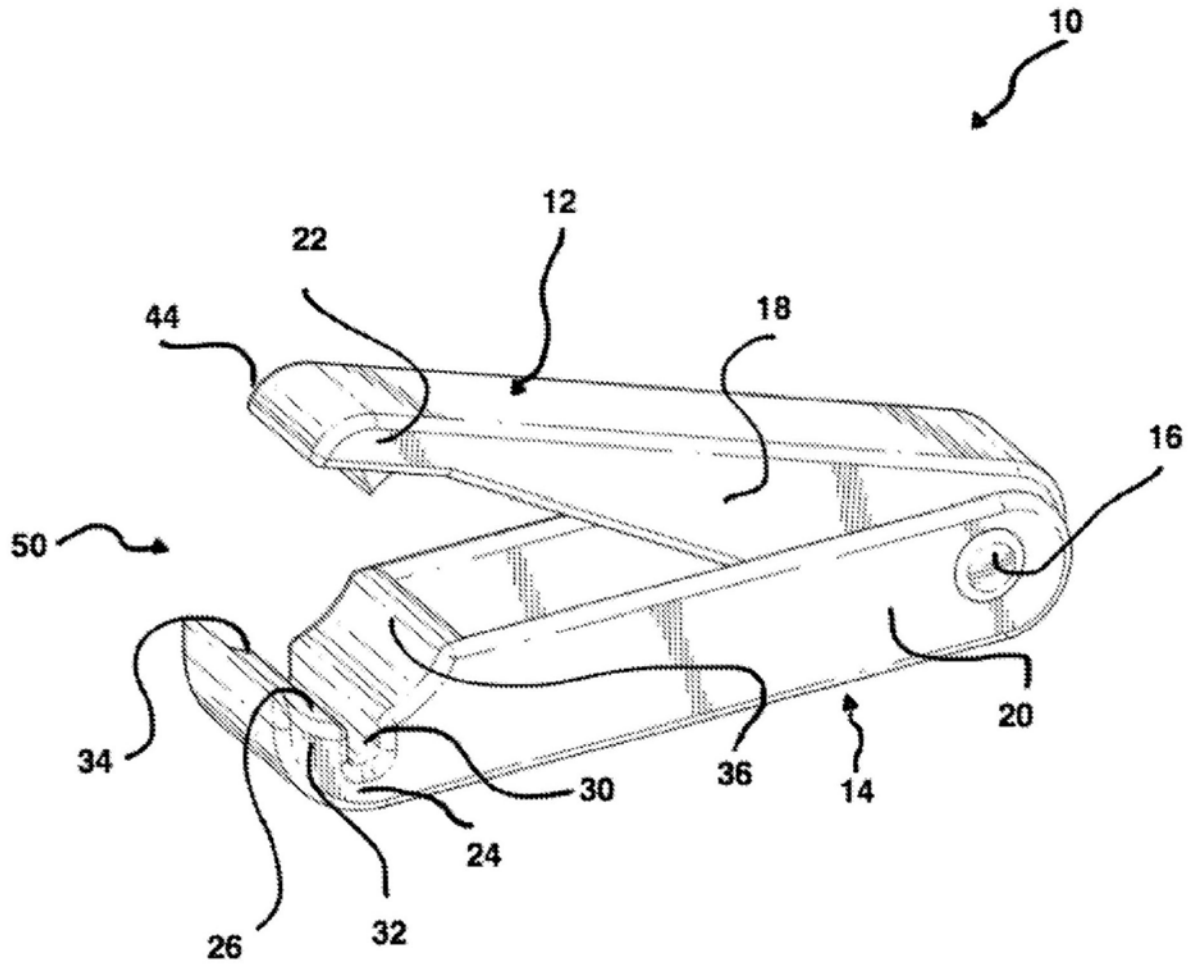


图1

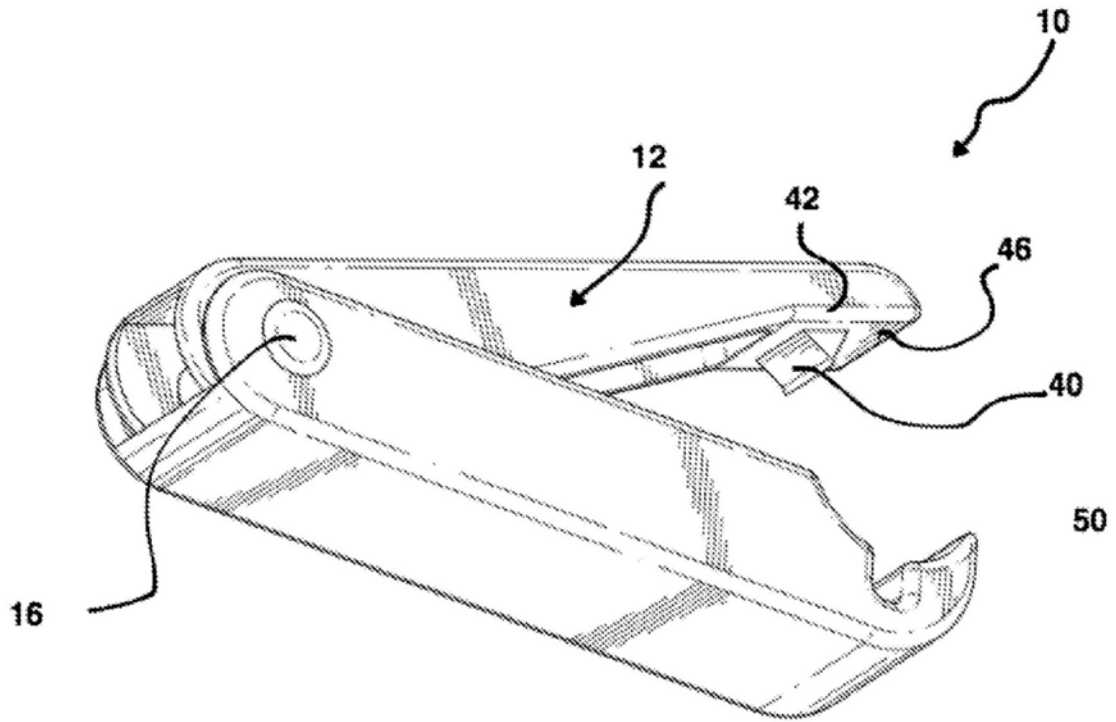


图2

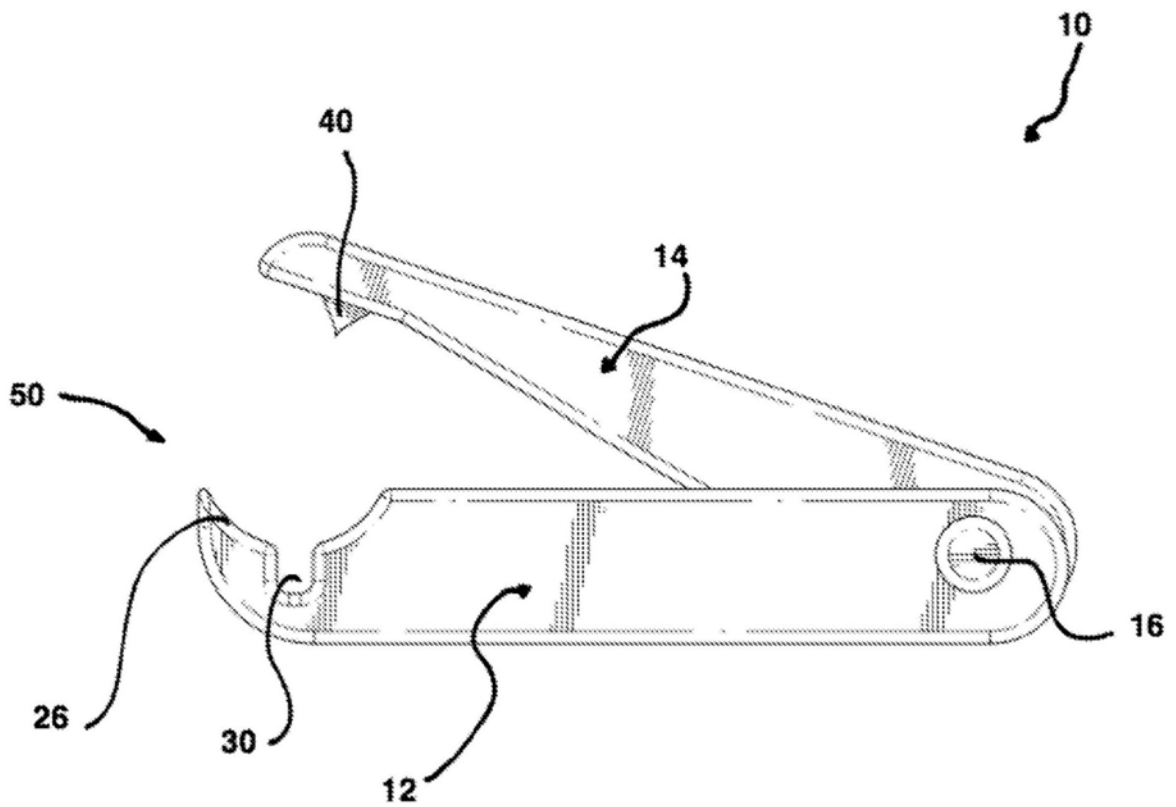


图3