



(12) 发明专利

(10) 授权公告号 CN 109754759 B

(45) 授权公告日 2020.11.06

(21) 申请号 201711092239.6

G09G 3/36 (2006.01)

(22) 申请日 2017.11.08

(56) 对比文件

(65) 同一申请的已公布的文献号

CN 101533617 A, 2009.09.16

申请公布号 CN 109754759 A

CN 104021768 A, 2014.09.03

CN 102243843 A, 2011.11.16

(43) 申请公布日 2019.05.14

US 2014049527 A1, 2014.02.20

(73) 专利权人 京东方科技集团股份有限公司

CN 102568410 A, 2012.07.11

地址 100015 北京市朝阳区酒仙桥路10号

CN 204993623 U, 2016.01.20

专利权人 鄂尔多斯市源盛光电有限责任公司

审查员 冯莹

(72) 发明人 赵爽 孙继刚 赵晶

(74) 专利代理机构 北京律智知识产权代理有限公司

公司 11438

代理人 王辉 阚梓瑄

(51) Int. Cl.

G09G 3/34 (2006.01)

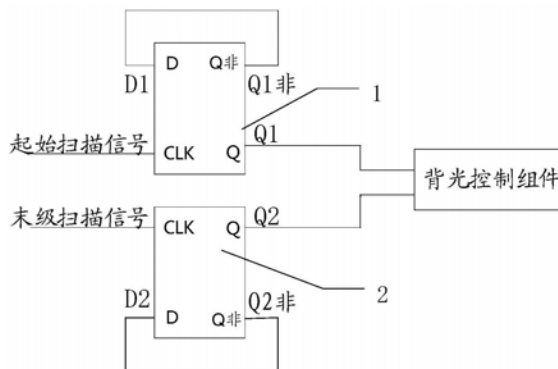
权利要求书2页 说明书8页 附图4页

(54) 发明名称

背光源控制装置、方法及显示装置

(57) 摘要

本发明涉及显示技术领域,提出一种背光源控制装置、方法及显示装置。该背光源控制装置包括:驱动检测组件和背光控制组件。驱动检测组件用于检测显示模组栅极驱动电路是否处于扫描状态;背光控制组件,根据所述驱动检测组件检测到的扫描状态控制所述背光源的打开/关闭。本发明中,当驱动检测组件检测到显示组件处于扫描状态时,通过背光控制组件打开背光源;当驱动检测组件检测到显示组件处于非扫描状态时,通过背光控制组件关闭背光源。从而避免了显示装置在低扫描频率下画面抖动情况的发生。



1. 一种背光源控制装置,其特征在于,所述背光源控制装置包括:

驱动检测组件,用于检测显示模组栅极驱动电路是否处于扫描状态;所述驱动检测组件包括第一边沿触发器和第二边沿触发器;所述第一边沿触发器用于在触发端接收输入至所述栅极驱动电路首级移位寄存器的起始扫描信号时,输出第一触发信号;所述第二边沿触发器用于在触发端接收输入至所述栅极驱动电路末级移位寄存器的末级扫描信号时,输出第二触发信号;

背光控制组件,根据所述驱动检测组件检测到的扫描状态控制背光源的打开/关闭;所述背光控制组件接收所述第一触发信号和所述第二触发信号;所述第一边沿触发器接收到所述起始扫描信号时,所述背光控制组件打开所述背光源,所述第二边沿触发器接收到所述末级扫描信号时,所述背光控制组件关闭背光源。

2. 根据权利要求1所述的背光源控制装置,其特征在于,

所述第一边沿触发器为上升沿D触发器,所述第二边沿触发器为下降沿D触发器;

所述第一边沿触发器的D端与Q非端连接;

所述第二边沿触发器的D端与Q非端连接。

3. 根据权利要求1或2所述的背光源控制装置,其特征在于,所述背光控制组件包括:

同或门,第一输入端接收所述第一触发信号,第二输入端接收所述第二触发信号,输出端与所述背光源的开关连接,用以控制所述背光源的开关。

4. 根据权利要求3所述的背光源控制装置,其特征在于,

所述第一边沿触发器与所述第二边沿触发器初始状态相同。

5. 根据权利要求1或2任一项所述的背光源控制装置,其特征在于,所述背光控制组件包括:

异或门,第一输入端接收所述第一触发信号,第二输入端接收所述第二触发信号,输出端与所述背光源的开关连接,用以控制所述背光源的开关。

6. 根据权利要求5所述的背光源控制装置,其特征在于,

所述第一边沿触发器与所述第二边沿触发器初始状态不相同。

7. 一种背光源控制方法,其特征在于,包括:

检测显示模组栅极驱动电路扫描状态;所述检测栅极驱动电路扫描状态包括:利用第一边沿触发器接收输入至所述栅极驱动电路首级移位寄存器的起始扫描信号,并输出第一触发信号;利用第二边沿触发器接收输入至所述栅极驱动电路末级移位寄存器的末级扫描信号,并输出第二触发信号;

判断所述栅极驱动电路是否处于扫描状态;所述判断所述栅极驱动电路是否处于扫描状态包括:所述第一边沿触发器接收到所述起始扫描信号到所述第二边沿触发器接收到所述末级扫描信号之间,所述栅极驱动电路处于扫描状态;所述第二边沿触发器接收到所述末级扫描信号到所述第一边沿触发器接收到所述起始扫描信号之间,所述栅极驱动电路处于非扫描状态;

根据所述栅极驱动电路扫描状态控制背光源打开/关闭。

8. 根据权利要求7所述的一种背光源控制方法,其特征在于,

所述第一边沿触发器为上升沿D触发器,所述第二边沿触发器为下降沿D触发器;

所述第一边沿触发器的D端与Q非端连接;

所述第二边沿触发器的D端与Q非端连接。

9. 根据权利要求7或8所述的一种背光源控制方法,其特征在于,所述根据所述栅极驱动电路扫描状态控制所述背光源的开关包括:

将所述第一触发信号和所述第二触发信号输入同或门的两个输入端,将所述同或门的输出端与所述背光源的开关连接;

向所述第一边沿触发器与所述第二边沿触发器发送相同的初始信号。

10. 根据权利要求7或8所述的一种背光源控制方法,其特征在于,所述根据所述栅极驱动电路扫描状态控制所述背光源的开关包括:

将所述第一触发信号和所述第二触发信号输入异或门的两个输入端,将所述异或门的输出端与所述背光源的开关连接;

向所述第一边沿触发器与所述第二边沿触发器发送相反的初始信号。

11. 一种显示装置,包括显示模组与如权利要求1-6任一项所述的背光源控制装置。

背光源控制装置、方法及显示装置

技术领域

[0001] 本发明涉及显示技术领域,尤其涉及一种背光源控制装置、方法及显示装置。

背景技术

[0002] 液晶显示器(LCD)显示装置可以应用于各种电子设备上,随着LCD显示装置越来越多地应用在手机等移动设备上,LCD显示装置对自身的能耗要求越来越高,低能耗的LCD显示装置可以很大程度的提高手机等移动设备的待机时长和电池使用寿命。

[0003] 相关技术中,通常通过降低LCD显示装置的刷新频率来降低显示装置能耗。

[0004] 但是,相关技术中,当LCD显示装置的刷新频率低于人眼的分辨频率时,LCD显示装置画面会出现抖动的现象,从而影响使用者的体验效果。

[0005] 需要说明的是,在上述背景技术部分发明的信息仅用于加强对本发明的背景的理解,因此可以包括不构成对本领域普通技术人员已知的现有技术的信息。

发明内容

[0006] 本发明的目的在于提供一种背光源控制装置、方法及显示装置,至少在一定程度上克服由于相关技术的限制和缺陷而导致的一个或者多个问题。

[0007] 本发明的其他特性和优点将通过下面的详细描述变得显然,或部分地通过本发明的实践而习得。

[0008] 根据本发明的一个方面,提供一种背光源控制装置,该背光源控制装置包括:驱动检测组件和背光控制组件。所述驱动检测组件用于检测显示模组栅极驱动电路是否处于扫描状态;所述背光控制组件根据所述驱动检测组件检测到的扫描状态控制所述背光源的打开/关闭。

[0009] 本发明的一种示例性实施例中,驱动检测组件包括:第一边沿触发器和第二边沿触发器,第一边沿触发器用于在触发端接收输入至所述栅极驱动电路首级移位寄存器的起始扫描信号时,输出第一触发信号;第二边沿触发器,用于在触发端接收输入至所述栅极驱动电路末级移位寄存器的末级扫描信号时,输出第二触发信号。

[0010] 本发明的一种示例性实施例中,所述背光控制组件接收所述第一触发信号和第二触发信号;所述第一边沿触发器接收到所述起始扫描信号时,所述背光控制组件打开所述背光源,所述第二边沿触发器接收到所述末级扫描信号时,所述背光控制组件关闭背光源。

[0011] 本发明的一种示例性实施例中,所述第一边沿触发器为上升沿D触发器,所述第二边沿触发器为下降沿D触发器;

[0012] 所述第一边沿触发器的D端与Q非端连接;

[0013] 所述第二边沿触发器的D端与Q非端连接。

[0014] 本发明的一种示例性实施例中,所述背光控制组件包括:

[0015] 同或门,第一输入端接收所述第一触发信号,第二输入端接收所述第二触发信号,输出端与所述背光源的开关连接,用以控制所述背光源的开关。

- [0016] 所述第一边沿触发器与所述第二边沿触发器初始状态相同。
- [0017] 本发明的一种示例性实施例中,所述背光控制组件包括:
- [0018] 异或门,第一输入端接收所述第一触发信号,第二输入端接收所述第二触发信号,输出端与所述背光源的开关连接,用以控制所述背光源的开关。
- [0019] 所述第一边沿触发器与所述第二边沿触发器初始状态不相同。
- [0020] 根据本公开的一个方面,提供一种背光源控制方法,包括:
- [0021] 检测所述显示模组栅极驱动电路扫描状态;
- [0022] 判断所述栅极驱动电路是否处于扫描状态;
- [0023] 根据所述栅极驱动电路扫描状态控制所述背光源打开/关闭;
- [0024] 本发明的一种示例性实施例中,所述检测所述栅极驱动电路扫描状态包括:利用第一边沿触发器接收输入至所述栅极驱动电路首级移位寄存器的起始扫描信号,并输出第一触发信号;
- [0025] 利用第二边沿触发器接收输入至所述栅极驱动电路末级移位寄存器的末级扫描信号,并输出第二触发信号。
- [0026] 本发明的一种示例性实施例中,所述判断所述栅极驱动电路是否处于扫描状态包括:
- [0027] 所述第一边沿触发器接收到所述起始扫描信号到所述第二边沿触发器接收到所述末级扫描信号之间,所述栅极驱动电路处于扫描状态;
- [0028] 所述第二边沿触发器接收到所述末级扫描信号到所述第一边沿触发器接收到所述起始扫描信号之间,所述栅极驱动电路处于非扫描状态。
- [0029] 本发明的一种示例性实施例中,所述第一边沿触发器为上升沿D触发器,所述第二边沿触发器为下降沿D触发器;
- [0030] 所述第一边沿触发器的D端与Q非端连接;
- [0031] 所述第二边沿触发器的D端与Q非端连接。
- [0032] 本发明的一种示例性实施例中,所述根据所述栅极驱动电路扫描状态控制所述背光源的开关包括:
- [0033] 将所述第一触发信号和所述第二触发信号输入同或门的两个输入端,将所述同或门的输出端与所述背光源的开关连接;
- [0034] 向所述第一边沿触发器与所述第二边沿触发器发送相同的初始信号。
- [0035] 本发明的一种示例性实施例中,所述根据所述栅极驱动电路扫描状态控制所述背光源的开关包括:
- [0036] 将所述第一触发信号和所述第二触发信号输入异或门的两个输入端,将所述异或门的输出端与所述背光源的开关连接;
- [0037] 向所述第一边沿触发器与所述第二边沿触发器发送相反的初始信号。
- [0038] 根据本发明的一个方面,提供一种显示装置,包括显示模组与如权利要求1-8任一项所述的背光源控制装置。
- [0039] 由上述技术方案可知,本发明的背光源控制装置、方法及一种显示装置的优点和积极效果在于:
- [0040] 本发明通过检测显示模组栅极驱动电路是否处于扫描状态,打开或者关闭背光

源。一方面,本发明在显示模组栅极驱动电路处于非扫描状态时关闭背光源;在显示模组栅极驱动电路处于扫描状态时,打开背光源。相当于在显示模组相邻两帧之间插入黑帧,从而增加显示模组单位时间内的帧数,提高显示模组画面质量,避免显示模组在低刷新频率下的画面抖动。另一方面,本发明降低了背光源对薄膜晶体管的照射时间,降低了薄膜晶体管的漏电流,从而进一步提高了显示模组的画面质量,避免画面抖动。

[0041] 应当理解的是,以上的一般描述和后文的细节描述仅是示例性和解释性的,并不能限制本发明。

附图说明

[0042] 此处的附图被并入说明书中并构成本说明书的一部分,示出了符合本发明的实施例,并与说明书一起用于解释本发明的原理。显而易见地,下面描述中的附图仅仅是本发明的一些实施例,对于本领域普通技术人员来讲,在不付出创造性劳动的前提下,还可以根据这些附图获得其他的附图。

[0043] 图1为本发明背光源控制装置一种实施方式的电路图;

[0044] 图2为本发明背光源控制装置另一种实施方式的电路图;

[0045] 图3为图2中边沿D触发器的真值表;

[0046] 图4为图2中边沿D触发器的时序图;

[0047] 图5为本发明背光源控制装置另一种实施方式的电路图;

[0048] 图6为图5中边沿D触发器的真值表;

[0049] 图7为图5中边沿D触发器的时序图;

[0050] 图8为一种背光源控制方法的流程图。

具体实施方式

[0051] 现在将参考附图更全面地描述示例实施方式。然而,示例实施方式能够以多种形式实施,且不应被理解为限于在此阐述的范例;相反,提供这些实施方式使得本公开将更加全面和完整,并将示例实施方式的构思全面地传达给本领域的技术人员。所描述的特征、结构或特性可以以任何合适的方式结合在一个或更多实施方式中。在下面的描述中,提供许多具体细节从而给出对本公开的实施方式的充分理解。然而,本领域技术人员将意识到,可以实践本公开的技术方案而省略所述特定细节中的一个或更多,或者可以采用其它的方法、组元、装置、步骤等。在其它情况下,不详细示出或描述公知技术方案以避免喧宾夺主而使得本公开的各方面变得模糊。

[0052] 本说明书中使用用语“一个”、“一”、“该”和“所述”用以表示存在一个或多个要素/组成部分/等;用语“包括”和“具有”用以表示开放式的包括在内的意思并且是指除了列出的要素/组成部分/等之外还可存在另外的要素/组成部分/等;用语“第一”和“第二”等仅作为标记使用,不是对其对象的数量限制。

[0053] 此外,附图仅为本公开的示意性图解,并非一定是按比例绘制。图中相同的附图标记表示相同或类似的部分,因而将省略对它们的重复描述。附图中所示的一些方框图是功能实体,不一定必须与物理或逻辑上独立的实体相对应。

[0054] 本示例性实施例首先提供一种背光源控制装置,该背光源控制装置包括:驱动检

测组件1和背光控制组件2。所述驱动检测组件1用于检测显示模组栅极驱动电路是否处于扫描状态；所述背光控制组件2根据所述驱动检测组件1检测到的扫描状态控制所述背光源的打开/关闭。

[0055] 本示例性实施例通过检测显示模组栅极驱动电路是否处于扫描状态，打开或者关闭背光源。一方面，本发明在显示模组栅极驱动电路处于非扫描状态时关闭背光源；在显示模组栅极驱动电路处于扫描状态时，打开背光源。相当于在显示模组相邻两帧之间插入黑帧，从而增加显示模组单位时间内刷新的帧数，避免显示模组在低刷新频率下的画面抖动。另一方面，本发明降低了背光源对薄膜晶体管的照射时间，降低了薄膜晶体管的漏电流，从而进一步提高了显示模组的画面质量，避免画面抖动。

[0056] 驱动检测组件实现检测栅极驱动电路是否处于扫描状态的一种示例性实施例可以是：驱动检测组件包括：第一边沿触发器和第二边沿触发器。第一边沿触发器用于在触发端接收输入至所述栅极驱动电路首级移位寄存器的起始扫描信号时，输出第一触发信号；第二边沿触发器用于在触发端接收输入至所述栅极驱动电路末级移位寄存器的末级扫描信号时，输出第二触发信号。

[0057] 需要说明的是，显示模组的栅极驱动电路包括多个级联的移位寄存器，其中每个移位寄存器的输出端与显示模组晶体薄膜管的栅极连接，并连接下一级移位寄存器的输入端。一帧扫描开始时，栅极驱动电路首级移位寄存器接收到起始扫描信号，输出导通晶体薄膜管的电压，并触发下一级的移位寄存器，使下一级移位寄存器在下一时刻输出导通电压，直到末级移位寄存器接收到末级扫描信号时，扫描结束。因此，在起始扫描信号发出到末级扫描信号结束之间，栅极驱动电路为扫描状态。末级扫描信号结束到初始扫描状态之间，栅极驱动电路为非扫描状态。

[0058] 边沿触发器作为触发器的一种类型，在接收到触发信号的某一约定跳变时输入端接收信号并输出。例如：触发端的触发信号持续为高电平信号和低电平信号时，边沿触发器接收端不接收信号；当触发信号从高电平信号转化为低电平信号或者从低电平信号转化到高电平信号时，边沿触发器接收端接收信号并从输出端输出。本示例性实施例中，将起始扫描信号和末级扫描信号作为引发边沿触发器接收信号的一个触发信号，控制边沿触发器的输出信号，从而根据边沿触发器的输出信号确定栅极驱动电路的扫描状态，并根据栅极驱动电路的扫描状态控制背光源的打开/关闭。

[0059] 本领域技术人员应该理解的是，驱动检测组件实现检测栅极驱动电路是否处于扫描状态还有更多的方式可供选择，例如采用比较器等，这些变化应该理解皆属于本发明的保护范围。

[0060] 本示例性实施例中，背光控制组件可以根据边沿触发器的输出信号确定栅极驱动电路的扫描状态，并根据栅极驱动电路的扫描状态控制背光源的打开/关闭。其中，所述背光控制组件接收所述第一触发信号和第二触发信号；所述第一边沿触发器接收到所述起始扫描信号时，所述背光控制组件打开所述背光源，所述第二边沿触发器接收到所述末级扫描信号时，所述背光控制组件关闭背光源。从而实现了在栅极驱动电路处于扫描状态时打开背光源；在栅极驱动电路处于非扫描状态时关闭背光源。

[0061] 本示例性实施例中，如图1所示，为本发明背光源控制装置一种实施方式的电路图。所述第一边沿触发器可以为上升沿D触发器1，所述第二边沿触发器可以为下降沿D触发

器2;所述第一边沿触发器的D端与Q非端连接;所述第二边沿触发器的D端与Q非端连接。

[0062] 需要说明的是,上升沿D触发器作为边沿触发器的一种类型,其触发端的电平信号位于由低电平变为高电平的上升沿时,其通过输入端接收信号并从输出端输出;下降沿D触发器作为边沿触发器的另一种类型,其触发端电平信号位于由高电平变为低电平的下降沿时,其通过输入端接收信号并从输出端输出。准确地说,第一边沿触发器接收的起始扫描信号位于上升沿时扫描开始,第二边沿触发器接收的末级扫描信号位于下降沿时扫描结束。因此,将第一边沿触发器设置为上升沿D触发器,将第二边沿触发器设置为下降沿D触发器,可以准确的确定栅极驱动电路的扫描状态。

[0063] 本示例性实施例中,背光控制组件的一种实现方式可以是,如图2所示,为本发明背光源控制装置另一种实施方式的电路图。所述背光控制组件可以包括:同或门3,同或门3第一输入端接收所述第一触发信号,第二输入端接收所述第二触发信号,输出端与所述背光源的开关(图中未画出)连接,用以控制所述背光源的开关。其中,所述第一边沿触发器与所述第二边沿触发器初始状态相同。

[0064] 需要说明的是,所述第一边沿触发器与所述第二边沿触发器初始状态相同应该理解为:当第一边沿触发器首次触发时,第一边沿触发器的输出端Q1与第二边沿触发器的输出端Q2电平信号逻辑相同。本实施例以第一边沿触发器和第二边沿触发器输出端的电平信号同为逻辑1为例进行说明。

[0065] 其中,同或门是一种数字逻辑单路的基本单元,同或门包括两个输入端和一个输出端,当2个输入端中有且只有一个是低电平(逻辑0)时,输出为低电平。亦即当输入电平相同时,输出为高电平(逻辑1)。

[0066] 如图3、4所示,图3为图2中边沿D触发器的真值表,图4为图2中边沿D触发器的时序图。

[0067] 当起始扫描信号上升沿到来时(图4中的T1时刻),上升沿触发器1输出端Q1和输入端D1电平信号同为逻辑1,Q1非端电平信号为逻辑0;下降沿D触发器2的输入端D2和输出端Q2电平信号同为逻辑1,Q2非端电平信号为逻辑0。输出端Q1和输出端Q2分别与同或门的两个输入端连接,由于输出端Q1和输出端Q2的电平信号同为逻辑1,同或门3的输出电平信号为逻辑1,从而打开背光源。

[0068] 上升沿D触发器1被起始扫描信号触发后,上升沿D触发器输入端D1接收Q1非端的电平信号变为逻辑0,输出端Q1电平信号保持逻辑1。下降沿D触发器输入端D2接收Q2非端的电平信号变为逻辑0,输出端Q2电平信号保持逻辑1。

[0069] 当下降沿D触发器2被末级扫描信号下降沿触发时(图4中的T2时刻),上升沿D触发器1状态保持不变。下降沿D触发器2输出端Q2电平信号随输入端D2变为逻辑0,Q2非端与Q2端电平信号相反为逻辑1,由于输出端Q1与输出端Q2的电平信号不同,同或门输出电平信号逻辑0,从而关闭背光源。

[0070] 当下降沿D触发器2被末级扫描信号下降沿触发后,输入端D2接收Q2非端的电平信号变为逻辑1,输出端Q2电平信号保持逻辑0。上升沿D触发器的状态保持不变。

[0071] 当下一帧的起始扫描信号上升沿到来时(图4中的T3时刻),Q1端随D1端电平信号变为逻辑0,Q1非电平信号为逻辑1,由于Q1与Q2的电平信号同为逻辑1,同或门输出逻辑1,打开背光源。

[0072] 上升沿D触发器1被起始扫描信号触发后,上升沿D触发器输入端D1接收Q1非端的电平信号变为逻辑1,输出端Q1电平信号保持逻辑0。下降沿D触发器状态保持不变。

[0073] 当下降沿D触发器2被末级扫描信号下降沿触发时(图4中的T4时刻),上升沿D触发器1状态保持不变。下降沿D触发器输出端Q2电平信号随输入端D2变为逻辑1,Q2非端电平信号与Q2端相反为逻辑0,由于输出端Q1与输出端Q2的电平信号不同,同或门输出电平信号逻辑0,从而关闭背光源。

[0074] 本示例性实施例中,背光控制组件的另一种实现方式可以是,如图5所示,为本发明背光源控制装置另一种实施方式的电路图。所述背光控制组件包括:异或门4,第一输入端接收所述第一触发信号,第二输入端接收所述第二触发信号,输出端与所述背光源的开关连接,用以控制所述背光源的开关。所述第一边沿触发器与所述第二边沿触发器初始状态不相同。

[0075] 需要说明的是,所述第一边沿触发器与所述第二边沿触发器初始状态不相同应该理解为:当第一边沿触发器第一次被触发时,第一边沿触发器和第二边沿触发器的输出端电平信号逻辑不同,其中一个为逻辑1,另一个为逻辑0。本实施例以“第一边沿触发器输出端Q1的电平信号为逻辑1;第二边沿触发器输出端Q2电平信号为逻辑0”为例进行说明。

[0076] 其中,异或门是一种数字逻辑单路的基本单元,异或门有两个输入端和一个输出端,若两个输入的电平相异,则输出为高电平1;若两个输入的电平相同,则输出为低电平0。

[0077] 如图6、7所示,图6为图5中边沿D触发器的真值表,图7为图5中边沿D触发器的时序图。

[0078] 当起始扫描信号上升沿到来时(图7中的T1时刻),上升沿触发器1输出端Q1和输入端D1的电平信号为逻辑1,Q1非端电平信号为逻辑0;下降沿D触发器的输入端D2和输出端Q2电平信号同为逻辑0,Q2非电平信号为逻辑1。输出端Q1和输出端Q2分别与异或门的两个输入端连接,由于输出端Q1和输出端Q2的电平信号不相同,异或门4输出逻辑1,从而打开背光源。

[0079] 上升沿D触发器1被起始扫描信号触发后,上升沿D触发器输入端D1接收Q1非端的电平信号变为逻辑0,输出端Q1电平信号保持逻辑1。下降沿D触发器输入端D2接收Q2非端的电平信号变为逻辑1,输出端Q2电平信号保持逻辑0。

[0080] 当下降沿D触发器2被末级扫描信号下降沿触发时(图7中的T2时刻),上升沿D触发器1状态保持不变。下降沿D触发器输出端Q2电平信号随输入端D2变为逻辑1,Q2非端与Q2端电平信号不同为逻辑0,由于输出端Q1与输出端Q2的电平信号相同,同或门输出电平信号逻辑0,从而关闭背光源。

[0081] 当下降沿D触发器2被末级扫描信号下降沿触发后,输入端D2接收Q2非端的电平信号变为逻辑0,输出端Q2电平信号保持逻辑0。上升沿D触发器的状态保持不变。

[0082] 当下一帧的起始扫描信号上升沿到来时(图7中的T3时刻),Q1端随D1端变为逻辑0,Q1非为逻辑1,由于Q1与Q2的输出电平信号不相同,异或门输出逻辑1,打开背光源。

[0083] 上升沿D触发器1被起始扫描信号触发后,上升沿D触发器输入端D1接收Q1非端的电平信号变为逻辑1,输出端Q1电平信号保持逻辑0。下降沿D触发器状态保持不变。

[0084] 当下降沿D触发器2被末级扫描信号下降沿触发时(图7中的T4时刻),上升沿D触发器1状态保持不变。下降沿D触发器输出端Q2电平信号随输入端D2变为逻辑0,Q2非端与Q2端

相反为逻辑1,由于输出端Q1与输出端Q2的电平信号相同,异或门输出电平信号逻辑0,从而关闭背光源。

[0085] 本领域技术人员应该理解的是,背光控制组件还有更多的方式可供选择,这些变化应该理解皆属于本发明的保护范围。

[0086] 本示例性实施例还提供一种背光源控制方法,如图8所示,为一种背光源控制方法的流程图。包括:

[0087] 步骤S1:检测所述显示模组栅极驱动电路扫描状态;

[0088] 步骤S2:判断所述栅极驱动电路是否处于扫描状态;

[0089] 步骤S3:根据所述栅极驱动电路扫描状态控制所述背光源打开/关闭;

[0090] 本示例性实施例中,所述步骤S101:检测所述栅极驱动电路扫描状态包括:

[0091] 利用第一边沿触发器接收输入至所述栅极驱动电路首级移位寄存器的起始扫描信号,并输出第一触发信号;

[0092] 利用第二边沿触发器接收输入至所述栅极驱动电路末级移位寄存器的末级扫描信号,并输出第二触发信号。

[0093] 本示例性实施例中,所述步骤S102:判断所述栅极驱动电路是否处于扫描状态包括:

[0094] 所述第一边沿触发器接收到所述起始扫描信号到所述第二边沿触发器接收到所述末级扫描信号之间,所述栅极驱动电路处于扫描状态;

[0095] 所述第二边沿触发器接收到所述末级扫描信号到所述第一边沿触发器接收到所述起始扫描信号之间,所述栅极驱动电路处于非扫描状态。

[0096] 本示例性实施例中,所述第一边沿触发器为上升沿D触发器,所述第二边沿触发器为下降沿D触发器;

[0097] 所述第一边沿触发器的D端与Q非端连接;

[0098] 所述第二边沿触发器的D端与Q非端连接。

[0099] 本示例性实施例中,步骤S103:根据所述栅极驱动电路扫描状态控制所述背光源的开关可以为:

[0100] 将所述第一触发信号和所述第二触发信号输入同或门的两个输入端,将所述同或门的输出端与所述背光源的开关连接;

[0101] 向所述第一边沿触发器与所述第二边沿触发器发送相同的初始信号。

[0102] 本示例性实施例中,步骤S103:根据所述栅极驱动电路扫描状态控制所述背光源的开关还可以为:

[0103] 将所述第一触发信号和所述第二触发信号输入异或门的两个输入端,将所述异或门的输出端与所述背光源的开关连接;

[0104] 向所述第一边沿触发器与所述第二边沿触发器发送相反的初始信号。

[0105] 本示例性实施例提供的背光源控制方法与上述的背光源控制装置具有相同的技术特征,其作用原理和解释说明已经在上述内容中作出详细的陈述,此处不再赘述。

[0106] 本示例性实施例还提供一种显示装置,包括显示模组与如权利要求1-8任一项所述的背光源控制装置。

[0107] 本领域技术人员在考虑说明书及实践后,将容易想到本发明的其它实施方案。本

申请旨在涵盖本发明的任何变型、用途或者适应性变化,这些变型、用途或者适应性变化遵循本发明的一般性原理并包括本技术领域中的公知常识或惯用技术手段。说明书和实施例仅被视为示例性的,本发明的真正范围和精神由所附的权利要求指出。

[0108] 上述所描述的特征、结构或特性可以以任何合适的方式结合在一个或更多实施方式中,如有可能,各实施例中所讨论的特征是可互换的。在上面的描述中,提供许多具体细节从而给出对本发明的实施方式的充分理解。然而,本领域技术人员将意识到,可以实践本发明的技术方案而没有特定细节中的一个或更多,或者可以采用其它的方法、组件、材料等。在其它情况下,不详细示出或描述公知结构、材料或者操作以避免模糊本发明的各方面。

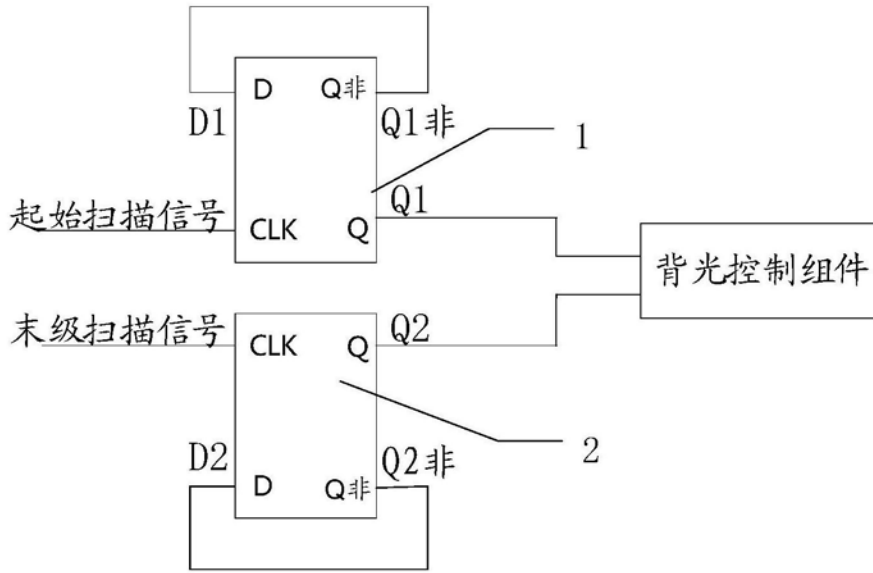


图1

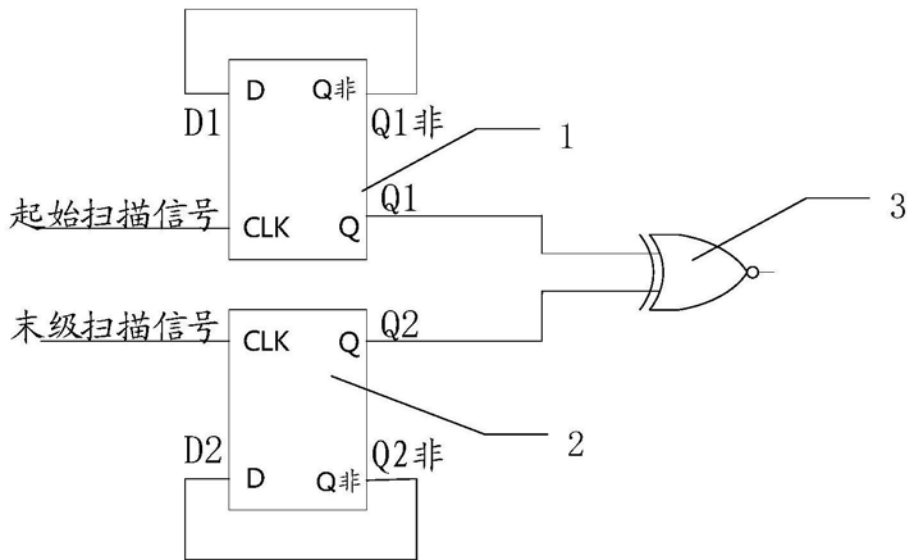


图2

触发信号	D1	Q1	Q1 非	D2	Q2	Q2 非	同或门输出信号
起始扫描信号 ↑	1	1	0	1	1	0	1
末级扫描信号 ↓	0	1	0	0	0	1	0
起始扫描信号 ↑	0	0	1	1	0	1	1
末级扫描信号 ↓	1	0	1	1	1	0	0
起始扫描信号 ↑	1	1	0	0	1	0	1
末级扫描信号 ↓	0	1	0	0	0	1	0
起始扫描信号 ↑	0	0	1	1	0	1	1
末级扫描信号 ↓	1	0	1	1	1	0	0

图3

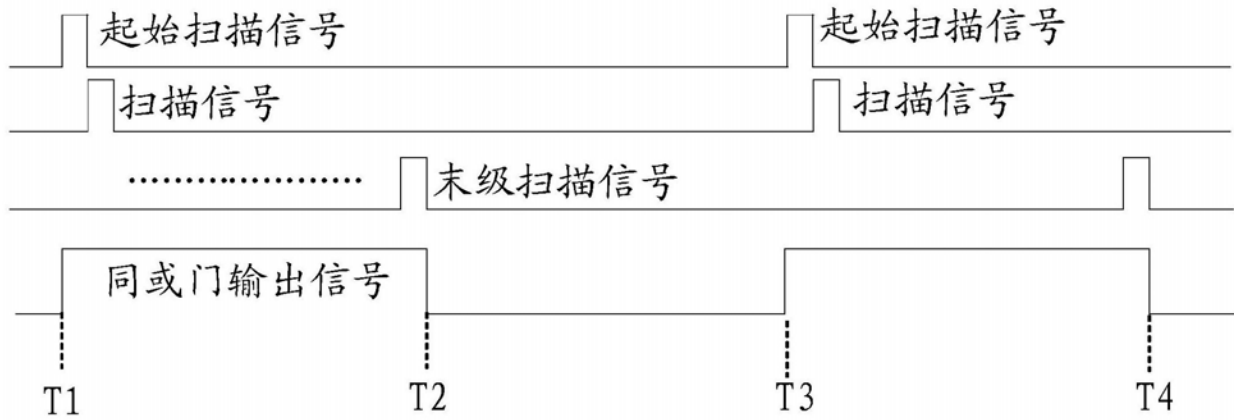


图4

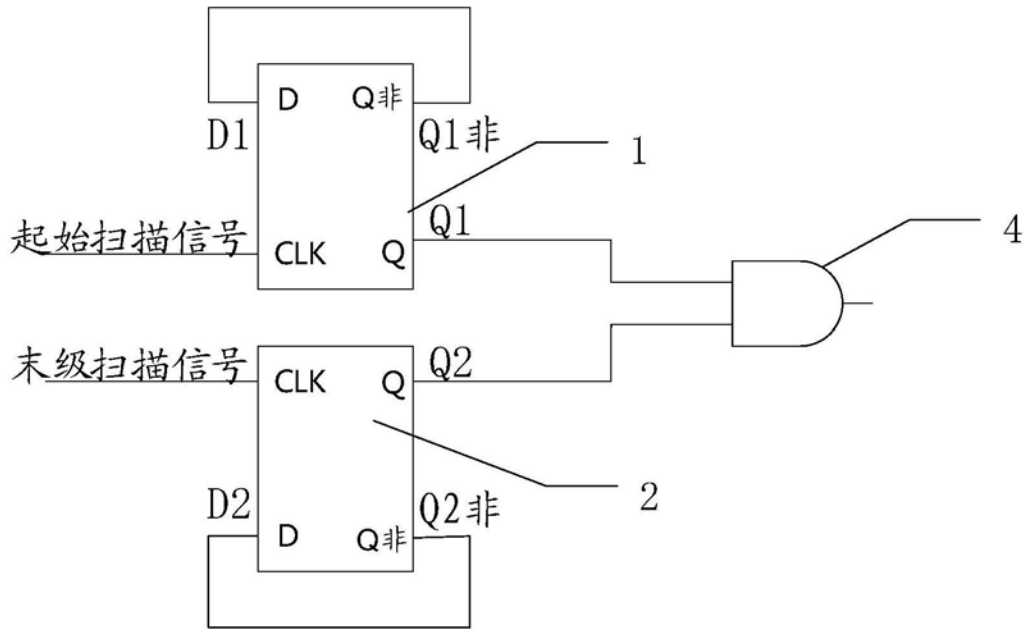


图5

触发信号	D1	Q1	Q1 非	D2	Q2	Q2 非	异或门输出信号
起始扫描信号 ↑	1	1	0	0	0	1	1
末级扫描信号 ↓	0	1	0	1	1	0	0
起始扫描信号 ↑	0	0	1	0	1	0	1
末级扫描信号 ↓	1	0	1	0	0	1	0
起始扫描信号 ↑	1	1	0	1	0	1	1
末级扫描信号 ↓	0	1	0	1	1	0	0
起始扫描信号 ↑	0	0	1	0	1	0	1
末级扫描信号 ↓	1	0	1	0	0	1	0

图6

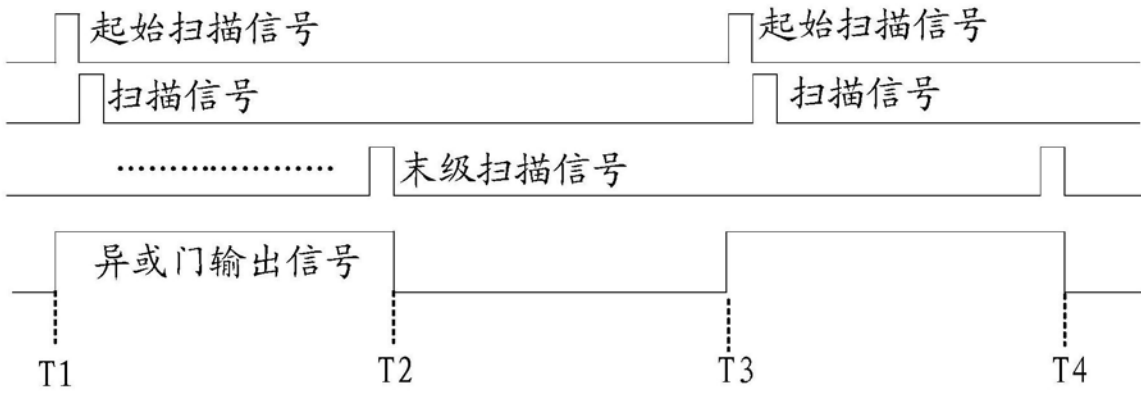


图7

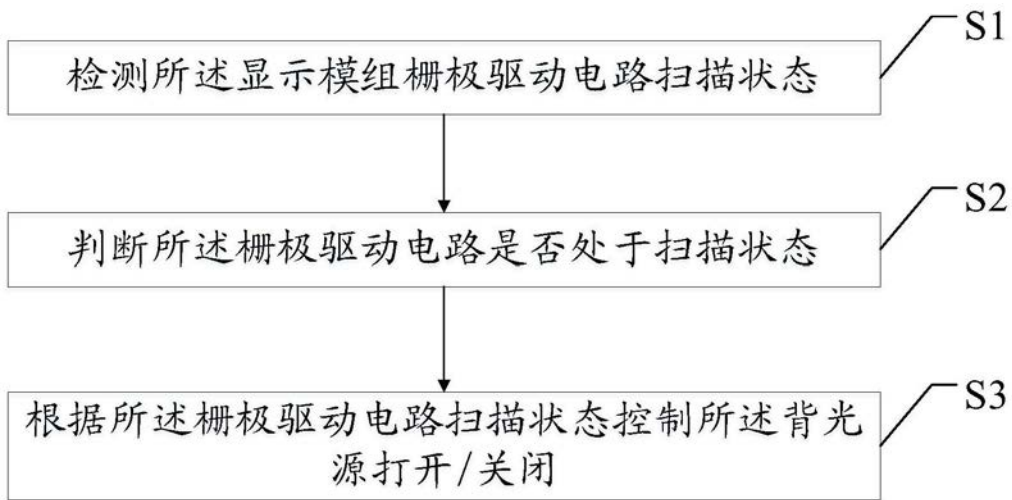


图8