

(12) NACH DEM VERTRAG ÜBER DIE INTERNATIONALE ZUSAMMENARBEIT AUF DEM GEBIET DES PATENTWESENS (PCT) VERÖFFENTLICHTE INTERNATIONALE ANMELDUNG

(19) Weltorganisation für geistiges Eigentum
Internationales Büro



(43) Internationales Veröffentlichungsdatum
16. Dezember 2010 (16.12.2010)

PCT

(10) Internationale Veröffentlichungsnummer
WO 2010/141967 A3

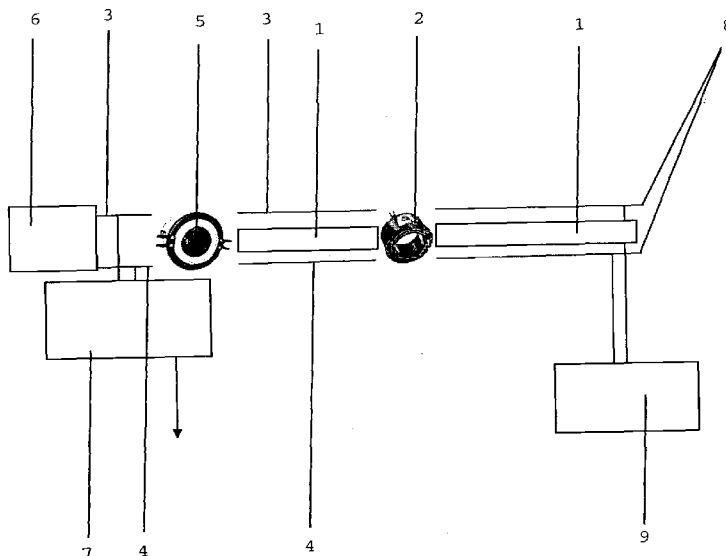
- (51) Internationale Patentklassifikation:
E21B 17/02 (2006.01) *G01B 7/02* (2006.01)
- (21) Internationales Aktenzeichen: PCT/AT2010/000200
- (22) Internationales Anmeldedatum:
8. Juni 2010 (08.06.2010)
- (25) Einreichungssprache: Deutsch
- (26) Veröffentlichungssprache: Deutsch
- (30) Angaben zur Priorität:
A 883/2009 8. Juni 2009 (08.06.2009) AT
- (71) Anmelder (für alle Bestimmungsstaaten mit Ausnahme von US): **ADVANCED DRILLING SOLUTIONS GMBH** [AT/AT]; Langgasse 9, A-8700 Leoben (AT).
- (72) Erfinder; und
- (75) Erfinder/Anmelder (nur für US): **SCHEIBELMASER, Anton** [AT/AT]; Ludwig Hülgerthgasse 24, A-8054 Graz (AT). **LINDNER, Werner** [—/AT]; Schinitzgasse 25/16, A-8605 Kapfenberg (AT). **LAMIK, Abdelrhani** [—/AT]; Seegrabenstrasse 45 B, A-8700 Leoben (AT). **LAMIK-THONHAUSER, Bouchra** [—/AT]; Traidersbergstrasse 24, A-8792 St. Peter-Freienstein (AT).
- (74) Anwälte: **BEER, Manfred** et al.; Lindengasse 8, A-1070 Wien (AT).
- (81) Bestimmungsstaaten (soweit nicht anders angegeben, für jede verfügbare nationale Schutzrechtsart): AE, AG, AL, AM, AO, AT, AU, AZ, BA, BB, BG, BH, BR, BW, BY, BZ, CA, CH, CL, CN, CO, CR, CU, CZ, DE, DK, DM, DO, DZ, EC, EE, EG, ES, FI, GB, GD, GE, GH, GM, GT, HN, HR, HU, ID, IL, IN, IS, JP, KE, KG, KM, KN, KP, KR, KZ, LA, LC, LK, LR, LS, LT, LU, LY, MA, MD, ME, MG, MK, MN, MW, MX, MY, MZ, NA, NG, NI, NO, NZ, OM, PE, PG, PH, PL, PT, RO, RS, RU, SC, SD, SE, SG, SK, SL, SM, ST, SV, SY, TH, TJ, TM, TN, TR, TT, TZ, UA, UG, US, UZ, VC, VN, ZA, ZM, ZW.
- (84) Bestimmungsstaaten (soweit nicht anders angegeben, für jede verfügbare regionale Schutzrechtsart): ARIPO (BW, GH, GM, KE, LR, LS, MW, MZ, NA, SD, SL, SZ, TZ, UG, ZM, ZW), eurasisches (AM, AZ, BY, KG, KZ, MD, RU, TJ, TM), europäisches (AL, AT, BE, BG, CH, CY, CZ, DE, DK, EE, ES, FI, FR, GB, GR, HR, HU, IE, IS, IT, LT, LU, LV, MC, MK, MT, NL, NO, PL, PT, RO,

[Fortsetzung auf der nächsten Seite]

(54) Title: DEVICE FOR DETERMINING THE LENGTH OF A SET OF BORING RODS

(54) Bezeichnung : VORRICHTUNG ZUM ERFASSEN DER LÄNGE EINES BOHRGESTÄNGES

Fig.1



(57) Abstract: The invention relates to a device for determining the length of a set of boring rods comprising a plurality of pipes (1) assembled by couplings (2). Said device is characterised in that at least one electrical line (3, 4) galvanically connected to the couplings (2) is arranged along the pipes (1). A device (7) for feeding electrical impulses into the electrical line (3, 4), and for determining the time taken for the electrical impulses to travel from the device (7) to a reflection point on the other end (5) of the electrical line (3, 4), and back, is arranged on one end of the electrical line (3, 4).

(57) Zusammenfassung: Eine Vorrichtung zum Erfassen der Länge eines Bohrgestänges, das eine Mehrzahl von an Kupplungen (2) zusammengesetzten Rohren (1) aufweist, ist dadurch gekennzeichnet, dass an den Rohren (1) wenigstens eine an den Kupplungen (2) galvanisch verbundene elektrische Leitung (3, 4) angeordnet ist. An einem Ende der elektrischen Leitung (3, 4) ist eine Einrichtung (7) zum Einspeisen von elektrischen Impulsen in die elektrische Leitung (3, 4) sowie zum Erfassen der Laufzeit der elektrischen Impulse von der Einrichtung (7) zu einer Reflexionsstelle am anderen Ende (5) der elektrischen Leitung (3, 4) und zurück angeordnet.

WO 2010/141967 A3



SE, SI, SK, SM, TR), OAPI (BF, BJ, CF, CG, CI, CM, GA, GN, GQ, GW, ML, MR, NE, SN, TD, TG).

— vor Ablauf der für Änderungen der Ansprüche geltenden Frist; Veröffentlichung wird wiederholt, falls Änderungen eingehen (Regel 48 Absatz 2 Buchstabe h)

Veröffentlicht:

— mit internationalem Recherchenbericht (Artikel 21 Absatz 3)

(88) Veröffentlichungsdatum des internationalen Recherchenberichts:

28. April 2011

INTERNATIONAL SEARCH REPORT

International application No
PCT/AT2010/000200A. CLASSIFICATION OF SUBJECT MATTER
INV. E21B17/02 G01B7/02
ADD.

According to International Patent Classification (IPC) or to both national classification and IPC

B. FIELDS SEARCHED

Minimum documentation searched (classification system followed by classification symbols)
E21B G01B

Documentation searched other than minimum documentation to the extent that such documents are included in the fields searched

Electronic data base consulted during the international search (name of data base and, where practical, search terms used)

EPO-Internal

C. DOCUMENTS CONSIDERED TO BE RELEVANT

Category*	Citation of document, with indication, where appropriate, of the relevant passages	Relevant to claim No.
X	GB 2 405 479 A (SCHLUMBERGER HOLDINGS [VG]) 2 March 2005 (2005-03-02)	1,3,10
Y	page 3, line 3; figures 2, 4, 32a page 8, line 2 page 12, lines 20-21	2,5,6,8, 9
Y	----- US 7 362 235 B1 (NORMANN RANDY A [US] ET AL) 22 April 2008 (2008-04-22) column 1, lines 21-27; figures 1-7	2
Y	----- GB 2 435 358 A (SCHLUMBERGER HOLDINGS [VG]) 22 August 2007 (2007-08-22) page 1, lines 3-4, 29-32; figures 1, 3 page 3, lines 1-6, 24-25 page 7, lines 18-20	5,6
	----- -/--	

 Further documents are listed in the continuation of Box C. See patent family annex.

* Special categories of cited documents :

"A" document defining the general state of the art which is not considered to be of particular relevance

"E" earlier document but published on or after the international filing date

"L" document which may throw doubts on priority claim(s) or which is cited to establish the publication date of another citation or other special reason (as specified)

"O" document referring to an oral disclosure, use, exhibition or other means

"P" document published prior to the international filing date but later than the priority date claimed

"T" later document published after the international filing date or priority date and not in conflict with the application but cited to understand the principle or theory underlying the invention

"X" document of particular relevance; the claimed invention cannot be considered novel or cannot be considered to involve an inventive step when the document is taken alone

"Y" document of particular relevance; the claimed invention cannot be considered to involve an inventive step when the document is combined with one or more other such documents, such combination being obvious to a person skilled in the art.

"&" document member of the same patent family

Date of the actual completion of the international search

21 February 2011

Date of mailing of the international search report

07/03/2011

Name and mailing address of the ISA/

European Patent Office, P.B. 5818 Patentlaan 2
NL - 2280 HV Rijswijk
Tel. (+31-70) 340-2040,
Fax: (+31-70) 340-3016

Authorized officer

Georgescu, Mihnea

INTERNATIONAL SEARCH REPORT

International application No
PCT/AT2010/000200

C(Continuation). DOCUMENTS CONSIDERED TO BE RELEVANT		
Category*	Citation of document, with indication, where appropriate, of the relevant passages	Relevant to claim No.
Y	DE 23 19 290 A1 (BALTEAU SA) 7 November 1974 (1974-11-07) page 2, paragraph 1; figure 1 -----	8
Y	GB 1 530 647 A (EXXON PRODUCTION RESEARCH CO) 1 November 1978 (1978-11-01) page 4, lines 8-12; figure 1 -----	9
A	US 2005/212530 A1 (HALL DAVID R [US] ET AL) 29 September 2005 (2005-09-29) the whole document -----	1-10

INTERNATIONAL SEARCH REPORT

Information on patent family members

International application No

PCT/AT2010/000200

Patent document cited in search report	Publication date	Patent family member(s)	Publication date	
GB 2405479	A	02-03-2005	CA 2472436 A1 US 2005046591 A1	28-02-2005 03-03-2005

US 7362235	B1	22-04-2008	NONE	

GB 2435358	A	22-08-2007	CA 2577577 A1 GB 2446986 A US 2007204686 A1	15-08-2007 27-08-2008 06-09-2007

DE 2319290	A1	07-11-1974	NONE	

GB 1530647	A	01-11-1978	NONE	

US 2005212530	A1	29-09-2005	NONE	

A. KLASSIFIZIERUNG DES ANMELDUNGSGEGENSTANDES
 INV. E21B17/02 G01B7/02
 ADD.

Nach der Internationalen Patentklassifikation (IPC) oder nach der nationalen Klassifikation und der IPC

B. RECHERCHIERTE GEBIETE

Recherchierter Mindestprüfstoff (Klassifikationssystem und Klassifikationssymbole)
 E21B G01B

Recherchierte, aber nicht zum Mindestprüfstoff gehörende Veröffentlichungen, soweit diese unter die recherchierten Gebiete fallen

Während der internationalen Recherche konsultierte elektronische Datenbank (Name der Datenbank und evtl. verwendete Suchbegriffe)

EPO-Internal

C. ALS WESENTLICH ANGESEHENE UNTERLAGEN

Kategorie*	Bezeichnung der Veröffentlichung, soweit erforderlich unter Angabe der in Betracht kommenden Teile	Betr. Anspruch Nr.
X	GB 2 405 479 A (SCHLUMBERGER HOLDINGS [VG]) 2. März 2005 (2005-03-02)	1,3,10
Y	Seite 3, Zeile 3; Abbildungen 2, 4, 32a Seite 8, Zeile 2 Seite 12, Zeilen 20-21	2,5,6,8, 9
Y	US 7 362 235 B1 (NORMANN RANDY A [US] ET AL) 22. April 2008 (2008-04-22) Spalte 1, Zeilen 21-27; Abbildungen 1-7	2
Y	GB 2 435 358 A (SCHLUMBERGER HOLDINGS [VG]) 22. August 2007 (2007-08-22) Seite 1, Zeilen 3-4, 29-32; Abbildungen 1, 3 Seite 3, Zeilen 1-6, 24-25 Seite 7, Zeilen 18-20	5,6
	----- -/--	

Weitere Veröffentlichungen sind der Fortsetzung von Feld C zu entnehmen Siehe Anhang Patentfamilie

* Besondere Kategorien von angegebenen Veröffentlichungen :

"A" Veröffentlichung, die den allgemeinen Stand der Technik definiert, aber nicht als besonders bedeutsam anzusehen ist

"E" älteres Dokument, das jedoch erst am oder nach dem internationalen Anmeldedatum veröffentlicht worden ist

"L" Veröffentlichung, die geeignet ist, einen Prioritätsanspruch zweifelhaft erscheinen zu lassen, oder durch die das Veröffentlichungsdatum einer anderen im Recherchenbericht genannten Veröffentlichung belegt werden soll oder die aus einem anderen besonderen Grund angegeben ist (wie ausgeführt)

"O" Veröffentlichung, die sich auf eine mündliche Offenbarung, eine Benutzung, eine Ausstellung oder andere Maßnahmen bezieht

"P" Veröffentlichung, die vor dem internationalen Anmeldedatum, aber nach dem beanspruchten Prioritätsdatum veröffentlicht worden ist

"T" Spätere Veröffentlichung, die nach dem internationalen Anmeldedatum oder dem Prioritätsdatum veröffentlicht worden ist und mit der Anmeldung nicht kollidiert, sondern nur zum Verständnis des der Erfindung zugrundeliegenden Prinzips oder der ihr zugrundeliegenden Theorie angegeben ist

"X" Veröffentlichung von besonderer Bedeutung; die beanspruchte Erfindung kann allein aufgrund dieser Veröffentlichung nicht als neu oder auf erfinderischer Tätigkeit beruhend betrachtet werden

"Y" Veröffentlichung von besonderer Bedeutung; die beanspruchte Erfindung kann nicht als auf erfinderischer Tätigkeit beruhend betrachtet werden, wenn die Veröffentlichung mit einer oder mehreren anderen Veröffentlichungen dieser Kategorie in Verbindung gebracht wird und diese Verbindung für einen Fachmann naheliegend ist

"&" Veröffentlichung, die Mitglied derselben Patentfamilie ist

Datum des Abschlusses der internationalen Recherche

21. Februar 2011

Absenddatum des internationalen Recherchenberichts

07/03/2011

Name und Postanschrift der Internationalen Recherchenbehörde

Europäisches Patentamt, P.B. 5818 Patentlaan 2
 NL - 2280 HV Rijswijk
 Tel. (+31-70) 340-2040,
 Fax: (+31-70) 340-3016

Bevollmächtigter Bediensteter

Georgescu, Mihnea

C. (Fortsetzung) ALS WESENTLICH ANGESEHENE UNTERLAGEN

Kategorie*	Bezeichnung der Veröffentlichung, soweit erforderlich unter Angabe der in Betracht kommenden Teile	Betr. Anspruch Nr.
Y	DE 23 19 290 A1 (BALTEAU SA) 7. November 1974 (1974-11-07) Seite 2, Absatz 1; Abbildung 1 -----	8
Y	GB 1 530 647 A (EXXON PRODUCTION RESEARCH CO) 1. November 1978 (1978-11-01) Seite 4, Zeilen 8-12; Abbildung 1 -----	9
A	US 2005/212530 A1 (HALL DAVID R [US] ET AL) 29. September 2005 (2005-09-29) das ganze Dokument -----	1-10

INTERNATIONALER RECHERCHENBERICHT

Angaben zu Veröffentlichungen, die zur selben Patentfamilie gehören

Internationales Aktenzeichen

PCT/AT2010/000200

Im Recherchenbericht angeführtes Patentdokument	Datum der Veröffentlichung	Mitglied(er) der Patentfamilie	Datum der Veröffentlichung
GB 2405479	A	02-03-2005	CA 2472436 A1 28-02-2005 US 2005046591 A1 03-03-2005
US 7362235	B1	22-04-2008	KEINE
GB 2435358	A	22-08-2007	CA 2577577 A1 15-08-2007 GB 2446986 A 27-08-2008 US 2007204686 A1 06-09-2007
DE 2319290	A1	07-11-1974	KEINE
GB 1530647	A	01-11-1978	KEINE
US 2005212530	A1	29-09-2005	KEINE